

# 서울특별시 장애인치과병원 전신마취 확장 및 병원구조 혁신관련 리모델링공사

[ 인테리어 실시설계 ]

2024.06.

■ 도면 목록표

설계명 Project											
서울특별시 장애인치과병원 전신마취 확장 및 병원구조 혁신관련 리모델링공사											
NOTES											
위 치	도면번호	도 면 명	SCALE		비 고	위 치	도면번호	도 면 명	SCALE		비 고
공 통	I-000	표 지	NONE			1층 (변경후)	IE-301	1층 입면도-1 (방풍실)	A1:1/25	A3:1/50	
	I-001	도면 목록표-1	NONE				IE-302	1층 입면도-2 (로비, ELEV.홀)	A1:1/25	A3:1/50	
	I-002	도면 목록표-2	NONE				IE-303	1층 입면도-3 (상당실)	A1:1/25	A3:1/50	
	I-003	도면 일반사항	NONE				IE-304	1층 입면도-4 (진료실 복도)	A1:1/25	A3:1/50	
	I-004	실내재료마감표-1	NONE				IE-305	1층 입면도-5 (진료실-1)	A1:1/25	A3:1/50	
	I-005	실내재료마감표-2	NONE				IE-306	1층 입면도-6 (진료실-2)	A1:1/25	A3:1/50	
	I-006	공사범위 안내도-1 (평면)	NONE				IE-307	1층 입면도-7 (구내촬영실, 페디랩실)	A1:1/25	A3:1/50	
	I-007	공사범위 안내도-2 (천장)	NONE				IE-308	1층 입면도-8 (진료재료보관실)	A1:1/25	A3:1/50	
변경전	I-101	1층 평면도 (변경전)	A1:1/300	A3:1/150			2층 (변경후)	I-401	2층 확대 가구 평면도	A1:1/50	A3:1/100
	I-102	1층 천장도 (변경전)	A1:1/300	A3:1/150		I-402		2층 확대 구조,기호 평면도	A1:1/50	A3:1/100	
	I-103	2층 평면도 (변경전)	A1:1/300	A3:1/150		I-403		2층 확대 마감 평면도	A1:1/50	A3:1/100	
	I-104	2층 천장도 (변경전)	A1:1/300	A3:1/150		I-404		2층 확대 천장 평면도	A1:1/50	A3:1/100	
	I-105	3층 평면도 (변경전)	A1:1/300	A3:1/150		IE-401		2층 입면도-1 (홀 / 상당실)	A1:1/25	A3:1/50	
	I-106	3층 천장도 (변경전)	A1:1/300	A3:1/150		IE-402		2층 입면도-2 (진료실-1)	A1:1/25	A3:1/50	
철거	I-109	1층 철거 평면도 (바닥)	A1:1/50	A3:1/100		IE-403		2층 입면도-3 (진료실-2)	A1:1/25	A3:1/50	
	I-110	1층 철거 평면도 (벽)	A1:1/50	A3:1/100		IE-404		2층 입면도-4 (진료재료보관실)	A1:1/25	A3:1/50	
	I-111	1층 철거 평면도 (천장)	A1:1/50	A3:1/100		IE-405		2층 입면도-5 (사전검사실)	A1:1/25	A3:1/50	
	I-112	2층 철거 평면도 (바닥)	A1:1/50	A3:1/100		IE-406		2층 입면도-6 (마취재료실, 모니터실)	A1:1/25	A3:1/50	
	I-113	2층 철거 평면도 (벽)	A1:1/50	A3:1/100		IE-407		2층 입면도-7 (전신마취실 복도)	A1:1/25	A3:1/50	
	I-114	2층 철거 평면도 (천장)	A1:1/50	A3:1/100		IE-408		2층 입면도-8 (전신마취실 복도)	A1:1/25	A3:1/50	
	I-115	3층 철거 평면도 (바닥)	A1:1/50	A3:1/100		IE-409		2층 입면도-9 (전신마취실)	A1:1/25	A3:1/50	
	I-116	3층 철거 평면도 (벽)	A1:1/50	A3:1/100		IE-410		2층 입면도-10 (전신마취실)	A1:1/25	A3:1/50	
	I-117	3층 철거 평면도 (천장)	A1:1/50	A3:1/100		IE-411	2층 입면도-11 (회복실)	A1:1/25	A3:1/50		
평면도 (변경후)	I-201	1층 평면도	A1:1/300	A3:1/150		IE-412	2층 입면도-12 (중앙공급실)	A1:1/25	A3:1/50		
	I-202	1층 천장도	A1:1/300	A3:1/150		IE-413	2층 입면도-13 (라운지)	A1:1/25	A3:1/50		
	I-203	2층 평면도	A1:1/300	A3:1/150		IE-414	2층 입면도-14 (복도)	A1:1/25	A3:1/50		
	I-204	2층 천장도	A1:1/300	A3:1/150		I-501	3층 확대 가구 평면도	A1:1/50	A3:1/100		
	I-205	3층 평면도	A1:1/300	A3:1/150		I-502	3층 확대 구조,기호 평면도	A1:1/50	A3:1/100		
	I-206	3층 천장도	A1:1/300	A3:1/150		I-503	3층 확대 마감 평면도	A1:1/50	A3:1/100		
1층 (변경후)	I-301	1층 확대 가구 평면도	A1:1/50	A3:1/100		I-504	3층 확대 천장 평면도	A1:1/50	A3:1/100		
	I-302	1층 확대 구조,기호 평면도	A1:1/50	A3:1/100		IE-501	3층 입면도-1 (복도)	A1:1/25	A3:1/50		
	I-303	1층 확대 마감 평면도	A1:1/50	A3:1/100		IE-502	3층 입면도-2 (의사실5,6)	A1:1/25	A3:1/50		
	I-304	1층 확대 천장 평면도	A1:1/50	A3:1/100		IE-503	3층 입면도-3 (휴게실, 기공실)	A1:1/25	A3:1/50		

△			
△			
△			
No.	Date	Revision Description	Chkd.

**GAD Design**  
 132, Bangbaecheon-ro, Seocho-gu  
 Seoul, 06569, Korea  
 Telephone 82-2-597-0073  
 Facsimile 82-2-597-0074

승인  
Approved

설계  
Architect

검토  
Chkd

담당  
Drawn

협력설계  
Consultant

도면명  
Title  
**도면목록표**

축척  
Scale  
A3=NONE

프로젝트번호  
Project No.

도면번호  
Drawing No.  
I-001

일련번호  
Sheet No.

Rev. No. △

■ 도면 목록표

설계명 Project											
서울특별시 장애인치과병원 전신마취 확장 및 병원구조 혁신관련 리모델링공사											
위 치	도면번호	도 면 명	SCALE		비 고	위 치	도면번호	도 면 명	SCALE		비 고
창호	DD-001	1층 창호 평면도	A1:1/50	A3:1/100		가구상세도	FF-011	가구 상세도-11 (1층 진료실-2 데스크-1)	A1:1/10	A3:1/20	
	DD-002	2층 창호 평면도	A1:1/50	A3:1/100			FF-012	가구 상세도-12 (1층 진료실-2 하부장)	A1:1/10	A3:1/20	
	DD-003	3층 창호 평면도	A1:1/50	A3:1/100			FF-012-1	가구 상세도-12-1 (1층 진료실-2 하부장)	A1:1/10	A3:1/20	
	DD-004	VOID	-	-			FF-013	가구 상세도-13 (1,2층 진료실 옷장)	A1:1/10	A3:1/20	
	DD-005	창호 일람표-1	A1:1/30	A3:1/60			FF-014	가구 상세도-14 (1층 페디랩실 수납장)	A1:1/10	A3:1/20	
	DD-006	창호 일람표-2	A1:1/30	A3:1/60			FF-015	가구 상세도-15 (1층 진료재료보관실 상부장, 하부장)	A1:1/15	A3:1/30	
	DD-007	창호 일람표-3	A1:1/30	A3:1/60			FF-015-1	가구 상세도-15-1 (1층 진료재료보관실 상부장, 하부장)	A1:1/15	A3:1/30	
	DD-008	창호 일람표-4	A1:1/30	A3:1/60			FF-016	가구 상세도-16 (2층 진료실-1, 2 데스크-1)	A1:1/10	A3:1/20	
벽체안내도	DW-001	1층 벽체 안내도	A1:1/50	A3:1/100			FF-017	가구 상세도-17 (2층 진료실-1, 2 데스크-2)	A1:1/10	A3:1/20	
	DW-002	2층 벽체 안내도	A1:1/50	A3:1/100			FF-018	가구 상세도-18 (2층 진료실-1, 2 하부장)	A1:1/10	A3:1/20	
	DW-003	3층 벽체 안내도	A1:1/50	A3:1/100			FF-018-1	가구 상세도-18-1 (2층 진료실-1, 2 하부장)	A1:1/10	A3:1/20	
			-	-			FF-019	가구 상세도-19 (2층 진료실-1, 2 수납장)	A1:1/10	A3:1/20	
상세도	IDF-001	바닥 상세도-1	A1:1/3	A3:1/6			FF-020	가구 상세도-20 (2층 진료실-2 수납장)	A1:1/10	A3:1/20	
	IDF-002	바닥 상세도-1	A1:1/3	A3:1/6			FF-021	가구 상세도-21 (2층 전신마취실-1 데스크)	A1:1/10	A3:1/20	
	IDW-001	벽체 상세도-1 (W1 벽체)	A1:1/5	A3:1/10			FF-022	가구 상세도-22 (2층 전신마취실-2,3,4 데스크-2)	A1:1/10	A3:1/20	
	IDW-002	벽체 상세도-2 (W1 벽체)	A1:1/5	A3:1/10			FF-023	가구 상세도-23 (2층 전신마취실-2 수납장-1)	A1:1/10	A3:1/20	
	IDW-003	벽체 상세도-3 (W2 벽체)	A1:1/5	A3:1/10			FF-023-1	가구 상세도-23-1 (2층 전신마취실-4 수납장-2)	A1:1/10	A3:1/20	
	IDW-004	벽체 상세도-4 (W2 벽체)	A1:1/5	A3:1/10			FF-023-2	가구 상세도-23-2 (2층 전신마취실-4 수납장-3)	A1:1/10	A3:1/20	
	IDW-005	벽체 상세도-5 (W2 벽체)	A1:1/5	A3:1/10			FF-024	가구 상세도-24 (2층 전신마취실-4 하부장)	A1:1/10	A3:1/20	
	IDW-006	벽체 상세도-6 (W3 벽체)	A1:1/5	A3:1/10			FF-025	가구 상세도-25 (2층 진료재료보관실 수납장)	A1:1/15	A3:1/30	
	IDW-007	벽체 상세도-7 (W4 벽체)	A1:1/5	A3:1/10			FF-025-1	가구 상세도-25-1 (2층 진료재료보관실 수납장)	A1:1/15	A3:1/30	
	IDC-001	천장 상세도-1	A1:1/3	A3:1/6			FF-025-2	가구 상세도-25-2 (2층 진료재료보관실 수납장)	A1:1/15	A3:1/30	
	IDC-002	천장 상세도-2	A1:1/3	A3:1/6			FF-025-3	가구 상세도-25-3 (2층 진료재료보관실 수납장)	A1:1/15	A3:1/30	
	IDE-001	자동문 상세도-1 (방풍실)	A1:1/20	A3:1/40			FF-026	가구 상세도-26 (2층 마취재료보관실 수납장-1)	A1:1/10	A3:1/20	
	IDE-002	자동문 상세도-2 (방풍실)	A1:1/20	A3:1/40			FF-027	가구 상세도-27 (2층 마취재료보관실 수납장-2)	A1:1/10	A3:1/20	
	가구상세도	FF-001	가구 상세도-1 (1층 로비 접수, 수납 데스크)	A1:1/10	A3:1/20			FF-028	가구 상세도-28 (2층 중앙공급실 서랍장)	A1:1/10	A3:1/20
FF-001-1		가구 상세도-1-1 (1층 로비 접수, 수납 데스크)	A1:1/10	A3:1/20			EX-001	도어상세도-1 (1층 방풍실 자동문)	A1:1/3	A3:1/6	
FF-002		가구 상세도-2 (1층 로비 하부장)	A1:1/10	A3:1/20			EX-002	도어상세도-2 (1층 방풍실 자동문)	A1:1/3	A3:1/6	
FF-003		가구 상세도-3 (1,2층 정수기장)	A1:1/20	A3:1/40		EX-003	도어상세도-3 (1층 진료실 자동문)	A1:1/3	A3:1/6		
FF-004		가구 상세도-4 (1층 상담실 책상)	A1:1/20	A3:1/40		EX-004	도어상세도-4 (2층 전신마취실 자동문)	A1:1/3	A3:1/6		
FF-005		가구 상세도-5 (1층 상담실 수납장)	A1:1/10	A3:1/20		EX-005	도어상세도-5 (2층 의사사회사업실 자동문)	A1:1/3	A3:1/6		
FF-006		가구 상세도-6 ((1층 진료실 복도 구내촬영 컴퓨터 책상)	A1:1/10	A3:1/20		EX-006	도어상세도-6 (1층 가족화장실 자동문)	A1:1/3	A3:1/6		
FF-007		가구 상세도-7 (1층 진료실-1 데스크-1)	A1:1/10	A3:1/20		EX-007	도어상세도-7 (1층 페디랩실 반자동문)	A1:1/3	A3:1/6		
FF-007-1		가구 상세도-7-1 (1층 진료실-1 데스크-1)	A1:1/10	A3:1/20		EX-008	도어상세도-8 (2층 사전검사실, 회복실, 모니터실 반자동문)	A1:1/3	A3:1/6		
FF-008		가구 상세도-8 (1층 진료실-1 데스크-2)	A1:1/10	A3:1/20		EX-009	도어상세도-9 (1층 구내촬영실 차폐 반자동문)	A1:1/3	A3:1/6		
FF-009		가구 상세도-9 (1층 진료실-1 하부장)	A1:1/10	A3:1/20		EX-010	복합흡음판넬 상세도	A1:NONE	A3:NONE		
FF-009-1		가구 상세도-9-1 (1층 진료실-1 하부장)	A1:1/10	A3:1/20		EX-011	가드레일 안내도-1	A1:1/50	A3:1/100		
FF-010	가구 상세도-10 (1층 진료실-2 데스크-1)	A1:1/10	A3:1/20		EX-012	가드레일 안내도-2	A1:1/50	A3:1/100			
FF-010-1	가구 상세도-10-1 (1층 진료실-2 데스크-1)	A1:1/10	A3:1/20								

NOTES

△			
△			
△			
No.	Date	Revision Description	Chkd.

**GAD Design**  
 132, Bangbaecheon-ro, Seocho-gu  
 Seoul, 06569, Korea  
 Telephone 82-2-597-0073  
 Facsimile 82-2-597-0074

승인 Approved	
설계 Architect	
검토 Chkd	
담당 Drawn	

협력설계  
Consultant

도면명  
Title  
**도면목록표**

축척  
Scale  
A3=NONE

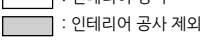
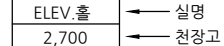
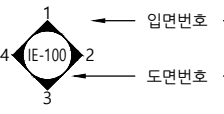
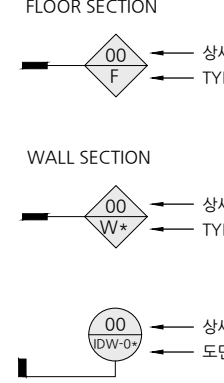
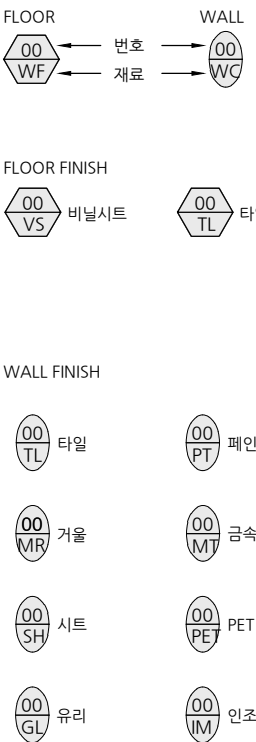
프로젝트번호  
Project No.

도면번호  
Drawing No.  
I-002

일련번호  
Sheet No.

Rev. No. △

# 도면일반사항

<div style="display: flex; justify-content: space-between;"> <div style="width: 30%;"> <h2>일반사항</h2> <p>1. 모든 공사는 정부기관이나 당해 지방단체에서 제정한 법, 시행령 조례, 규칙에 의거하여 시공한다.                  또한, 당 공사와 관련된 건축, 기계, 부대시설공사등을 시행하는 하도급공사도 이에 적용한다.                  2. 시공자는 적영 또는 하도급업자의 작업이 관련법규나 규칙에 어긋나는 것을 알면서도 설계자에게 사전에 알리지 않고 시행했을 경우에 이에 대한 모든 책임을 진다.                  3. 시공자는 입찰 또는 공사를 시작하기 전에 도면, 시방서, 스펙북 등을 자세히 검토하여 설계상 잘못 표기된 사항, 불합리한 사항등이 발견되면 즉시 설계자에게 알려야 한다.                  4. 시공자는 도면이나 시방서의 내용을 변경하고자 할 때에는 사전에 건축주로부터 문서상의 승인을 얻어야 한다.                  단, 승인을 얻지 아니한 모든 작업사항에 대해서는 시공자가 책임을 진다.                  5. 시공자는 시공 또는 제조업체와 협의하여 시공에 필요한 제반 요구사항을 공사에 최대한 반영한다.                  6. 시공자는 건물구조와 현장사항에 관한 자세한 사항을 알고자 할 때에는 건축 구조도면을 참조한다.                  7. 시공자는 잘못된 부분의 수정작업 또는 마감작업을 다시 할 경우에 모든 절단 및 설치작업을 철저히 감독하여 이미 시공된 다른 시설물에 손상이 가지 않도록 한다.                  8. 시공자는 공사를 시작하기 전에 현장의 기존치수와 제반사항을 확인하여야 한다.                  9. 치수관계사항                  (1) 도면을 스케일로 재어서는 안된다.                  (2) 특기의 사항이 없는 경우에는 도면상의 치수가 우선한다.                  (3) 모든 치수는 현장에서 재확인하여야 한다.                  (4) 'VERIFY', 'V.LF-VERIFIED IN FIELD' (치수확인)-지정된 치수이므로 현장확인을 우선한다.                  (5) 'VARIES' (현장치수)-현장에서 임의의 치수로 도면의 내용에 맞추어 조정한다.                  (6) 'ALIGN' (선맞추기)-각각의 면을 동일한 선상의 마감면으로 한다.                  (7) 'C' (중심선)-기둥, 벽, 열린면, 방, 내부등의 중심을 기준으로 먹줄을 넣고 마감될 면이나 부위를 한다.                  (8) 'VOID', 'OMIT' (삭제)-현장에 적용하지 않는다.                  (9) 치수와 연나누기등의 기준은 콘크리트, 벽돌 등 골조의 마감면을 기준으로 하여서는 안된다.                  단, 상기준에 문제가 발생되었을 경우에는 즉시 설계자에게 알려야 한다.                  (10) 특기의 사항이 없는 경우 치수는 마감선을 기준으로 한다.                  (11) 별도의 치수나 설명이 없는 칸막이의 위치는 건축의 열리거나 기둥의 중심선을 기준으로 한다.                  10. 확대된 척도의 상세도면과 작은 척도의 상세도면이 상이할 경우에는 확대된 척도의 상세도면을 기준으로 한다.                  11. 모든 환관은 열쇠나 잠금장치 또는 특별한 작동이 없이 방 안쪽에서 힘을 들이지 않고도 열릴 수 있어야 한다.                  12. 문이 벽의 바로옆에 설치될 경우에 벽면에서 열려진 문짝까지 최소한 100mm의 간격이 유지되어야 하며, 벽면과 열려진 문짝은 평행을 이루어야 한다.                  13. 고정창호는 공기의 침투를 막기 위하여 완벽하게 뒤채움을 하여야 한다.                  14. 특별한 표기사항이 없는 경우에는 반침, 현관, 전실, 기둥, 칸막이 또는 튀어 나오거나 들어간 부분등의 마감은 각 마감표에 의거 시공한다.                  15. 설계자는 설계도서에 기계, 전기등의 설치사항을 표기한다. 시공자는 이들의 도면을 비교 검토하여 모순된점이 발견되면 공사가 시작되기전에 설계자에게 알려야 한다.                  16. 건물의 실내내 전체적으로 환기되어야 한다. 만약, 실내의 환기에 설계상의 문제점이 발견되었을 경우에는 즉시 설계자에게 알려야 한다.                  17. 실내내 내장마감시 파이프나 덕트등이 보이지 않게 설치되어야 한다. 이를 위하여 내림천정이나 가림벽이 돌출될 경우에는 사전에 설계자로부터 승인을 받아야 한다.                  18. 재료마감표 또는 기타의 도면에 '노출(TO BE EXPOSED)'라는 표기가 없는 어떠한 경우에도 배관자재, 전선, 덕트, 통기관 따위가 노출되어 있어서는 안된다.                  19. 시공자는 설비나 전기공사를 위해 개구부의 치수나 위치를 변경하여야 할 경우에는 공사를 시작하기 전에 설계자의 승인을 얻어야 한다.                  20. 시공자는 모든 소방 설비물의 설치에 있어서, 사전에 충분히 검토하여 제반법규에 위배됨이 없어야 한다.                  21. 모든 마감재는 불연재를 사용하여야 한다. 커튼이나 카펫 등의 장식적인 마감재는 불연성이어야 하며 방염필증이 있어야 한다                  비상구, 비상등, 화재경보장치, 호스캐비넷, 소화기 등은 장식을 위한 마감재로 가려서는 안된다.                  22. 기존 구조물에서 방염재나 소방시설을 철거하게 되는 경우에는 법규에서 요구하는 화재보호를 유지하기 위해 반드시 재시설을 해야한다.                  23. 비상구 표시등은 형식 등이 커져있어야 하며, 별도 동력원에 의해 불이 꺼질 수 있어야 한다.                  24. 소방 호스캐비넷이나 전기분전반등의 뒷면에 설치된 석고벽등도 불에 견딜 수 있어야 한다.                  25. 시공자는 작업의 안전을 위해 기존 또는 새로 설치되는 모든 개구부 주위에 안전띠를 설치하고 작업자들을 위한 안전 통로를 설치한다.                  26. 시공자는 적영 또는 하도급업자의 작업이 종료되면 항상 현장 청소를 하여 주위를 깨끗이 하여야 한다.                  27. 천정 등박스 및 단천정 박스, 기타부재 설치시 보강대 및 지지대는 꼭 필요한 위치에 간결하게 설치하고, 만약 M당 50KG 이상 구조를 설치시 반드시 건축구조 검토를 받아야 한다.                  28. 합판은 KSF-3101 규정에 한하여 3중 합판(비내수 합판) 1급으로 한다.                  29. 도장은 SPEC BOOK을 참조한다.</p> </div> <div style="width: 30%;"> <h2>확대 평면도 범례</h2> <p>1. 공사 영역 구분   <ul style="list-style-type: none"> <li>□ : 인테리어 영역</li> <li>■ : 인테리어 공사 제외</li> </ul> </p> <p>2. 실명 표기   <ul style="list-style-type: none"> <li>ELEV.출 ← 실명</li> <li>2,700 ← 천장고</li> </ul> </p> <p>3. 입면 안내 표기   <ul style="list-style-type: none"> <li>1 ← 입면번호</li> <li>1 ← IE-000</li> <li>4 ← 도면번호</li> <li>2 ← IE-100</li> <li>3 ← 도면번호</li> </ul> </p> <p>4. 상세 표기 및 분류   <ul style="list-style-type: none"> <li>FLOOR SECTION: 상세번호 (00 F), TYPE</li> <li>WALL SECTION: 상세번호 (00 W*), TYPE</li> <li>상세번호 (00 IDW-0*), 도면번호</li> </ul> </p> </div> <div style="width: 30%;"> <h2>확대 마감도, 입면도 범례</h2> <p>1. 마감 기호 상세표기   <ul style="list-style-type: none"> <li>FLOOR: 번호 (00 WF), 재료 (00 WC)</li> <li>FLOOR FINISH: 비닐시트 (00 VS), 타일 (00 TL)</li> <li>WALL FINISH: 타일 (00 TL), 페인트 (00 PT), 거울 (00 MR), 금속 (00 MT), 시트 (00 SH), PET 패널 (00 PE), 유리 (00 GL), 인조석 (00 IM)</li> </ul> </p> </div> </div> <div style="width: 30%;"> <h2>마감재 리스트</h2> <table border="1"> <thead> <tr> <th>종 류</th> <th>코드번호</th> <th>내 용</th> <th>위 치</th> </tr> </thead> <tbody> <tr> <td rowspan="5">타일</td> <td>TL-01</td> <td>박판타일</td> <td>지상1층 로비, 방풍실 벽</td> </tr> <tr> <td>TL-02</td> <td>포세린타일</td> <td>지상1층 가족 화장실 바닥</td> </tr> <tr> <td>TL-03</td> <td>포세린타일</td> <td>지상1층 가족 화장실 벽</td> </tr> <tr> <td>TL-04</td> <td>포세린타일</td> <td>지상2층 라운지 복도 바닥</td> </tr> <tr> <td>TL-05</td> <td>박판타일</td> <td>지상2층 라운지 복도 벽</td> </tr> <tr> <td rowspan="3">비닐 시트</td> <td>VS-01</td> <td>항바이러스 비닐시트</td> <td>지상1,2층 진료실, 전신마취실 바닥</td> </tr> <tr> <td>VS-02</td> <td>항바이러스 비닐시트</td> <td>지상1,2층 진료실, 전신마취실 포인트 바닥</td> </tr> <tr> <td>VS-03</td> <td>항바이러스 비닐시트</td> <td>지상2층 중앙급급실/3층 의사실, 기공실 바닥</td> </tr> <tr> <td>흡음판넬</td> <td>TX-01</td> <td>복합흡음판넬</td> <td>지상1,2층 진료실, 복도 천장</td> </tr> <tr> <td rowspan="6">페인트</td> <td>PT-01</td> <td>비닐페인트</td> <td>지상1층 로비, 방풍실/2층 라운지, 복도 천장</td> </tr> <tr> <td>PT-02</td> <td>친환경수성페인트</td> <td>지상1층 로비 벽</td> </tr> <tr> <td>PT-03</td> <td>친환경수성페인트</td> <td>지상1,2,3층 진료실, 전신마취실, 의사실 등</td> </tr> <tr> <td>PT-04</td> <td>락카페인트</td> <td>도어 페인트</td> </tr> <tr> <td>PT-05</td> <td>-</td> <td>VOID</td> </tr> <tr> <td>PT-06</td> <td>소부도장</td> <td>지상1층 가스보일러 도어</td> </tr> <tr> <td rowspan="2">거울</td> <td>MR-01</td> <td>거울</td> <td>지상1,2층 진료실 벽</td> </tr> <tr> <td>MT-01</td> <td>STS H/L</td> <td>갈레받이</td> </tr> <tr> <td rowspan="2">금속</td> <td>MT-02</td> <td>발색금속</td> <td>로비 자동문</td> </tr> <tr> <td rowspan="8">시트</td> <td>SH-01</td> <td>그라데이션시트</td> <td>자동문 유리면</td> </tr> <tr> <td>SH-02</td> <td>블투명시트</td> <td>지상2층 진료실 유리파티션</td> </tr> <tr> <td>SH-03</td> <td>블투명시트</td> <td>지상2층 진료재료보관실 창호</td> </tr> <tr> <td>SH-04</td> <td>반사 필름</td> <td>지상2층 진료재료보관실 창호</td> </tr> <tr> <td>SH-05</td> <td>인테리어시트</td> <td>지상2층 위생배관 박스면</td> </tr> <tr> <td>SH-06</td> <td>인테리어시트</td> <td>기존 도어면</td> </tr> <tr> <td>SH-07</td> <td>인테리어시트</td> <td>지상3층 복도 도어, 도어 프레임</td> </tr> <tr> <td>SH-08</td> <td>인테리어시트</td> <td>지상3층 복도 도어, 도어 프레임</td> </tr> </tbody> </table> </div>										종 류	코드번호	내 용	위 치	타일	TL-01	박판타일	지상1층 로비, 방풍실 벽	TL-02	포세린타일	지상1층 가족 화장실 바닥	TL-03	포세린타일	지상1층 가족 화장실 벽	TL-04	포세린타일	지상2층 라운지 복도 바닥	TL-05	박판타일	지상2층 라운지 복도 벽	비닐 시트	VS-01	항바이러스 비닐시트	지상1,2층 진료실, 전신마취실 바닥	VS-02	항바이러스 비닐시트	지상1,2층 진료실, 전신마취실 포인트 바닥	VS-03	항바이러스 비닐시트	지상2층 중앙급급실/3층 의사실, 기공실 바닥	흡음판넬	TX-01	복합흡음판넬	지상1,2층 진료실, 복도 천장	페인트	PT-01	비닐페인트	지상1층 로비, 방풍실/2층 라운지, 복도 천장	PT-02	친환경수성페인트	지상1층 로비 벽	PT-03	친환경수성페인트	지상1,2,3층 진료실, 전신마취실, 의사실 등	PT-04	락카페인트	도어 페인트	PT-05	-	VOID	PT-06	소부도장	지상1층 가스보일러 도어	거울	MR-01	거울	지상1,2층 진료실 벽	MT-01	STS H/L	갈레받이	금속	MT-02	발색금속	로비 자동문	시트	SH-01	그라데이션시트	자동문 유리면	SH-02	블투명시트	지상2층 진료실 유리파티션	SH-03	블투명시트	지상2층 진료재료보관실 창호	SH-04	반사 필름	지상2층 진료재료보관실 창호	SH-05	인테리어시트	지상2층 위생배관 박스면	SH-06	인테리어시트	기존 도어면	SH-07	인테리어시트	지상3층 복도 도어, 도어 프레임	SH-08	인테리어시트	지상3층 복도 도어, 도어 프레임
종 류	코드번호	내 용	위 치																																																																																															
타일	TL-01	박판타일	지상1층 로비, 방풍실 벽																																																																																															
	TL-02	포세린타일	지상1층 가족 화장실 바닥																																																																																															
	TL-03	포세린타일	지상1층 가족 화장실 벽																																																																																															
	TL-04	포세린타일	지상2층 라운지 복도 바닥																																																																																															
	TL-05	박판타일	지상2층 라운지 복도 벽																																																																																															
비닐 시트	VS-01	항바이러스 비닐시트	지상1,2층 진료실, 전신마취실 바닥																																																																																															
	VS-02	항바이러스 비닐시트	지상1,2층 진료실, 전신마취실 포인트 바닥																																																																																															
	VS-03	항바이러스 비닐시트	지상2층 중앙급급실/3층 의사실, 기공실 바닥																																																																																															
흡음판넬	TX-01	복합흡음판넬	지상1,2층 진료실, 복도 천장																																																																																															
페인트	PT-01	비닐페인트	지상1층 로비, 방풍실/2층 라운지, 복도 천장																																																																																															
	PT-02	친환경수성페인트	지상1층 로비 벽																																																																																															
	PT-03	친환경수성페인트	지상1,2,3층 진료실, 전신마취실, 의사실 등																																																																																															
	PT-04	락카페인트	도어 페인트																																																																																															
	PT-05	-	VOID																																																																																															
	PT-06	소부도장	지상1층 가스보일러 도어																																																																																															
거울	MR-01	거울	지상1,2층 진료실 벽																																																																																															
	MT-01	STS H/L	갈레받이																																																																																															
금속	MT-02	발색금속	로비 자동문																																																																																															
	시트	SH-01	그라데이션시트	자동문 유리면																																																																																														
SH-02		블투명시트	지상2층 진료실 유리파티션																																																																																															
SH-03		블투명시트	지상2층 진료재료보관실 창호																																																																																															
SH-04		반사 필름	지상2층 진료재료보관실 창호																																																																																															
SH-05		인테리어시트	지상2층 위생배관 박스면																																																																																															
SH-06		인테리어시트	기존 도어면																																																																																															
SH-07		인테리어시트	지상3층 복도 도어, 도어 프레임																																																																																															
SH-08		인테리어시트	지상3층 복도 도어, 도어 프레임																																																																																															

## CLASSIFIED DRAWING SYMBOL

도면분류						
상세번호	도면번호	내용	비고	도면번호	내용	비고
I-00*~	I-00*~	일반사항		IDF-00~	바닥상세도	
I-10*~	I-10*~	평면도 (변경전, 철거)		IDW-00~	벽체상세도	
I-20*~	I-20*~	평면도 (변경후)		IDC-00~	천장상세도	
IE-10*~	IE-10*~	입면도 (변경후)		FF-00~	가구상세도	

## 확대 천장도 범례

1. 공사 영역 구분  


- : 인테리어 영역
- : 인테리어 공사 제외

2. 실명 표기  


- ELEV.출 ← 실명
- 2,700 ← 천장고

3. 마감 기호 상세표기  


- CEILING: 번호 (00 PT), 재료 (00 TX)
- CEILING FINISH: 페인트 (00 PT), 흡음복합판넬 (00 TX)

4. 단면 및 디테일 표기  


- CEILING SECTION: 상세번호 (00 C), TYPE

## 조명범례 (전기공사분)

범례	기호	명칭	비고
L-01	●	다운라이트	10W
L-02	+	다운라이트	10W
L-03	☐	LED평판등	50W
L-04	+	방습등	10W
L-05	●	스포트라이트	8W
L-06	+	외부등	8W
	---	LED T5 (간접등)	18W (천장 간접등)

## ABBREVIATION

ABBR.	ENGLISH	KOREAN	ABBR.	ENGLISH	KOREAN	ABBR.	ENGLISH	KOREAN	-
# / NO.	NUMBER	번호	ELV.	ELEVATION	입면도	FIN.	FINISH	마감	
AL	ALUMINUM	알루미늄	ELEC.	ELECTRICAL	전기의	G/B	GYPSUM BOARD	G/B	
CL.	CEILING	천장	ELEV.	ELEVATOR	엘리베이터	STS	STAINLESS STEEL	스테인레스 스틸	
CH	CEILING HEIGHT	천장고	DIM	DIMENSION	치수	STS	STEEL	스틸	
CONC.	CONCRETE	콘크리트	EQ.	EQUAL	동일한	STO.	STORAGE	창고	
DN	DOWN	하부	ENT.	ENTRANCE	입구	THK.	THICKNESS	두께	
DR	DOOR	문	EXT.	EXTERIOR	외관	W/	WITH	~와 함께	
DWG.	DRAWING	제도	(E)/ EXST	EXISTING	기존의				

## GAD Design

132, Bangbaechon-ro, Seocho-gu  
 Seoul, 06569, Korea  
 Telephone 82-2-597-0073  
 Facsimile 82-2-597-0074

승인 Approved	
설계 Architect	
검토 Chkd	
담당 Drawn	
협력설계 Consultant	

도면명 Title	도면일반사항		
축척 Scale	A3=NONE		
프로젝트번호 Project No.			
도면번호 Drawing No.	I-003		
일련번호 Sheet No.		Rev. No.	△

# ■ 실내재료마감표

층별	실명	바닥				걸레받이				벽			천장				설계명 Project
		바탕	마감	높이	상세	바탕	마감	높이	상세	바탕	마감	상세	바탕	마감	천장고	상세	
지상 1층	방풍실	-	기준준치(화강석)/연마, 광택 기계청소	-	-	THK12 내수합판	THK1.2 지경 SST'L	50	-	30x30 각파이프 구조물/THK12.5 석고보드 2겹/지경본드 (배면압착)	THK6 지경 박판타일	W1-05	경량철골천장틀(M-BAR)/THK9.5 석고보드 2겹	지경 친환경 수성페인트	CH:2,750	C-01	서울특별시 장애인치과병원 전신마취 확장 및 병원구조 혁신관련 리모델링공사  NOTES 1. 바닥, 벽, 천장 상세도 참고 (벽체 안내도 포함)
	로비/ ELEV HALL	-	기준준치(화강석)/연마, 광택 기계청소	-	-	THK12 내수합판	THK1.2 지경 SST'L	50	-	C-STUD (THK50 인슐레이션)/THK12.5 석고보드 2겹	지경 친환경 수성페인트	W1-01	30x30 각파이프 구조물/ THK1.6 ST'L 절곡	지경 락카페인트	CH:3,000	C-02	
	복도	THK73 시멘트 모르타르/THK5 선프레벨링/ 지경접착제	THK2 항바이러스 비닐시트	80	F03	THK12 내수합판	THK1.2 지경 SST'L	50	-	SQ-BAR 30/ THK12.5 석고보드 1겹/THK1.2 ST'L 보강/THK12.5 석고보드 1겹/ 지경본드 (배면압착)	THK6 지경 박판타일/ 지경 범퍼가드	W1-04a	30x30 각파이프 구조물/ THK1.6 ST'L 절곡	지경 락카페인트	CH:2,850	C-03	
		THK73 시멘트 모르타르/THK5 선프레벨링/ 지경접착제	THK2 항바이러스 비닐시트	80	F03	THK12 내수합판	THK1.2 지경 SST'L	50	-	C-STUD (THK50 인슐레이션)/ THK9.5 석고보드 1겹/ THK1.2 ST'L 보강/ THK12.5 석고보드 1겹	지경 친환경 수성페인트/ 지경 범퍼가드	W2-01a	내진 TM-BAR (T-BAR)	지경 불연 항균금속 천장재	CH: 3,000	C-04,C05	
	페디랩실	THK73 시멘트 모르타르/THK5 선프레벨링/ 지경접착제	THK2 항바이러스 비닐시트	80	F03	THK12 내수합판	THK1.2 지경 SST'L	50	-	C-STUD (THK50 인슐레이션)/ THK12.5 석고보드 2겹	지경 친환경 수성페인트	W1-01	내진 TM-BAR (T-BAR)	지경 불연 항균금속 천장재	CH: 3,000	C-04,C05	
		THK73 시멘트 모르타르/THK5 선프레벨링/ 지경접착제	THK2 항바이러스 비닐시트	80	F03	THK12 내수합판	THK1.2 지경 SST'L	50	-	C-STUD (THK50 인슐레이션)/ THK12.5 석고보드 2겹	지경 친환경 수성페인트	W2-02	내진 TM-BAR (T-BAR)	지경 불연 항균금속 천장재	CH: 3,000	C-04,C05	
	구내촬영실	THK73 시멘트 모르타르/THK5 선프레벨링/ 지경접착제	THK2 항바이러스 비닐시트	80	F03	THK12 내수합판	THK1.2 지경 SST'L	50	-	THK1.5 납판 취부/ C-STUD/ THK12.5 석고보드 2겹	지경 친환경 수성페인트	W2-02	내진 TM-BAR (T-BAR)	지경 불연 항균금속 천장재	CH: 3,000	C-04,C05	
		THK73 시멘트 모르타르/THK5 선프레벨링/ 지경접착제	THK2 항바이러스 비닐시트	80	F03	THK12 내수합판	THK1.2 지경 SST'L	50	-	C-STUD (THK50 인슐레이션)/THK1.5 납판 취부/ C-STUD/ THK12.5 석고보드 2겹	지경 친환경 수성페인트	W1-03	내진 TM-BAR (T-BAR)	지경 불연 항균금속 천장재	CH: 3,000	C-04,C05	
	진료실-1	연처리 (바탕면 이물질 제거 샌딩)	THK2 항바이러스 비닐시트	30	F04	THK12 내수합판	THK1.2 지경 SST'L	50	-	C-STUD (THK50 인슐레이션)/ THK12.5 석고보드 2겹	지경 친환경 수성페인트	W1-01	내진 TM-BAR (T-BAR)	지경 불연 항균금속 천장재	CH: 3,000	C-04,C05	
		THK5 선프레벨링/ 지경접착제	THK2 항바이러스 비닐시트	30	F04	THK12 내수합판	THK1.2 지경 SST'L	50	-	C-STUD (THK50 인슐레이션)/ THK12 보강합판 1겹/ 실리온 + 촉면타카	THK12 지경 PET 판넬	W2-05	내진 TM-BAR (T-BAR)	지경 불연 항균금속 천장재	CH: 3,000	C-04,C05	
	진료실-2	연처리 (바탕면 이물질 제거 샌딩)	THK2 항바이러스 비닐시트	30	F04	THK12 내수합판	THK1.2 지경 SST'L	50	-	C-STUD (THK50 인슐레이션)/ THK12.5 석고보드 2겹	지경 친환경 수성페인트	W1-01, W2-01	내진 TM-BAR (T-BAR)	지경 불연 항균금속 천장재	CH: 3,000	C-04,C05	
		THK5 선프레벨링/ 지경접착제	THK2 항바이러스 비닐시트	30	F04	THK12 내수합판	THK1.2 지경 SST'L	50	-	C-STUD (THK50 인슐레이션)/ THK12 보강합판 1겹/ 실리온 + 촉면타카	THK12 지경 PET 판넬	W2-04	내진 TM-BAR (T-BAR)	지경 불연 항균금속 천장재	CH: 3,000	C-04,C05	
	상담실	연처리 (바탕면 이물질 제거 샌딩)	THK2 항바이러스 비닐시트	30	F04	THK12 내수합판	THK1.2 지경 SST'L	50	-	C-STUD (THK50 인슐레이션)/ THK12.5 석고보드 2겹	지경 친환경 수성페인트	W2-01	내진 TM-BAR (T-BAR)	지경 불연 항균금속 천장재	CH: 3,000	C-04,C05	
		THK5 선프레벨링/ 지경접착제	THK2 항바이러스 비닐시트	30	F04	THK12 내수합판	THK1.2 지경 SST'L	50	-	SQ-BAR 30/ THK12.5 석고보드 2겹	지경 친환경 수성페인트	W1-02	내진 TM-BAR (T-BAR)	지경 불연 항균금속 천장재	CH: 3,000	C-04,C05	
가스보관실	연처리 (바탕면 이물질 제거 샌딩)	THK2 항바이러스 비닐시트	30	F04	THK12 내수합판	THK1.2 지경 SST'L	50	-	C-STUD (THK50 인슐레이션)/ THK12.5 석고보드 2겹	지경 친환경 수성페인트	W1-01	내진 TM-BAR (T-BAR)	지경 불연 항균금속 천장재	CH: 3,000	C-04,C05		
	THK5 선프레벨링/ 지경접착제	THK2 항바이러스 비닐시트	30	F04	THK12 내수합판	THK1.2 지경 SST'L	50	-	-	-	W-11	내진 TM-BAR (T-BAR)	지경 불연 항균금속 천장재	CH: 3,000	C-04,C05		
재료보관실	연처리 (바탕면 이물질 제거 샌딩)	THK2 항바이러스 비닐시트	30	F04	THK12 내수합판	THK1.2 지경 SST'L	50	-	C-STUD (THK50 인슐레이션)/ THK12.5 석고보드 2겹	지경 친환경 수성페인트	W2-09	내진 TM-BAR (T-BAR)	지경 불연 항균금속 천장재	CH: 3,000	C-04,C05		
	THK5 선프레벨링/ 지경접착제	THK2 항바이러스 비닐시트	30	F04	THK12 내수합판	THK1.2 지경 SST'L	50	-	C-STUD (THK50 인슐레이션)/ THK12.5 석고보드 2겹	지경 친환경 수성페인트	W1-01	내진 TM-BAR (T-BAR)	지경 불연 항균금속 천장재	CH: 3,000	C-04,C05		
가족화장실	액체방수 1중/ 시멘트 모르타르(구배)	THK10 포세린타일	80	F05	-	-	-	-	C-STUD/ THK12.5 방수석고보드 2겹/ 액체방수 2차(H:1,200)/ THK15 지경 타일 접착제	THK10 지경 포세린타일	W1-06	경량철골천장틀(M-BAR)/THK9.5 석고보드 2겹	지경 친환경 수성페인트	CH:2,700	C-01		
	THK 15 지경 타일 접착제	THK10 포세린타일	80	F05	-	-	-	-	액체방수 2차(H:1,200)/ THK15 지경 타일 접착제	THK10 지경 포세린타일	W1-07	경량철골천장틀(M-BAR)/THK9.5 석고보드 2겹	지경 친환경 수성페인트	CH:2,700	C-01		
지상 2층	라운지/ ELEV HALL	THK55 시멘트 모르타르	THK10 포세린타일	80	F06	-	-	-	-	기존 마감/ 지경본드 (배면압착)	THK6 지경 박판타일	W1-10	-	기존마감/ 지경 친환경 수성페인트	CH:2,700	C-08	GAD Design 132, Bangbaecheon-ro, Seocho-gu Seoul, 06569, Korea Telephone 82-2-597-0073 Facsimile 82-2-597-0074
		THK 15 지경 타일 접착제								C-STUD (THK50 인슐레이션)/ THK12.5 석고보드 2겹/ 지경본드 (배면압착)	THK6 지경 박판타일	W2-09					
	복도	-	기준준치(화강석)/연마, 광택 기계청소	-	-	-	-	-	-	-	지경 친환경 수성페인트	W1-08	-	기존마감/ 지경 친환경 수성페인트	CH:2,700	C-08	
		-	기준준치(화강석)/연마, 광택 기계청소	-	-	-	-	-	-	-	지경 인터리어시트	W1-08	-	기존마감/ 지경 친환경 수성페인트	CH:2,700	C-08	
	홀/ 상담실	연처리 (바탕면 이물질 제거 샌딩)	THK2 항바이러스 비닐시트	30	F04	THK12 내수합판	THK1.2 지경 SST'L	50	-	C-STUD (THK50 인슐레이션)/ THK12.5 석고보드 2겹	지경 친환경 수성페인트	W2-01	내진 TM-BAR (T-BAR)	지경 불연 항균금속 천장재	CH: 2,700	C-04,C05	
		THK5 선프레벨링/ 지경접착제	THK2 항바이러스 비닐시트	30	F04	THK12 내수합판	THK1.2 지경 SST'L	50	-	100x50 각파이프 구조물/ THK12.5 석고보드 2겹/ THK12.5 석고보드 2겹 (하부)	지경 친환경 수성페인트	W4-01, W4-02					
	진료실-1	연처리 (바탕면 이물질 제거 샌딩)	THK2 항바이러스 비닐시트	30	F04	THK12 내수합판	THK1.2 지경 SST'L	50	-	C-STUD (THK50 인슐레이션)/ THK12.5 석고보드 2겹	지경 친환경 수성페인트	W2-01, W1-01	내진 TM-BAR (T-BAR)	지경 불연 항균금속 천장재	CH: 2,700	C-04,C05	
		THK5 선프레벨링/ 지경접착제	THK2 항바이러스 비닐시트	30	F04	THK12 내수합판	THK1.2 지경 SST'L	50	-	C-STUD (THK50 인슐레이션)/ THK12 보강합판 1겹/ 실리온 + 촉면타카	THK12 지경 PET 판넬	W2-04					
	진료실-2	연처리 (바탕면 이물질 제거 샌딩)	THK2 항바이러스 비닐시트	30	F04	THK12 내수합판	THK1.2 지경 SST'L	50	-	SQ-BAR 30/ THK12.5 석고보드 2겹	지경 친환경 수성페인트	W1-02	내진 TM-BAR (T-BAR)	지경 불연 항균금속 천장재	CH: 2,700	C-04,C05	
		THK5 선프레벨링/ 지경접착제	THK2 항바이러스 비닐시트	30	F04	THK12 내수합판	THK1.2 지경 SST'L	50	-	C-STUD (THK50 인슐레이션)/ THK12 보강합판 1겹/ 실리온 + 촉면타카	THK12 지경 PET 판넬	W2-07					
	진료재료보관실	연처리 (바탕면 이물질 제거 샌딩)	THK2 항바이러스 비닐시트	30	F04	THK12 내수합판	THK1.2 지경 SST'L	50	-	C-STUD (THK50 인슐레이션)/ THK12.5 석고보드 2겹	지경 친환경 수성페인트	W2-01, W2-01a	-	기존마감(흡음텍스)	CH: 2,700	-	
		THK5 선프레벨링/ 지경접착제	THK2 항바이러스 비닐시트	30	F04	THK12 내수합판	THK1.2 지경 SST'L	50	-	C-STUD (THK50 인슐레이션)/ THK12.5 석고보드 2겹	지경 친환경 수성페인트	W1-01					
	마취재료보관실	연처리 (바탕면 이물질 제거 샌딩)	THK2 항바이러스 비닐시트	30	F04	-	-	-	-	C-STUD (THK50 인슐레이션)/ THK12.5 석고보드 2겹	지경 친환경 수성페인트	W2-01,01a	-	기존마감(흡음텍스)	CH: 2,700	-	
		THK5 선프레벨링/ 지경접착제	THK2 항바이러스 비닐시트	30	F04	-	-	-	-	C-STUD (THK50 인슐레이션)/ THK12.5 석고보드 2겹	지경 친환경 수성페인트	W2-01,01a					
사전검사실	연처리 (바탕면 이물질 제거 샌딩)	THK2 항바이러스 비닐시트	30	F04	THK12 내수합판	THK1.2 지경 SST'L	50	-	C-STUD (THK50 인슐레이션)/ THK12 보강합판 1겹/ 실리온 + 촉면타카	THK12 지경 PET 판넬	W2-06,07 W2-08	-	기존마감(흡음텍스)	CH: 2,700	-		
	THK5 선프레벨링/ 지경접착제	THK2 항바이러스 비닐시트	30	F04	THK12 내수합판	THK1.2 지경 SST'L	50	-	C-STUD (THK50 인슐레이션)/ THK12.5 석고보드 2겹	지경 친환경 수성페인트	W2-01a						
회복실	연처리 (바탕면 이물질 제거 샌딩)	THK2 항바이러스 비닐시트	30	F04	THK12 내수합판	THK1.2 지경 SST'L	50	-	C-STUD (THK50 인슐레이션)/ THK12 보강합판 1겹/ 실리온 + 촉면타카	THK12 지경 PET 판넬	W2-06,08	-	기존마감(흡음텍스)	CH: 2,700	-		
	THK5 선프레벨링/ 지경접착제	THK2 항바이러스 비닐시트	30	F04	THK12 내수합판	THK1.2 지경 SST'L	50	-	C-STUD (THK50 인슐레이션)/ THK12.5 석고보드 2겹	지경 친환경 수성페인트	W2-01a						

△				
△				
△				
No.	Date	Revision Description	Chkd.	

**GAD Design**  
 132, Bangbaecheon-ro, Seocho-gu  
 Seoul, 06569, Korea  
 Telephone 82-2-597-0073  
 Facsimile 82-2-597-0074

승인 Approved	
설계 Architect	
검토 Chkd	
담당 Drawn	

필리핀 설계 Consultant	
----------------------	--

## 실내재료마감표-1

도면명 Title	
축척 Scale	A3=NONE
프로젝트 번호 Project No.	
도면번호 Drawing No.	I-004
일련번호 Sheet No.	
Rev. No.	△

# ■ 실내재료마감표

층별	실명	바닥				걸레받이				벽			천장						
		바탕	마감	높이	상세	바탕	마감	높이	상세	바탕	마감	상세	바탕	마감	천장고	상세			
모니터룸	면처리 (바탕면 이물질 제거 샌딩) THK5 셀프레벨링/ 지경접착제	THK2 항바이러스 비닐시트	30	F04	THK12 내수합판	THK1.2 지경 SST'L	50	-	100x50 각파이프 구조틀/ THK12.5 석고보드 2겹 THK12.5 석고보드 2겹 (하부)	지경 친환경 수성페인트	W4-01a	-	기존마감(흡음텍스)	CH: 2,700	-				
									유리 프레임 (상단)	THK10 강화유리/ 시선차단시트									
	C-STUD (THK50 인슐레이션)/ THK12.5 석고보드 2겹	지경 친환경 수성페인트	W2-01a																
	C-STUD (THK50 인슐레이션)/ THK9.5 석고보드 1겹/ THK1.2 ST'L 보강/ THK12.5 석고보드 1겹	지경 친환경 수성페인트/ 지경 범퍼가드	W2-01a																
전신마취실 복도	면처리 (바탕면 이물질 제거 샌딩) THK5 셀프레벨링/ 지경접착제	THK2 항바이러스 비닐시트	30	F04	THK12 내수합판	THK1.2 지경 SST'L	50	-	C-STUD (THK50 인슐레이션)/ THK12.5 석고보드 2겹	지경 친환경 수성페인트/ 지경 범퍼가드	W1-01	-	기존마감(흡음텍스)	CH: 2,700	-				
									100x50 각파이프 구조틀/ THK12.5 석고보드 1겹 THK1.2 ST'L 보강/ THK12.5 석고보드 1겹 (하부)	THK10 강화유리/ 시선차단시트									
전신마취실1~4	면처리 (바탕면 이물질 제거 샌딩) THK5 셀프레벨링/ 지경접착제	THK2 항바이러스 비닐시트	30	F04	THK12 내수합판	THK1.2 지경 SST'L	50	-	C-STUD (THK50 인슐레이션)/ THK12.5 석고보드 2겹	지경 친환경 수성페인트	W4-01a					-	기존마감(흡음텍스)	CH: 2,700	-
									100x50 각파이프 구조틀/ THK12.5 석고보드 1겹 THK1.2 ST'L 보강/ THK12.5 석고보드 1겹 (하부)	THK10 강화유리/ 시선차단시트									
의사실 5	면처리 (바탕면 이물질 제거 샌딩) THK5 셀프레벨링/ 지경접착제	THK2 항바이러스 비닐시트	30	F04	THK12 내수합판	THK1.2 지경 SST'L	50	-	C-STUD (THK50 인슐레이션)/ THK12.5 석고보드 2겹	지경 친환경 수성페인트	W2-01	내진 TM-BAR (T-BAR)	지경 불연 항균금속 천장재	CH: 2,700	C-04,C05				
									-	기존 마감/ 지경 친환경 수성페인트									
의사실 6	시멘트 모르타르 THK5 셀프레벨링/ 지경접착제 면처리 (바탕면 이물질 제거 샌딩) THK5 셀프레벨링/ 지경접착제	THK2 항바이러스 비닐시트	80 30	F11	THK12 내수합판	THK1.2 지경 SST'L	50	-	C-STUD (THK50 인슐레이션)/ THK12.5 석고보드 2겹	지경 친환경 수성페인트	W2-01,01a					내진 TM-BAR (T-BAR)	지경 불연 항균금속 천장재	CH: 2,700	C-04,C05
									-	기존 마감/ 지경 친환경 수성페인트									
기공실, 휴게실	면처리 (바탕면 이물질 제거 샌딩) THK5 셀프레벨링/ 지경접착제	THK2 항바이러스 비닐시트	30	F04	THK12 내수합판	THK1.2 지경 SST'L	50	-	C-STUD (THK50 인슐레이션)/ THK12.5 석고보드 2겹	지경 친환경 수성페인트	W2-01	내진 TM-BAR (T-BAR)	지경 불연 항균금속 천장재	CH: 2,700	C-04,C05				
									-	기존 마감/ 지경 친환경 수성페인트									

설계명  
Project  
서울특별시 장애인치과병원  
전신마취 확장 및 병원구조 혁신관련  
리모델링공사

NOTES  
1. 바닥, 벽, 천장 상세도 참고  
(벽체 안내도 포함)

△			
△			
△			
No.	Date	Revision Description	Chkd.

**GAD Design**  
132, Bangbaecheon-ro, Seocho-gu  
Seoul, 06569, Korea  
Telephone 82-2-597-0073  
Facsimile 82-2-597-0074

승인  
Approved  
설계  
Architect  
검토  
Chkd  
담당  
Drawn

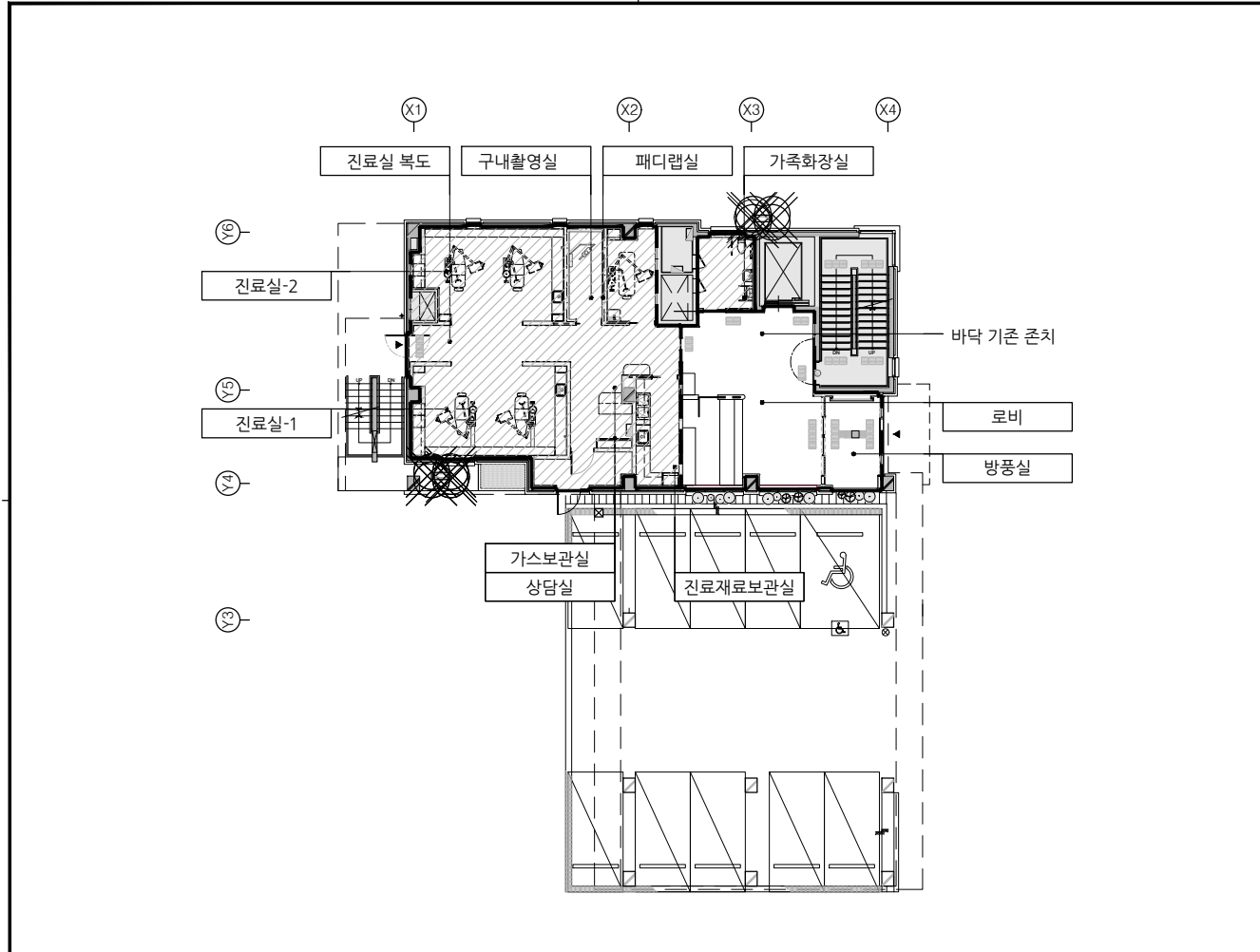
협력설계  
Consultant

도면명  
Title  
**실내재료마감표-2**

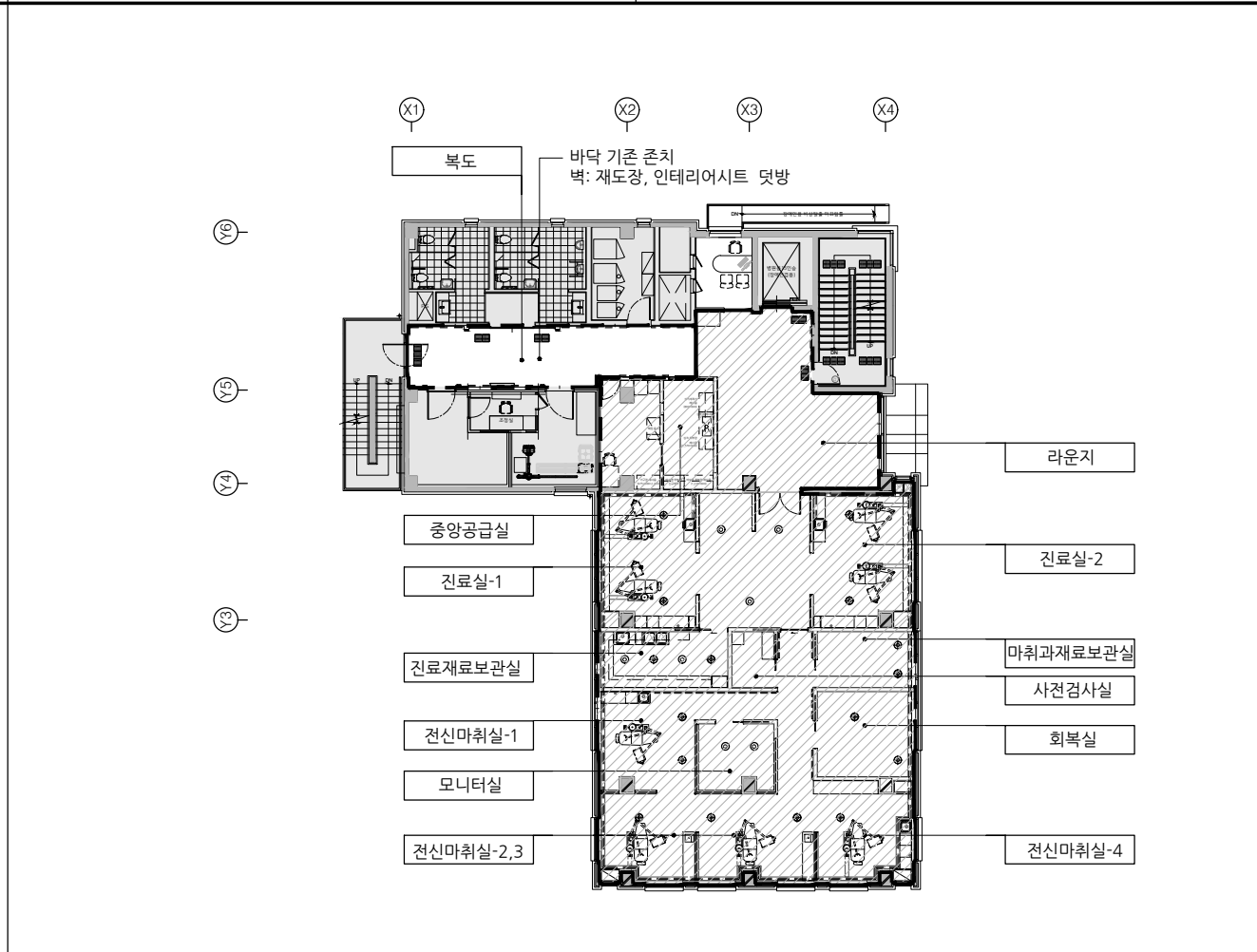
축척  
Scale  
A3=NONE

프로젝트번호  
Project No.  
도면번호  
Drawing No.  
I-005

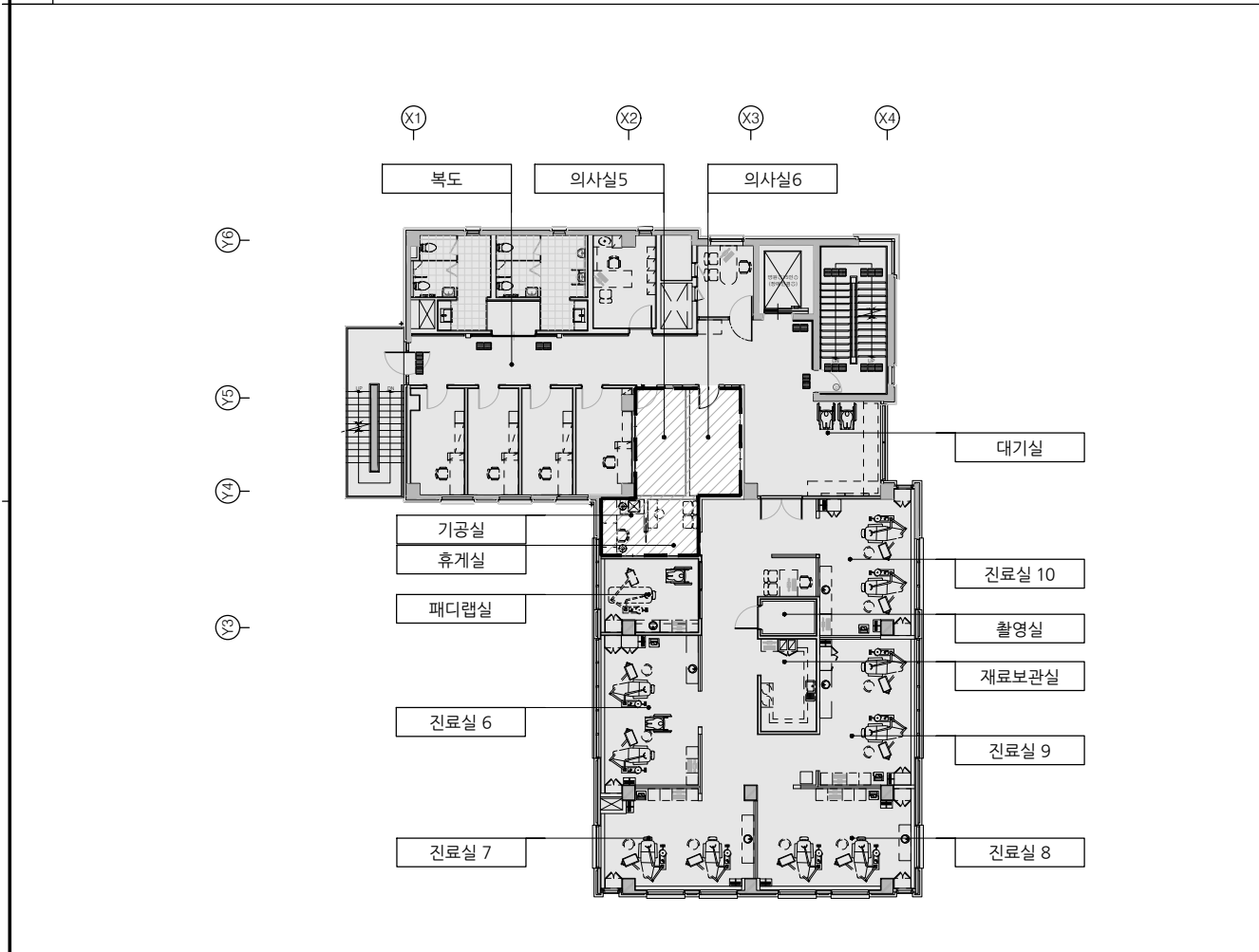
일련번호  
Sheet No.  
Rev. No. △



1 지상 1층 공사범위 안내도



2 지상 2층 공사범위 안내도



3 지상 3층 공사범위 안내도

설계명  
Project

서울특별시 장애인치과병원  
전신마취 확장 및 병원구조 혁신관련  
리모델링 공사

NOTES

- 공사 영역 구분
  - 인테리어 공사범위 (바닥, 벽, 천장)
  - 인테리어 공사범위 (바닥준치)
  - 공사계의 영역
- 인테리어 마감  
인테리어 SPEC BOOK 참조.
- 조명기구: 전기설비 공사분.  
단, 천장점검구는 인테리어 공사분.
- 위생도기, 수전: 기계설비 공사분.

No.	Date	Revision Description	Chkd.

**GAD Design**

132, Bangbaecheon-ro, Seocho-gu  
Seoul, 06569, Korea  
Telephone 82-2-597-0073  
Facsimile 82-2-597-0074

승인 Approved	
설계 Architect	
검토 Chkd	
담당 Drawn	

협력설계  
Consultant

도면명  
Title

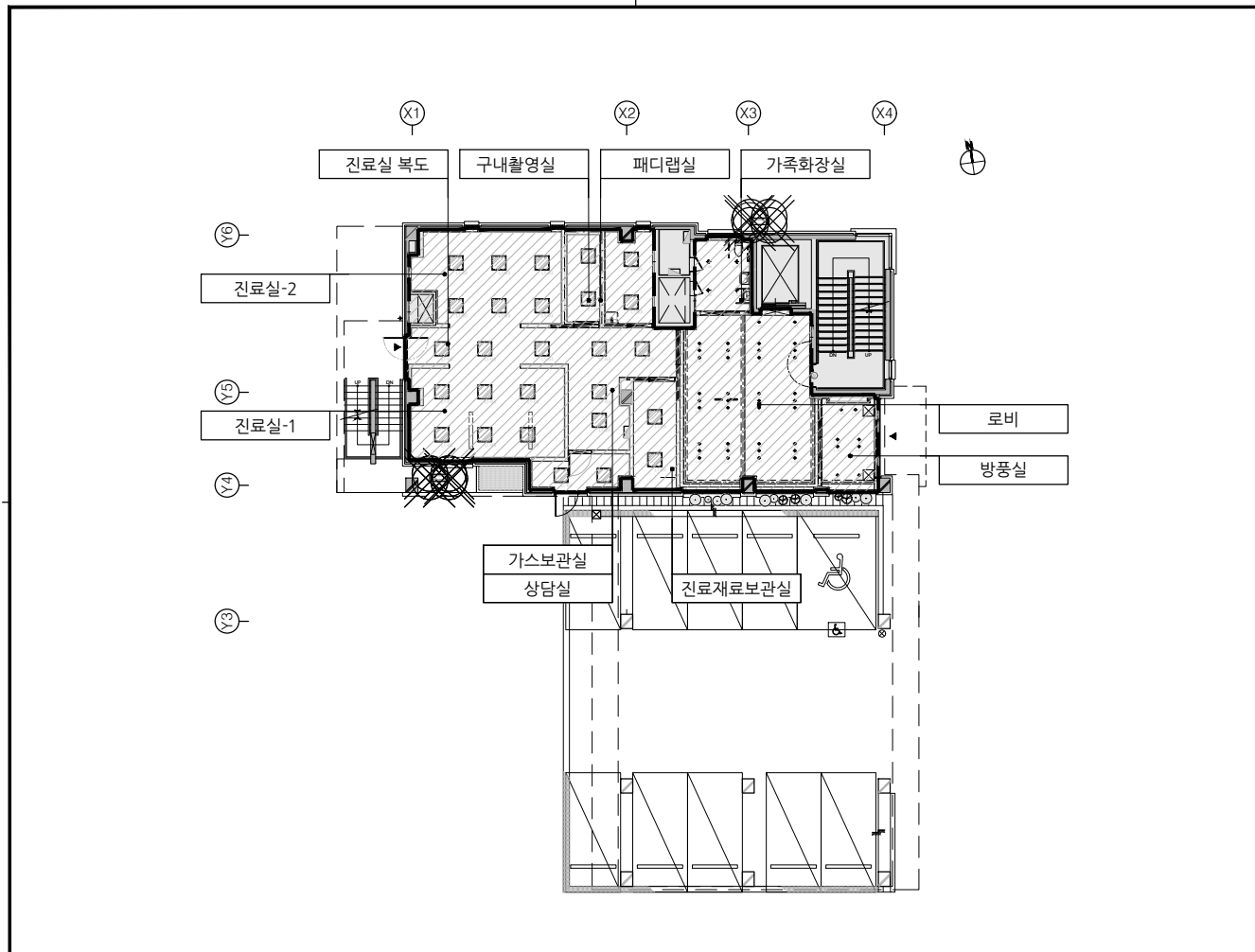
공사범위안내도-1  
(평면)

축척  
Scale A3=NONE

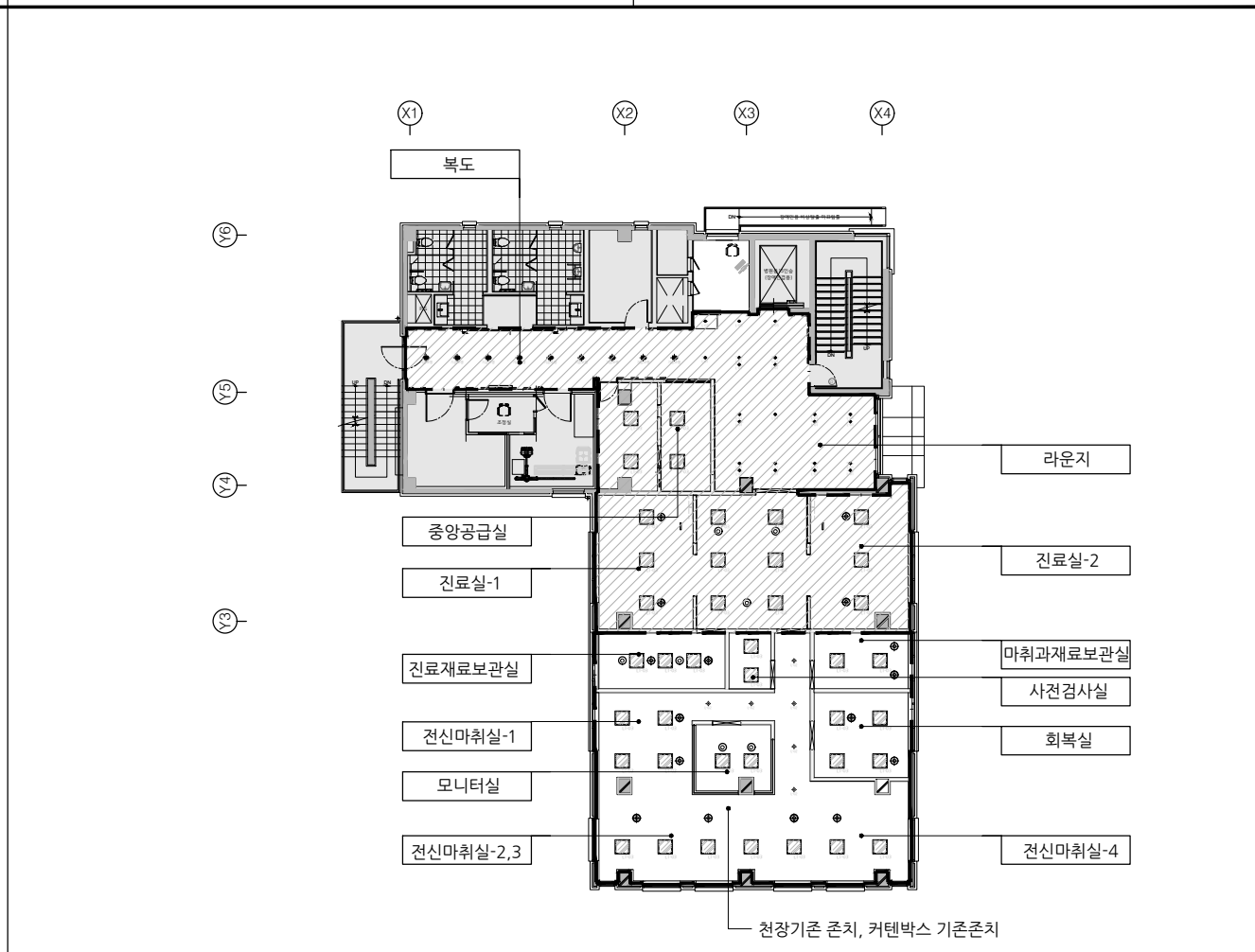
프로젝트번호  
Project No.

도면번호  
Drawing No. I-006

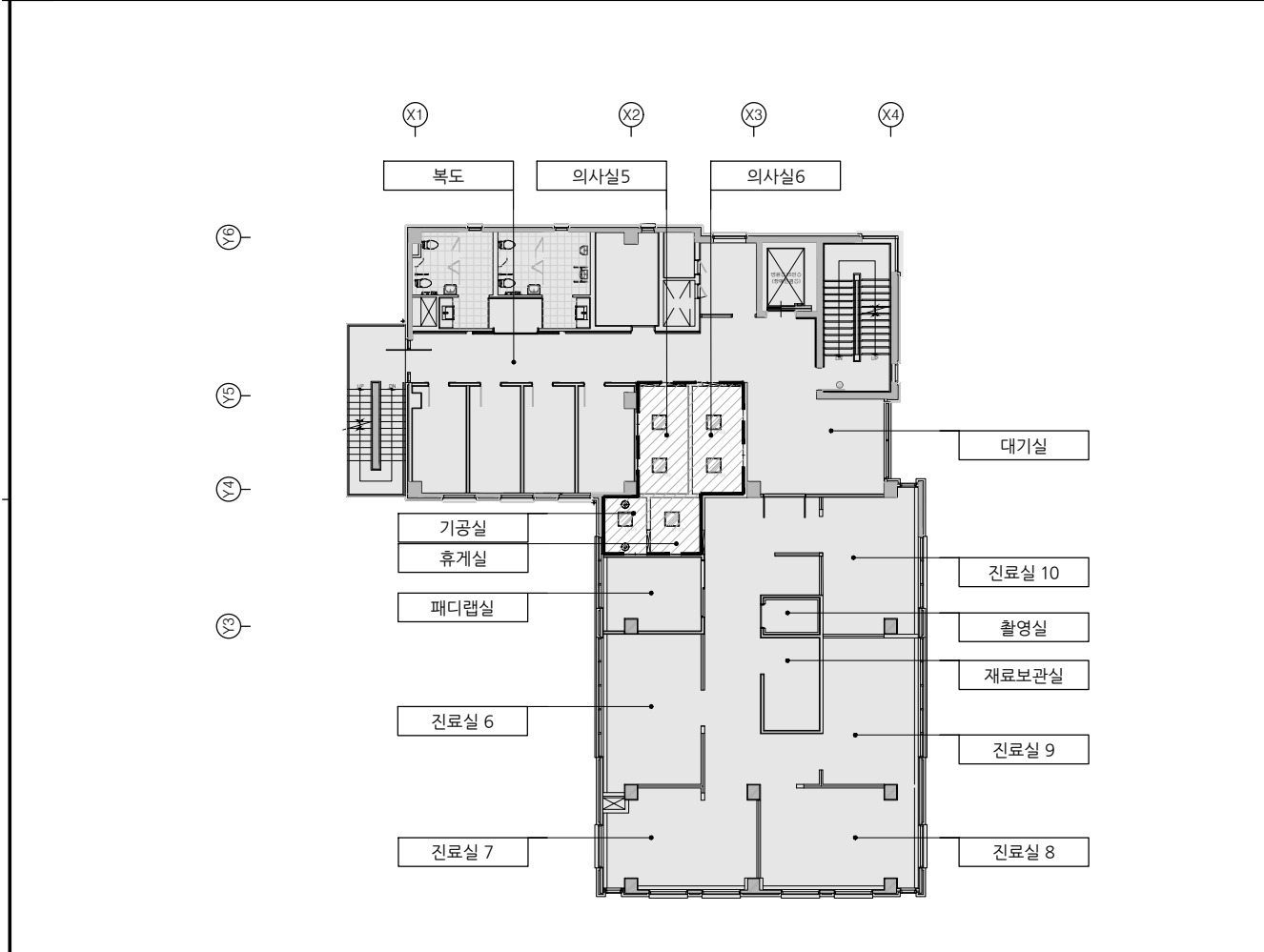
일련번호 Sheet No.	Rev. No. △
-------------------	------------



1 지상 1층 공사범위 안내도



2 지상 2층 공사범위 안내도



3 지상 3층 공사범위 안내도

설계명  
Project  
서울특별시 장애인치과병원  
전신마취 확장 및 병원구조 혁신관련  
리모델링 공사

- NOTES
- 공사 영역 구분
    - 인테리어 공사범위 (바닥, 벽, 천장)
    - 인테리어 공사범위 (바닥존치)
    - 공사제외 영역
  - 인테리어 마감  
인테리어 SPEC BOOK 참조.
  - 조명기구: 전기설비 공사분.  
단, 천장점검구는 인테리어 공사분.
  - 위생도기, 수전: 기계설비 공사분.

No.	Date	Revision Description	Chkd.

**GAD Design**  
132, Bangbaecheon-ro, Seocho-gu  
Seoul, 06569, Korea  
Telephone 82-2-597-0073  
Facsimile 82-2-597-0074

승인 Approved	
설계 Architect	
검토 Chkd	
담당 Drawn	

협력설계  
Consultant

도면명  
Title  
공사범위안내도-2  
(천장)

축척  
Scale  
A3=NONE

프로젝트번호  
Project No.

도면번호  
Drawing No.  
I-007

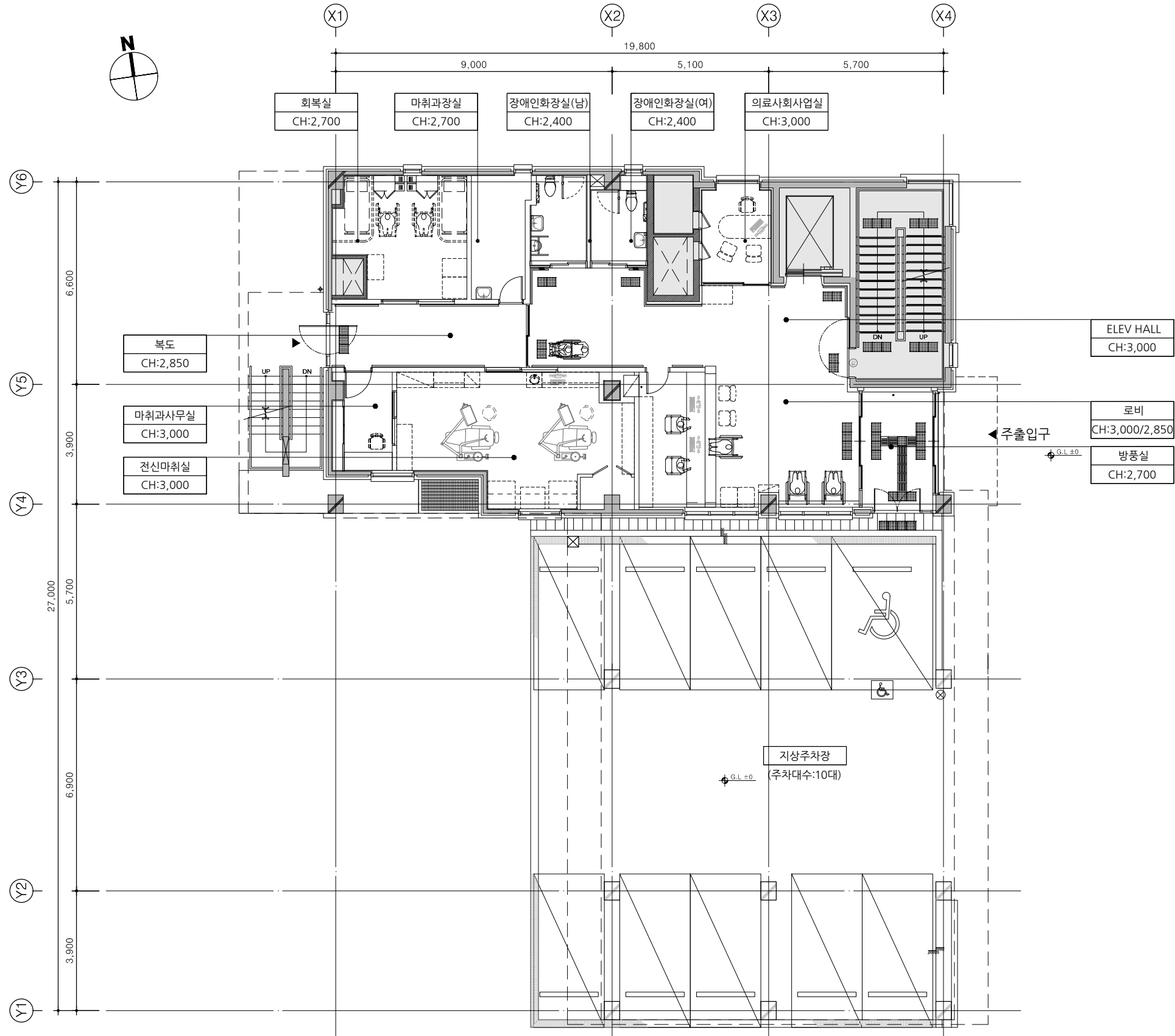
일련번호 Sheet No.	Rev. No. △
-------------------	---------------



# 변경 전

설계명  
Project  
서울특별시 장애인치과병원  
전신마취 확장 및 병원구조 혁신관련  
리모델링공사

NOTES  
1. 공사 영역 구분  
 : 공사제의 영역  
 : 금회공사분



No.	Date	Revision Description	Chkd.

## GAD Design

132, Bangbaecheon-ro, Seocho-gu  
 Seoul, 06569, Korea  
 Telephone 82-2-597-0073  
 Facsimile 82-2-597-0074

승인 Approved	
설계 Architect	
검토 Chkd	
담당 Drawn	

협력설계  
Consultant

도면명  
Title  
지상1층 평면도  
(변경전)

축척  
Scale A3= 1/150  
 프로젝트번호  
Project No.  
 도면번호  
Drawing No. I-101

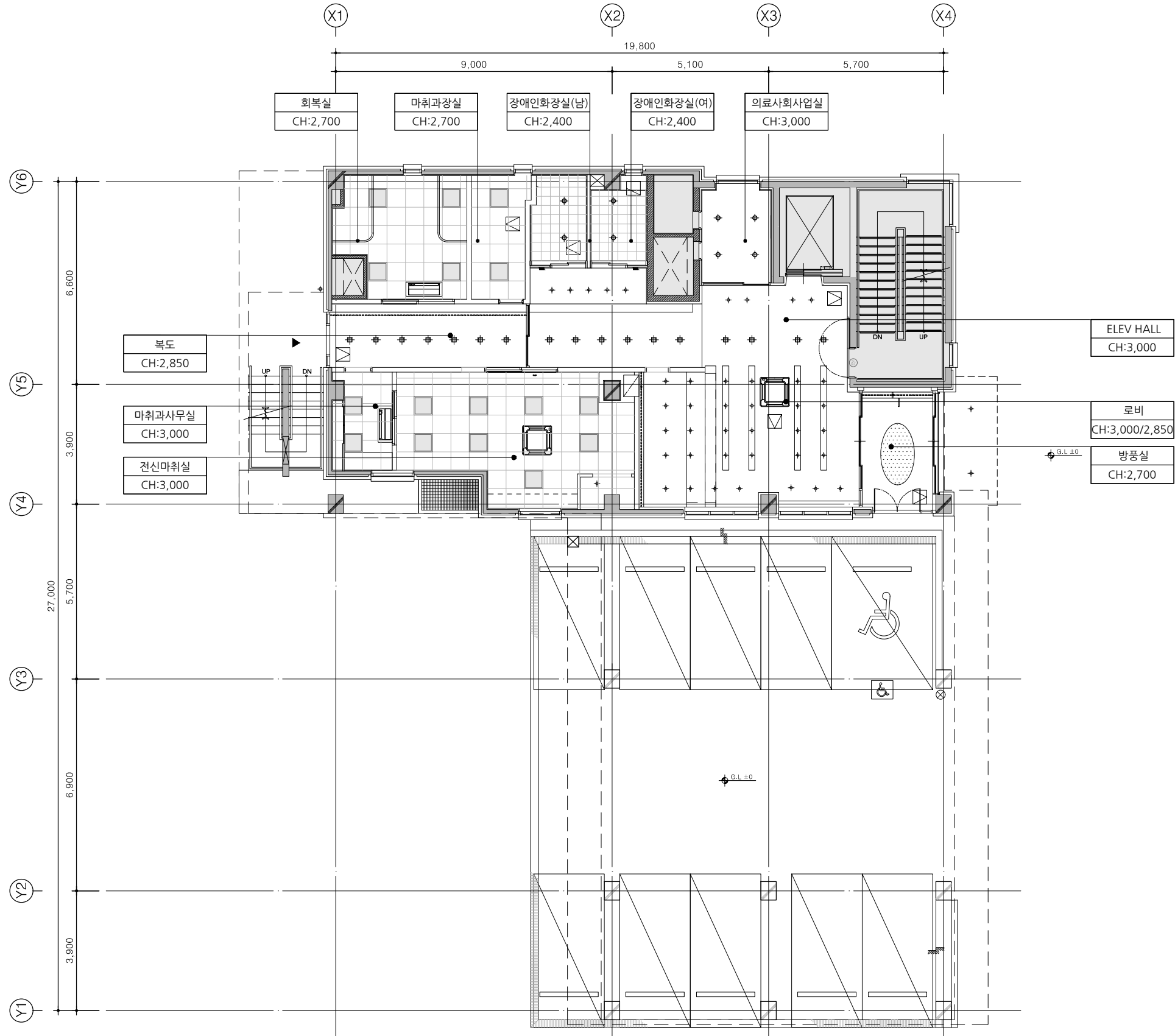
1 지상1층 평면도  
 축척 : 1/150

# 변경 전

상계명  
Project

서울특별시 장애인치과병원  
전신마취 확장 및 병원구조 혁신관련  
리모델링공사

NOTES



No.	Date	Revision Description	Chkd.

**GAD Design**

132, Bangbaechon-ro, Seocho-gu  
Seoul, 06569, Korea  
Telephone 82-2-597-0073  
Facsimile 82-2-597-0074

승인  
Approved

상계  
Architect

검토  
Chkd

담당  
Drawn

협력상계  
Consultant

도면명  
Title

지상1층 천장도  
(변경전)

축척  
Scale

A3= 1/150

프로젝트번호  
Project No.

도면번호  
Drawing No.

I-102

일련번호  
Sheet No.

Rev.  
No.

1 지상1층 천장도  
축척 : 1/150

지상1층 천장도

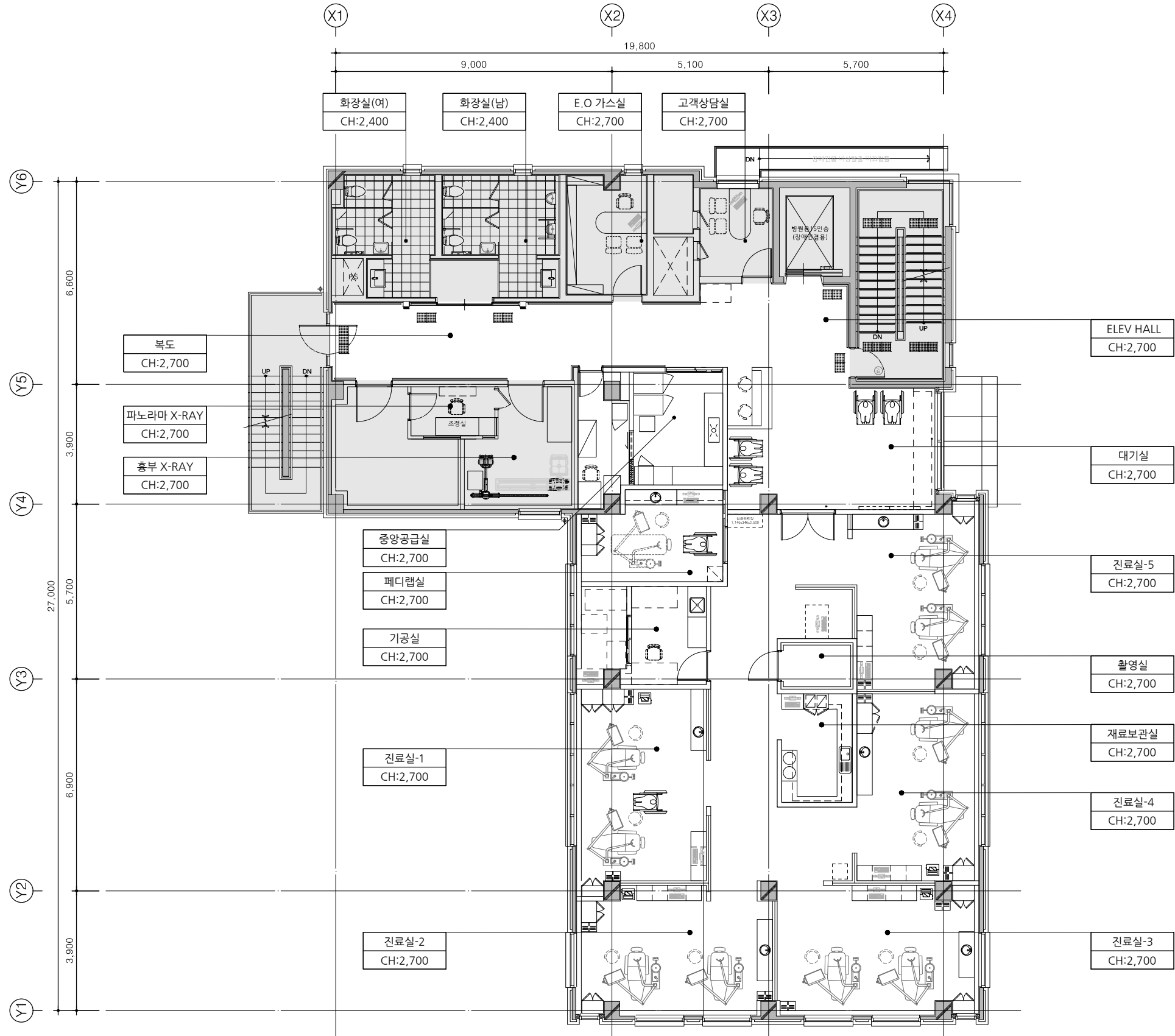
SCALE  
A3 : 1/150

# 변경 전

설계명  
Project

서울특별시 장애인치과병원  
전신마취 확장 및 병원구조 혁신관련  
리모델링공사

NOTES



1 지상2층 평면도  
축척 : 1/150

No.	Date	Revision Description	Chkd.

**GAD Design**  
132, Bangbaecheon-ro, Seocho-gu  
Seoul, 06569, Korea  
Telephone 82-2-597-0073  
Facsimile 82-2-597-0074

승인 Approved	
설계 Architect	
검토 Chkd	
담당 Drawn	

협력설계  
Consultant

도면명  
Title  
**지상2층 평면도  
(변경전)**

축척 Scale	A3= 1/150
프로젝트번호 Project No.	
도면번호 Drawing No.	I-103

지상2층 평면도 SCALE A3 : 1/150

일련번호 Sheet No.	
Rev. No.	△

# 변경 전

상계명  
Project

서울특별시 장애인치과병원  
전신마취 확장 및 병원구조 혁신관련  
리모델링공사

NOTES



1 지상2층 천장도  
축척 : 1/150

No.	Date	Revision Description	Chkd.

## GAD Design

132, Bangbaechon-ro, Seocho-gu  
Seoul, 06569, Korea  
Telephone 82-2-597-0073  
Facsimile 82-2-597-0074

승인 Approved	
상계 Architect	
검토 Chkd	
담당 Drawn	
협력상계 Consultant	

도면명  
Title  
지상2층 천장도  
(변경전)

축척 Scale	A3= 1/150
프로젝트번호 Project No.	
도면번호 Drawing No.	I-104

지상2층 천장도

SCALE  
A3 : 1/150

일련번호 Sheet No.	
Rev. No.	△

# 변경 전

설계명  
Project  
서울특별시 장애인치과병원  
전신마취 확장 및 병원구조 혁신관련  
리모델링공사

NOTES



No.	Date	Revision Description	Chkd.

## GAD Design

132, Bangbaechon-ro, Seocho-gu  
Seoul, 06569, Korea  
Telephone 82-2-597-0073  
Facsimile 82-2-597-0074

승인 Approved	
설계 Architect	
검토 Chkd	
담당 Drawn	

협력설계  
Consultant

도면명  
Title  
지상3층 평면도  
(변경전)

축척  
Scale A3= 1/150

프로젝트번호  
Project No.

도면번호  
Drawing No. I-105

1 지상3층 평면도  
축척 : 1/150

# 변경 전

설계명  
Project

서울특별시 장애인치과병원  
전신마취 확장 및 병원구조 혁신관련  
리모델링공사

NOTES



No.	Date	Revision Description	Chkd.

**GAD Design**

132, Bangbaecheon-ro, Seocho-gu  
Seoul, 06569, Korea  
Telephone 82-2-597-0073  
Facsimile 82-2-597-0074

승인 Approved	
설계 Architect	
검토 Chkd	
담당 Drawn	

협력설계  
Consultant

도면명  
Title  
**지상3층 천장도  
(변경전)**

축척  
Scale  
A3= 1/150

프로젝트번호  
Project No.  
도면번호  
Drawing No.  
I-106

1 지상3층 천장도  
축척 : 1/150

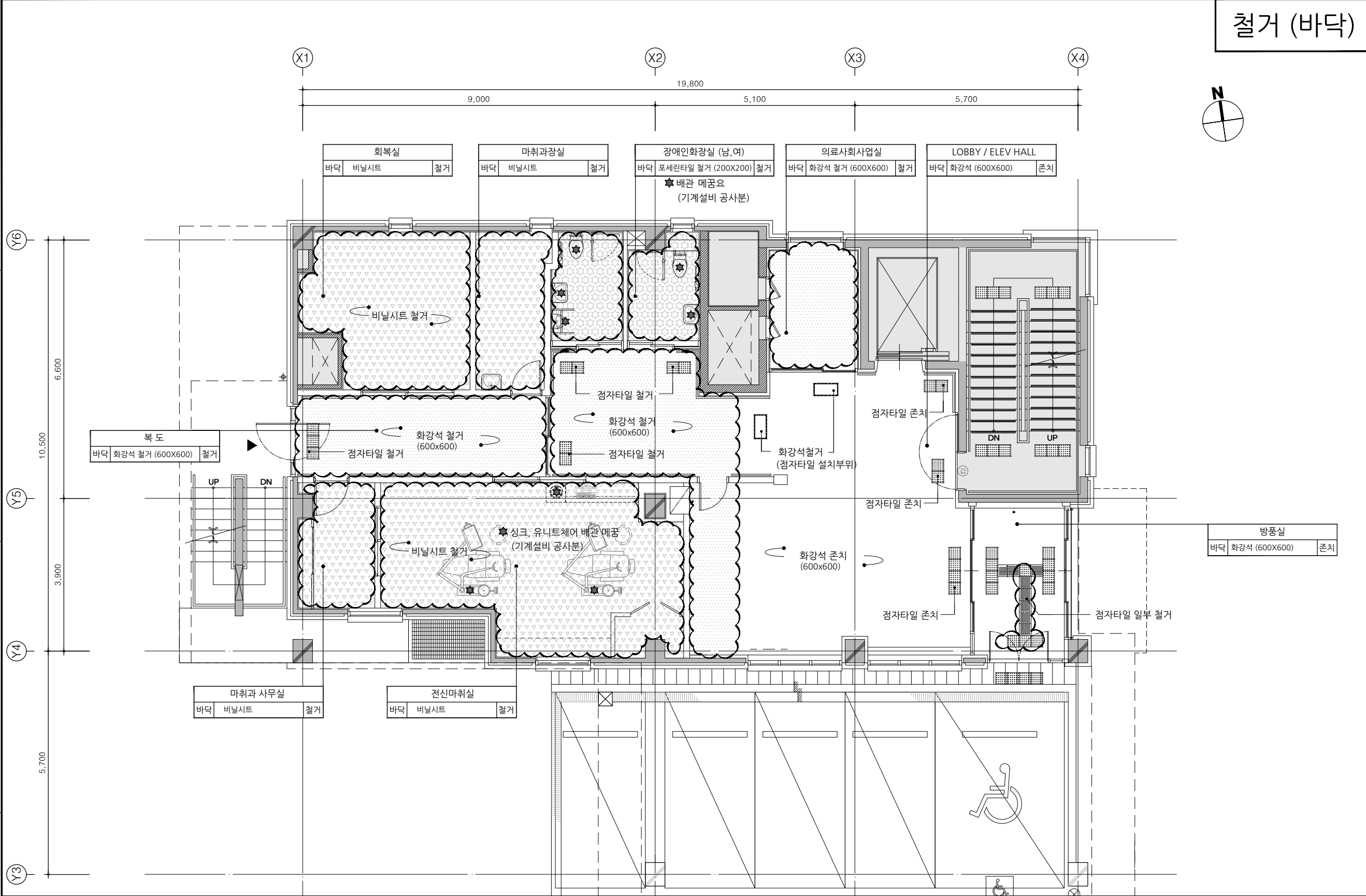
지상3층 천장도 SCALE  
A3 : 1/150

일련번호  
Sheet No.  
Rev. No. △

# 철거 (바닥)

설계명  
Project  
서울특별시 장애인치과병원  
전신마취 확장 및 병원구조 혁신관련  
리모델링공사

NOTES  
1. 공사 영역 구분  
 : 공사제외 영역  
 : 금회공사분



No.	Date	Revision Description	Chkd.

**GAD Design**  
 132, Bangbaecheon-ro, Seocho-gu  
 Seoul, 06569, Korea  
 Telephone 82-2-597-0073  
 Facsimile 82-2-597-0074

승인 Approved	
설계 Architect	
검토 Chkd	
담당 Drawn	
협력설계 Consultant	

지상1층 평면도 - 철거(바닥) SCALE A3 : 1/100

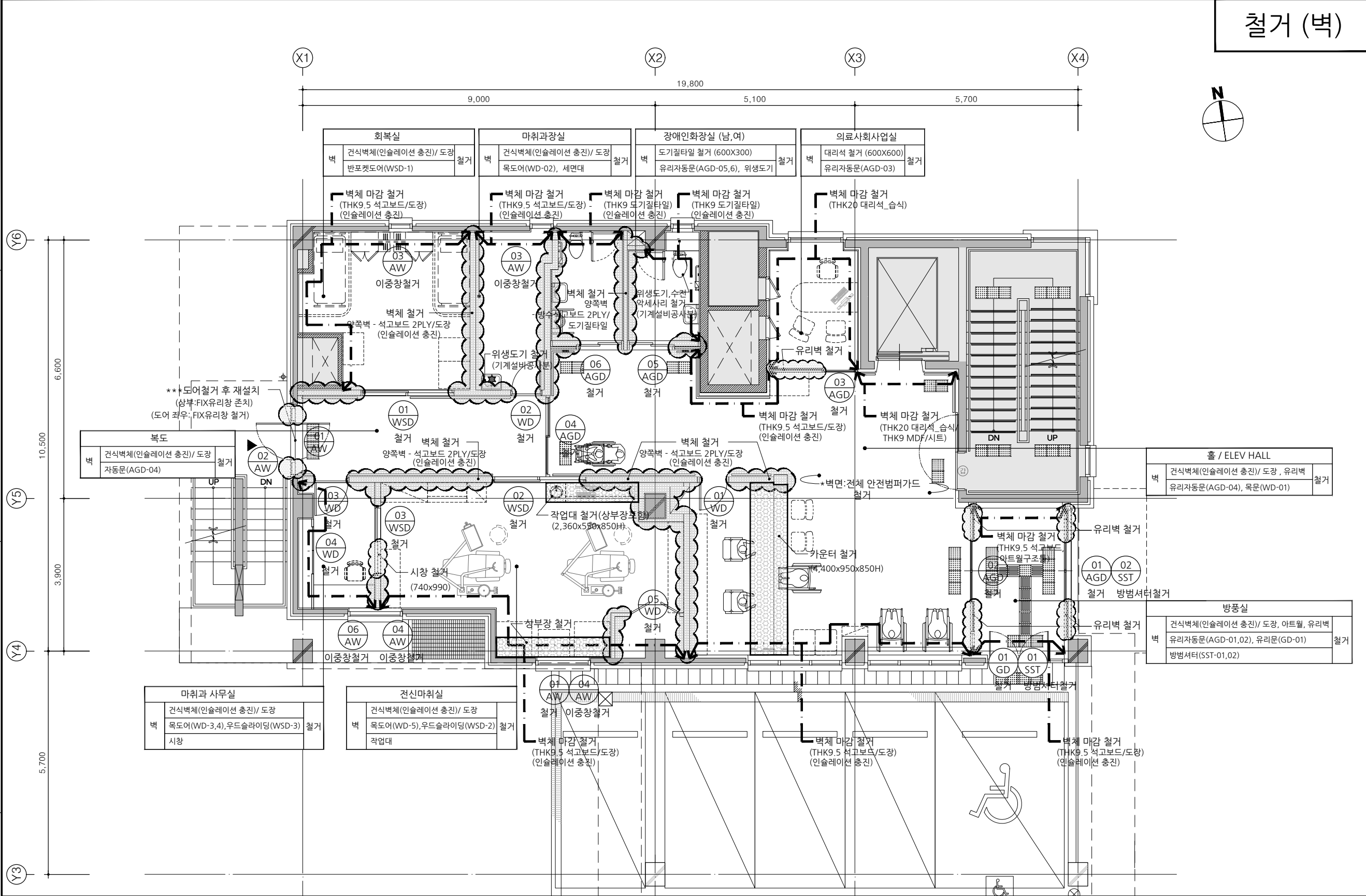
바닥	<p>■ 철거 주요 사항</p> <p>1. 바닥준치 : 방풍실, LOBBY/ELEV HALL (도면참조)                  2. 방풍실, 홀/ELEV HALL 제외한 바닥영역은 바닥 철거</p>	<p>범례</p> <ul style="list-style-type: none"> <li><span style="display: inline-block; width: 15px; height: 15px; background: repeating-linear-gradient(45deg, transparent, transparent 2px, black 2px, black 4px); border: 1px solid black;"></span> : 바닥철거부분 (석재)</li> <li><span style="display: inline-block; width: 15px; height: 15px; background: repeating-linear-gradient(-45deg, transparent, transparent 2px, black 2px, black 4px); border: 1px solid black;"></span> : 바닥철거부분 (비닐시트)</li> <li><span style="display: inline-block; width: 15px; height: 15px; background: repeating-linear-gradient(-45deg, transparent, transparent 2px, black 2px, black 4px); border: 1px solid black;"></span> : 바닥철거부분 (타일)</li> <li><span style="display: inline-block; width: 15px; height: 15px; background-color: #cccccc; border: 1px solid black;"></span> : 공사제외분</li> </ul>
	<p>★ 화장실 위생도기, 싱크 배관 철거 후 바닥 사춤 (기계설비 공사분)</p>	

도면명 Title	지상1층 평면도 -철거 (바닥)
축척 Scale	A3= 1/100
프로젝트번호 Project No.	
도면번호 Drawing No.	I-109
일련번호 Sheet No.	
Rev. No.	△

# 철거 (벽)

설계명  
Project  
서울특별시 장애인치과병원  
전신마취 확장 및 병원구조 혁신관련  
리모델링공사

NOTES  
1. 공사 영역 구분



No.	Date	Revision Description	Chkd.

**GAD Design**  
 132, Bangbaecheon-ro, Seocho-gu  
 Seoul, 06569, Korea  
 Telephone 82-2-597-0073  
 Facsimile 82-2-597-0074

승인 Approved	
설계 Architect	
검토 Chkd	
담당 Drawn	
협력설계 Consultant	

지상1층 평면도 - 철거(벽체) SCALE A3 : 1/100

■ 철거 주요 사항

**벽 부**  
1. 벽면: 모든 건식벽체 및 마감 철거  
2. 방풍실 유리벽 철거  
3. 부출입구 도어 철거 후 재설치  
(도어 좌우: FIX유리 철거, 상단 FIX유리 존치)

**가구**  
1. 로비: 수납, 접수 카운터 철거  
2. 진료실내 작업대 및 불박이장 철거  
3. 이동식가구는 발주처의 확인 후 이동 또는 철거

SYMBOL	위 치	규 격		수 량	SYMBOL	위 치	규 격		수 량	SYMBOL	위 치	규 격		수 량
		W	H				W	H				W	H	
01 AGD	1층 방풍실	3,350	2,700	1EA	01 WD	1층 접수/수납 데스크	800	2,100	1EA	이 중 창	1층 전신마취실	550	2,100	1EA
02 AGD	1층 방풍실	3,750	2,700	1EA	02 WD	1층 마취과강실	800	2,100	1EA	이 중 창	1층 전신마취실	1,400	2,100	1EA
03 AGD	1층 의료사회사업실	2,240	3,000	1EA	03 WD	1층 마취과사무실	900	2,100	1EA	이 중 창	1층 마취과 사무실	630	2,100	1EA
04 AGD	1층 복도	2,070	3,000	1EA	04 WD	1층 마취과사무실	1,200	2,100	1EA	이 중 창	1층 회복실	2,400	2,100	1EA
05 AGD	1층 여자 화장실	1,860	2,100	1EA	05 WD	1층 전신마취실	1,260	2,100	1EA	이 중 창	1층 전신마취실	2,400	2,100	1EA
06 AGD	1층 남자 화장실	1,860	2,100	1EA	06 WD	1층 전신마취실	2,400	2,100	1EA	이 중 창	1층 마취과사무실	1,780	2,100	1EA
01 AGD	1층 방풍실	2,060	2,100	1EA	01 WD	1층 부출입구 FIX 창(좌,우)	2,400	2,100	1EA	이 중 창	1층 회복실	2,060	2,100	1EA
02 AGD	1층 회복실	540	2,100	2EA	02 WD	1층 회복실	540	2,100	2EA	이 중 창	1층 방풍실	3,350	2,100	1EA

**범 례**

- : 경량벽체(양면) 철거부분
- : 유리벽체 철거부분
- : 가구 철거부분
- : 경량벽체(일면벽) 철거부분
- : 공사제외분

도면명  
Title  
**지상1층 평면도 - 철거 (벽체)**

축척  
Scale  
A3= 1/100

프로젝트번호  
Project No.

도면번호  
Drawing No.  
I-110

일련번호  
Sheet No.

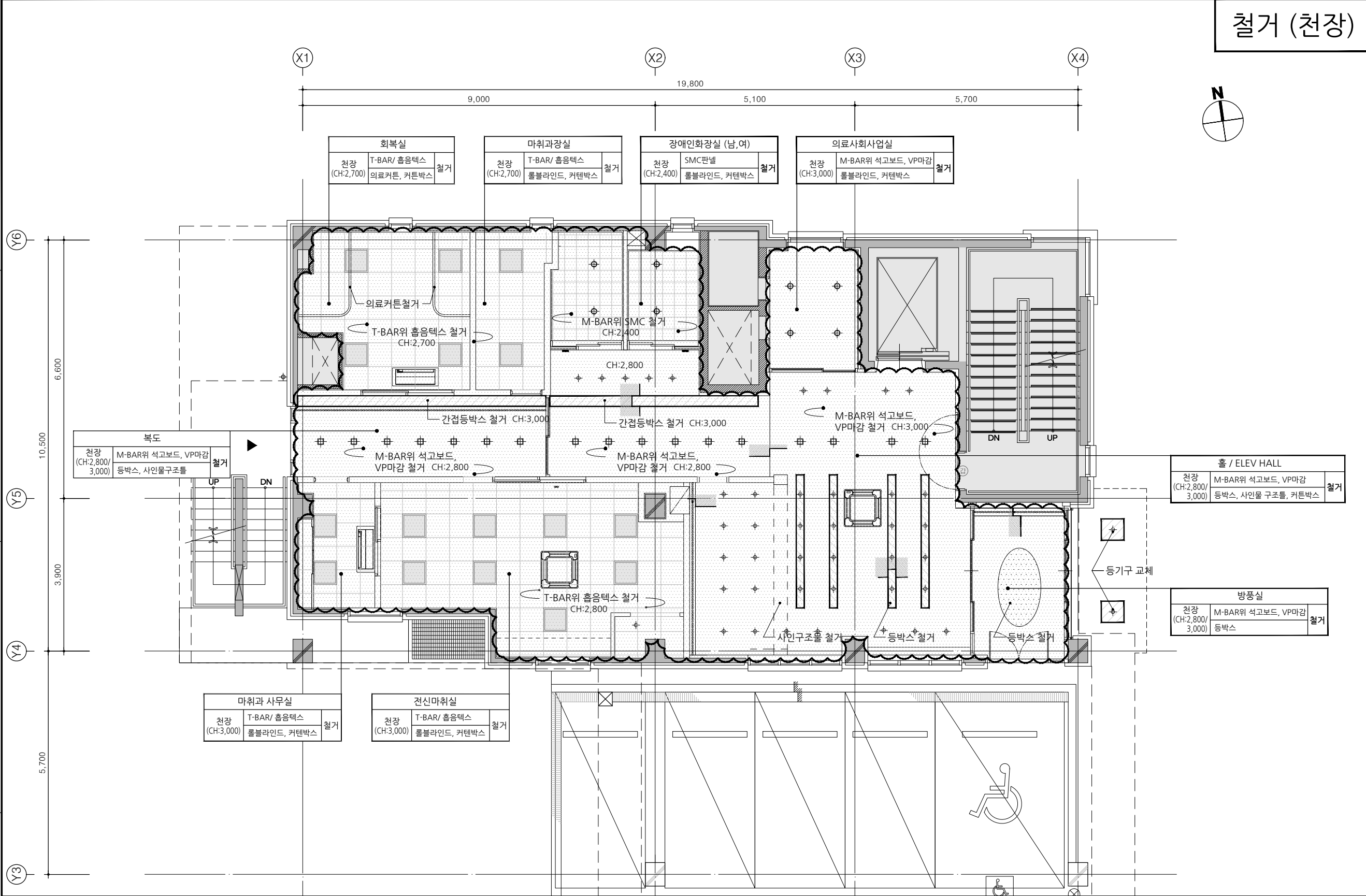
Rev. No.



# 철거 (천장)

설계명  
Project  
서울특별시 장애인치과병원  
전신마취 확장 및 병원구조 혁신관련  
리모델링공사

NOTES  
1. 공사 영역 구분  
 : 공사제외 영역  
 : 금회공사분



No.	Date	Revision Description	Chkd.

**GAD Design**  
 132, Bangbaecheon-ro, Seocho-gu  
 Seoul, 06569, Korea  
 Telephone 82-2-597-0073  
 Facsimile 82-2-597-0074

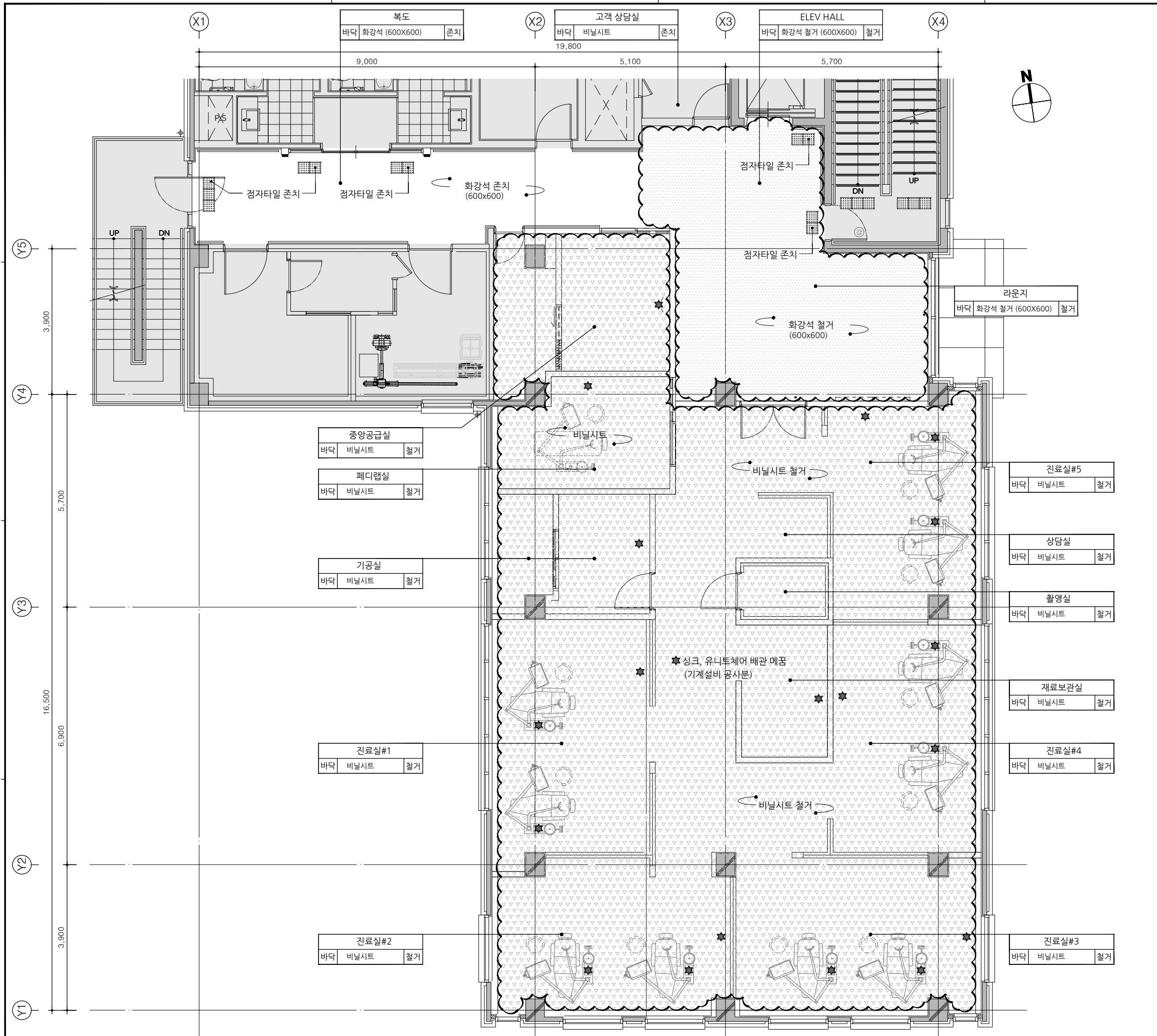
승인 Approved	
설계 Architect	
검토 Chkd	
담당 Drawn	
협력설계 Consultant	

지상1층 평면도 - 철거(천장) SCALE A3 : 1/100

- 철거 주요 사항
1. 천장: 전체 천장 철거 (M-BAR, T-BAR 포함, 등박스, 단천장 포함)
  2. 1층 커튼박스, 블라인드 철거
  3. 방풍실외 방범셔터 철거 (2개소)

- 범례
- : 천장철거부분
  - : 등박스, 단천장 철거
  - : 건식벽 두께만큼 천장틀, 마감재 철거
  - : 공사제외분

도면명 Title	지상1층 평면도 -철거 (천장)
축척 Scale	A3= 1/100
프로젝트번호 Project No.	
도면번호 Drawing No.	I-111
일련번호 Sheet No.	
Rev. No.	△



## 철거 (바닥)

**설계명**  
Project

서울특별시 장애인치과병원  
전신마취 확장 및 병원구조 혁신관련  
리모델링 공사

**철거 주요 사항**

바닥

- 바닥준치 : 복도바닥은 준치
- 공사범위내에 복도를 제외한 바닥은 철거

**범례**

- : 바닥철거부분 (석재)
- : 바닥철거부분 (비닐시트)
- : 공사제외분

**NOTES**

1. 공사 영역 구분

- : 공사제외 영역
- : 금회공사분

No.	Date	Revision Description	Chkd.

**GAD Design**

132, Bangbaecheon-ro, Seocho-gu  
Seoul, 06569, Korea  
Telephone 82-2-597-0073  
Facsimile 82-2-597-0074

**승인**  
Approved

**설계**  
Architect

**검토**  
Chkd

**담당**  
Drawn

**협력설계**  
Consultant

**도면명**  
Title

**지상2층 평면도  
-철거 (바닥)**

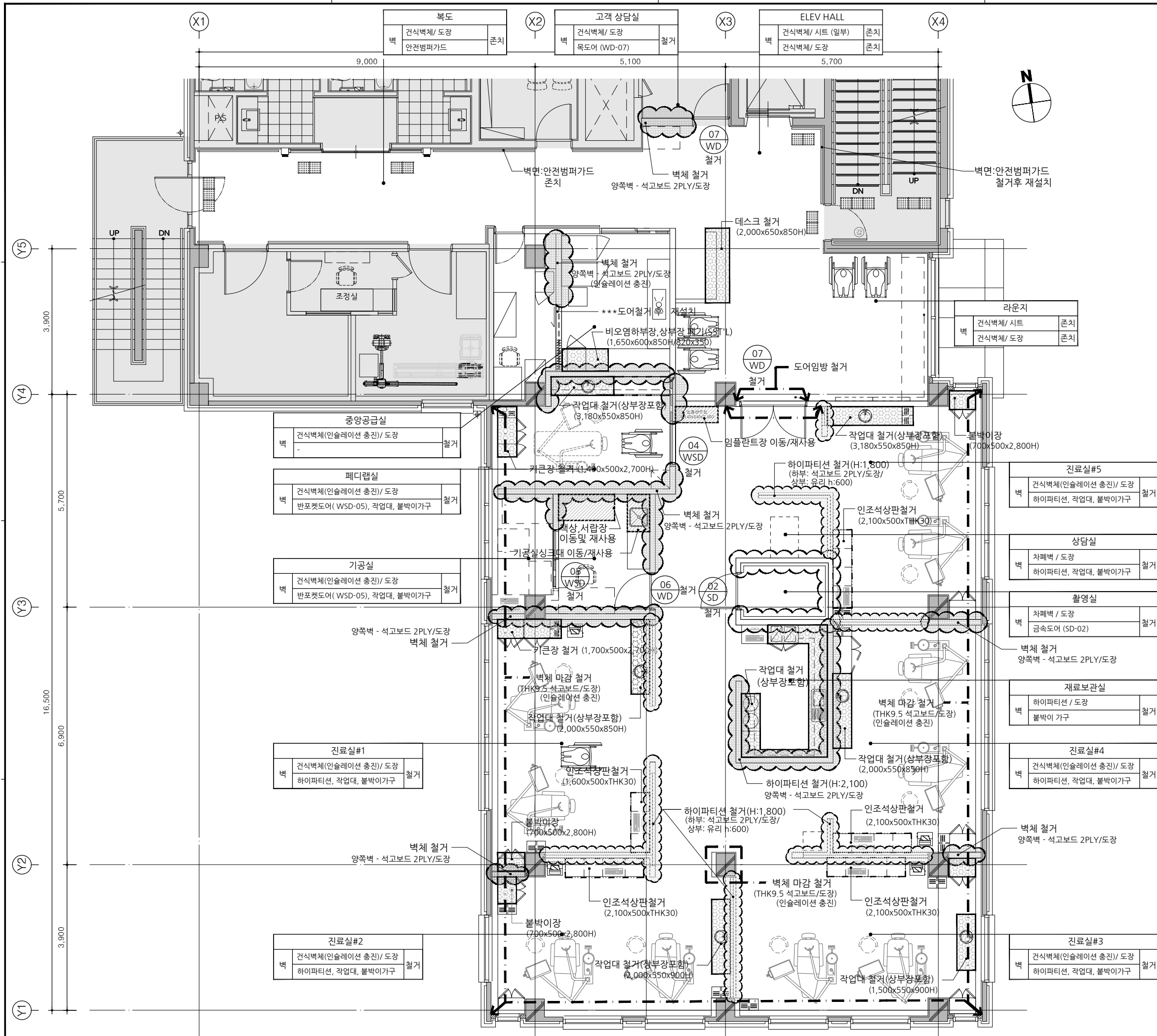
**축척**  
Scale                    A3= 1/100

**프로젝트번호**  
Project No.

**도면번호**  
Drawing No.                    I-112

**일련번호**  
Sheet No.

**Rev.**  
No.                    △






## 철거 (벽)

설계명  
Project  
서울특별시 장애인치과병원  
전신마취 확장 및 병원구조 혁신관련  
리모델링공사

철거 주요 사항  
벽  
표기된 벽, 마감, 유리벽 철거

NOTES  
1. 공사 영역 구분  
 : 공사제의 영역  
 : 금회공사분

가구  
1. 진료실내 작업대 및 불박이장 철거  
2. 이동식가구는 발주처의 확인 후 이동 또는 철거  
3. 기공실 책상, 서랍장, 싱크작업대는 이동 후 재사용  
4. 기존 재사용가구 수량

	서랍장 보유수량: 6 EA 처분가구: OEA
	오픈형 서랍장 보유수량: 9 EA 처분가구: 1EA * 발주처 확인 후 처분
	이동식 캐비닛 보유수량: 15 EA 처분가구: 7EA * 발주처 확인 후 처분

No.	Date	Revision Description	Chkd.

**GAD Design**

132, Bangbaecheon-ro, Seocho-gu  
Seoul, 06569, Korea  
Telephone 82-2-597-0073  
Facsimile 82-2-597-0074

승인 Approved

설계 Architect

검토 Chkd

담당 Drawn

협력업체 Consultant

도면명 Title  
지상2층 평면도 - 철거 (벽)

축척 Scale A3= 1/100








프로젝트번호 Project No.

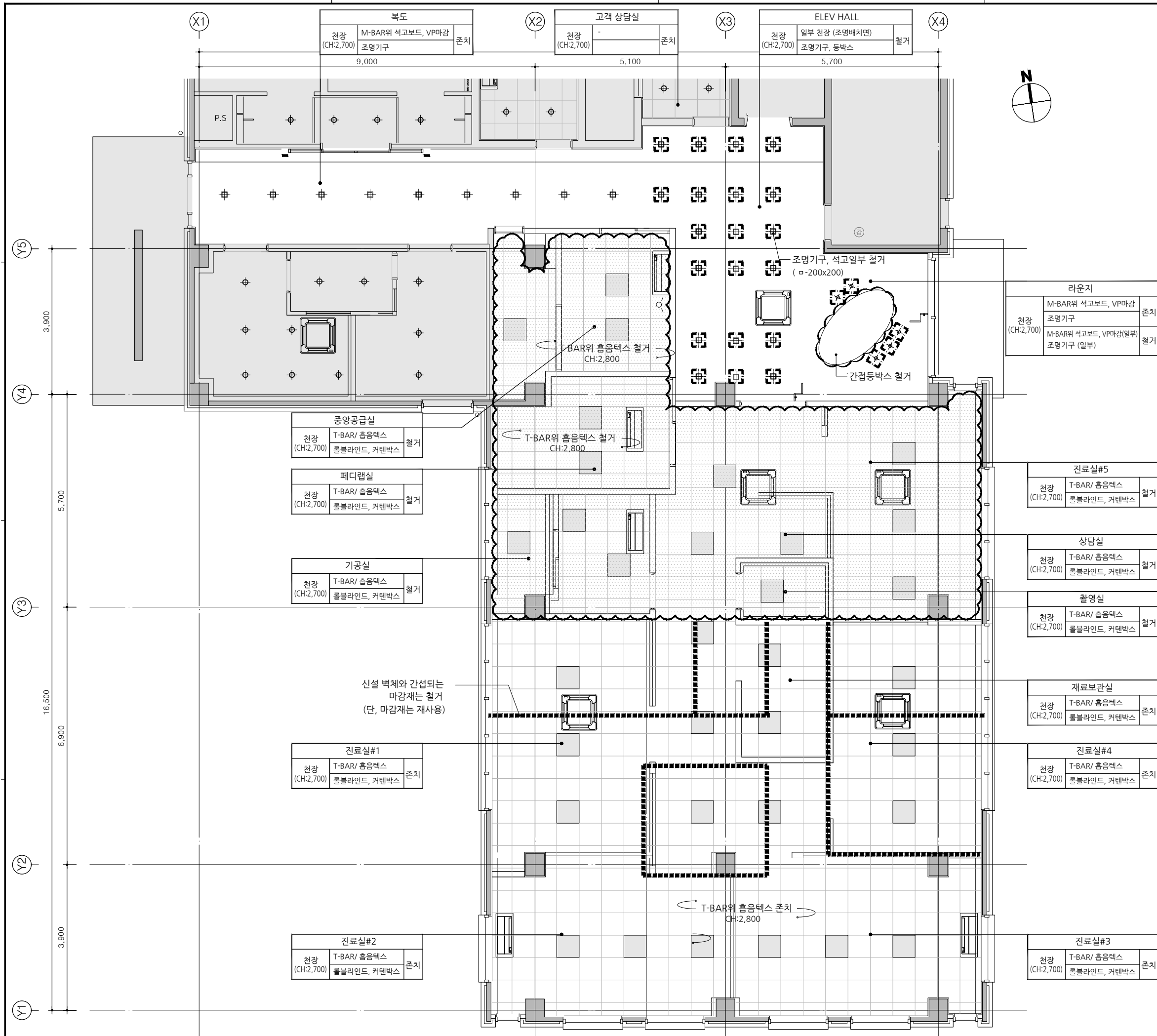
도면번호 Drawing No. I-113

일련번호 Sheet No.

Rev. No.

구분	위 치	규 격	수 량
		W H	
06 WSD	2층 기공실	3,350 2,700	1EA
07 WSD	2층 진료실	3,750 2,700	1EA
08 WSD	2층 고객상담실	2,240 3,000	1EA
09 WSD	2층 촬영실	2,070 3,000	1EA
10 WSD	2층 페디랩실	1,860 2,100	1EA
11 WSD	2층 기공실	1,860 2,100	1EA
06 WSD	2층 중앙공급실	2,060 2,100	1EA

명례  
 : 경량벽체(양면) 철거부분  
 : 유리벽체 철거부분  
 : 가구 철거부분  
 : 인조석 상판 철거부분  
 : 가구 사용 및 이동  
 : 경량벽체(일면벽) 철거부분  
 : 공사제외분



# 철거 (천장)

**설계명**  
Project  
서울특별시 장애인치과병원  
진신마취 확장 및 병원구조 혁신관련  
리모델링공사

**철거 주요 사항**  
천장  
천장 마감 존치시 신설벽체와 간섭되는 마감재는 철거  
(단, 마감재는 재사용)

**범례**  

- ☁ : 천장철거부분
- ▨ : 등박스, 단천장 철거
- : 건식벽 두께만큼 천장틀, 마감재 철거
- : 공사제외분

**NOTES**  
1. 공사 영역 구분  

- : 공사제외 영역
- : 금회공사분

No.	Date	Revision Description	Chkd.

**GAD Design**

132, Bangbaecheon-ro, Seocho-gu  
Seoul, 06569, Korea  
Telephone 82-2-597-0073  
Facsimile 82-2-597-0074

승인 Approved	
설계 Architect	
검토 Chkd	
담당 Drawn	
협력설계 Consultant	

**도면명**  
Title  
지상2층 평면도  
-철거 (천장)

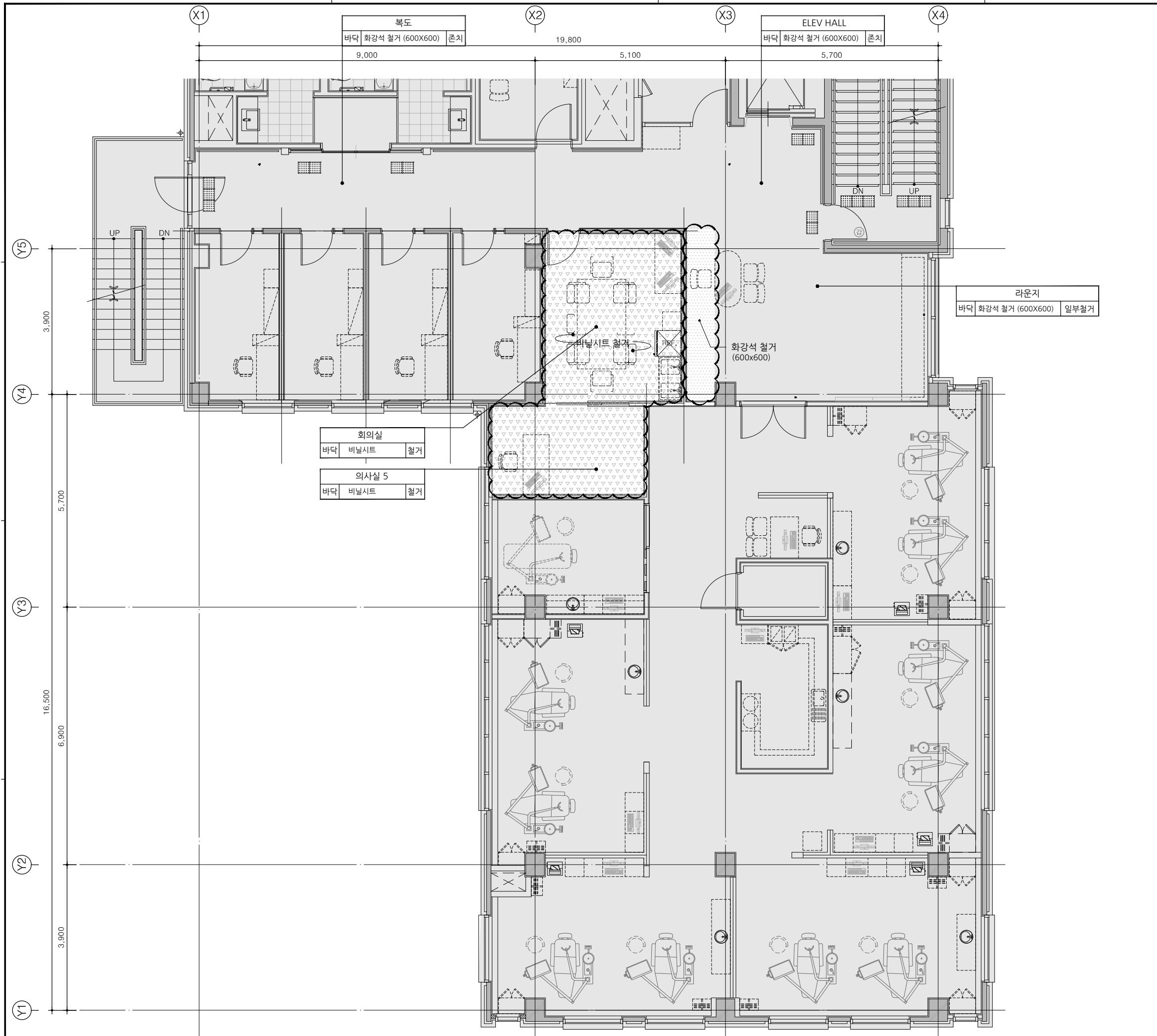
**축척**  
Scale  
A3= 1/100

**프로젝트번호**  
Project No.

**도면번호**  
Drawing No.  
I-114

**일련번호**  
Sheet No.

**Rev.**  
No. △



# 철거 (바닥)

설계명 Project: 서울특별시 장애인치과병원  
 전신마취 확장 및 병원구조 혁신관련 리모델링공사

■ 철거 주요 사항

NOTES  
 1. 공사 영역 구분  
 [Shaded Box] : 공사제외 영역  
 [White Box] : 금회공사분

범례  
 [Cloud Pattern] : 바닥철거부분 (석재)  
 [Dotted Pattern] : 바닥철거부분 (비닐시트)  
 [Grey Box] : 공사제외분

No.	Date	Revision Description	Chkd.

## GAD Design

132, Bangbaecheon-ro, Seocho-gu  
 Seoul, 06569, Korea  
 Telephone 82-2-597-0073  
 Facsimile 82-2-597-0074

승인 Approved	
설계 Architect	
검토 Chkd	
담당 Drawn	
협력설계 Consultant	

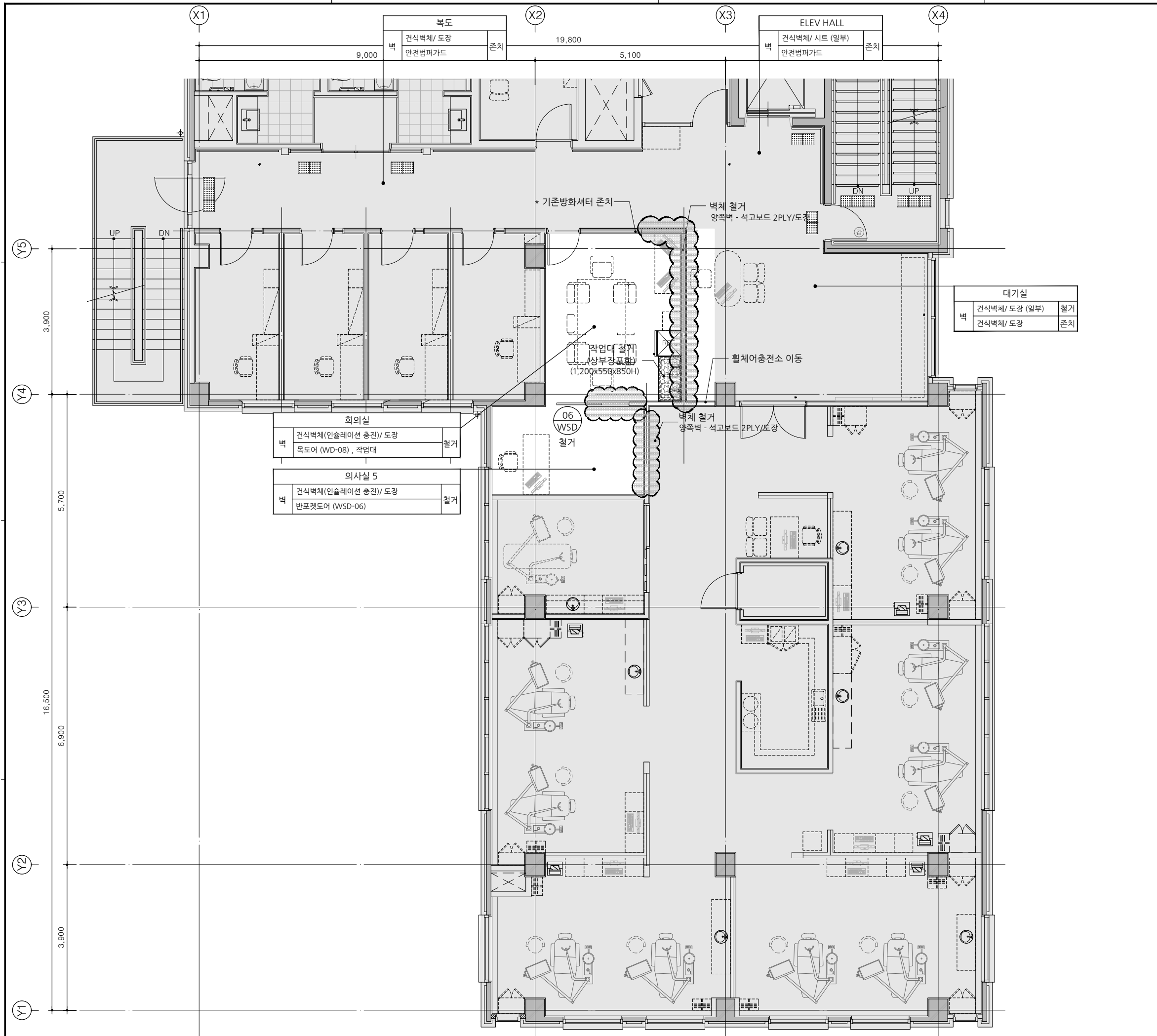
도면명 Title: 지상3층 평면도 -철거 (바닥)

축척 Scale: A3= 1/100

프로젝트번호 Project No.:

도면번호 Drawing No.: I-115

일련번호 Sheet No.      Rev. No. △



# 철거 (벽)

설계명  
Project  
서울특별시 장애인치과병원  
진신마취 확장 및 병원구조 혁신관련  
리모델링공사

■ 철거 주요 사항  
벽  
표기된 벽, 마감, 유리벽 철거

NOTES  
1. 공사 영역 구분  
■ : 공사제의 영역  
□ : 금회공사분

가구  
1. 진료실내 작업대 및 불박이장 철거  
2. 이동식가구는 발주처의 확인 후 이동 또는 철거

철거창호 범례

구분	위 치	규 격	수 량
		W H	
06 WSD	3층 의사실 5	3,750 2,700	1EA

- 범례
- : 경량벽체(양면) 철거부분
  - : 유리벽체 철거부분
  - : 가구 철거부분
  - : 인조석 상판 철거부분
  - : 가구 사용 및 이동
  - : 경량벽체(일면벽) 철거부분
  - : 공사제외분

No.	Date	Revision Description	Chkd.

**GAD Design**  
132, Bangbaecheon-ro, Seocho-gu  
Seoul, 06569, Korea  
Telephone 82-2-597-0073  
Facsimile 82-2-597-0074

승인 Approved	
설계 Architect	
검토 Chkd	
담당 Drawn	
협력설계 Consultant	

도면명  
Title  
**지상3층 평면도  
-철거 (벽)**

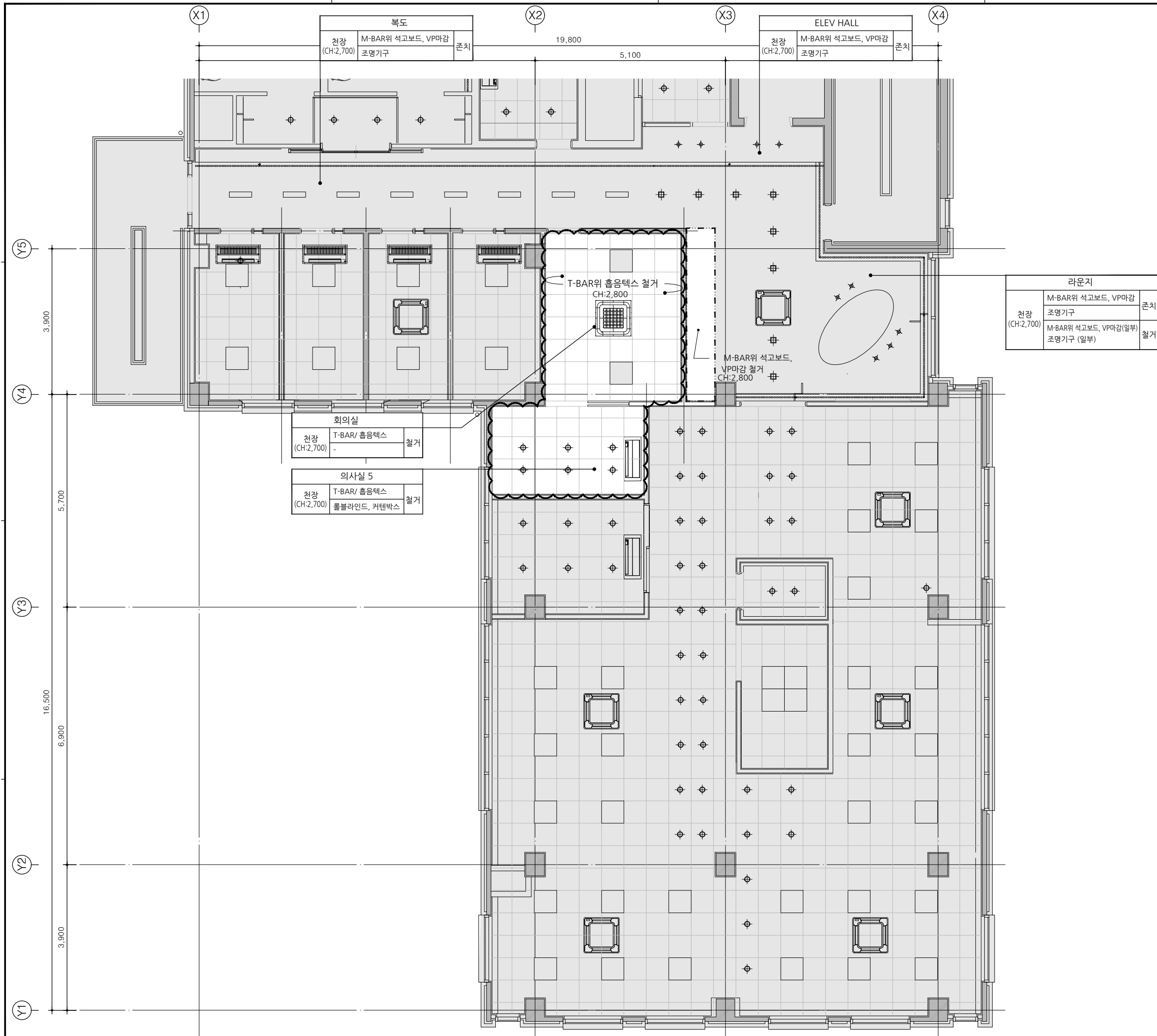
축척  
Scale  
A3= 1/100

프로젝트번호  
Project No.

도면번호  
Drawing No.  
I-116

일련번호  
Sheet No.

Rev. No.



## 철거 (천장)

설계명 Project: 서울특별시 장애인치과병원  
 전신마취 확장 및 병원구조 혁신관련 리모델링공사

**■ 철거 주요 사항**

천장  
 1. 영역내에 전체 천장 철거 (M-BAR, T-BAR 포함, 등박스, 단천장 포함)  
 2. 3층 커텐박스 존치

범례  
 ☁ : 천장철거부분  
 ■ : 공사제외분

**NOTES**  
 1. 공사 영역 구분  
 ■ : 공사제외 영역  
 □ : 금회공사분

천장 (CH:2,700)	M-BAR위 석고보드, VP마감	존치
	조명기구	철거
	M-BAR위 석고보드, VP마감(일부)	철거

회의실	천장 (CH:2,700)	T-BAR/ 흡음텍스	철거
의사실 5	천장 (CH:2,700)	T-BAR/ 흡음텍스 롤블라인드, 커텐박스	철거

No.	Date	Revision Description	Chkd.

### GAD Design

132, Bangbaecheon-ro, Seocho-gu  
 Seoul, 06569, Korea  
 Telephone 82-2-597-0073  
 Facsimile 82-2-597-0074

승인 Approved	
설계 Architect	
검토 Chkd	
담당 Drawn	
협력설계 Consultant	

도면명 Title: 지상3층 평면도 -철거 (천장)

축척 Scale: A3= 1/100

프로젝트번호 Project No.:  

도면번호 Drawing No.: I-117

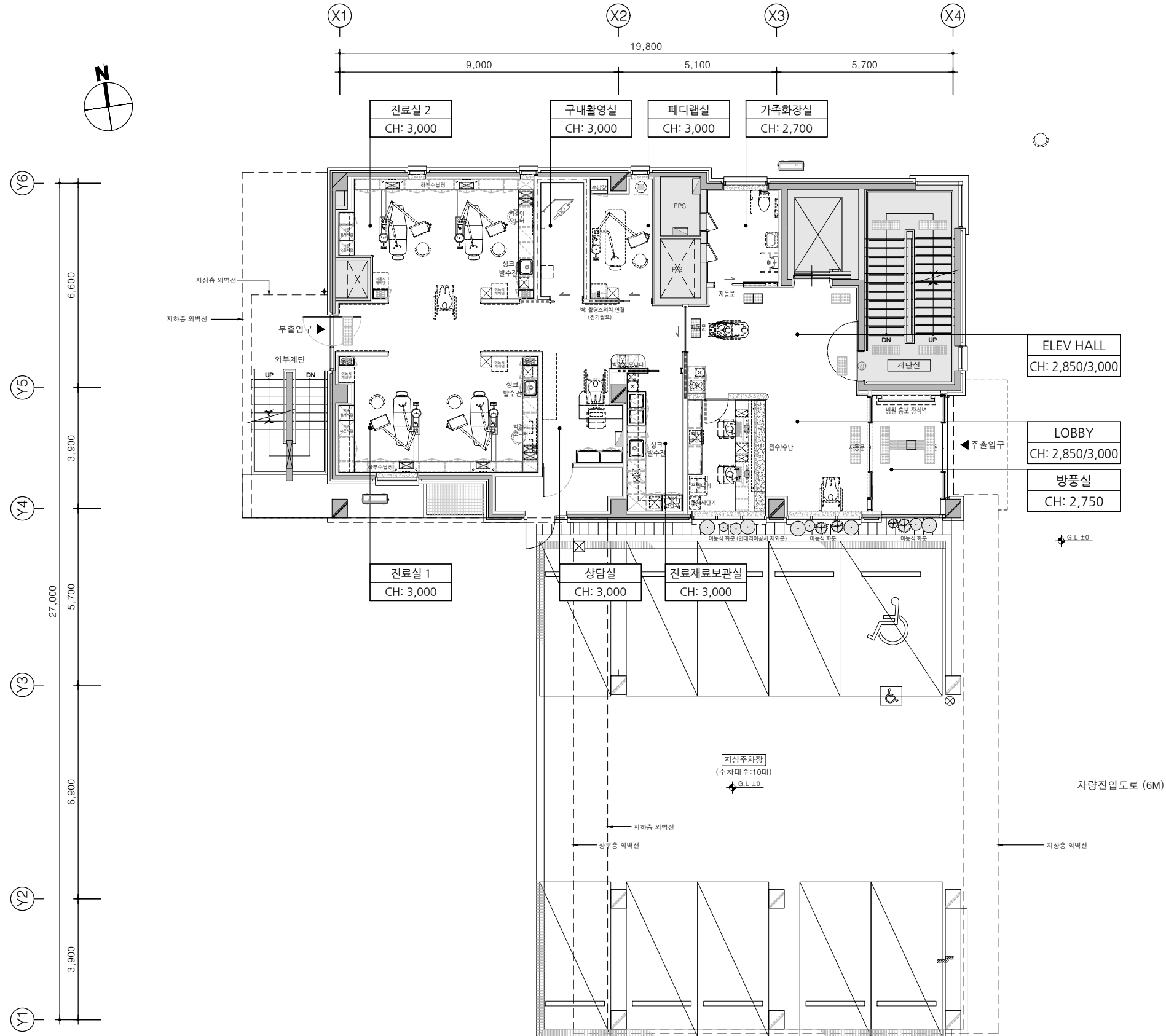
일련번호 Sheet No.:  

Rev. No. △

# 변경 후

설계명  
Project  
서울특별시 장애인치과병원  
전신마취 확장 및 병원구조 혁신관련  
리모델링공사

NOTES



No.	Date	Revision Description	Chkd.

**GAD Design**  
132, Bangbaechon-ro, Seocho-gu  
Seoul, 06569, Korea  
Telephone 82-2-597-0073  
Facsimile 82-2-597-0074

승인 Approved	
설계 Architect	
검토 Chkd	
담당 Drawn	

협력설계  
Consultant

도면명  
Title  
**지상1층 평면도**

축척 Scale	A3= 1/150
프로젝트번호 Project No.	
도면번호 Drawing No.	I-201

1 지상1층 평면도  
축척 : 1/150

지상1층 평면도 SCALE A3 : 1/150

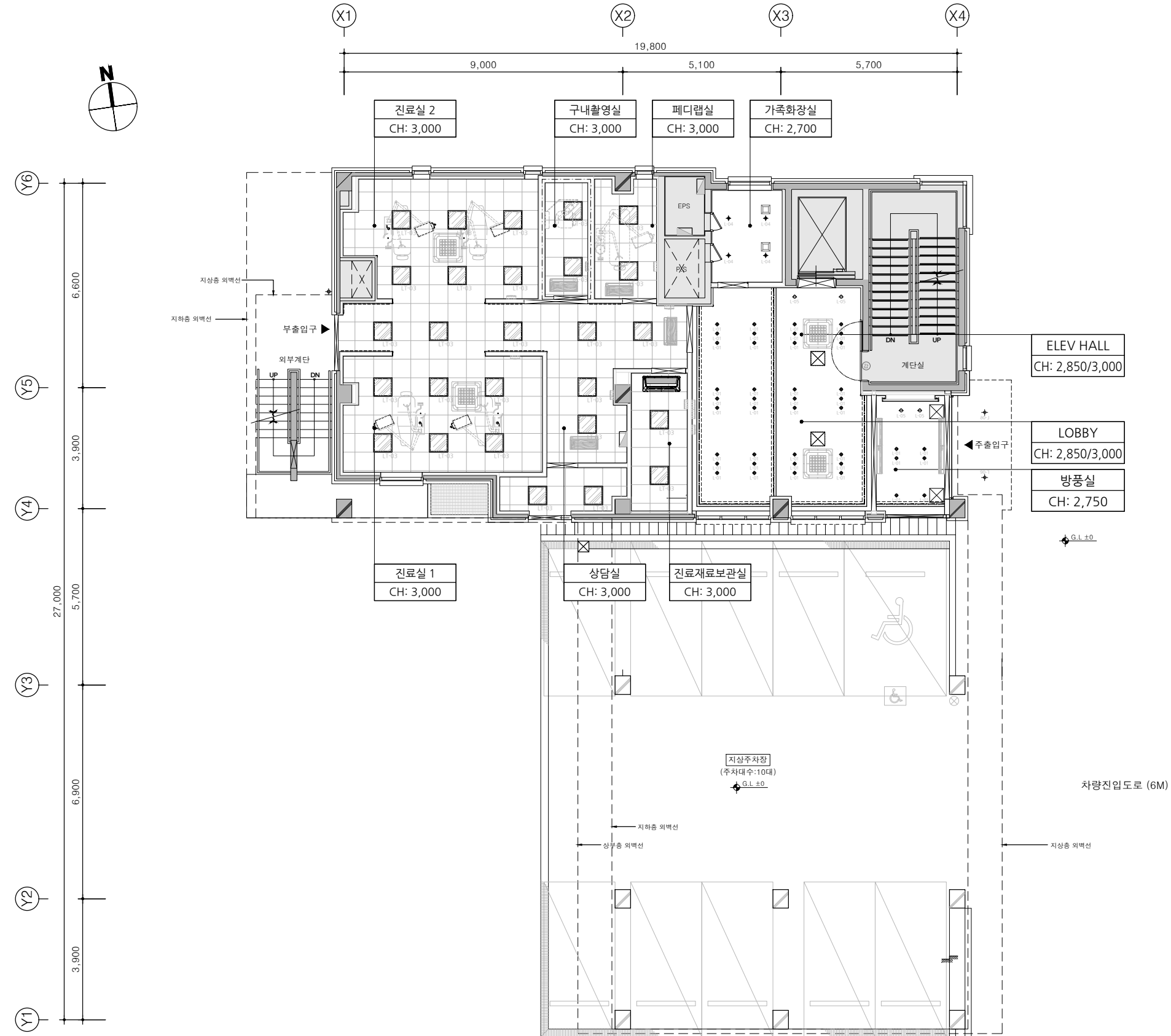
일련번호 Sheet No.	
Rev. No.	△



# 변경 후

설계명  
Project  
서울특별시 장애인치과병원  
전신마취 확장 및 병원구조 혁신관련  
리모델링공사

NOTES



No.	Date	Revision Description	Chkd.

**GAD Design**  
132, Bangbaecheon-ro, Seocho-gu  
Seoul, 06569, Korea  
Telephone 82-2-597-0073  
Facsimile 82-2-597-0074

승인 Approved	
설계 Architect	
검토 Chkd	
담당 Drawn	

협력설계  
Consultant

도면명  
Title  
**지상1층 천장도**

축척 Scale	A3= 1/150
프로젝트번호 Project No.	
도면번호 Drawing No.	I-202

1 지상1층 천장도  
축척 : 1/150

# 변경 후

설계명  
Project  
서울특별시 장애인치과병원  
전신마취 확장 및 병원구조 혁신관련  
리모델링공사

NOTES



No.	Date	Revision Description	Chkd.

**GAD Design**  
132, Bangbaecheon-ro, Seocho-gu  
Seoul, 06569, Korea  
Telephone 82-2-597-0073  
Facsimile 82-2-597-0074

승인 Approved	
설계 Architect	
검토 Chkd	
담당 Drawn	

협력설계  
Consultant

도면명  
Title  
**지상2층 평면도**

축척 Scale	A3= 1/150
프로젝트번호 Project No.	
도면번호 Drawing No.	I-203

1 지상2층 평면도  
축척 : 1/150

변경 후

설계명  
Project

서울특별시 장애인치과병원  
전신마취 확장 및 병원구조 혁신관련  
리모델링공사

NOTES



No.	Date	Revision Description	Chkd.

**GAD Design**

132, Bangbaecheon-ro, Seocho-gu  
Seoul, 06569, Korea  
Telephone 82-2-597-0073  
Facsimile 82-2-597-0074

승인  
Approved

설계  
Architect

검토  
Chkd

담당  
Drawn

협력설계  
Consultant

도면명  
Title

지상2층 천장도

축척  
Scale

A3= 1/150

프로젝트번호  
Project No.

도면번호  
Drawing No.

I-204

1 지상2층 천장도  
축척 : 1/150

지상2층 천장도

SCALE  
A3 : 1/150

일련번호  
Sheet No.

Rev.  
No.

# 변경 후

설계명  
Project

서울특별시 장애인치과병원  
전신마취 확장 및 병원구조 혁신관련  
리모델링공사

NOTES



1 지상3층 평면도  
축척 : 1/150

지상3층 평면도 SCALE A3 : 1/150

No.	Date	Revision Description	Chkd.

**GAD Design**  
132, Bangbaecheon-ro, Seocho-gu  
Seoul, 06569, Korea  
Telephone 82-2-597-0073  
Facsimile 82-2-597-0074

승인 Approved	
설계 Architect	
검토 Chkd	
담당 Drawn	

협력설계  
Consultant

도면명  
Title  
**지상3층 평면도**

축척 Scale	A3= 1/150
프로젝트번호 Project No.	
도면번호 Drawing No.	I-205

일련번호 Sheet No.		Rev. No.	△
-------------------	--	----------	---

# 변경 후

설계명  
Project

서울특별시 장애인치과병원  
전신마취 확장 및 병원구조 혁신관련  
리모델링공사

NOTES

No.	Date	Revision Description	Chkd.

## GAD Design

132, Bangbaecheon-ro, Seocho-gu  
Seoul, 06569, Korea  
Telephone 82-2-597-0073  
Facsimile 82-2-597-0074

승인  
Approved

설계  
Architect

검토  
Chkd

담당  
Drawn

협력설계  
Consultant

도면명  
Title

지상3층 천장도

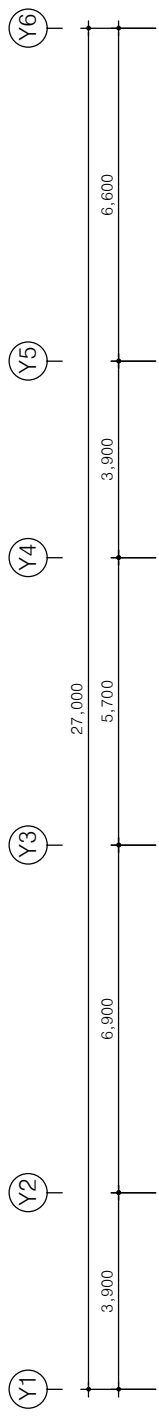
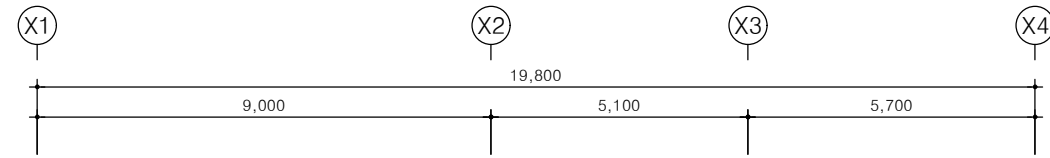
축척  
Scale A3= 1/150

프로젝트번호  
Project No.

도면번호  
Drawing No. I-206

일련번호  
Sheet No.

Rev. No. △



1 지상3층 천장도  
축척 : 1/150

지상3층 천장도

SCALE  
A3 : 1/150

설계명  
Project  
서울특별시 장애인치과병원  
전신마취 확장 및 병원구조 혁신관련  
리모델링 공사

NOTES  
※ 이동식 화분은 인테리어 공사 제외분

No.	Date	Revision Description	Chkd.

**GAD Design**  
132, Bangbaechon-ro, Seocho-gu  
Seoul, 06569, Korea  
Telephone 82-2-597-0073  
Facsimile 82-2-597-0074

승인 Approved	
설계 Architect	
검토 Chkd	
담당 Drawn	
협력설계 Consultant	

도면명  
Title  
**지상1층  
확대 가구평면도**

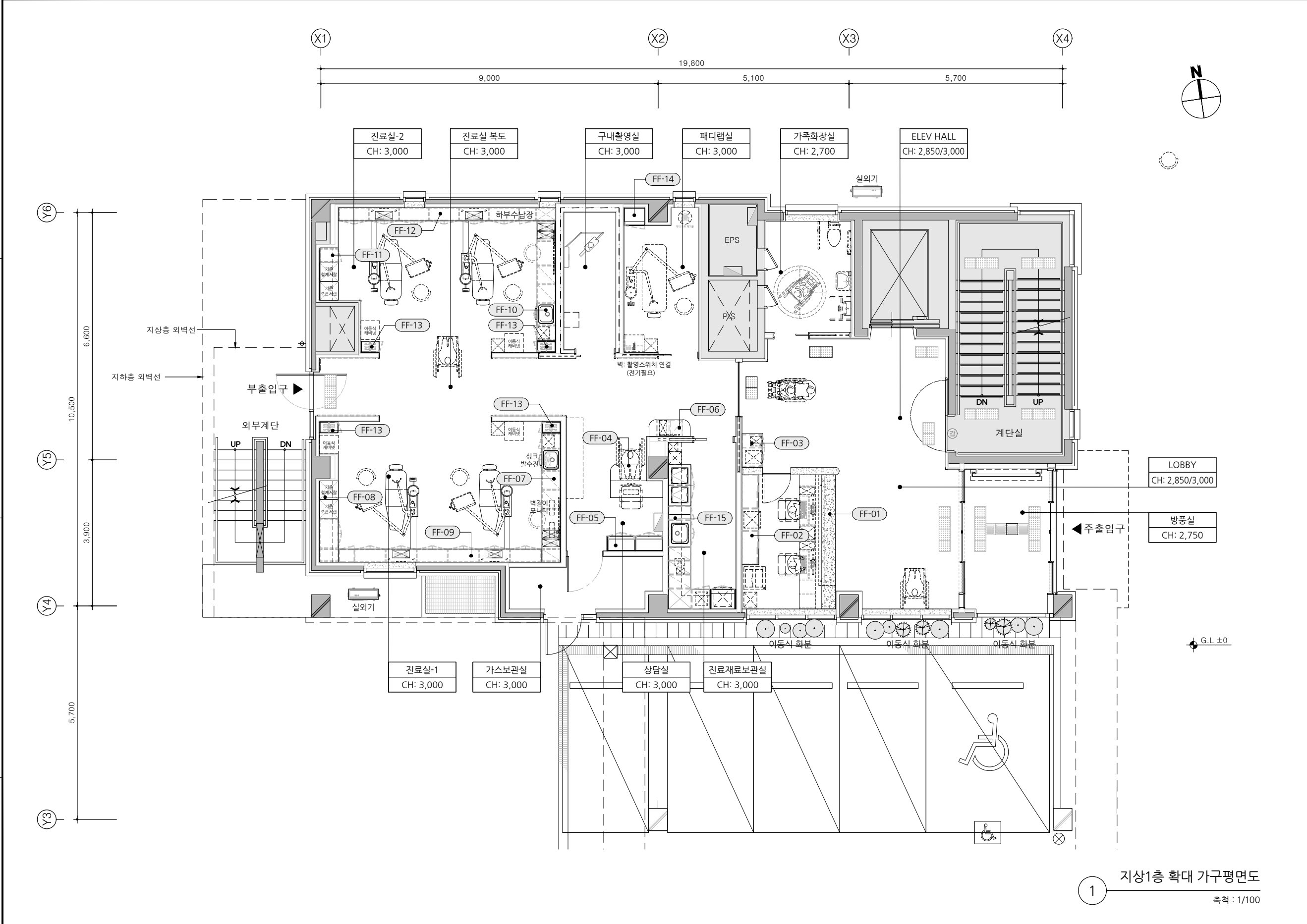
축척  
Scale  
A3= 1/100

프로젝트번호  
Project No.

도면번호  
Drawing No.  
I-301

일련번호  
Sheet No.

Rev. No. △



① 지상1층 확대 가구평면도  
축척 : 1/100

■ 가구 범례

- 1. 공사 영역 구분
  - : 인테리어 영역
  - : 인테리어 공사 제외
- 2. 실명 표기
  - ELEV.홀 ← 실명
  - 2,700 ← 천장고
- 3. 가구도 기호
  - FF-00 ← 번호
  - FF : 가구

설계명  
Project  
서울특별시 장애인치과병원  
전신마취 확장 및 병원구조 혁신관련  
리모델링공사

NOTES

No.	Date	Revision Description	Chkd.

**GAD Design**  
132, Bangbaechon-ro, Seocho-gu  
Seoul, 06569, Korea  
Telephone 82-2-597-0073  
Facsimile 82-2-597-0074

승인 Approved	
설계 Architect	
검토 Chkd	
담당 Drawn	
협력설계 Consultant	

도면명  
Title  
**지상1층  
확대 구조/기호평면도**

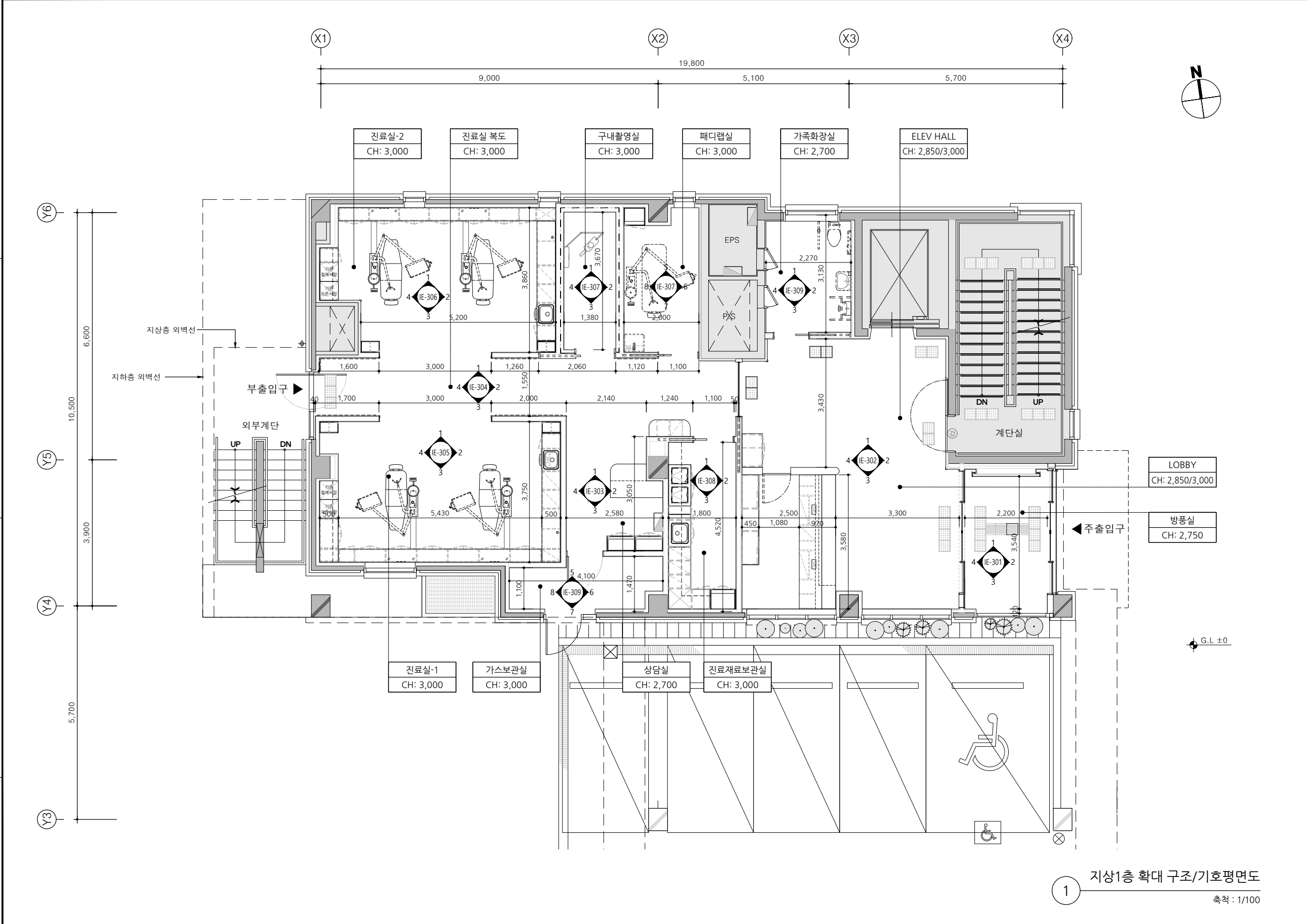
축척  
Scale  
A3= 1/100

프로젝트번호  
Project No.

도면번호  
Drawing No.  
I-302

일련번호  
Sheet No.

Rev. No. △



1 지상1층 확대 구조/기호평면도  
축척 : 1/100

■ 구조 · 기호 범례

- 1. 공사 영역 구분
  - : 건축 영역
  - : 인테리어 영역
- 2. 실명 표기
  - ELEV.홀 ← 실명
  - 2,700 ← 천장고
- 3. 입면 안내 표기
  - 1 → 입면번호
  - 2 → 도면번호

No.	Date	Revision Description	Chkd.

**GAD Design**  
132, Bangbaechon-ro, Seocho-gu  
Seoul, 06569, Korea  
Telephone 82-2-597-0073  
Facsimile 82-2-597-0074

승인 Approved	
설계 Architect	
검토 Chkd	
담당 Drawn	
협력설계 Consultant	

도면명  
Title  
**지상1층  
확대 마감평면도**

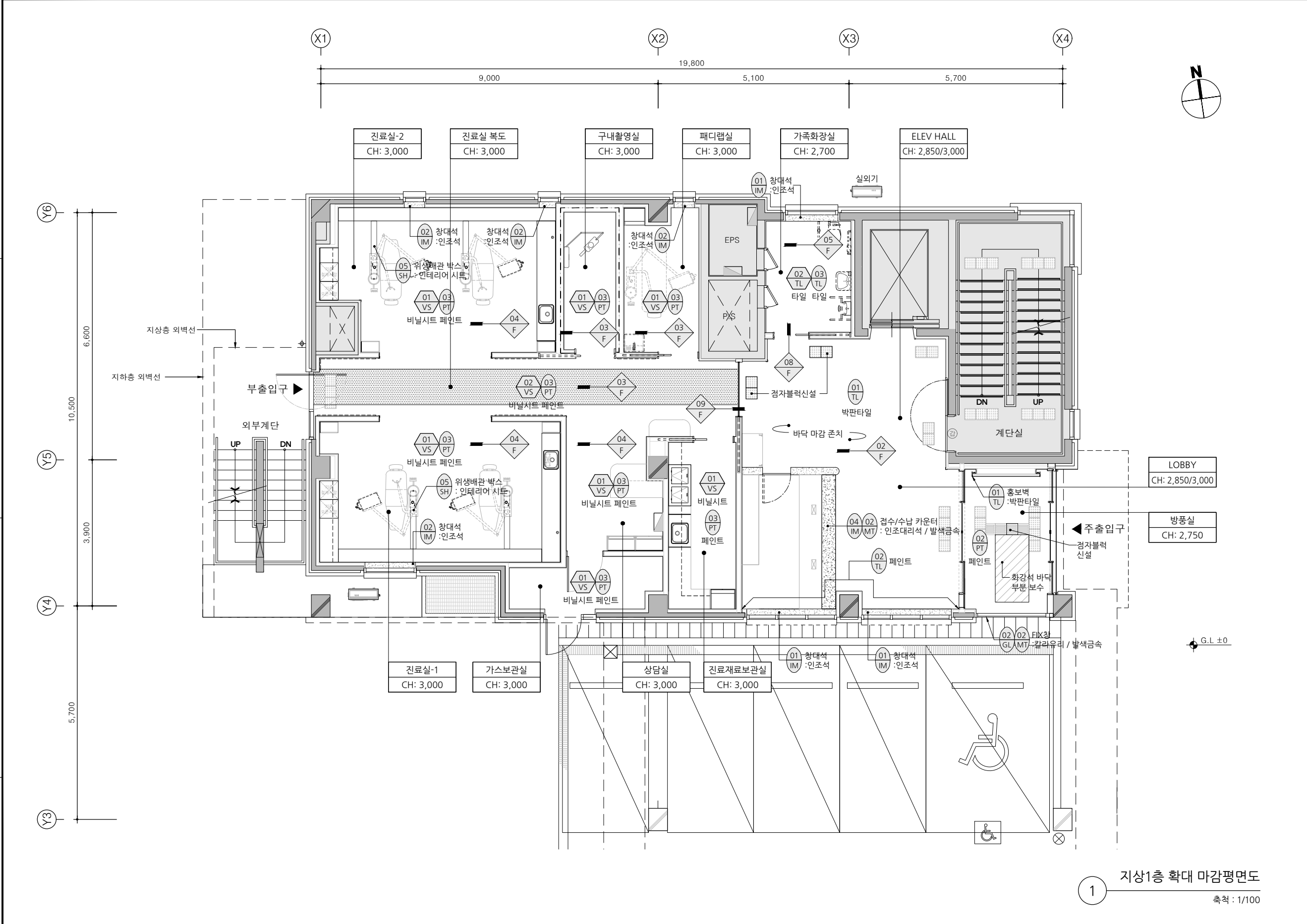
축척  
Scale  
A3= 1/100

프로젝트번호  
Project No.

도면번호  
Drawing No.  
I-303

일련번호  
Sheet No.

Rev. No. △



① 지상1층 확대 마감평면도  
축척 : 1/100

■ 마감 범례

1. 공사 영역 구분  
□ : 인테리어 영역  
▨ : 인테리어 공사 제외

2. 실명 표기  
ELEV.홀 : 실명  
2,700 : 천장고

3. 마감 기호 상세 표기  
FLOOR : 00 VS (번호), 00 VS (재료)  
WALL : 00 PT (페인트)

- FLOOR FINISH : 00 VS 비닐시트, 00 TL 타일  
WALL FINISH : 00 TL 타일, 00 IM 인조석, 00 PT 페인트, 00 PET PET, 00 MR 거울, 00 SH 시트, 00 EX 기타

4. 상세 표기 및 분류  
00 F : 상세번호  
TYPE : TYPE



설계명  
Project  
서울특별시 장애인치과병원  
전신마취 확장 및 병원구조 혁신관련  
리모델링공사

NOTES

No.	Date	Revision Description	Chkd.

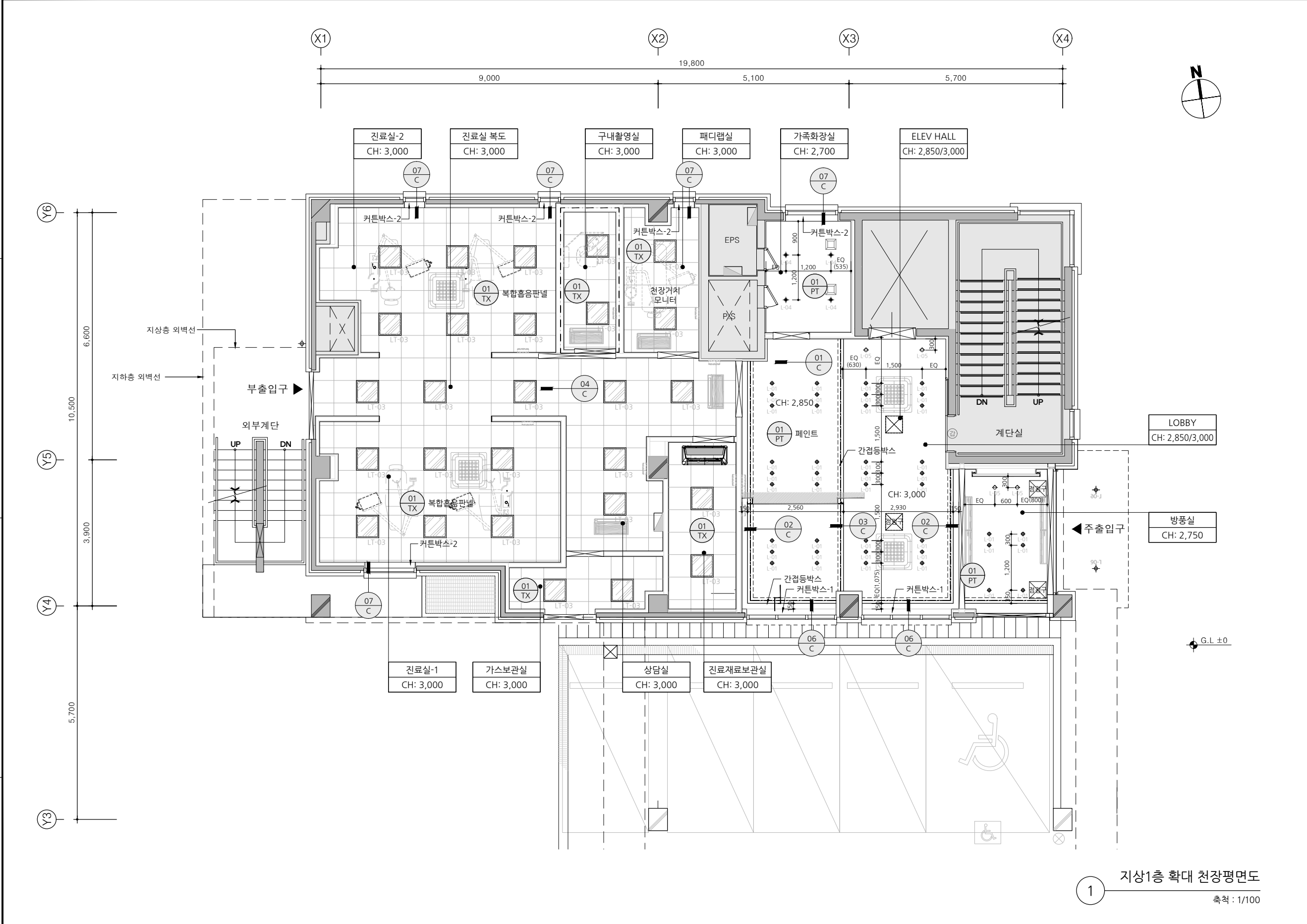
**GAD Design**  
132, Bangbaechon-ro, Seocho-gu  
Seoul, 06569, Korea  
Telephone 82-2-597-0073  
Facsimile 82-2-597-0074

승인 Approved	
설계 Architect	
검토 Chkd	
담당 Drawn	
협력설계 Consultant	

도면명  
Title  
**지상1층  
확대 천장평면도**

축척  
Scale  
A3= 1/100

프로젝트번호  
Project No.  
도면번호  
Drawing No.  
**I-304**  
일련번호  
Sheet No.  
Rev. No.

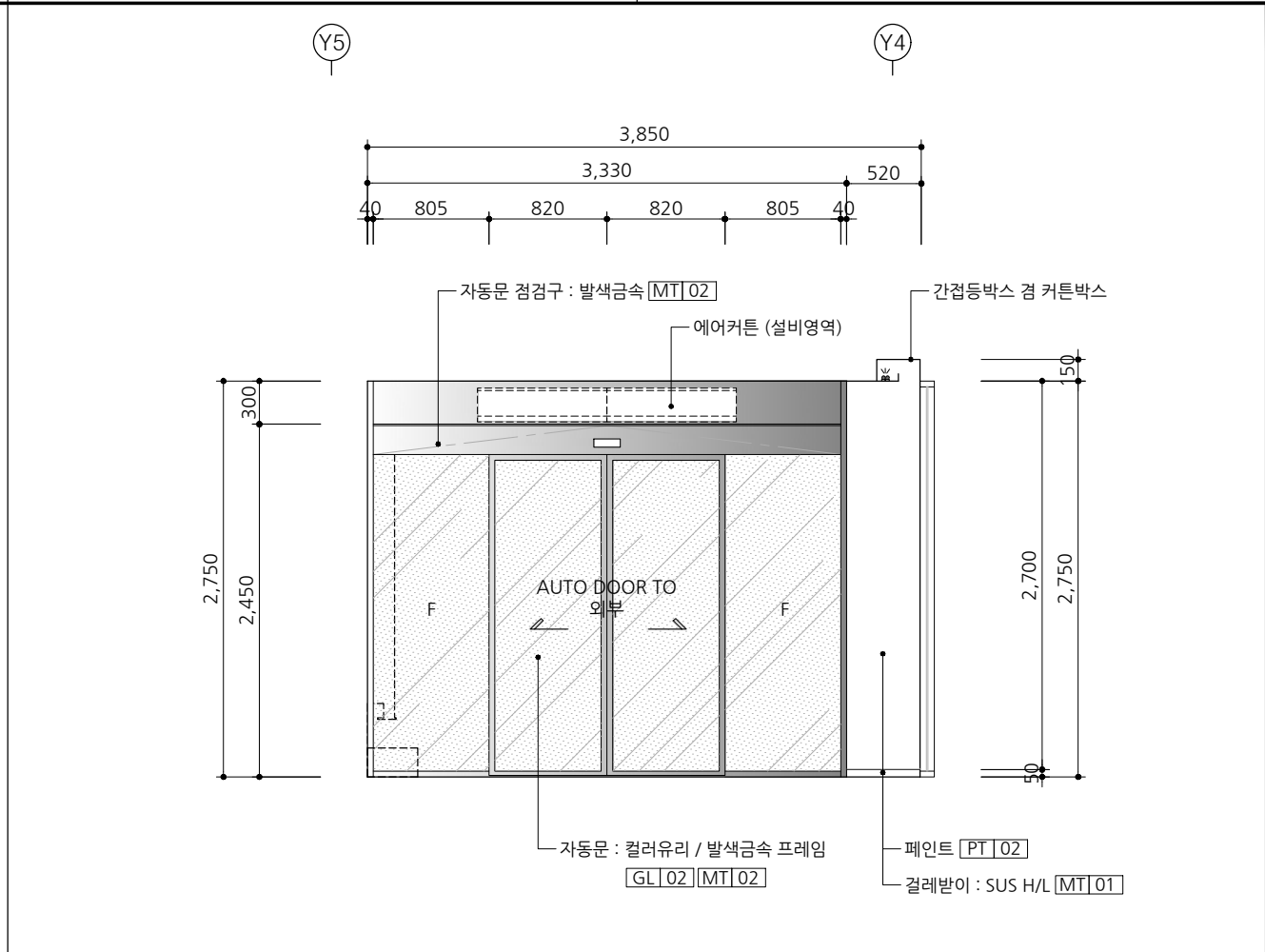
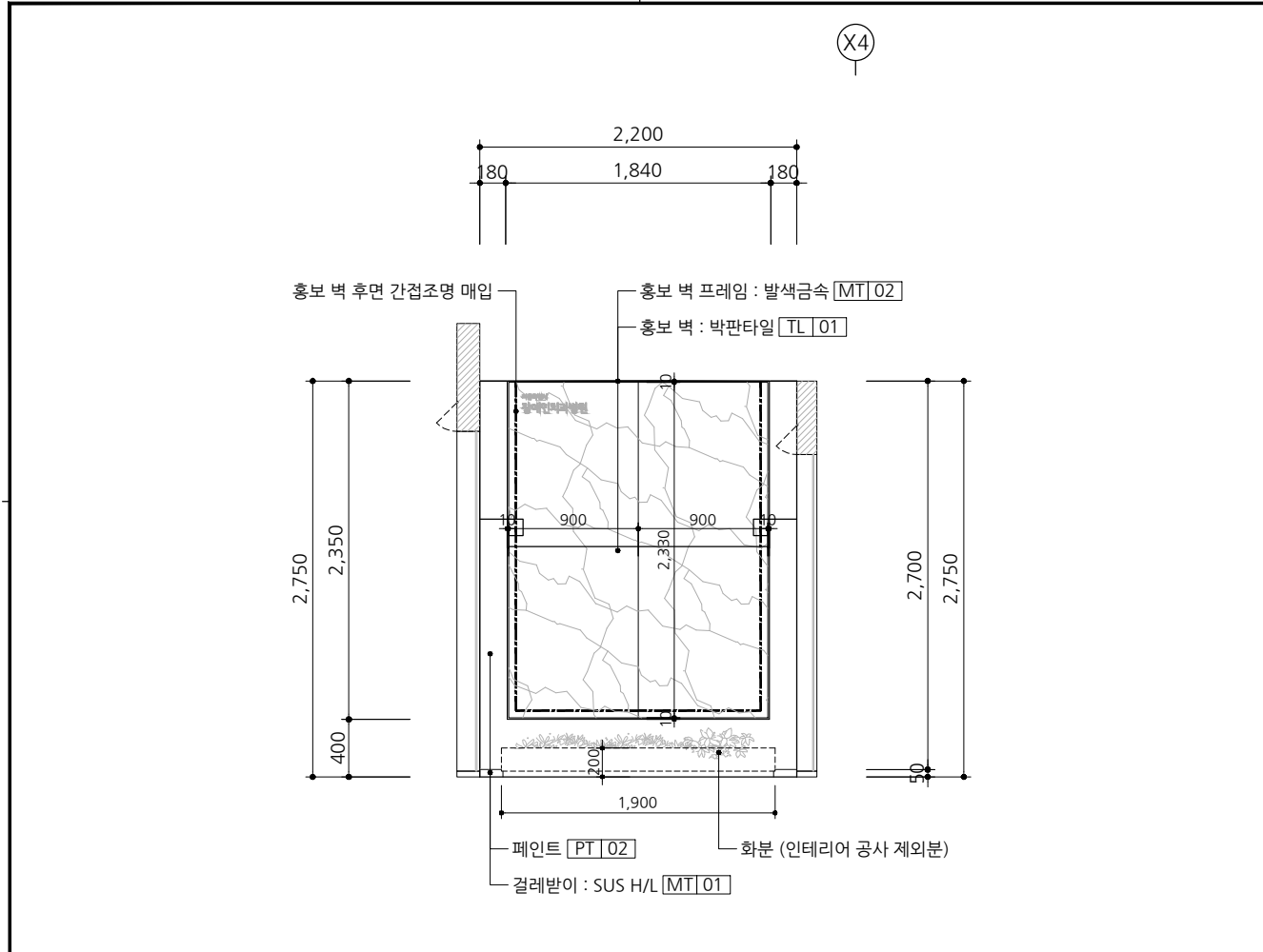


1 지상1층 확대 천장평면도  
축척 : 1/100

■ 천장 범례

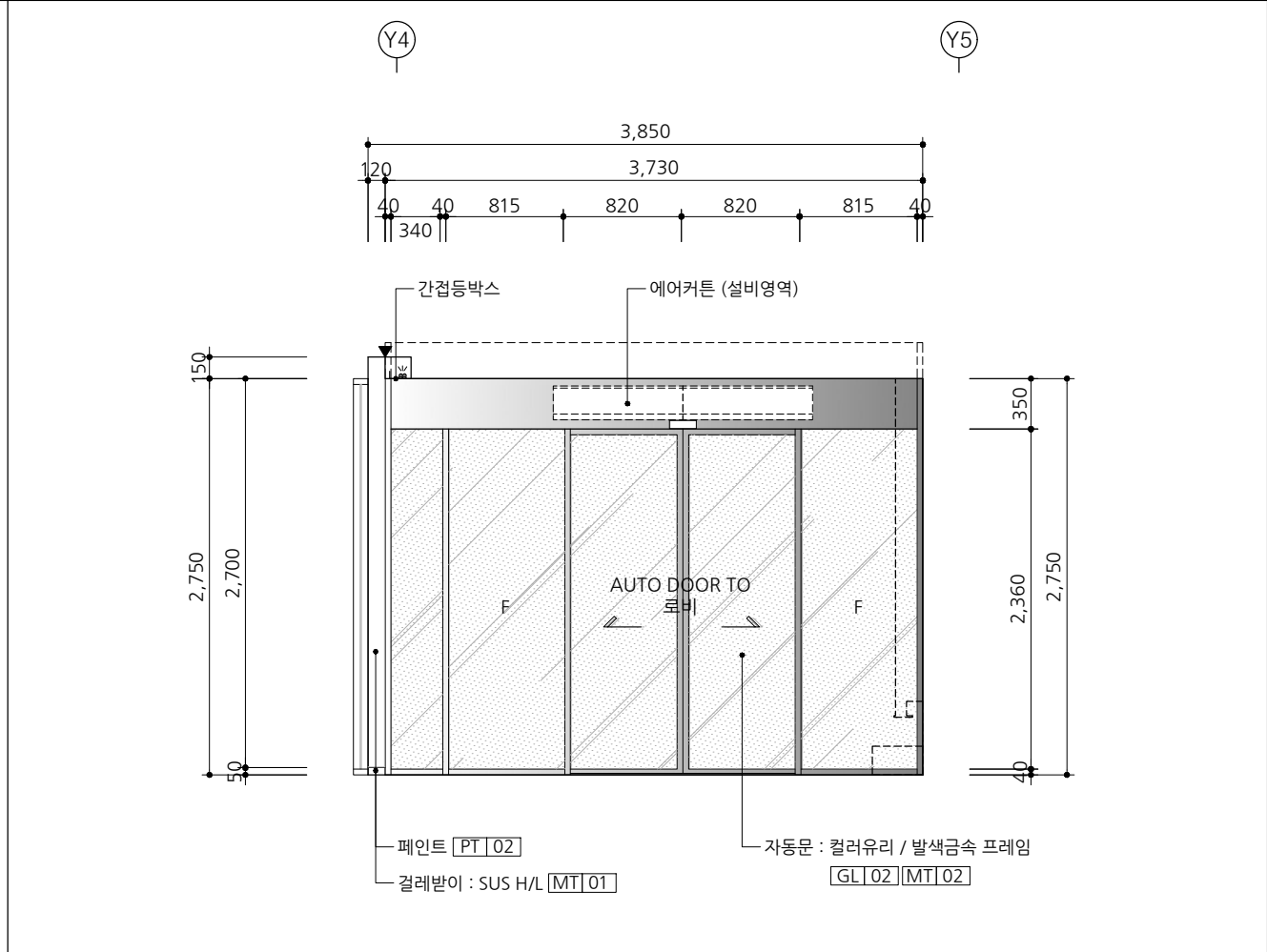
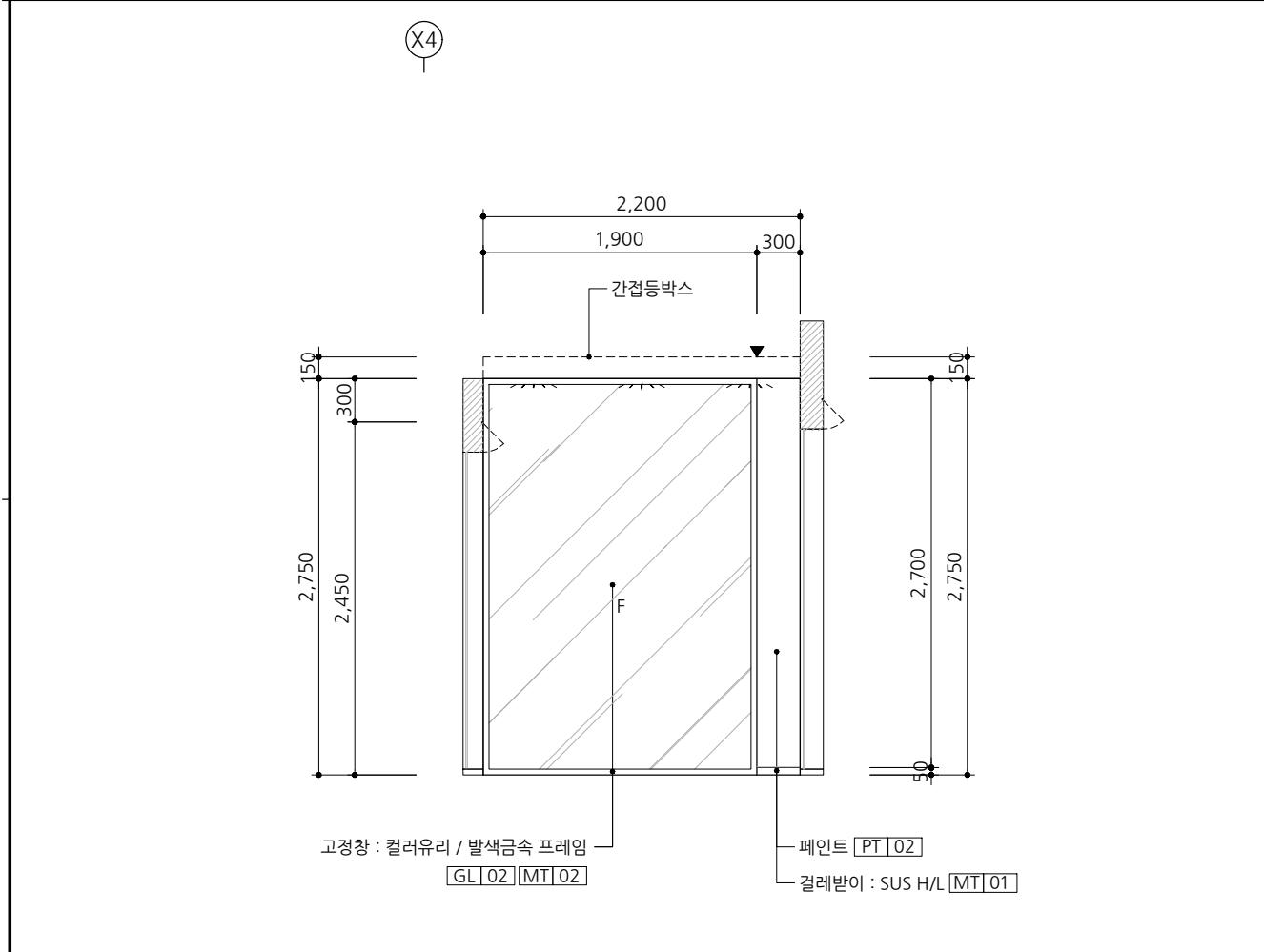
- 1. 공사 영역 구분
  - : 인테리어 영역
  - : 인테리어 공사 제외
- 2. 실명 표기
  - ELEV.홀 ← 실명
  - 2,700 ← 천장고
- 3. 마감 기호 상세 표기
  - CEILING
    - 00 ← 번호
    - PT ← 재료
  - CEILING FINISH
    - 00 ← 페인트
- 4. 상세 표기 및 분류
  - 00 ← 상세번호
  - C ← TYPE
- 5. 조명기구 범례

범례	기호	명칭	비고	범례	기호	명칭	비고
	L-01	다운라이트	10W		L-05	소프트라이트	8W
	L-02	다운라이트	10W		L-06	외부등	8W
	L-03	LED 평판등	50W		- - -	LED T5 (간접등)	18W (천장 간접등)
	L-04	방습등	10W				



1 방풍실 입면도-1 SCALE A3 : 1/50

2 방풍실 입면도-2 SCALE A3 : 1/50



3 방풍실 입면도-3 SCALE A3 : 1/50

4 방풍실 입면도-4 SCALE A3 : 1/50

설계명  
Project  
서울특별시 장애인치과병원  
전신마취 확장 및 병원구조 혁신관련  
리모델링공사

NOTES

No.	Date	Revision Description	Chkd.

No.	Date	Revision Description	Chkd.

**GAD Design**  
132, Bangbaecheon-ro, Seocho-gu  
Seoul, 06569, Korea  
Telephone 82-2-597-0073  
Facsimile 82-2-597-0074

승인 Approved	
설계 Architect	
검토 Chkd	
담당 Drawn	

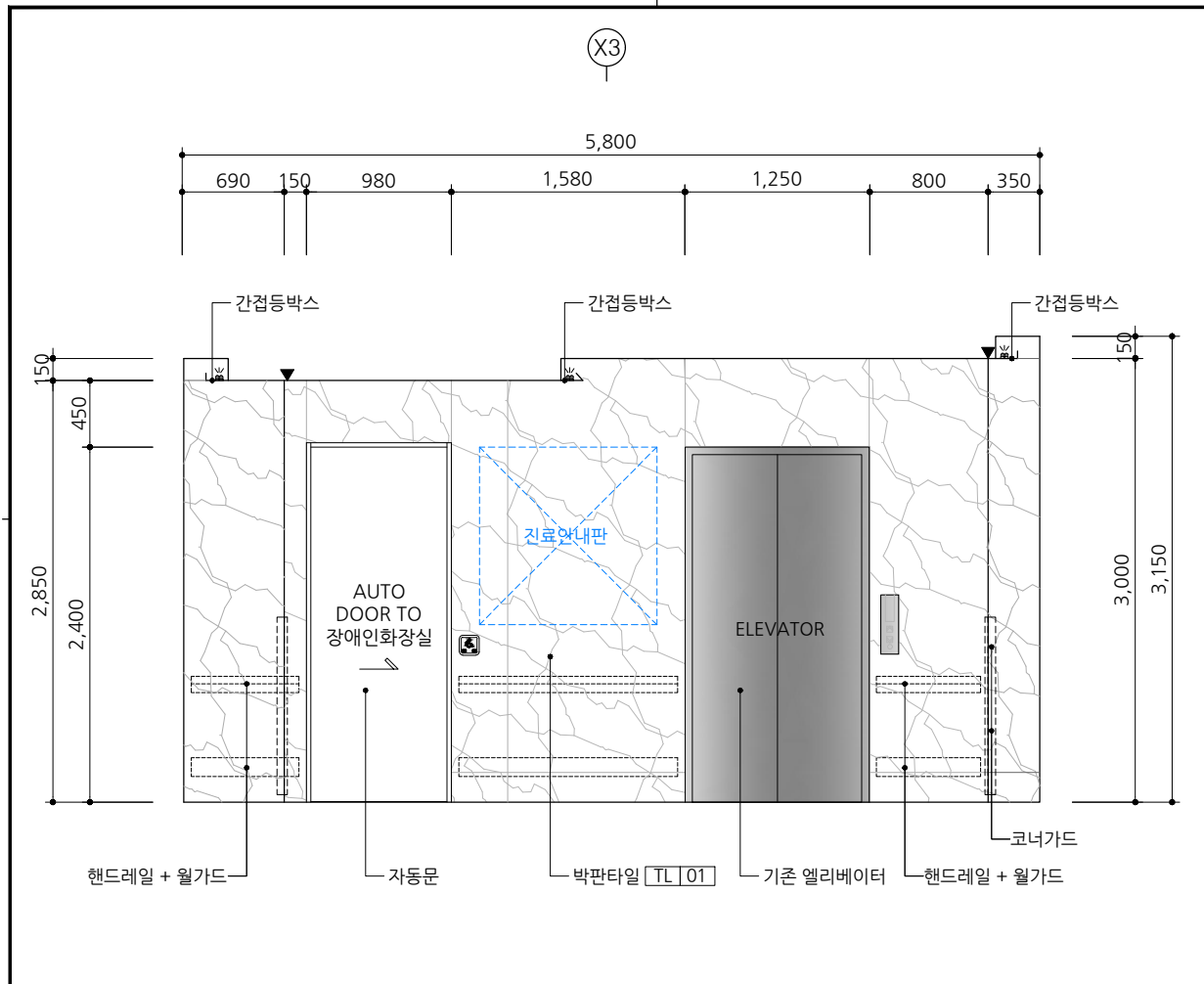
협력설계  
Consultant

도면명  
Title  
지상1층 입면도-1  
(방풍실)

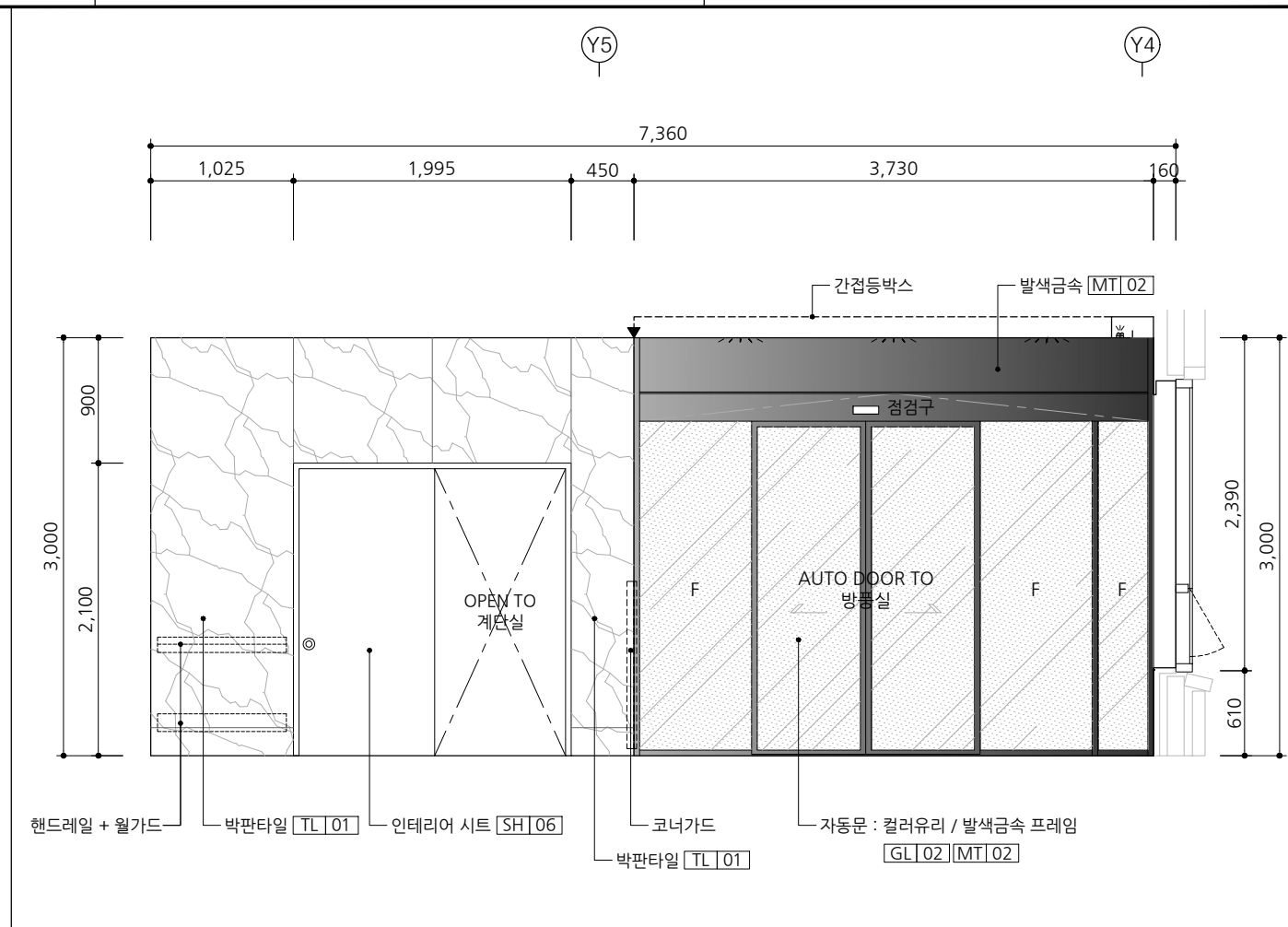
축척  
Scale A3= 1/50

프로젝트번호  
Project No.  
도면번호  
Drawing No. IE-301

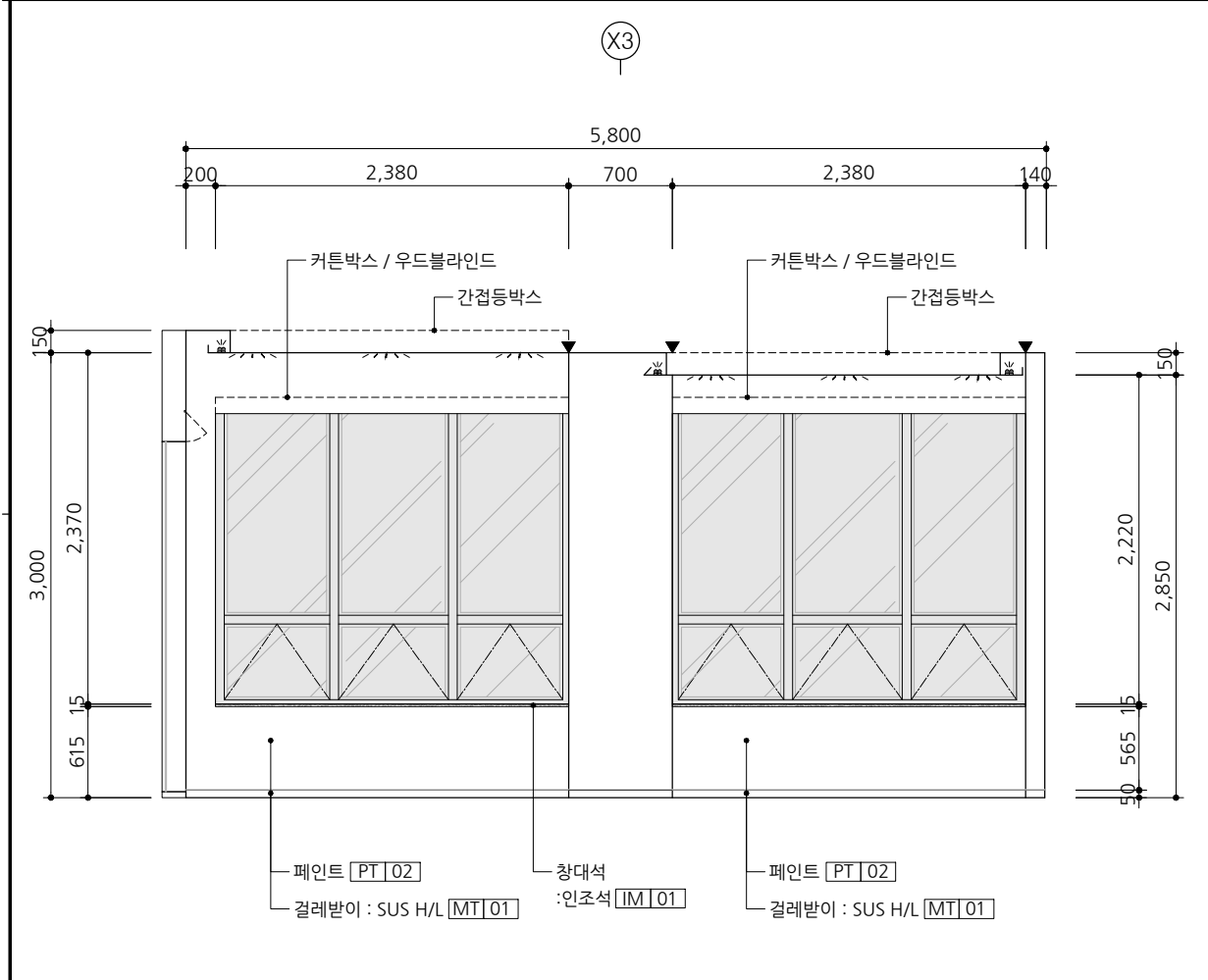
일련번호 Sheet No.	Rev. No.
-------------------	-------------



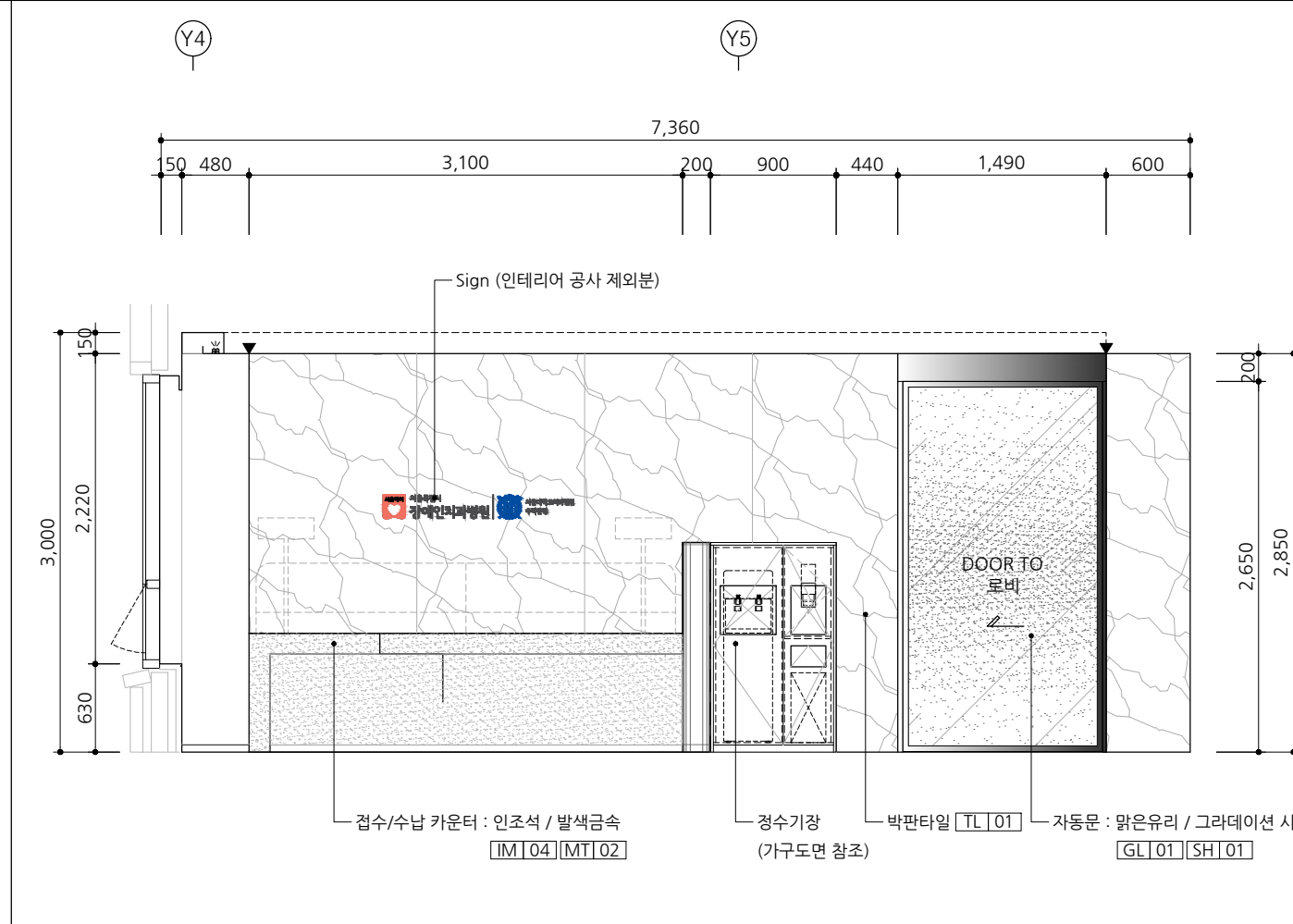
1 로비 입면도-1 SCALE A3 : 1/50



2 로비 입면도-2 SCALE A3 : 1/50



3 로비 입면도-3 SCALE A3 : 1/50



4 로비 입면도-4 SCALE A3 : 1/50

설계명  
Project  
서울특별시 장애인치과병원  
전신마취 확장 및 병원구조 혁신관련  
리모델링공사

NOTES

No.	Date	Revision Description	Chkd.


**GAD Design**  
132, Bangbaecheon-ro, Seocho-gu  
Seoul, 06569, Korea  
Telephone 82-2-597-0073  
Facsimile 82-2-597-0074

승인 Approved	
설계 Architect	
검토 Chkd	
담당 Drawn	
협력설계 Consultant	

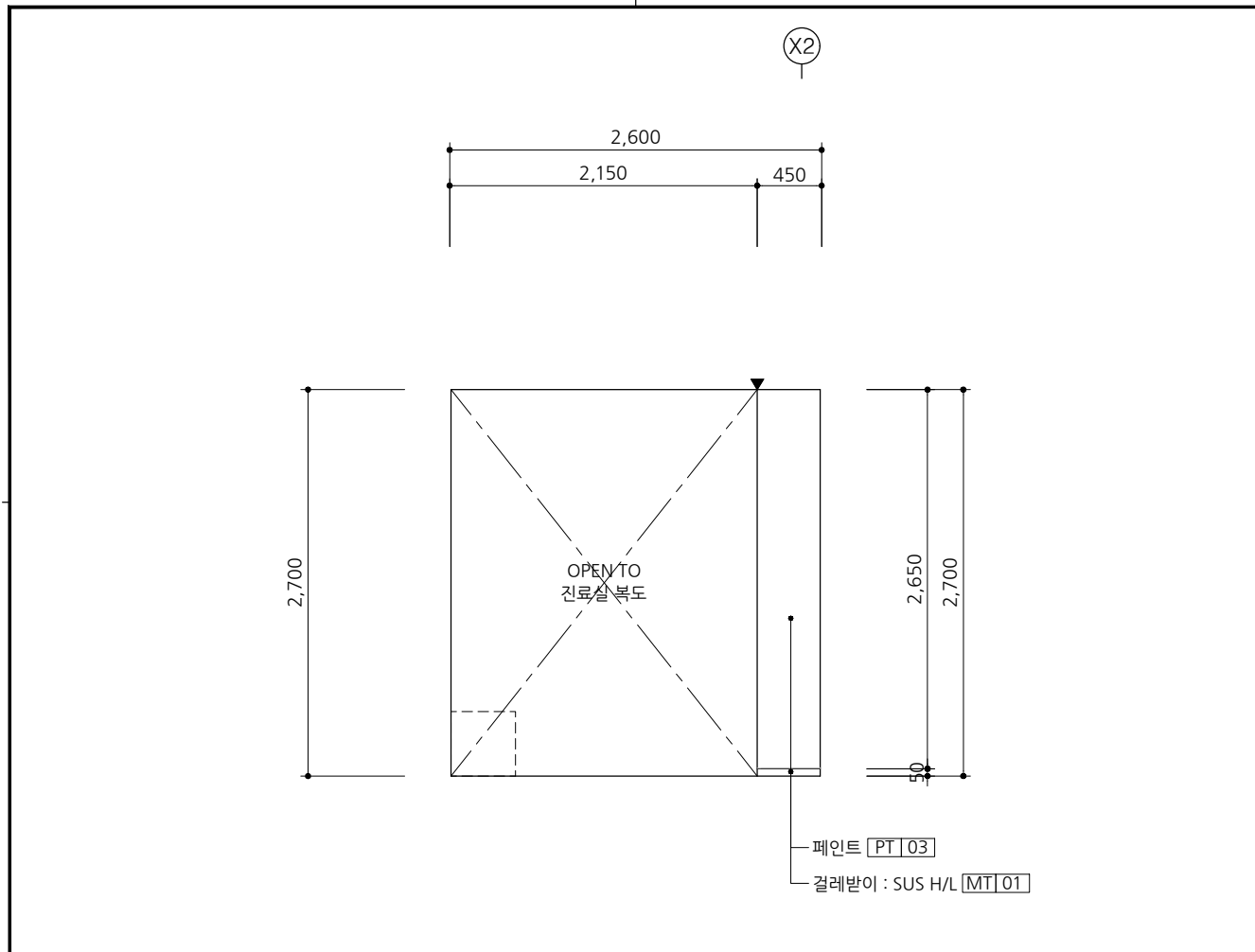
도면명  
Title  
**지상1층 입면도-2  
(로비, ELEV.홀)**

축척  
Scale  
A3= 1/50

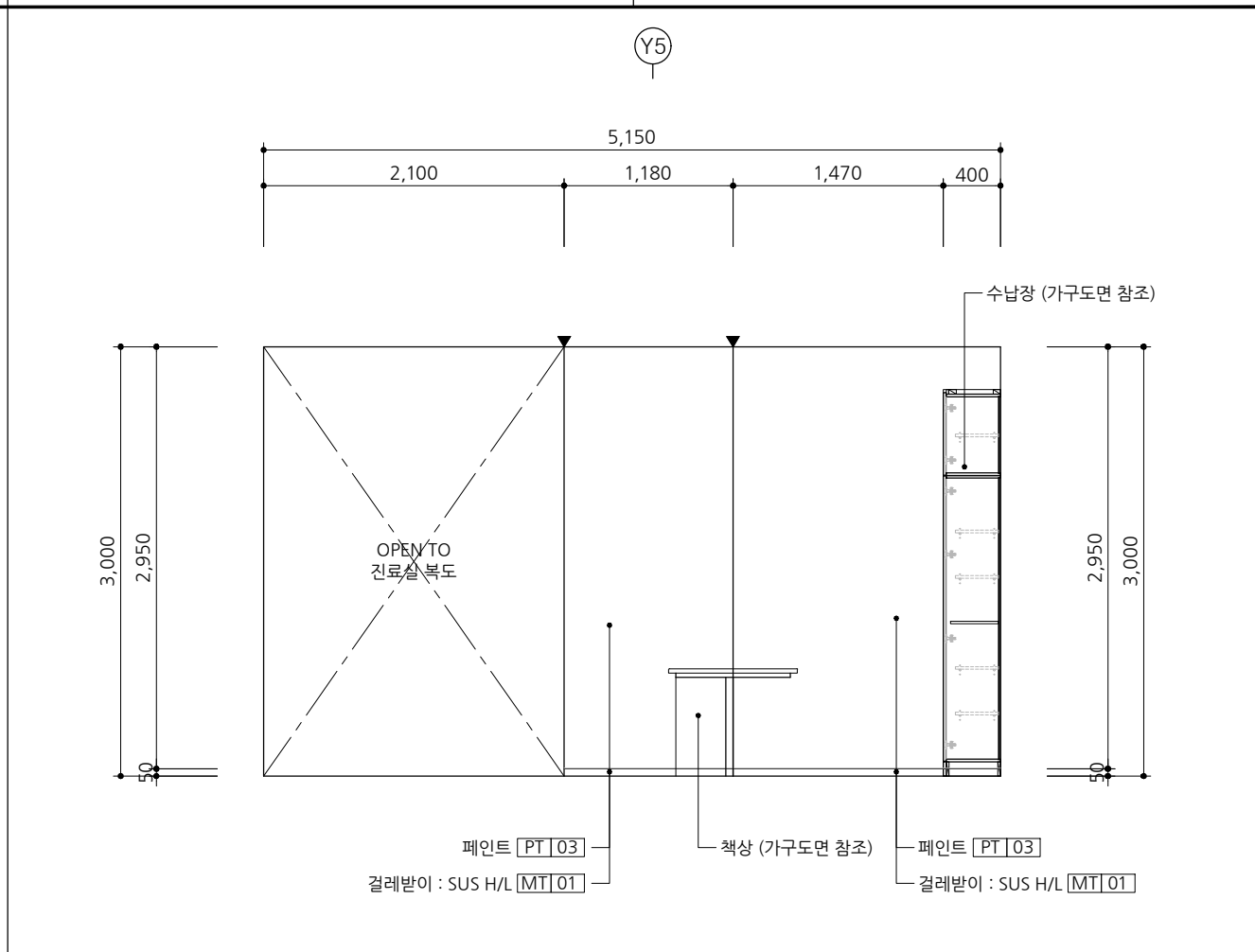
프로젝트번호  
Project No.

도면번호  
Drawing No.  
IE-302

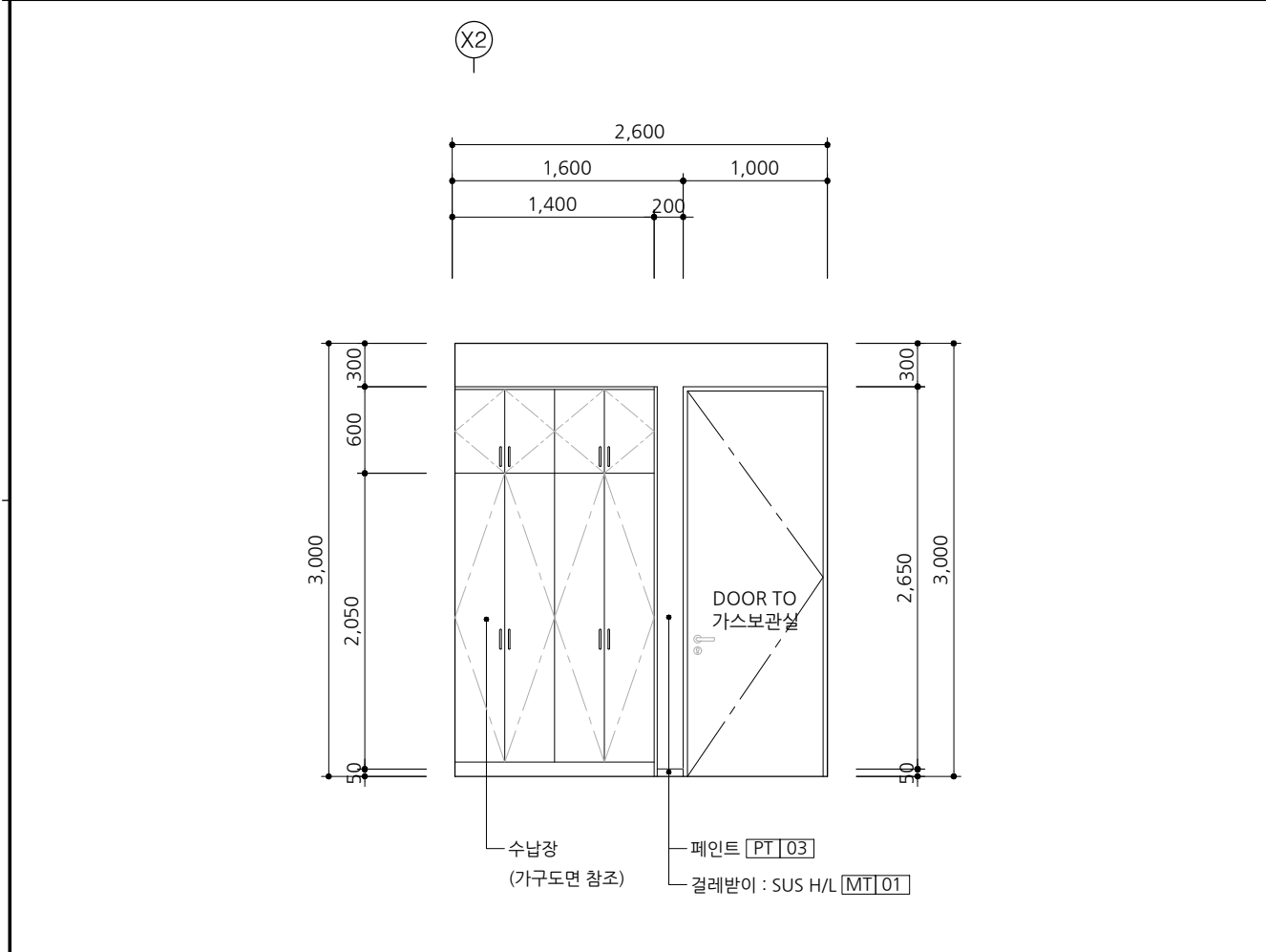
일련번호 Sheet No.	Rev. No.



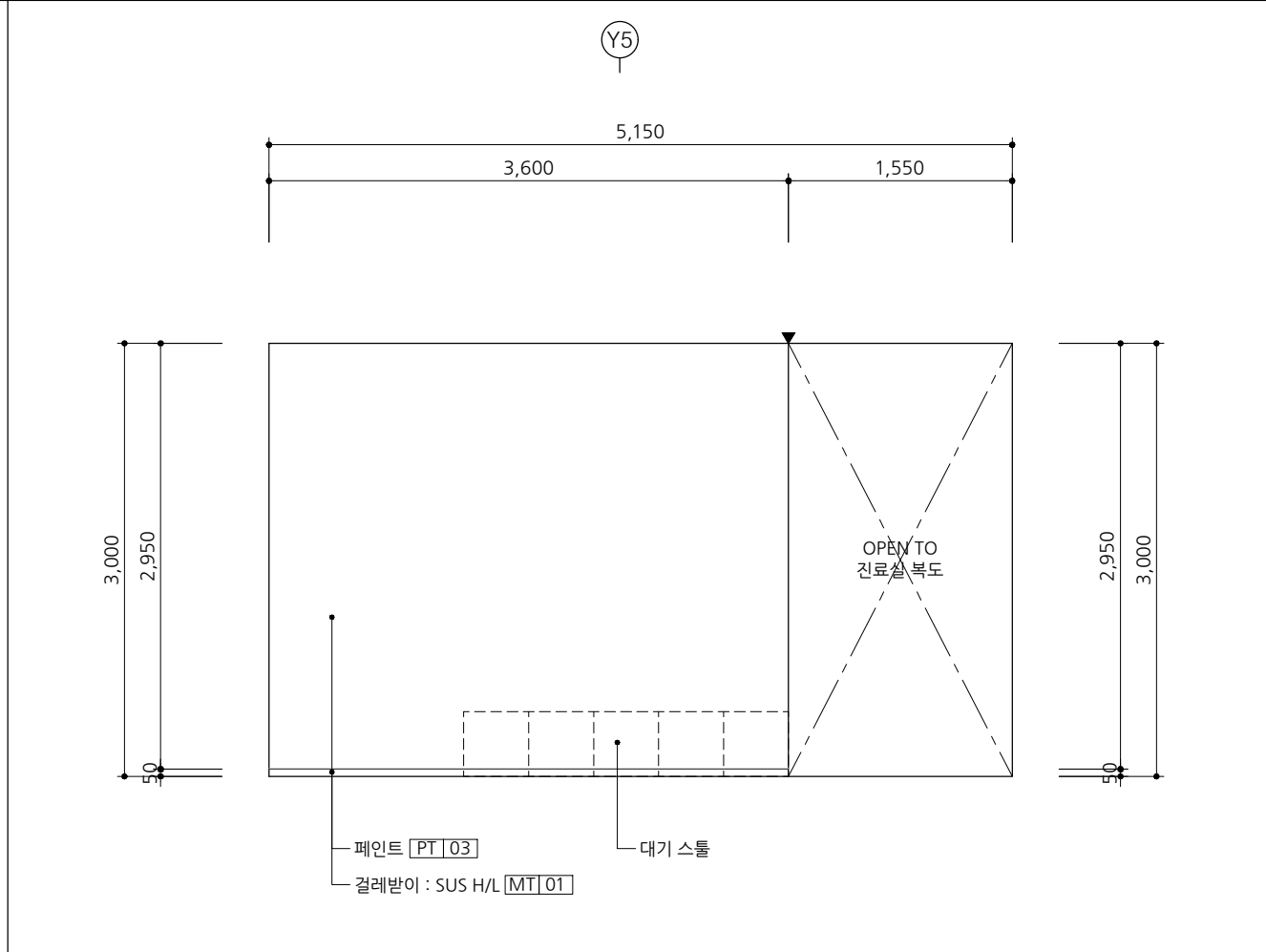
1 상담실 입면도-1 SCALE A3 : 1/50



2 상담실 입면도-2 SCALE A3 : 1/50



3 상담실 입면도-3 SCALE A3 : 1/50



4 상담실 입면도-4 SCALE A3 : 1/50

설계명  
Project  
서울특별시 장애인치과병원  
전신마취 확장 및 병원구조 혁신관련  
리모델링공사

NOTES

No.	Date	Revision Description	Chkd.

**GAD Design**  
132, Bangbaecheon-ro, Seocho-gu  
Seoul, 06569, Korea  
Telephone 82-2-597-0073  
Facsimile 82-2-597-0074

승인 Approved	
설계 Architect	
검토 Chkd	
담당 Drawn	

협력설계  
Consultant

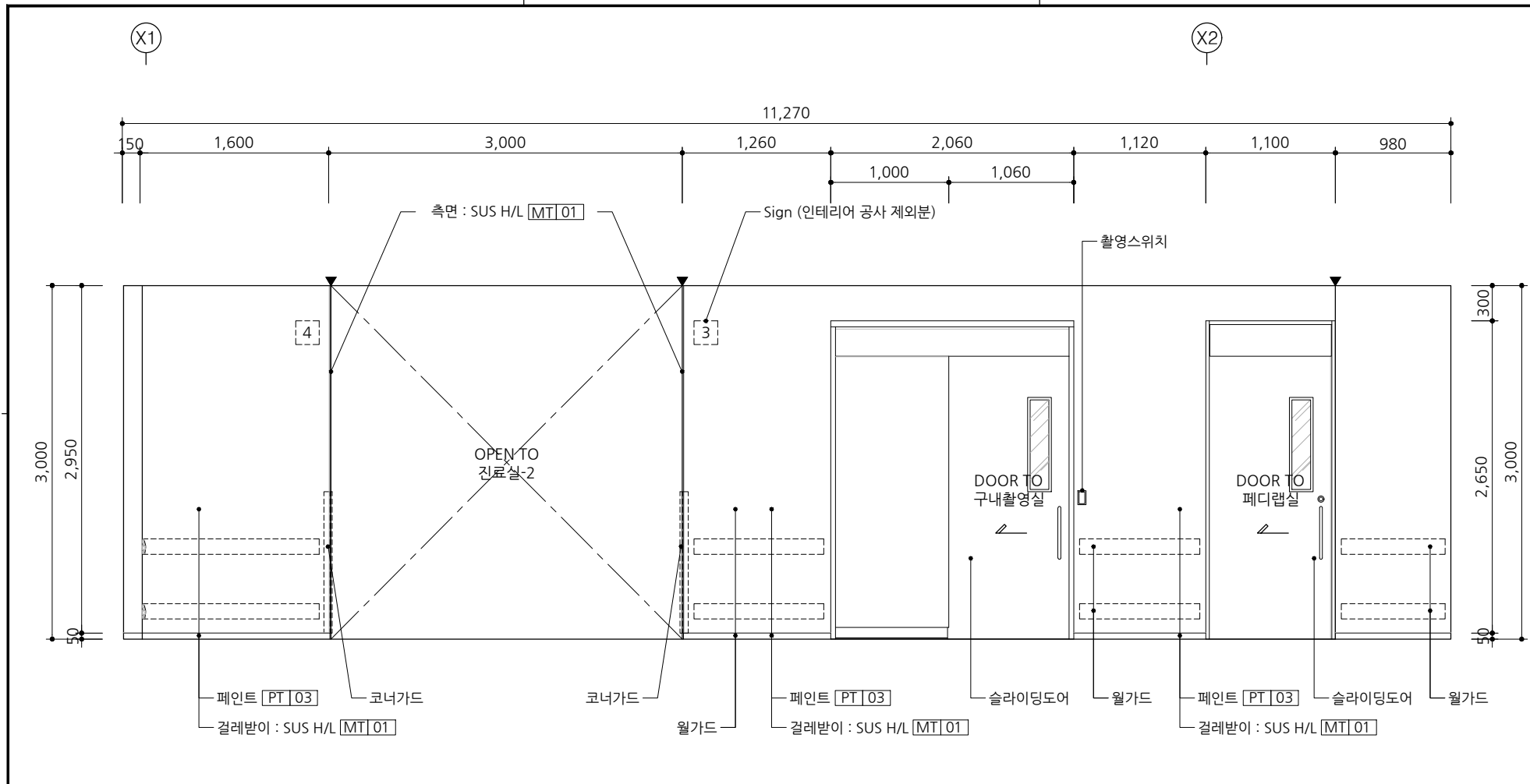
도면명  
Title  
**지상1층 입면도-3  
(상담실)**

축척  
Scale  
A3= 1/50

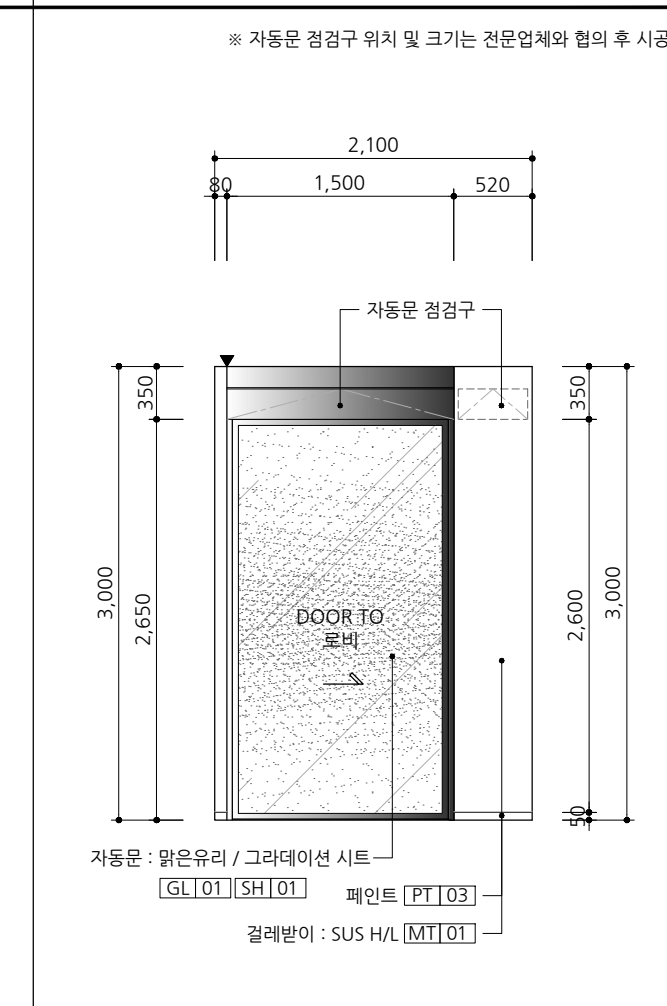
프로젝트번호  
Project No.

도면번호  
Drawing No.  
IE-303

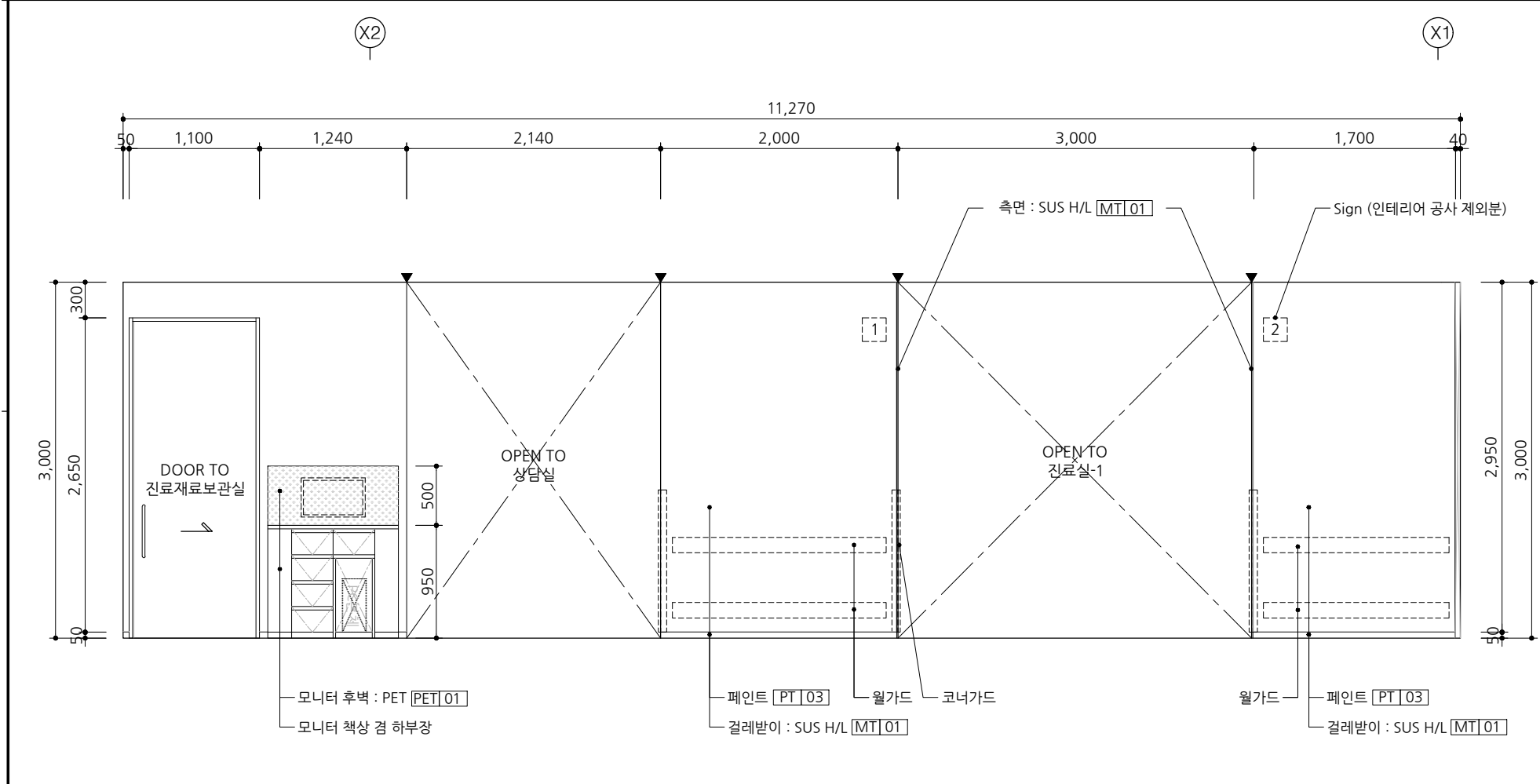
일련번호 Sheet No.	Rev. No.



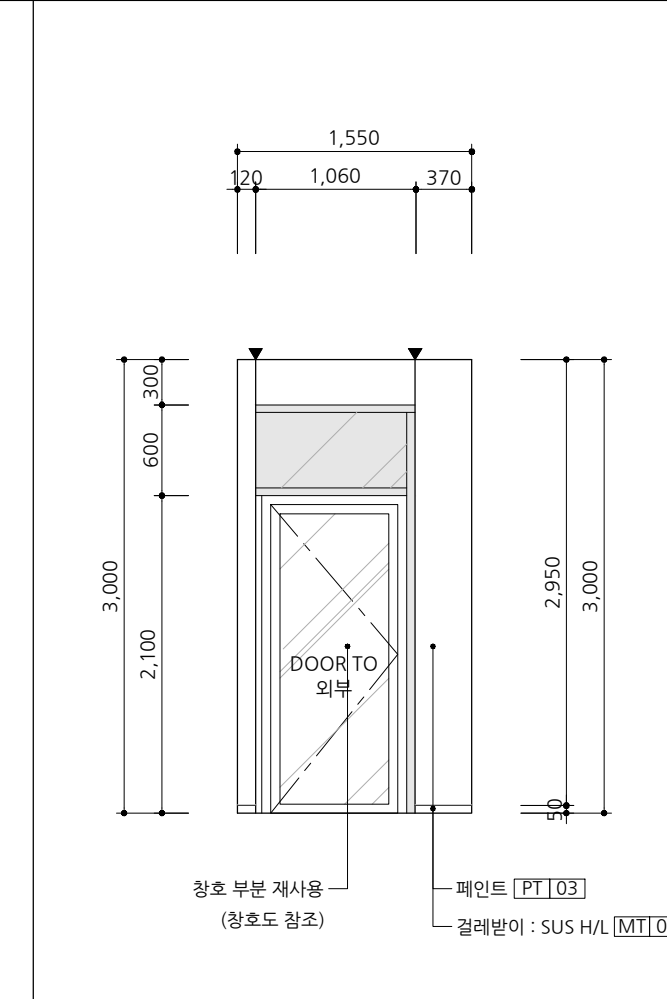
1 진료실 복도 입면도-1 SCALE A3 : 1/50



2 진료실 복도 입면도-2 SCALE A3 : 1/50



3 진료실 복도 입면도-3 SCALE A3 : 1/50



4 진료실 복도 입면도-4 SCALE A3 : 1/50

설계명 Project  
서울특별시 장애인치과병원  
전신마취 확장 및 병원구조 혁신관련  
리모델링공사

NOTES

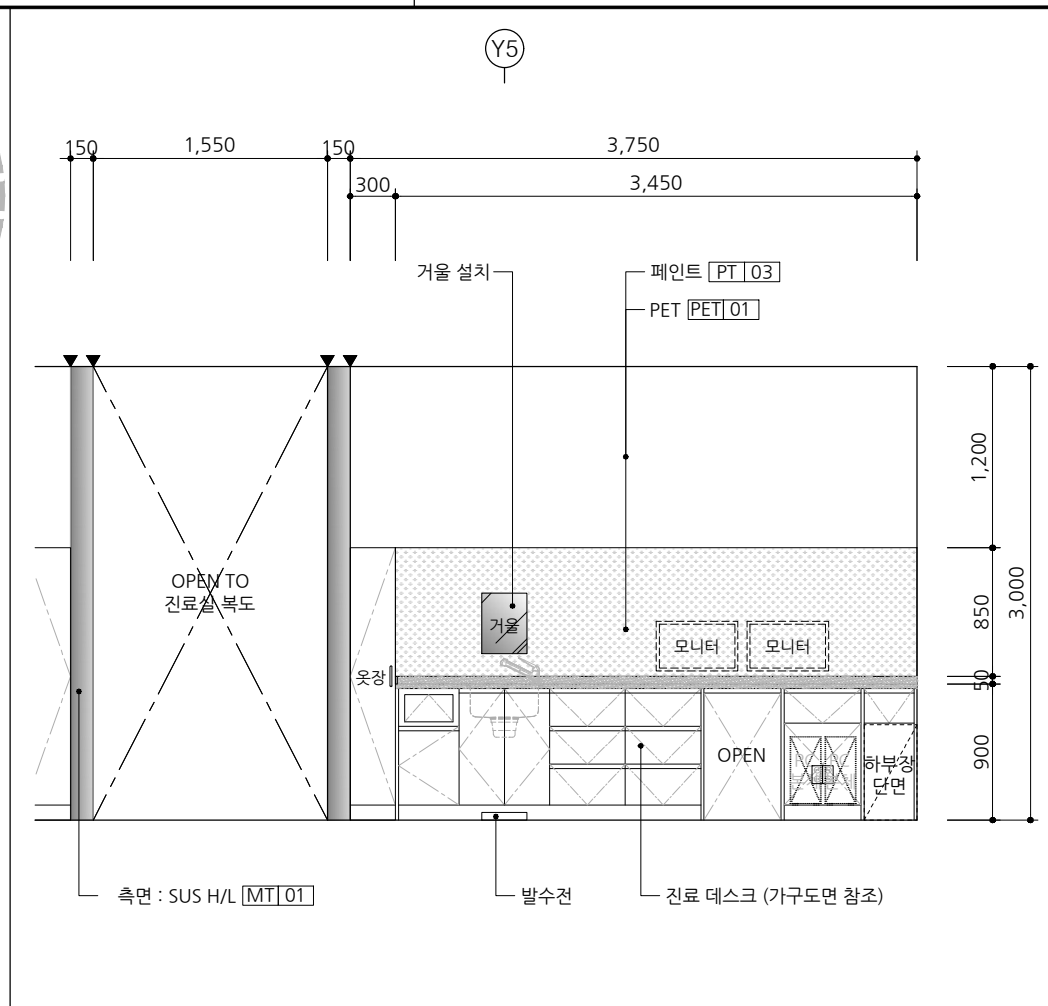
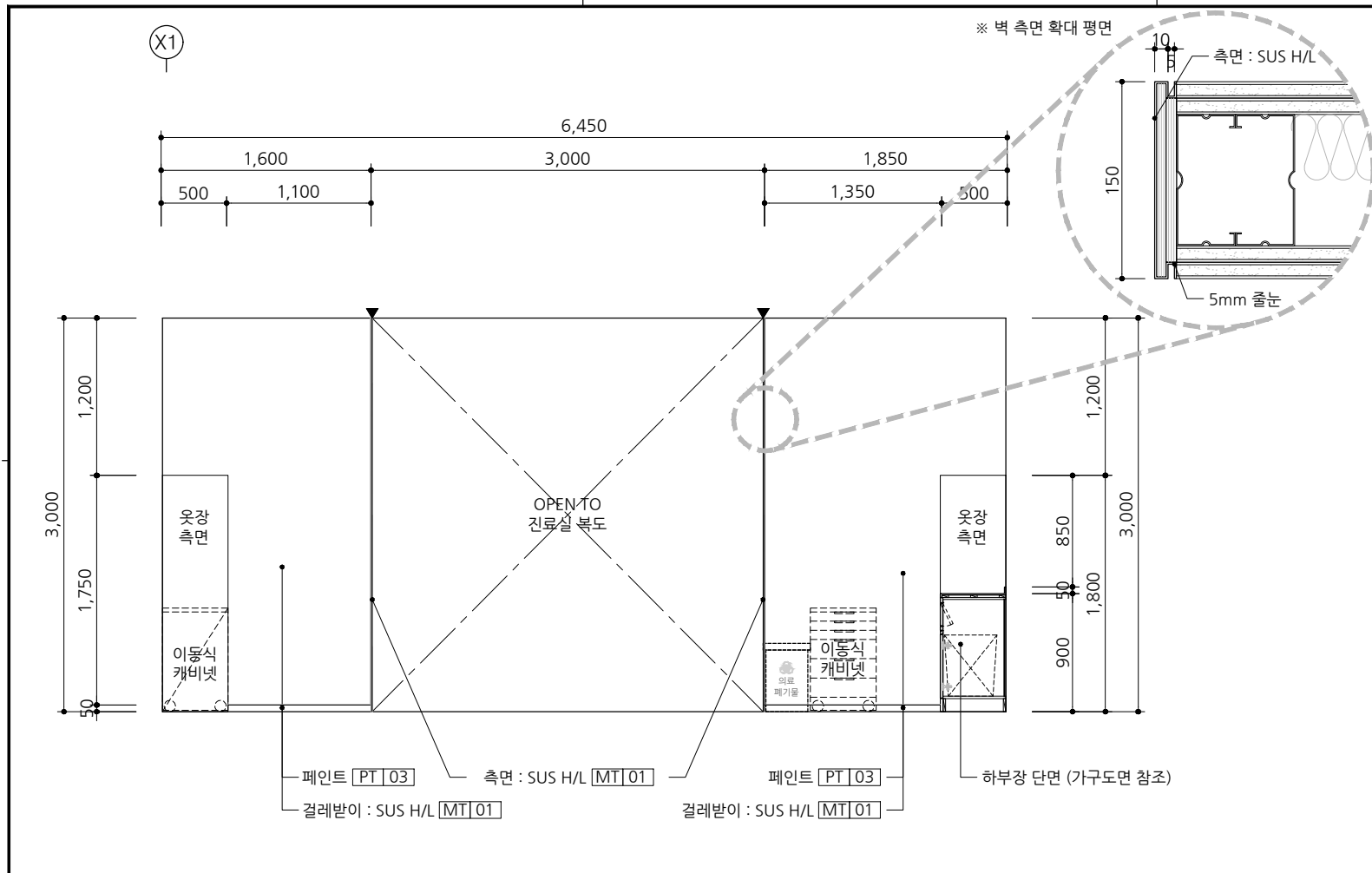
No.	Date	Revision Description	Chkd.

**GAD Design**  
132, Bangbaecheon-ro, Seocho-gu  
Seoul, 06569, Korea  
Telephone 82-2-597-0073  
Facsimile 82-2-597-0074

승인 Approved  
설계 Architect  
검토 Chkd  
담당 Drawn  
협력설계 Consultant

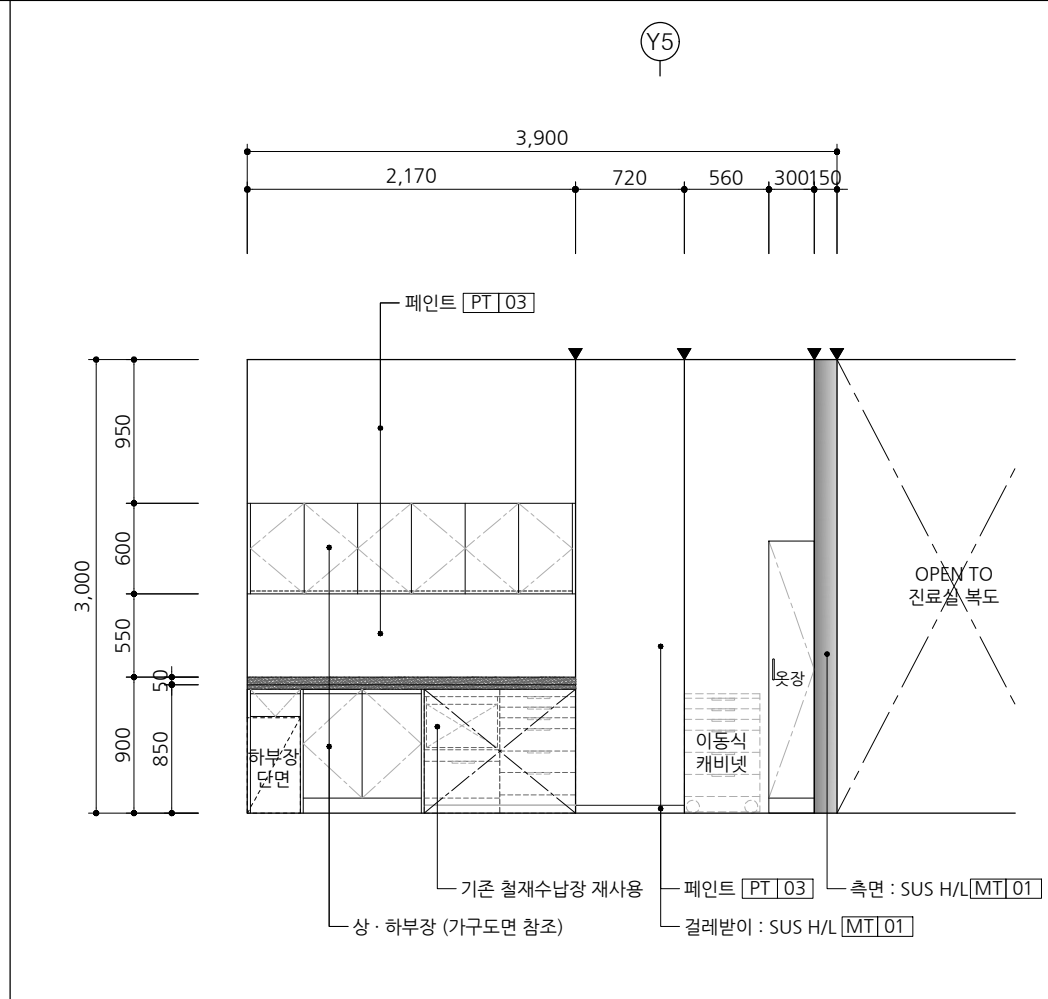
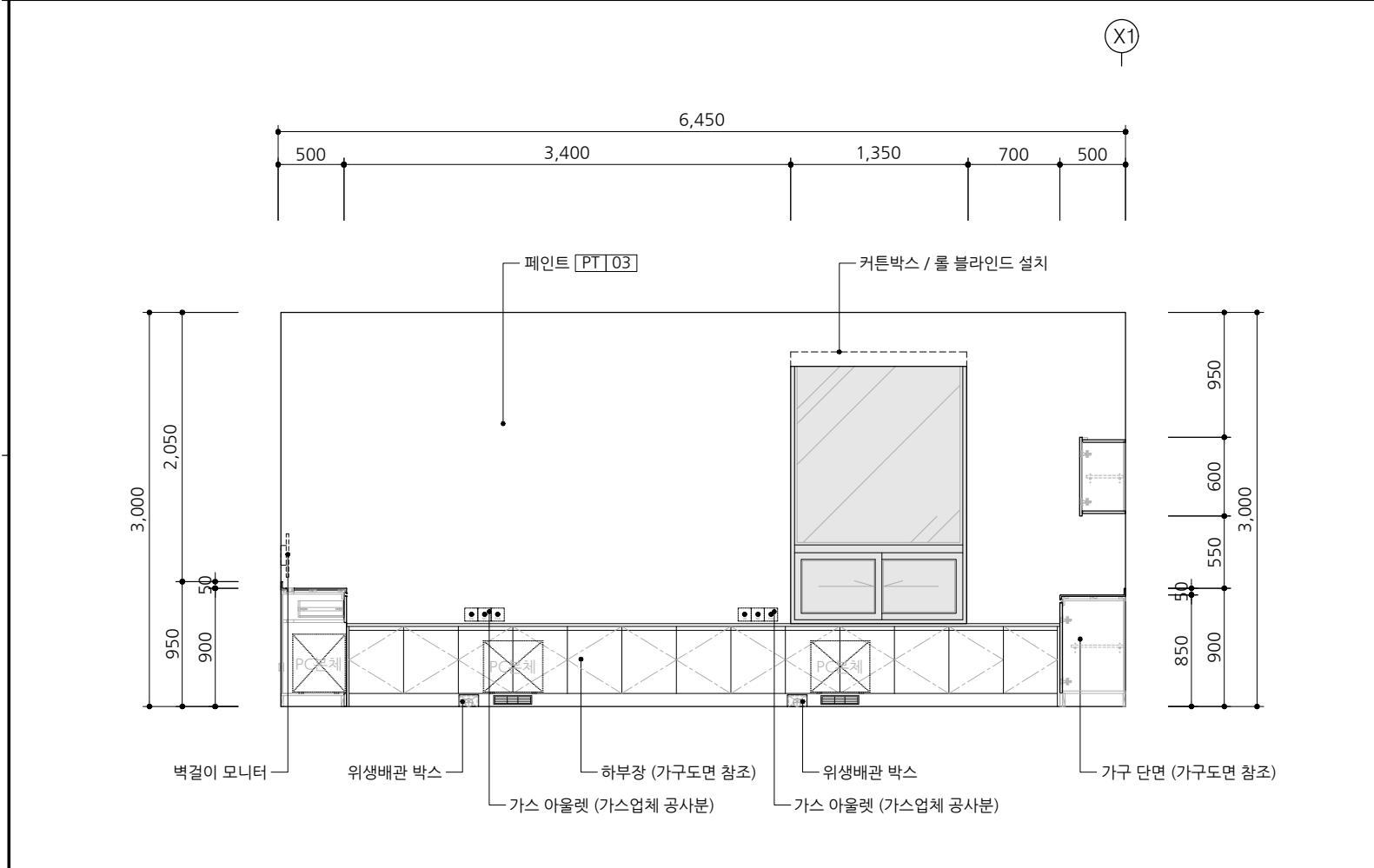
도면명 Title  
**지상1층 입면도-4  
(진료실 복도)**

축척 Scale A3= 1/50  
프로젝트번호 Project No.  
도면번호 Drawing No. IE-304  
일련번호 Sheet No.  
Rev. No. △



1 진료실-1 입면도-1 SCALE A3 : 1/50

2 진료실-1 입면도-2 SCALE A3 : 1/50



3 진료실-1 입면도-3 SCALE A3 : 1/50

4 진료실-1 입면도-4 SCALE A3 : 1/50

설계명  
Project  
서울특별시 장애인치과병원  
전신마취 확장 및 병원구조 혁신관련  
리모델링공사

NOTES

No.	Date	Revision Description	Chkd.

No.	Date	Revision Description	Chkd.

**GAD Design**  
132, Bangbaecheon-ro, Seocho-gu  
Seoul, 06569, Korea  
Telephone 82-2-597-0073  
Facsimile 82-2-597-0074

승인 Approved	
설계 Architect	
검토 Chkd	
담당 Drawn	

협력설계  
Consultant

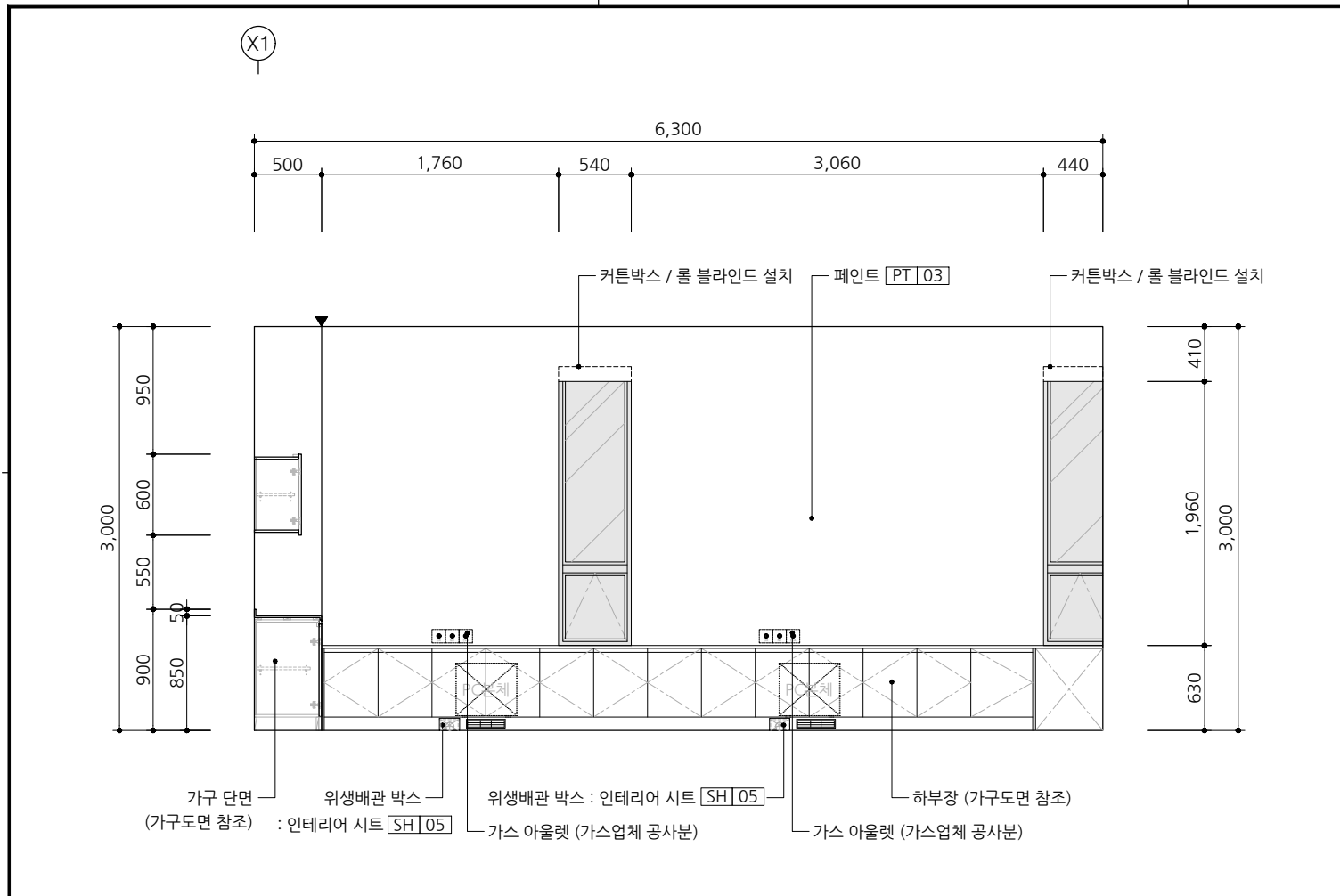
도면명  
Title  
**지상1층 입면도-5  
(진료실-1)**

축척  
Scale  
A3= 1/50

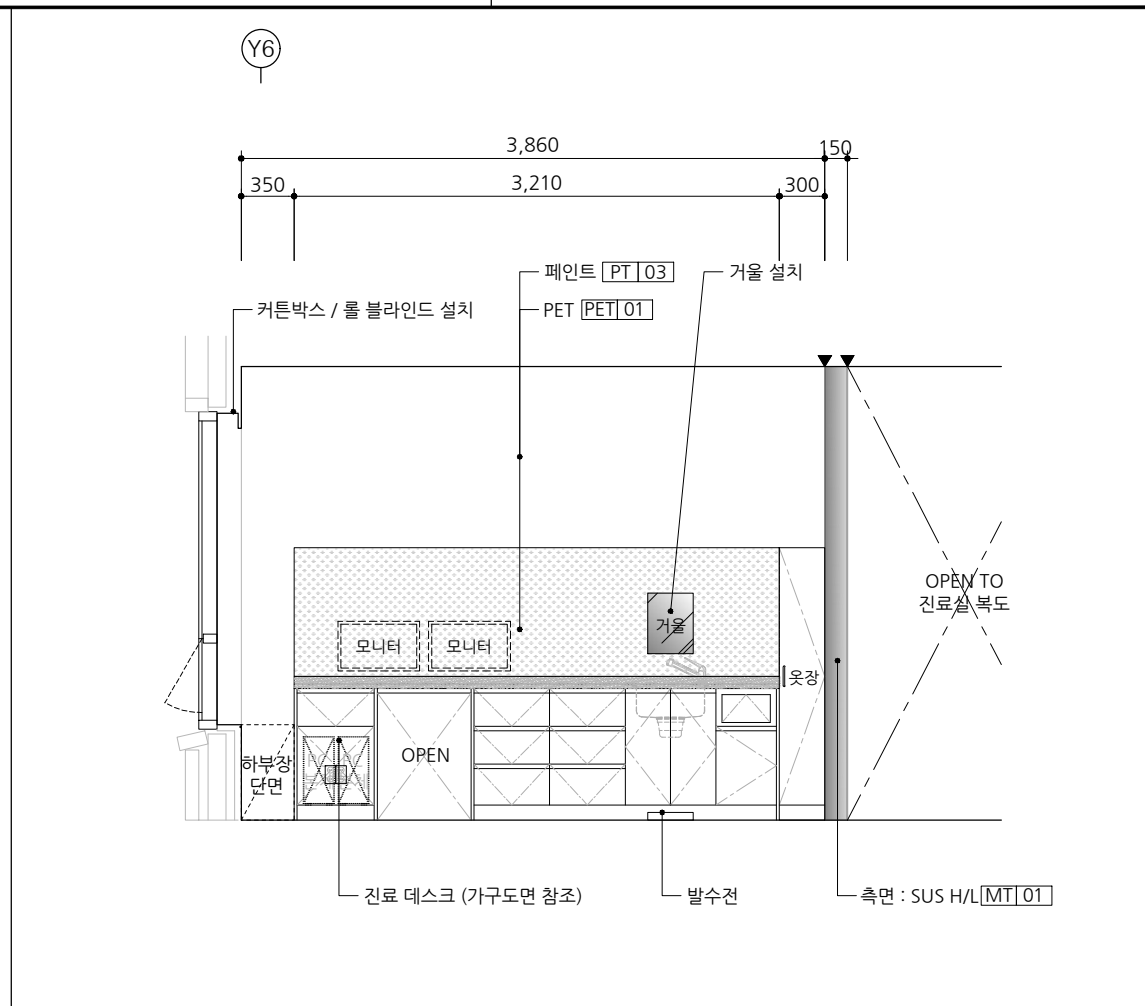
프로젝트번호  
Project No.

도면번호  
Drawing No.  
IE-305

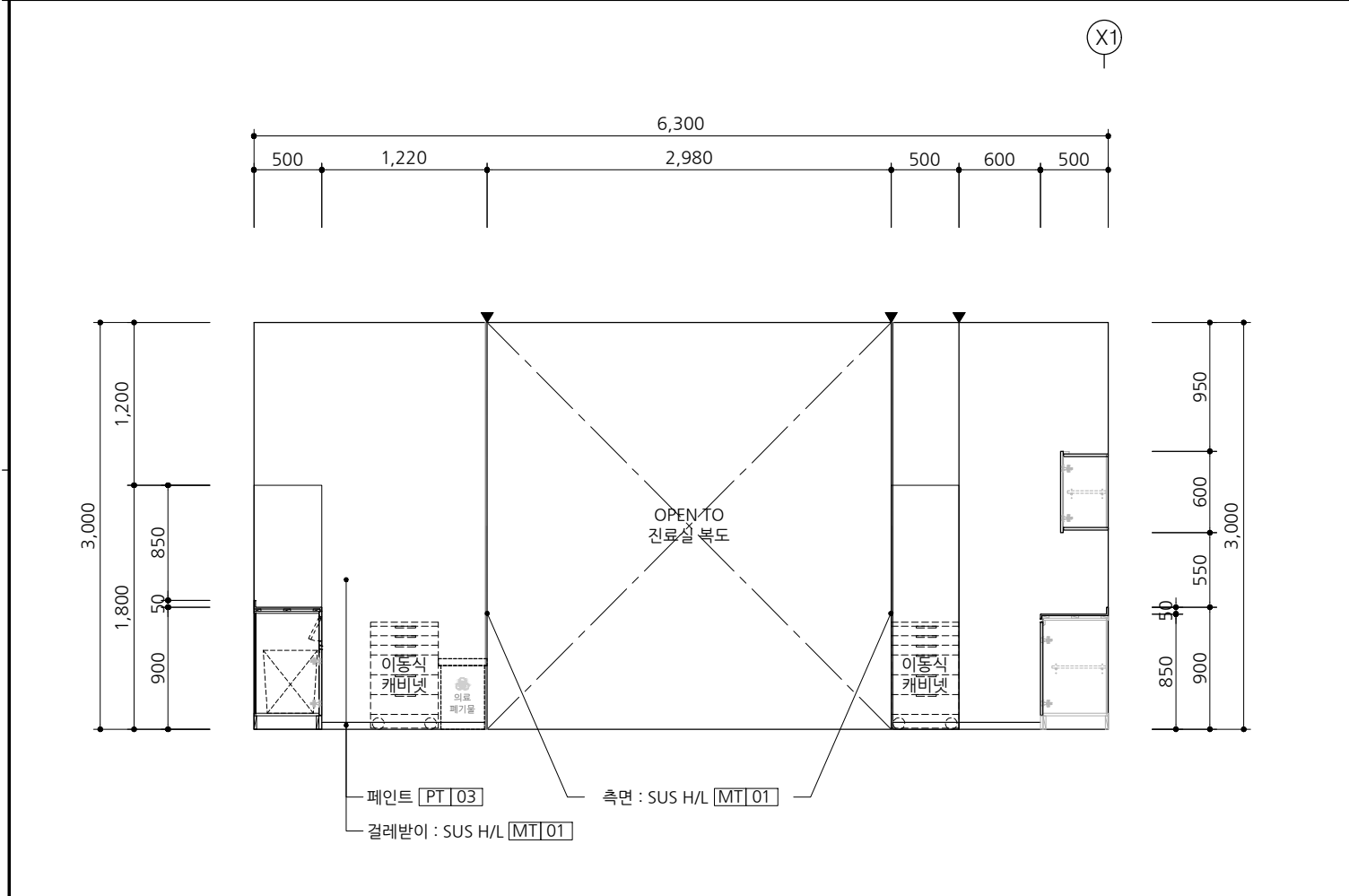
일련번호 Sheet No.	Rev. No.



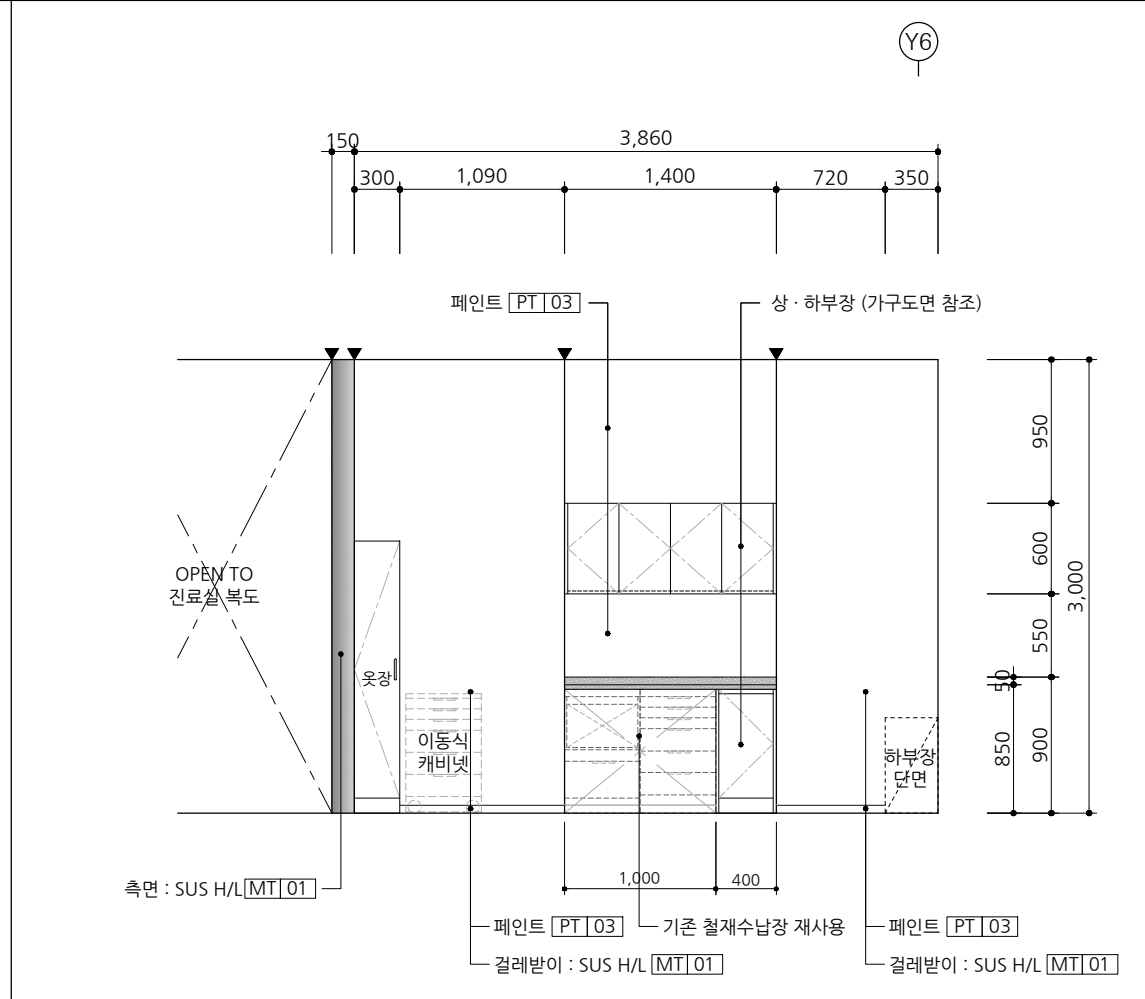
1 진료실-2 입면도-1 SCALE A3 : 1/50



2 진료실-2 입면도-2 SCALE A3 : 1/50



3 진료실-2 입면도-3 SCALE A3 : 1/50



4 진료실-2 입면도-4 SCALE A3 : 1/50

설계명  
Project  
서울특별시 장애인치과병원  
진신마취 확장 및 병원구조 혁신관련  
리모델링공사

NOTES

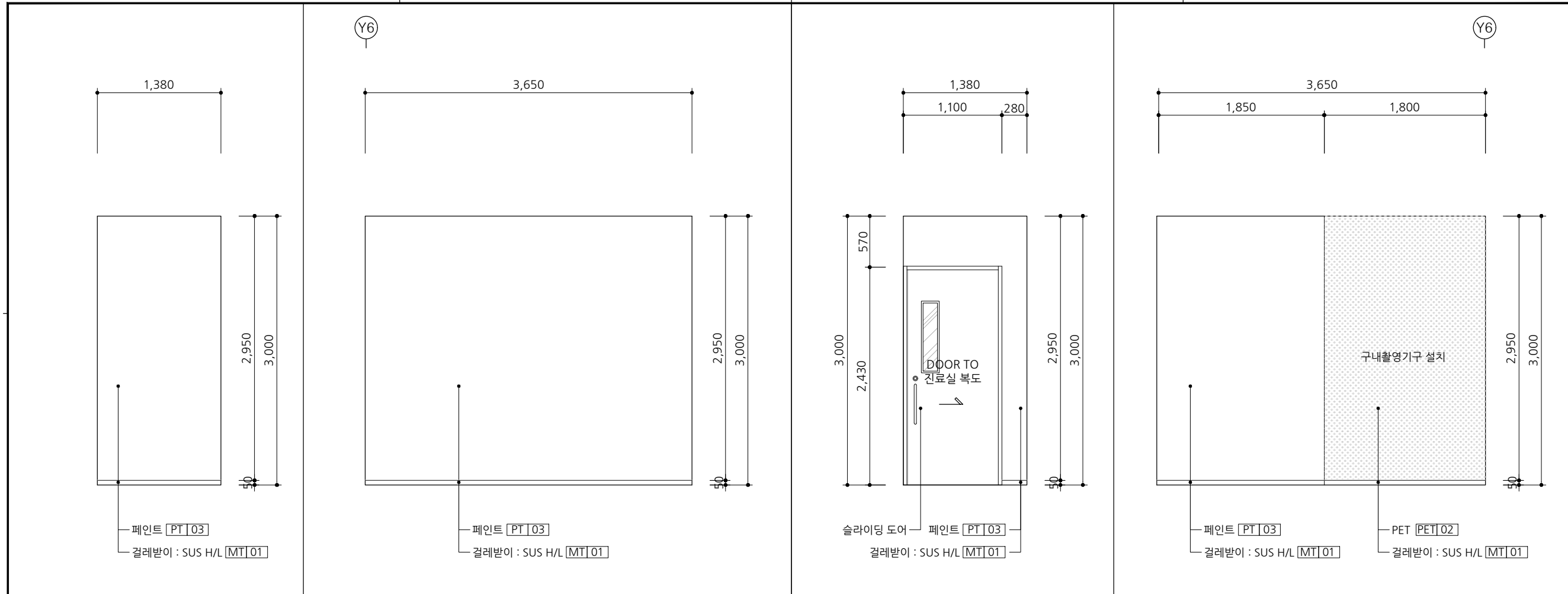
No.	Date	Revision Description	Chkd.

**GAD Design**  
132, Bangbaecheon-ro, Seocho-gu  
Seoul, 06569, Korea  
Telephone 82-2-597-0073  
Facsimile 82-2-597-0074

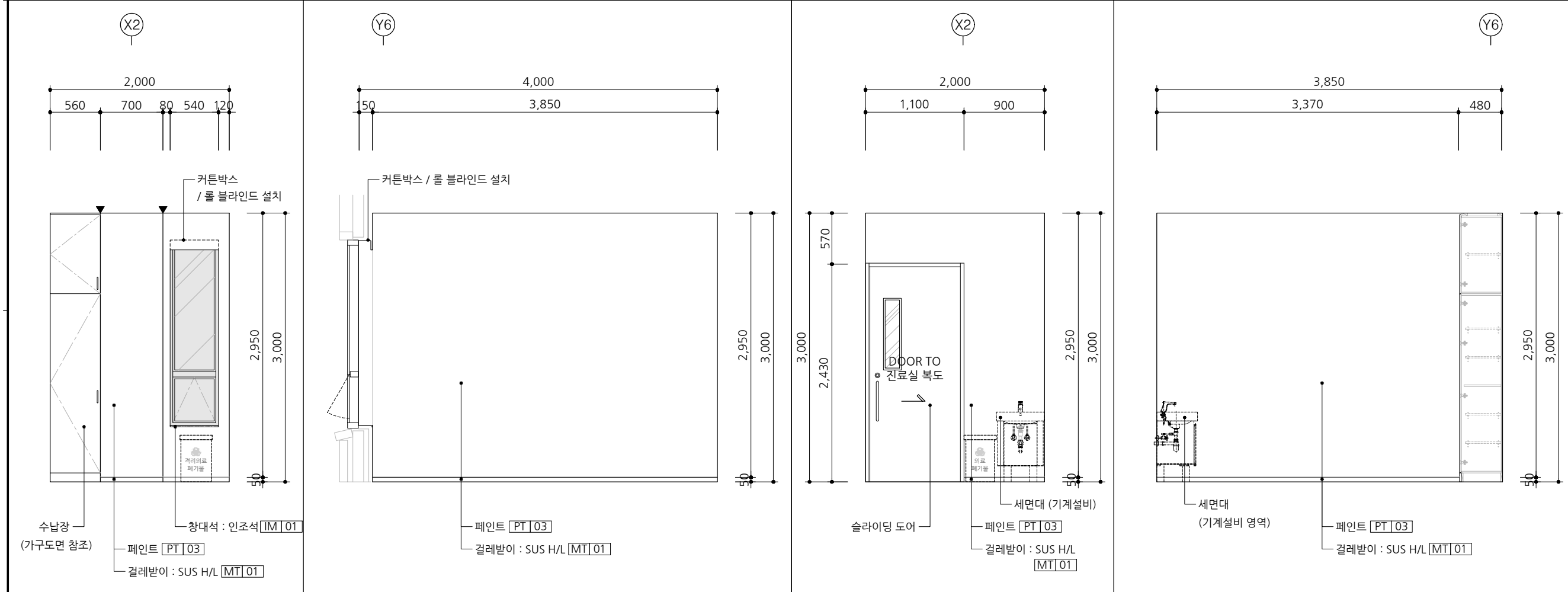
승인 Approved	
설계 Architect	
검토 Chkd	
담당 Drawn	
협력설계 Consultant	

도면명  
Title  
지상1층 입면도-6  
(진료실-2)  
축척  
Scale  
A3= 1/50  
프로젝트번호  
Project No.  
도면번호  
Drawing No.  
IE-306

일련번호 Sheet No.	Rev. No.



1 구내촬영실 입면도-1 SCALE A3 : 1/50    2 구내촬영실 입면도-2 SCALE A3 : 1/50    3 구내촬영실 입면도-3 SCALE A3 : 1/50    4 구내촬영실 입면도-4 SCALE A3 : 1/50



5 페디랩실 입면도-5 SCALE A3 : 1/50    6 페디랩실 입면도-6 SCALE A3 : 1/50    7 페디랩실 입면도-7 SCALE A3 : 1/50    8 페디랩실 입면도-8 SCALE A3 : 1/50

설계명  
Project  
서울특별시 장애인치과병원  
진신마취 확장 및 병원구조 혁신관련  
리모델링공사

NOTES

No.	Date	Revision Description	Chkd.

**GAD Design**  
132, Bangbaecheon-ro, Seocho-gu  
Seoul, 06569, Korea  
Telephone 82-2-597-0073  
Facsimile 82-2-597-0074

승인 Approved	
설계 Architect	
검토 Chkd	
담당 Drawn	
협력설계 Consultant	

도면명  
Title  
지상1층 입면도-7  
(구내촬영실, 페디랩실)

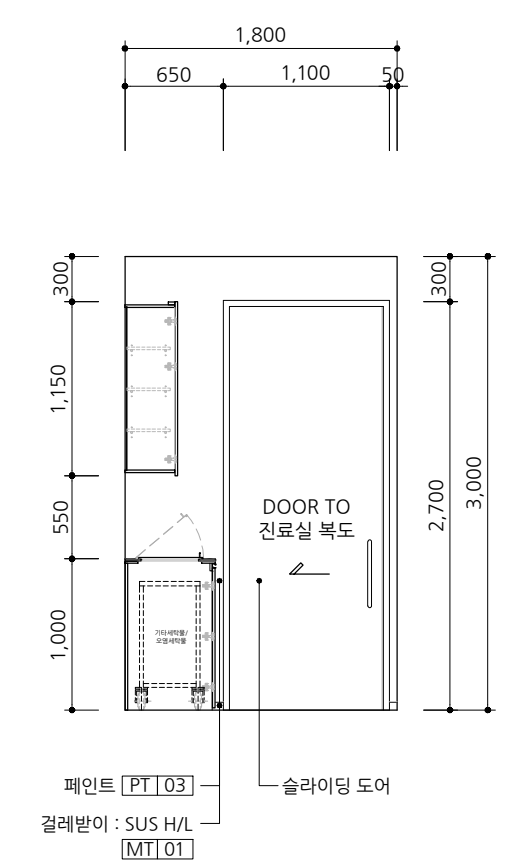
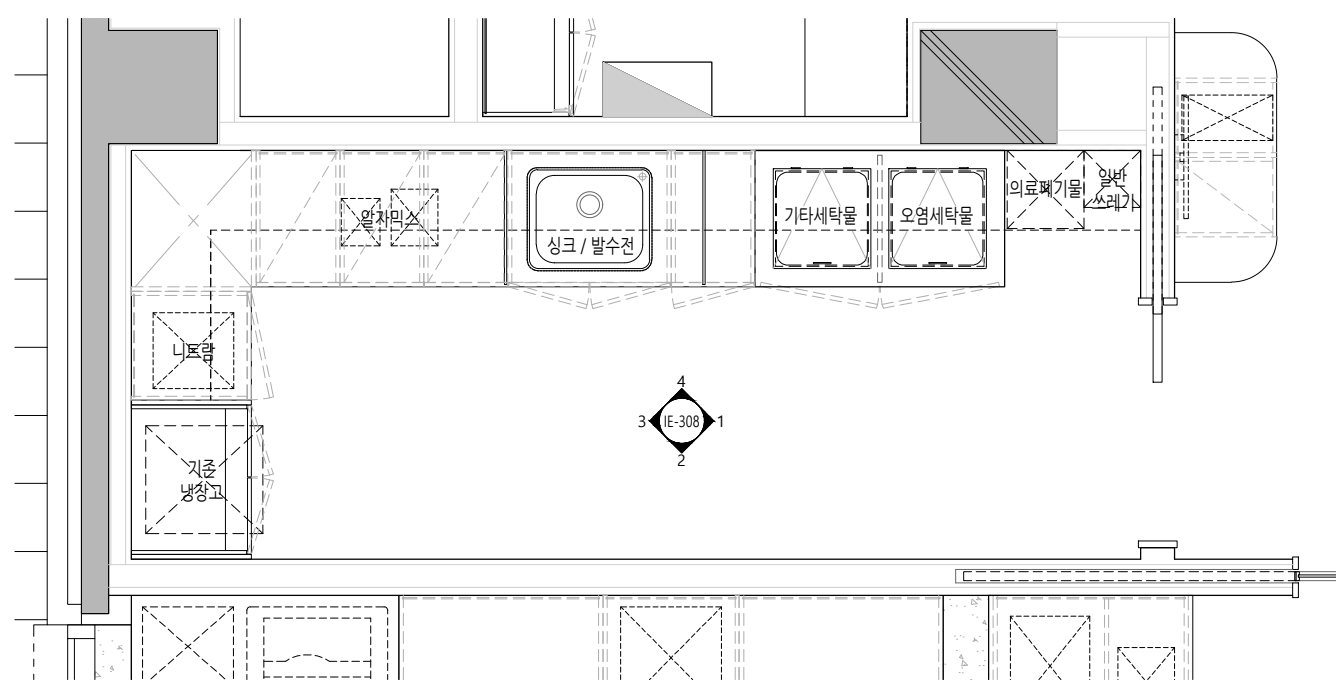
축척  
Scale  
A3= 1/50

프로젝트번호  
Project No.

도면번호  
Drawing No.  
IE-307

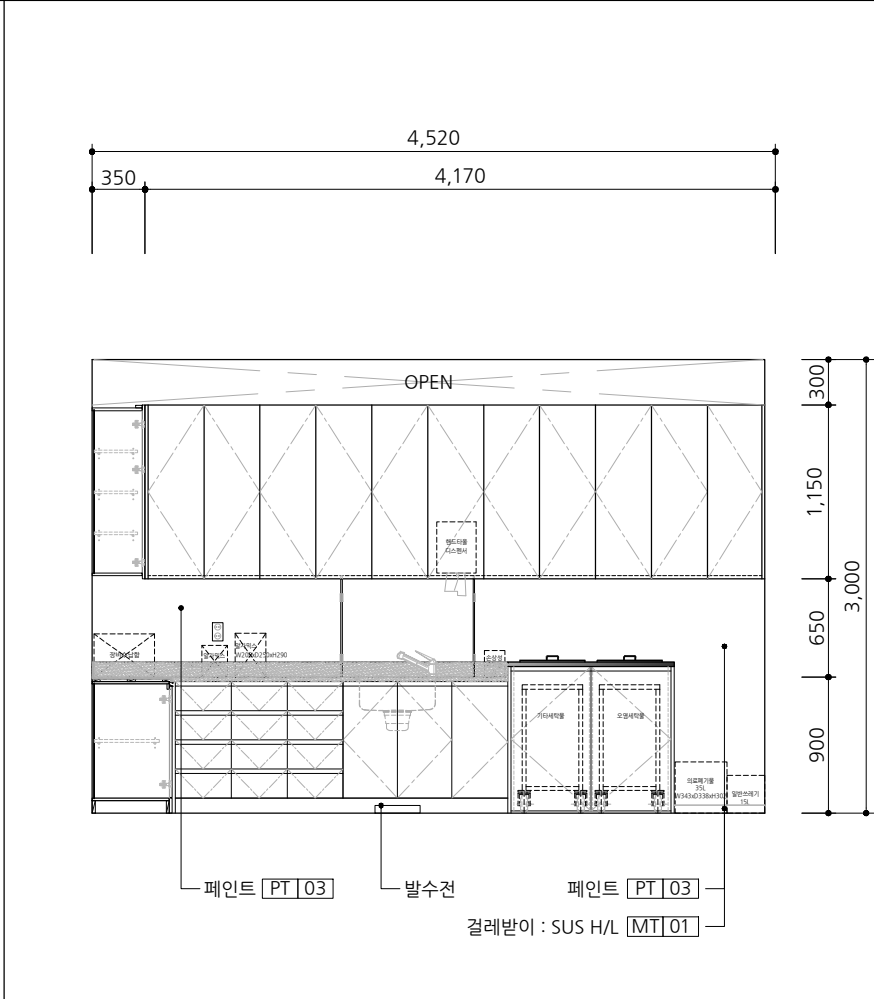
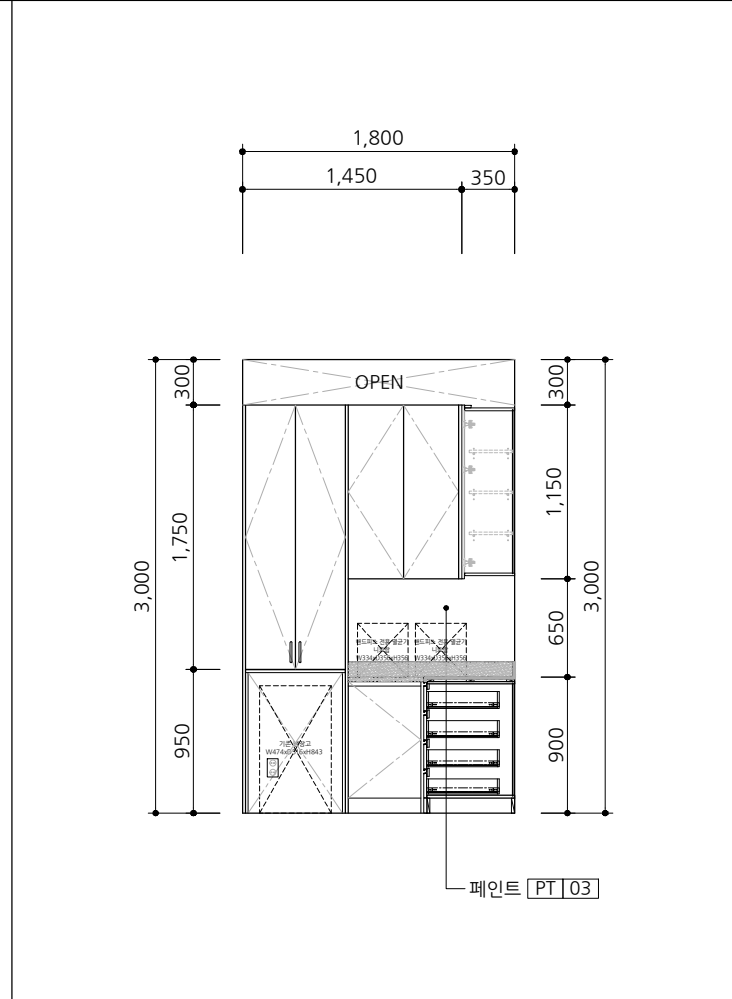
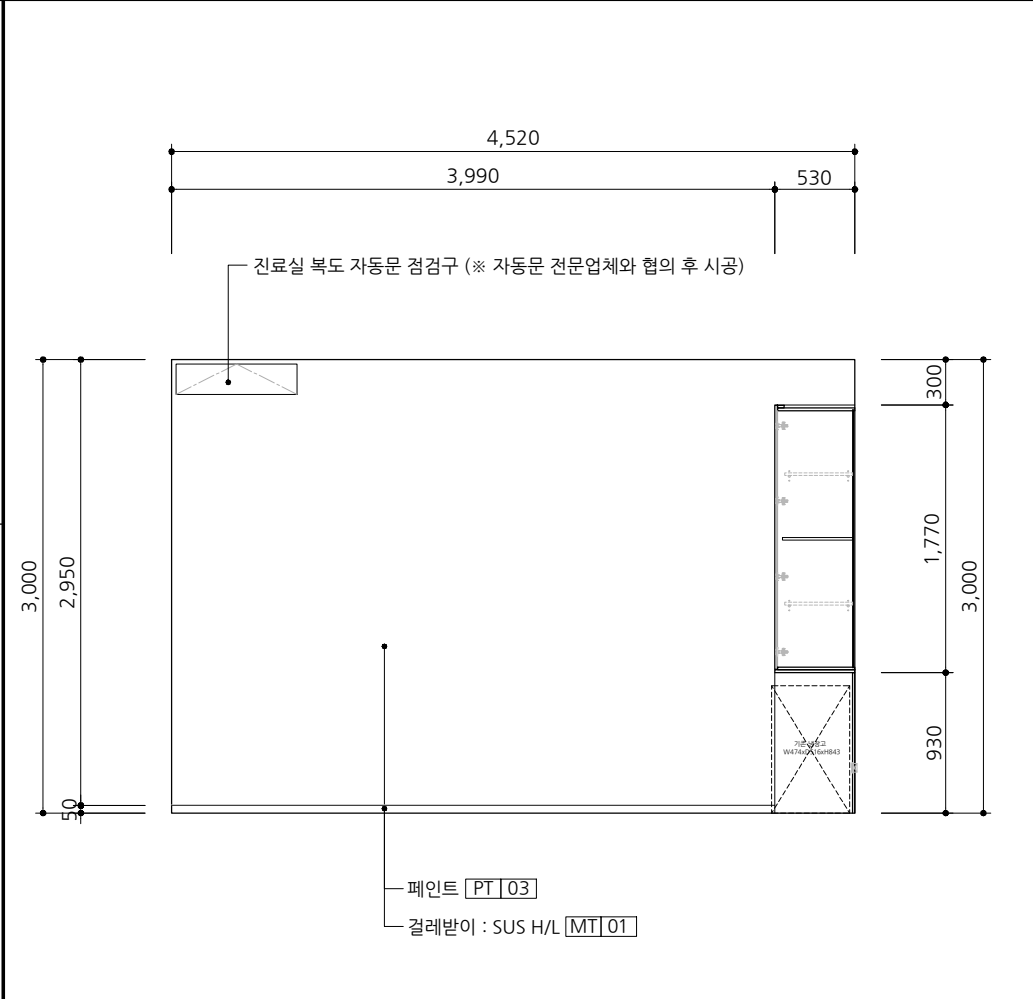
일련번호 Sheet No.	Rev. No.





1 진료재료보관실 평면도 SCALE A3 : NONE

2 진료재료보관실 입면도-1 SCALE A3 : 1/50



2 진료재료보관실 입면도-2 SCALE A3 : 1/50

3 진료재료보관실 입면도-3 SCALE A3 : 1/50

4 진료재료보관실 입면도-4 SCALE A3 : 1/50

설계명  
Project  
서울특별시 장애인치과병원  
전신마취 확장 및 병원구조 혁신관련  
리모델링공사

NOTES

No.	Date	Revision Description	Chkd.

**GAD Design**  
132, Bangbaechon-ro, Seocho-gu  
Seoul, 06569, Korea  
Telephone 82-2-597-0073  
Facsimile 82-2-597-0074

승인  
Approved

설계  
Architect

검토  
Chkd

담당  
Drawn

필리설계  
Consultant

도면명  
Title  
지상1층 입면도-8  
(진료재료보관실)

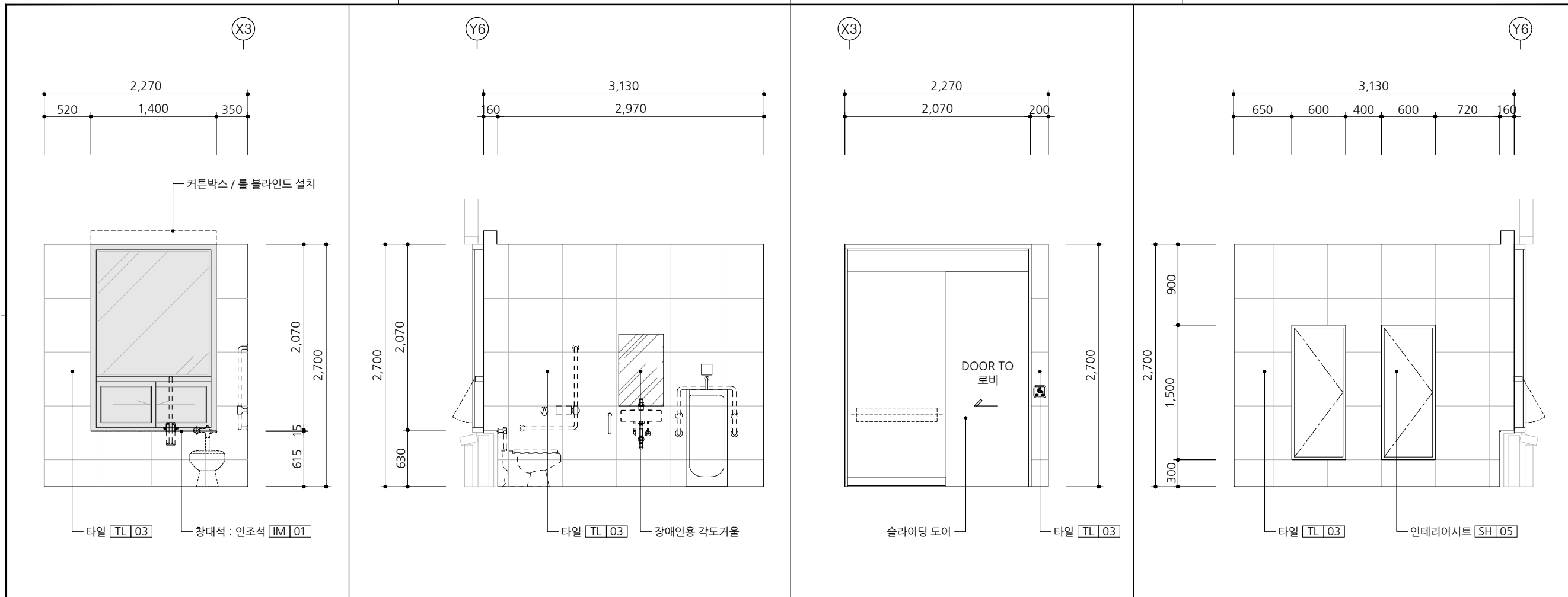
축척  
Scale  
A3= 1/50

프로젝트번호  
Project No.

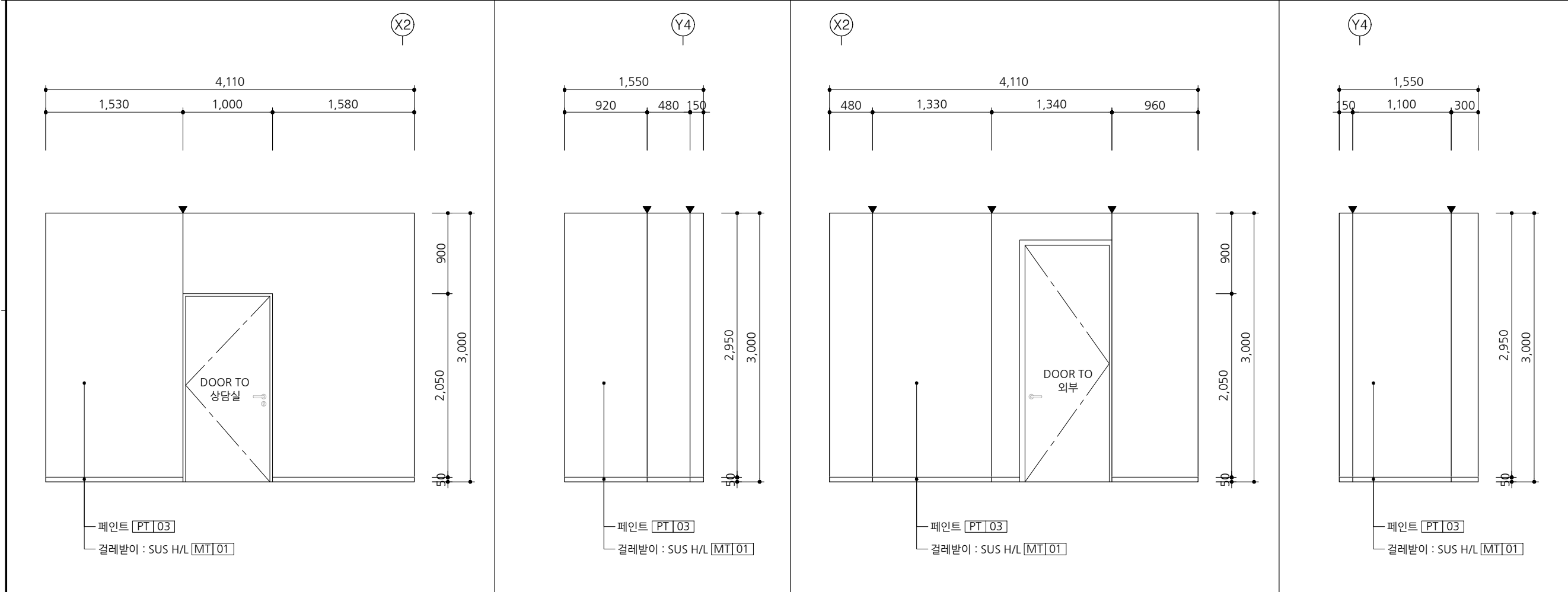
도면번호  
Drawing No.  
IE-308

일련번호  
Sheet No.

Rev. No.



1 가족화장실 입면도-1 SCALE A3 : 1/50 2 가족화장실 입면도-2 SCALE A3 : 1/50 3 가족화장실 입면도-3 SCALE A3 : 1/50 4 가족화장실 입면도-4 SCALE A3 : 1/50



5 가스보관실 입면도-5 SCALE A3 : 1/50 6 가스보관실 입면도-6 SCALE A3 : 1/50 7 가스보관실 입면도-7 SCALE A3 : 1/50 8 가스보관실 입면도-8 SCALE A3 : 1/50

설계명  
Project  
서울특별시 장애인치과병원  
전신마취 확장 및 병원구조 혁신관련  
리모델링공사

NOTES

No.	Date	Revision Description	Chkd.

**GAD Design**  
132, Bangbaecheon-ro, Seocho-gu  
Seoul, 06569, Korea  
Telephone 82-2-597-0073  
Facsimile 82-2-597-0074

승인 Approved	
설계 Architect	
검토 Chkd	
담당 Drawn	
협력설계 Consultant	

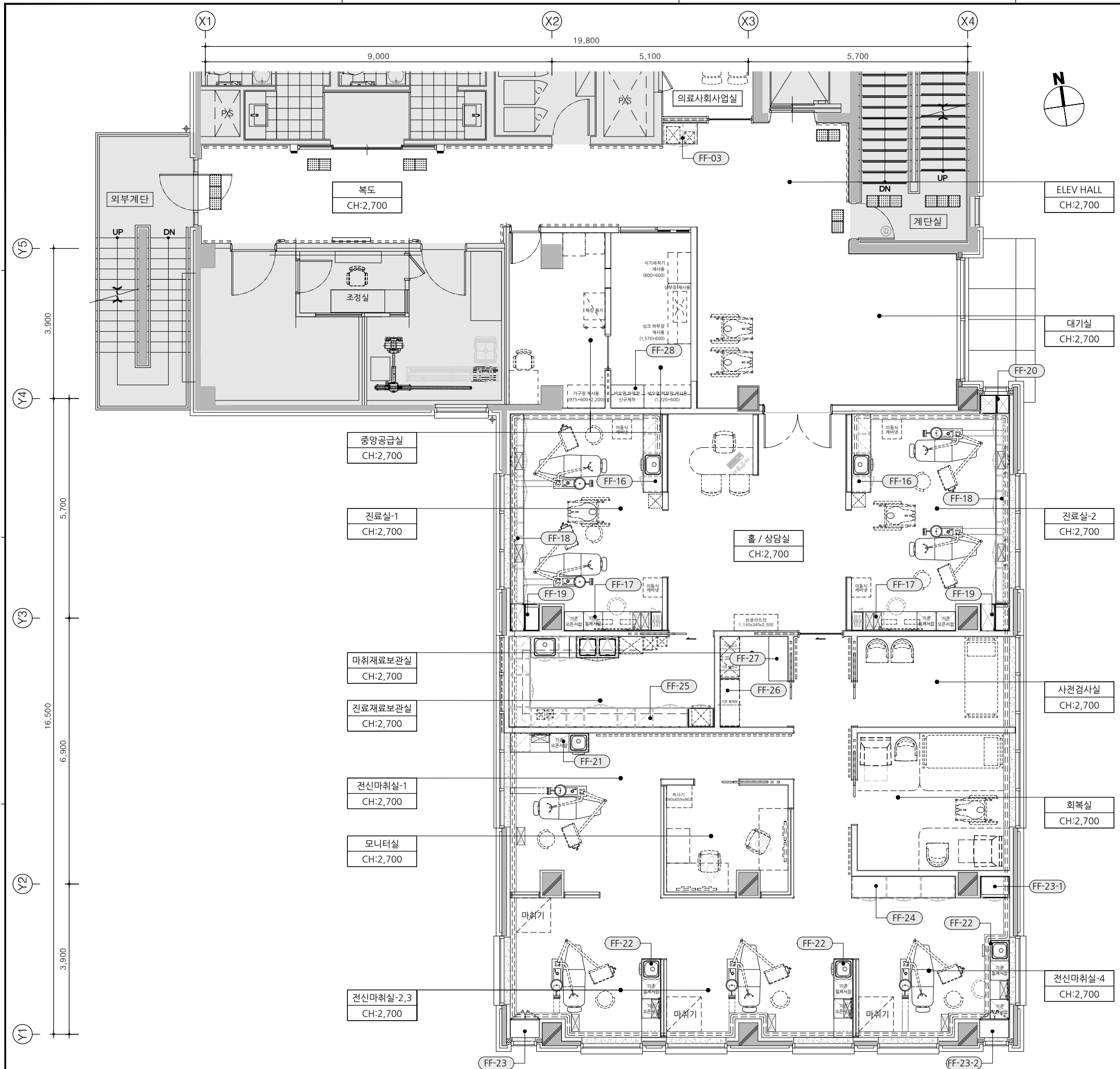
도면명  
Title  
지상1층 입면도-9  
(가족화장실, 가스보관실)

축척  
Scale A3= 1/50

프로젝트번호  
Project No. 

도면번호  
Drawing No. IE-309

일련번호 Sheet No.	Rev. No. △
-------------------	---------------



**■ 가구 범례**

1. 공사 영역 구분  
 □ : 인테리어 영역  
 ▨ : 인테리어 공사 제외

2. 실명 표기  
 ELEV.홀 ← 실명  
 2,700 ← 천장고

3. 가구도 기호  
 FF-00 ← 번호  
 FF : 가구

**1** 지상2층 가구평면도  
 축척 : 1/100

설계명 Project  
 서울특별시 장애인치과병원  
 전신마취 확장 및 병원구조 혁신관련  
 리모델링 공사

NOTES

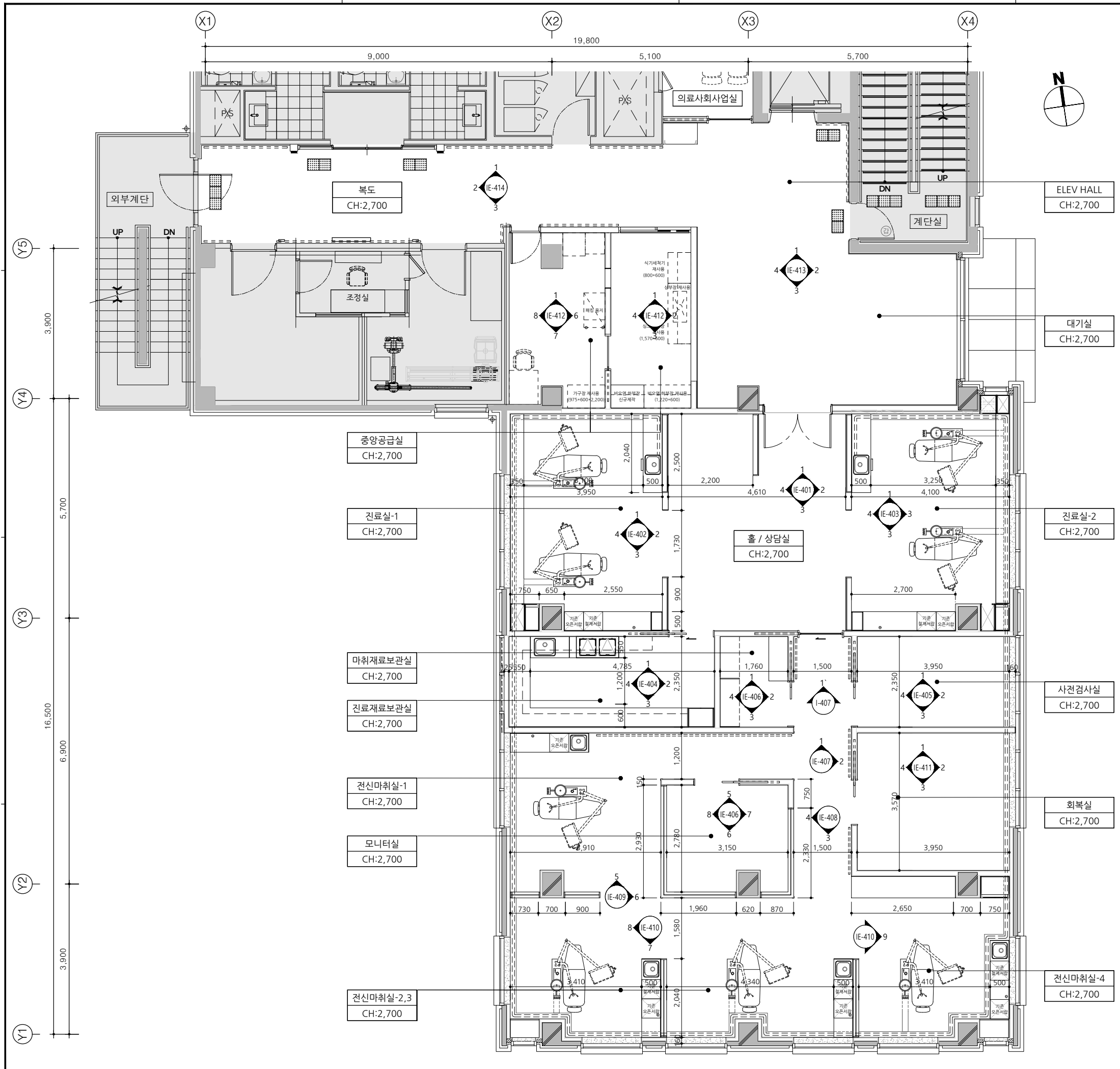
No.	Date	Revision Description	Chkd.

**GAD Design**  
 132, Bangbaecheon-ro, Seocho-gu  
 Seoul, 06569, Korea  
 Telephone 82-2-597-0073  
 Facsimile 82-2-597-0074

승인 Approved  
 설계 Architect  
 검토 Chkd  
 담당 Drawn  
 협력설계 Consultant

도면명 Title  
**지상2층  
 가구평면도**

축척 Scale A3= 1/100  
 프로젝트번호 Project No.  
 도면번호 Drawing No. I-401  
 일련번호 Sheet No. Rev. No. △



**■ 구조·기호 범례**

1. 공사 영역 구분  
 □ : 인테리어 영역  
 ▨ : 인테리어 공사 제외

2. 실명 표기  
 ELEV.홀 ← 실명  
 2,700 ← 천장고

3. 입면 안내 표기  
 1 ← 입면번호  
 4 ← 도면번호

**1** 지상2층 구조 / 기호평면도  
 축척 : 1/100

설계명  
Project  
**서울특별시 장애인치과병원  
 전신마취 확장 및 병원구조 혁신관련  
 리모델링 공사**

NOTES

No.	Date	Revision Description	Chkd.

**GAD Design**  
 132, Bangbaecheon-ro, Seocho-gu  
 Seoul, 06569, Korea  
 Telephone 82-2-597-0073  
 Facsimile 82-2-597-0074

승인  
Approved

설계  
Architect

검토  
Chkd

담당  
Drawn

필리설계  
Consultant

도면명  
Title  
**지상2층  
 구조 / 기호평면도**

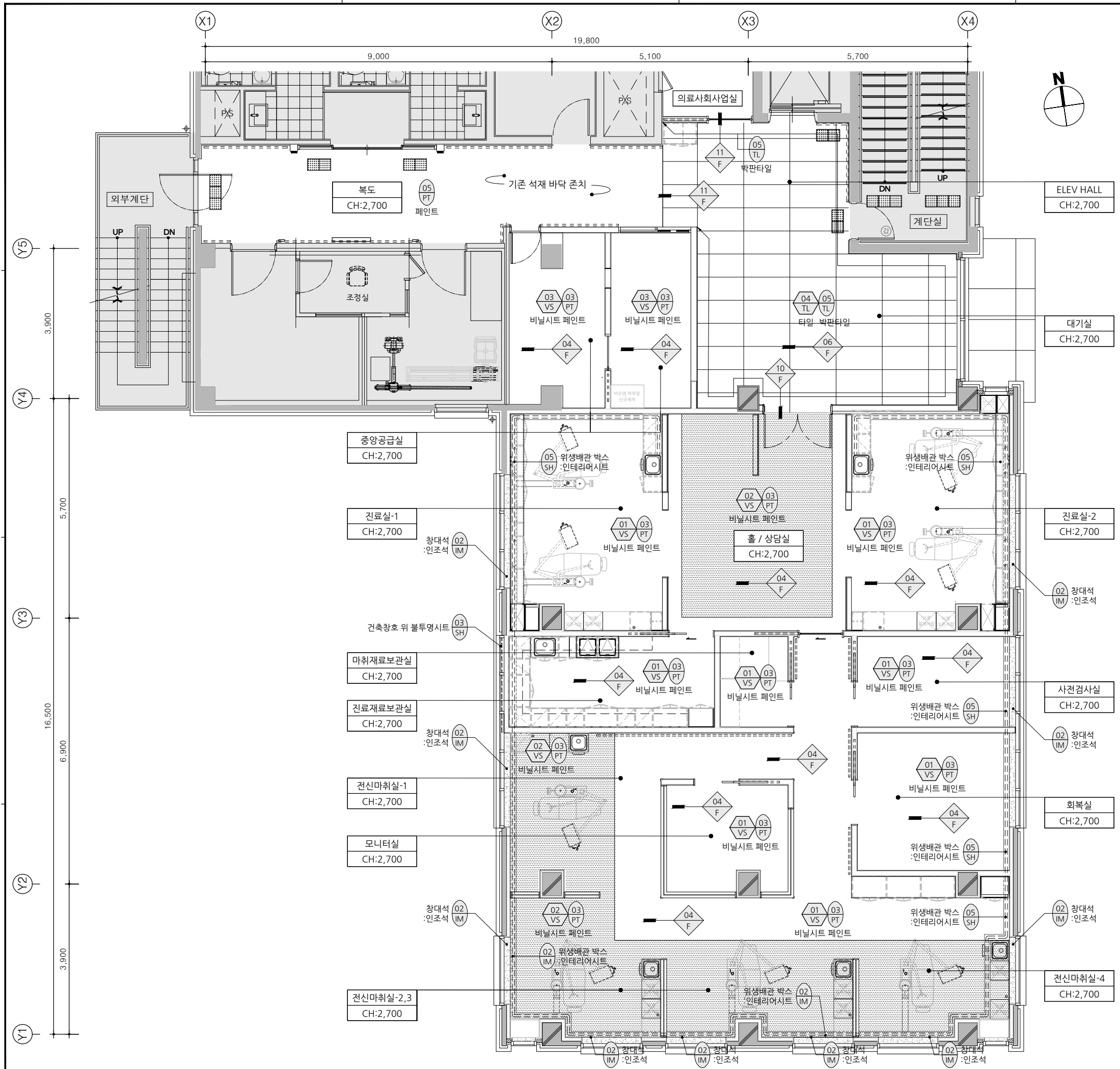
축척  
Scale  
 A3= 1/100

프로젝트번호  
Project No.

도면번호  
Drawing No.  
 I-402

일련번호  
Sheet No.

Rev. No. △



**■ 마감 범례**

1. 공사 영역 구분  
 □ : 인테리어 영역  
 ▨ : 인테리어 공사 제외

2. 실명 표기  
 ELEV.홀 2,700 ← 실명  
 CH:2,700 ← 천장고

3. 마감 기호 상세 표기  
 FLOOR: 00 VS (번호), 00 VS (재료)  
 WALL: 00 PT (번호), 00 PT (재료)  
 FLOOR FINISH: 00 VS 비닐시트, 00 TL 타일  
 WALL FINISH: 00 TL 타일, 00 PT 페인트, 00 MT 금속, 00 GL 유리, 00 IM 인조석, 00 PET PET, 00 MR 거울, 00 SH 시트, 00 EX 기타

4. 상세 표기 및 분류  
 00 F ← 상세번호  
 00 F ← TYPE

※ 위생배관 박스 THK12 합판 / 인테리어 필름 (SH-05)  
 ↑ 나사고정

**1 지상2층 마감평면도**  
 축척 : 1/100

설계명 Project  
 서울특별시 장애인치과병원  
 전신마취 확장 및 병원구조 혁신관련  
 리모델링 공사

NOTES

No.	Date	Revision Description	Chkd.

**GAD Design**  
 132, Bangbaecheon-ro, Seocho-gu  
 Seoul, 06569, Korea  
 Telephone 82-2-597-0073  
 Facsimile 82-2-597-0074

승인 Approved  
 설계 Architect  
 검토 Chkd  
 담당 Drawn  
 협력사계 Consultant

도면명 Title  
**지상2층  
 마감평면도**

축척 Scale A3= 1/100  
 프로젝트번호 Project No.  
 도면번호 Drawing No. I-403  
 일련번호 Sheet No. Rev. No.



- 천장 범례
1. 공사 영역 구분
    - : 인테리어 영역
    - ▨ : 인테리어 공사 제외
  2. 실명 표기
    - ELEV.홀 ← 실명
    - 2,700 ← 천장고
  3. 마감 기호 상세 표기
    - CEILING
      - 00 ← 번호
      - PT ← 재료
    - CEILING FINISH
      - 00 ← 페인트
      - PT ← 페인트
  4. 상세 표기 및 분류
    - 00 ← 상세번호
    - C ← TYPE

5. 조명기구 범례

범례	기호	명칭	비고
L-01	●	다운라이트	10W
L-02	+	다운라이트	10W
L-03	■	LED평판등	50W
L-04	+	방습등	10W
L-05	+	스포트라이트	8W
L-06	+	외부등	8W
	---	LED T5 (간접등)	18W (천장 간접등)

No.	Date	Revision Description	Chkd.

설계명  
Project  
서울특별시 장애인치과병원  
전신마취 확장 및 병원구조 혁신관련  
리모델링공사

NOTES

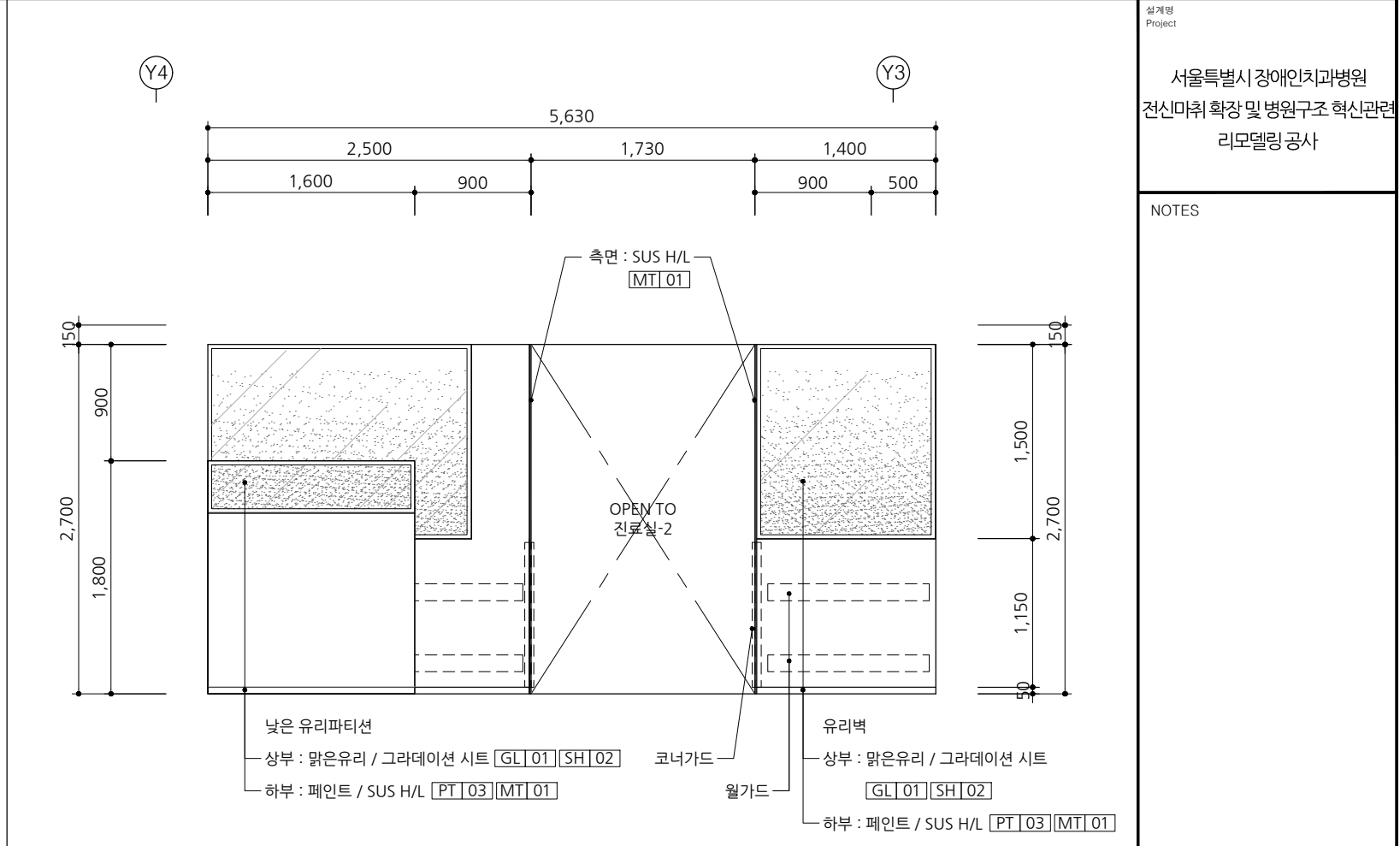
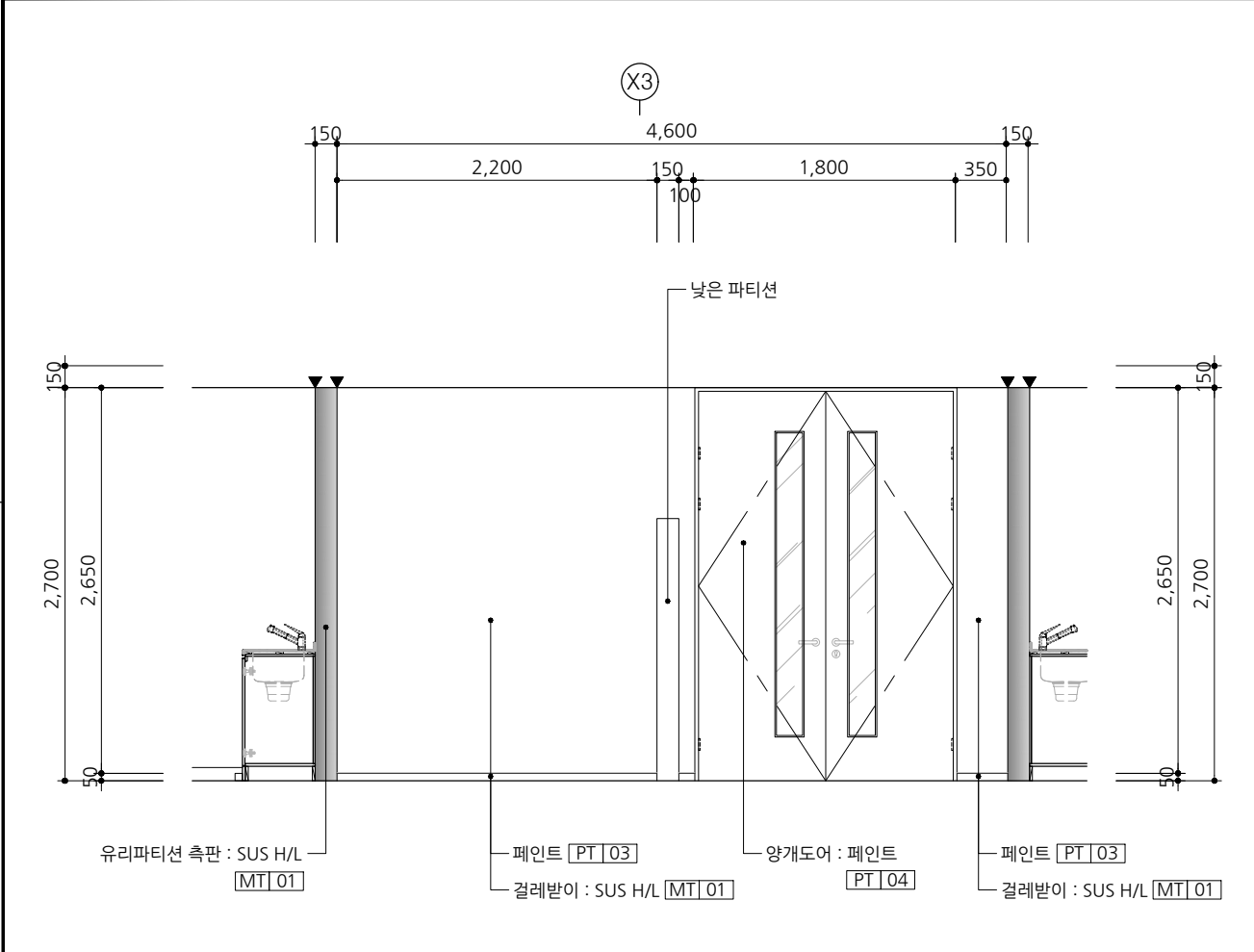
**GAD Design**  
132, Bangbaecheon-ro, Seocho-gu  
Seoul, 06569, Korea  
Telephone 82-2-597-0073  
Facsimile 82-2-597-0074

승인  
Approved  
설계  
Architect  
검토  
Chkd  
담당  
Drawn  
협력설계  
Consultant

도면명  
Title  
**지상2층  
천장평면도**  
축척  
Scale  
A3= 1/100  
프로젝트번호  
Project No.  
도면번호  
Drawing No.  
I-404  
일련번호  
Sheet No.  
Rev. No.

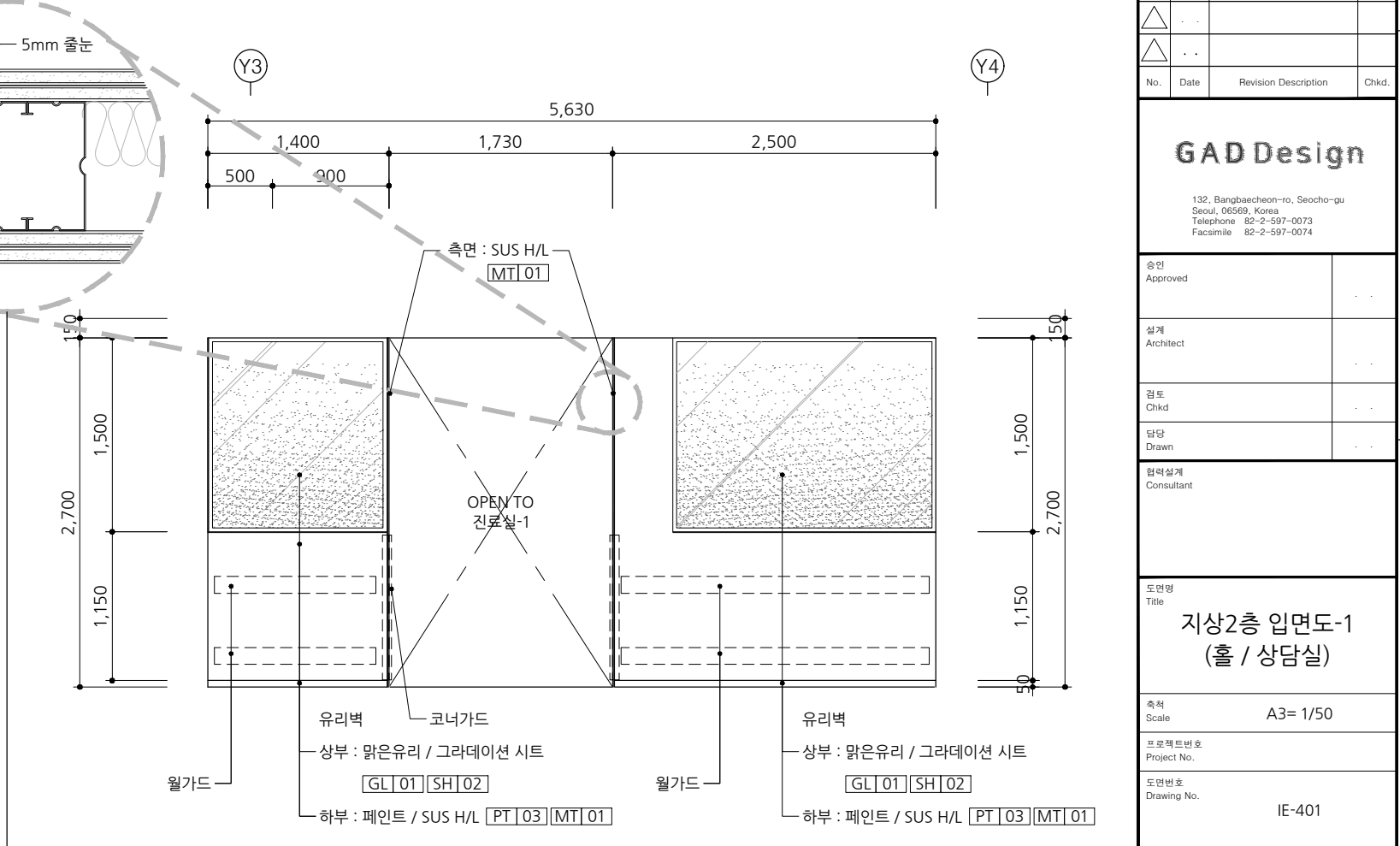
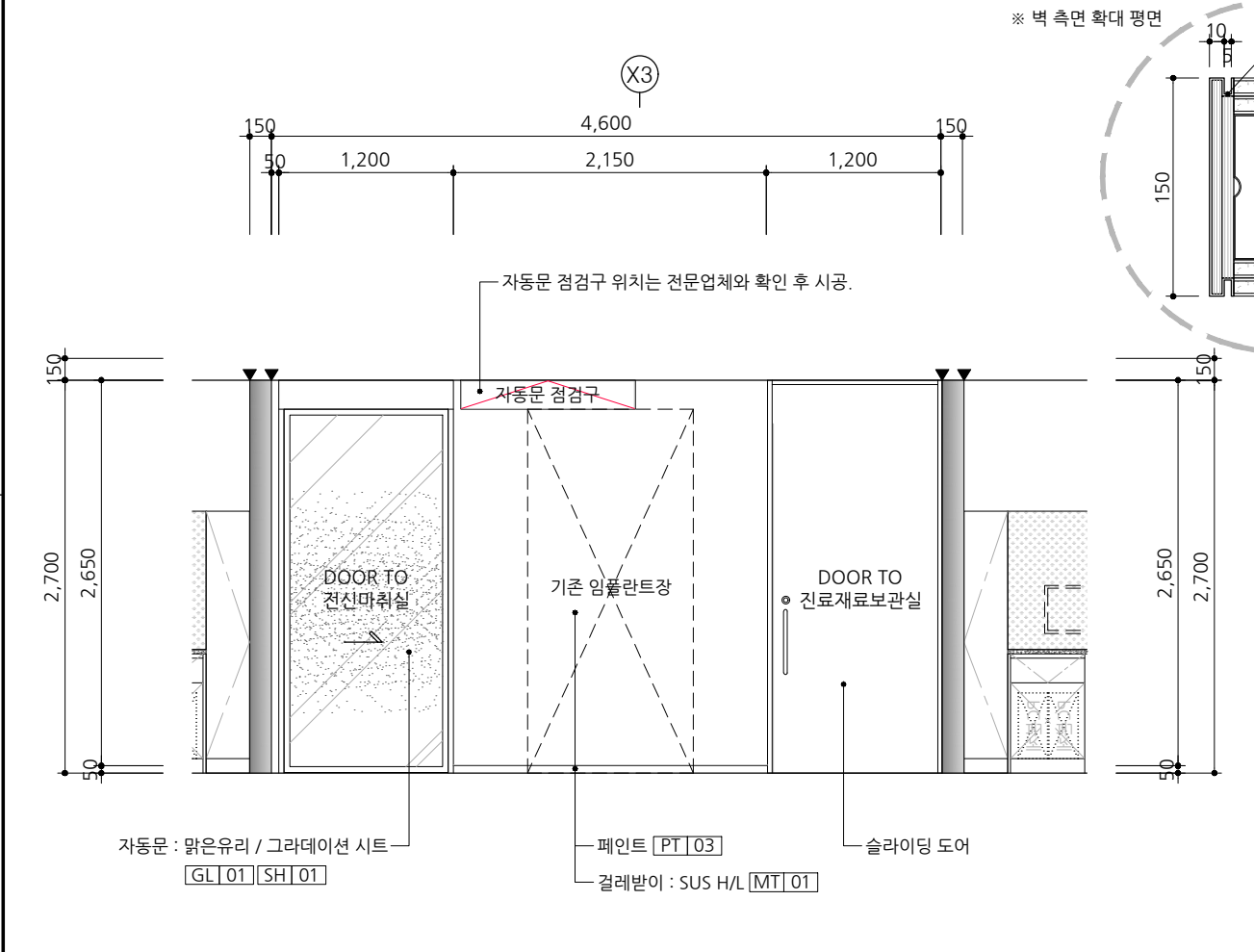
1 지상2층 천장평면도  
축척 : 1/100

NOTES



1 홀 / 상담실 입면도-1 SCALE A3 : 1/50

2 홀 / 상담실 입면도-2 SCALE A3 : 1/50



3 홀 / 상담실 입면도-3 SCALE A3 : 1/50

4 홀 / 상담실 입면도-4 SCALE A3 : 1/50

No.	Date	Revision Description	Chkd.

**GAD Design**  
132, Bangbaecheon-ro, Seocho-gu  
Seoul, 06569, Korea  
Telephone 82-2-597-0073  
Facsimile 82-2-597-0074

승인 Approved

설계 Architect

검토 Chkd

담당 Drawn

필리설계 Consultant

도면명 Title  
**지상2층 입면도-1 (홀 / 상담실)**

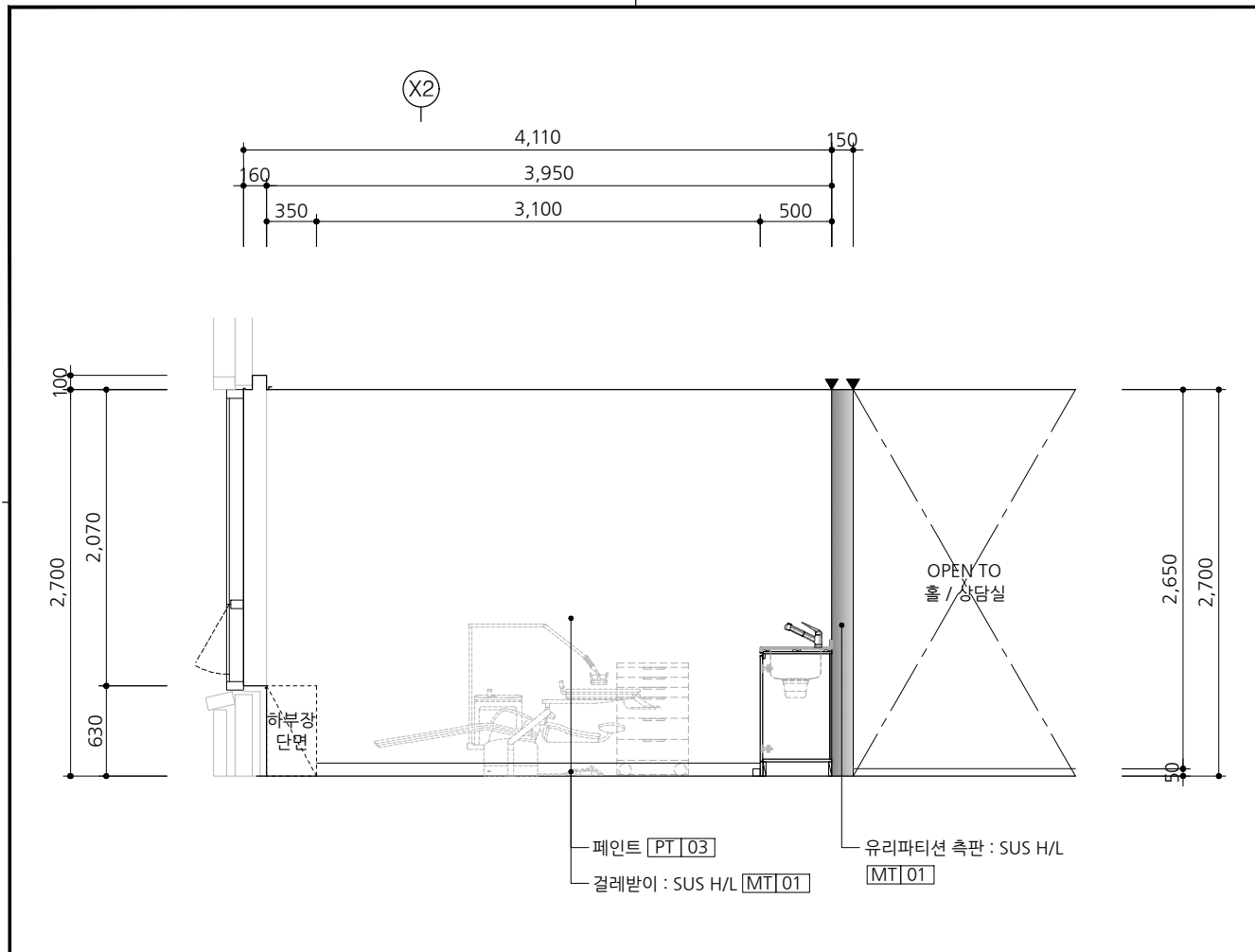
축척 Scale A3= 1/50

프로젝트번호 Project No.

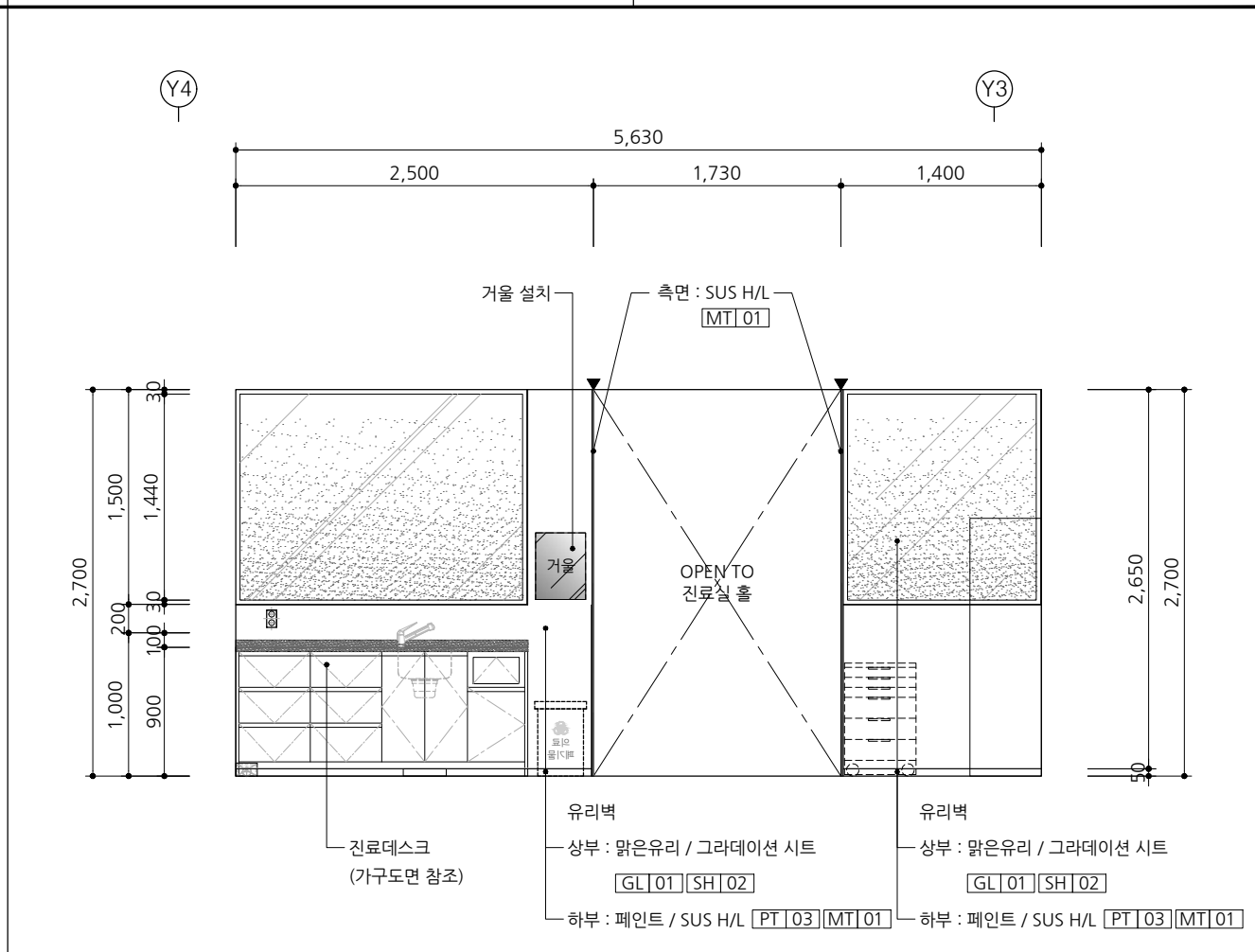
도면번호 Drawing No. IE-401

일련번호 Sheet No.

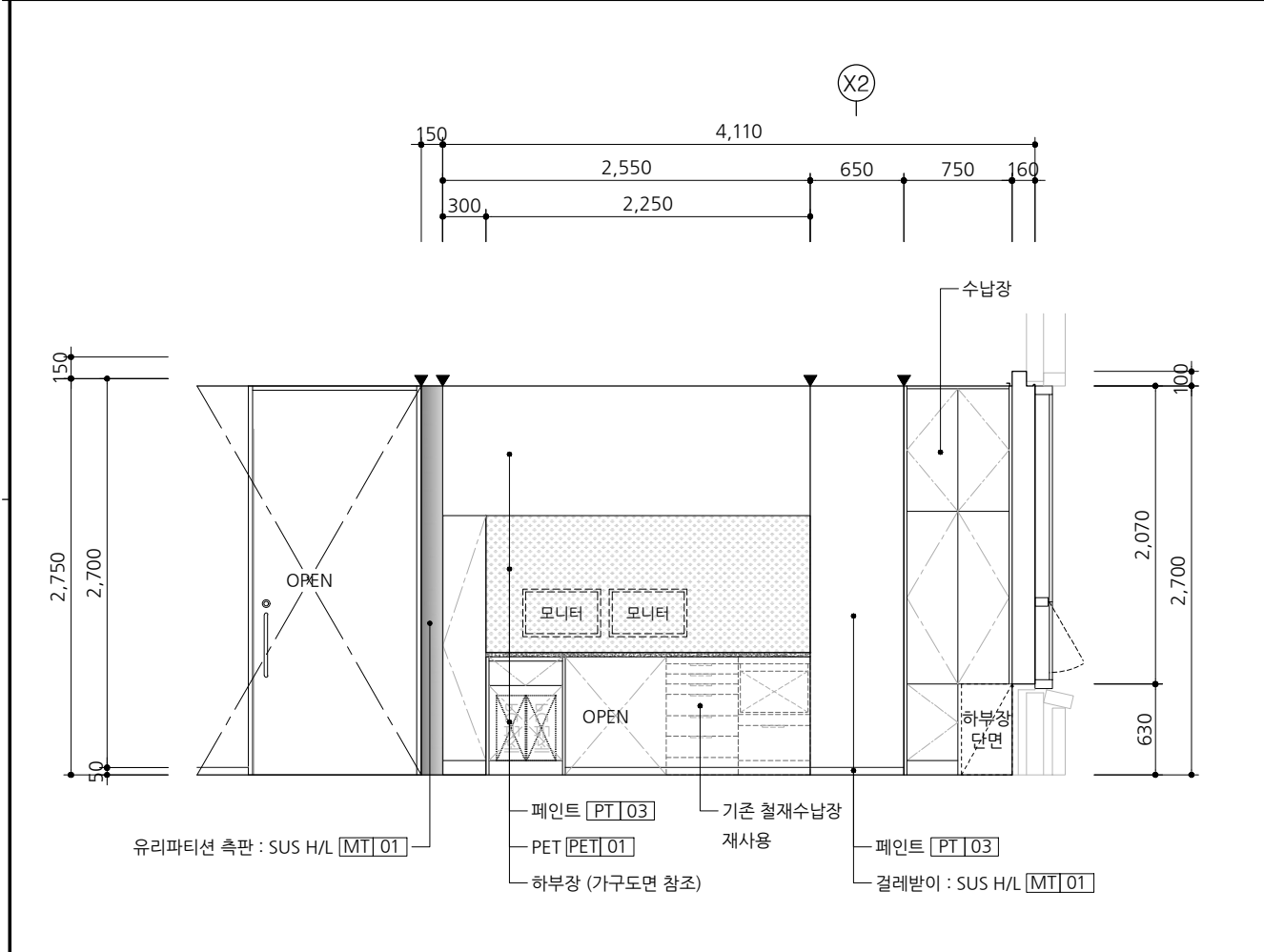
Rev. No. △



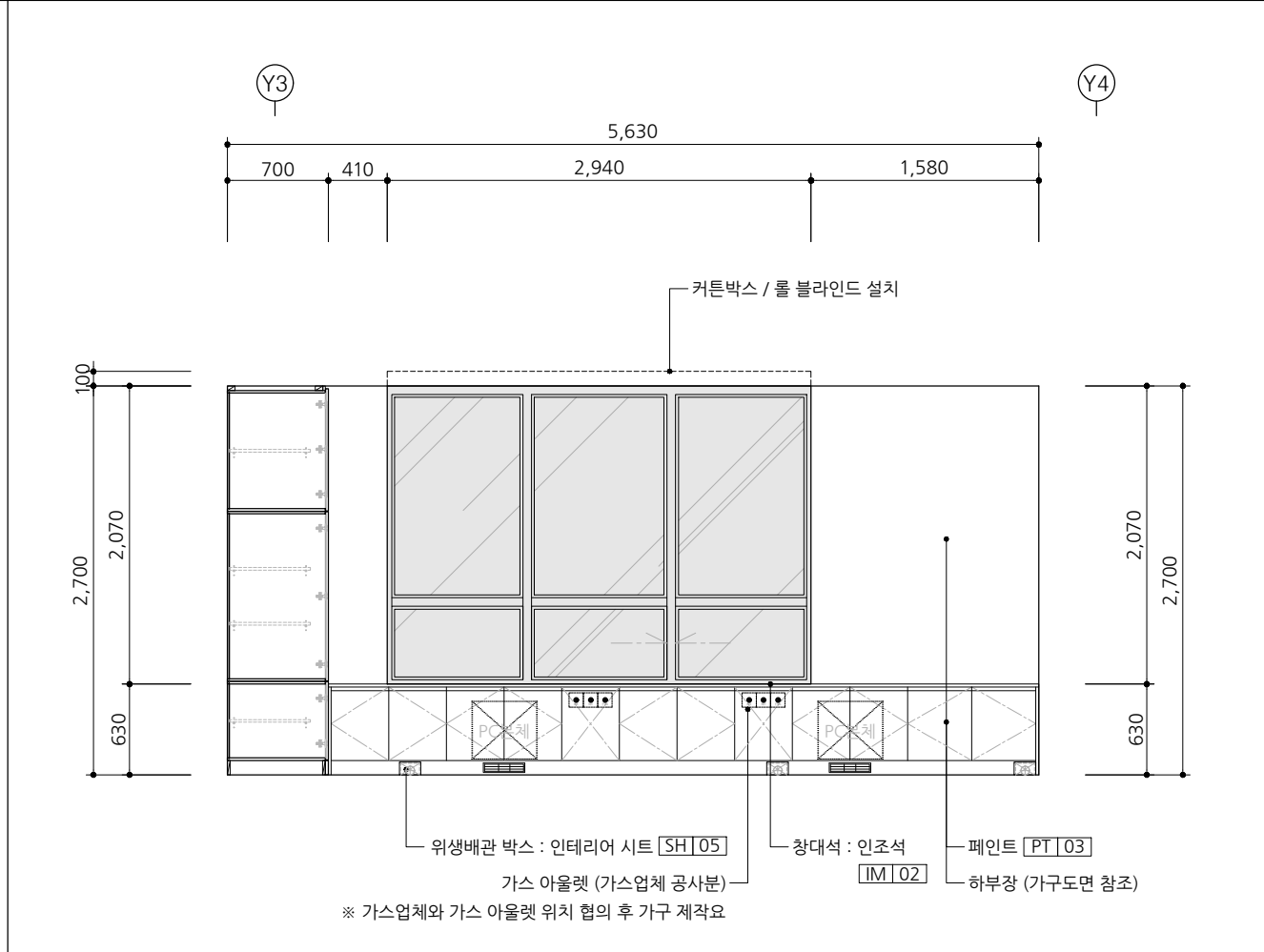
1 진료실-1 입면도-1 SCALE A3 : 1/50



2 진료실-1 입면도-2 SCALE A3 : 1/50



3 진료실-1 입면도-3 SCALE A3 : 1/50



4 진료실-1 입면도-4 SCALE A3 : 1/50

설계명  
Project  
서울특별시 장애인치과병원  
전신마취 확장 및 병원구조 혁신관련  
리모델링공사

NOTES

No.	Date	Revision Description	Chkd.


**GAD Design**  
132, Bangbaecheon-ro, Seocho-gu  
Seoul, 06569, Korea  
Telephone 82-2-597-0073  
Facsimile 82-2-597-0074

승인 Approved	
설계 Architect	
검토 Chkd	
담당 Drawn	
협력설계 Consultant	

도면명  
Title  
**지상2층 입면도-2  
(진료실-1)**

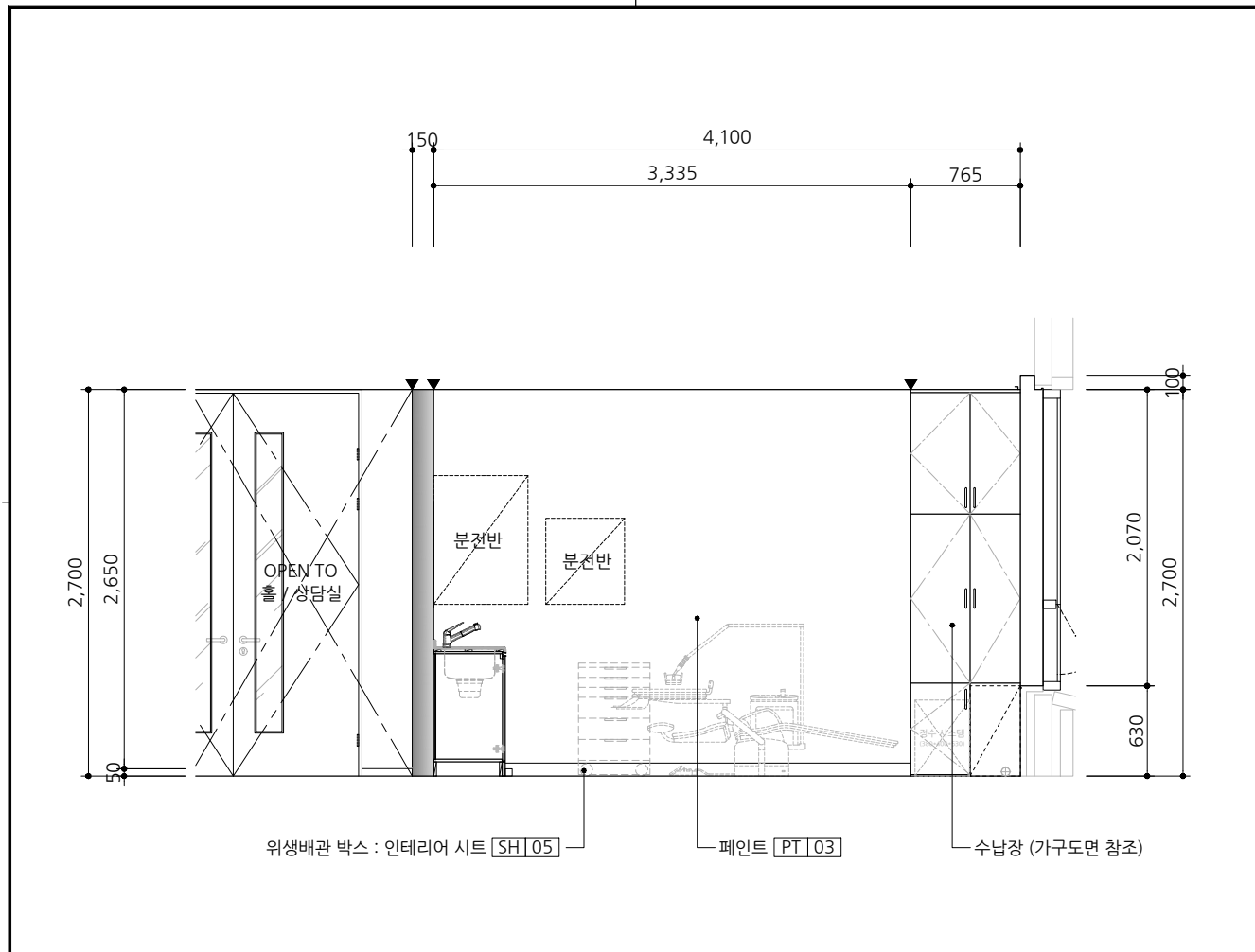
축척  
Scale  
A3= 1/50

프로젝트번호  
Project No.

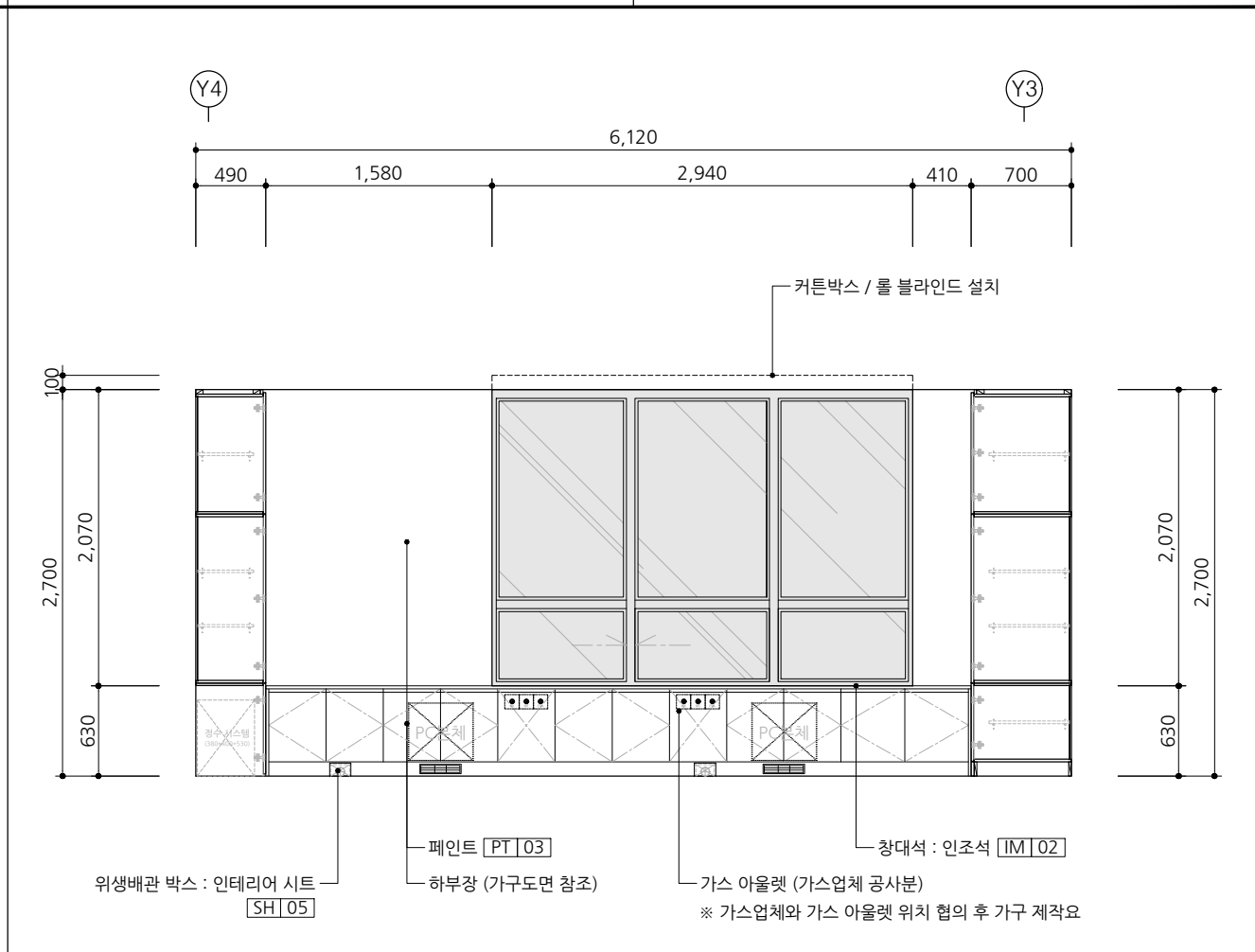
도면번호  
Drawing No.  
IE-402

일련번호 Sheet No.	Rev. No.

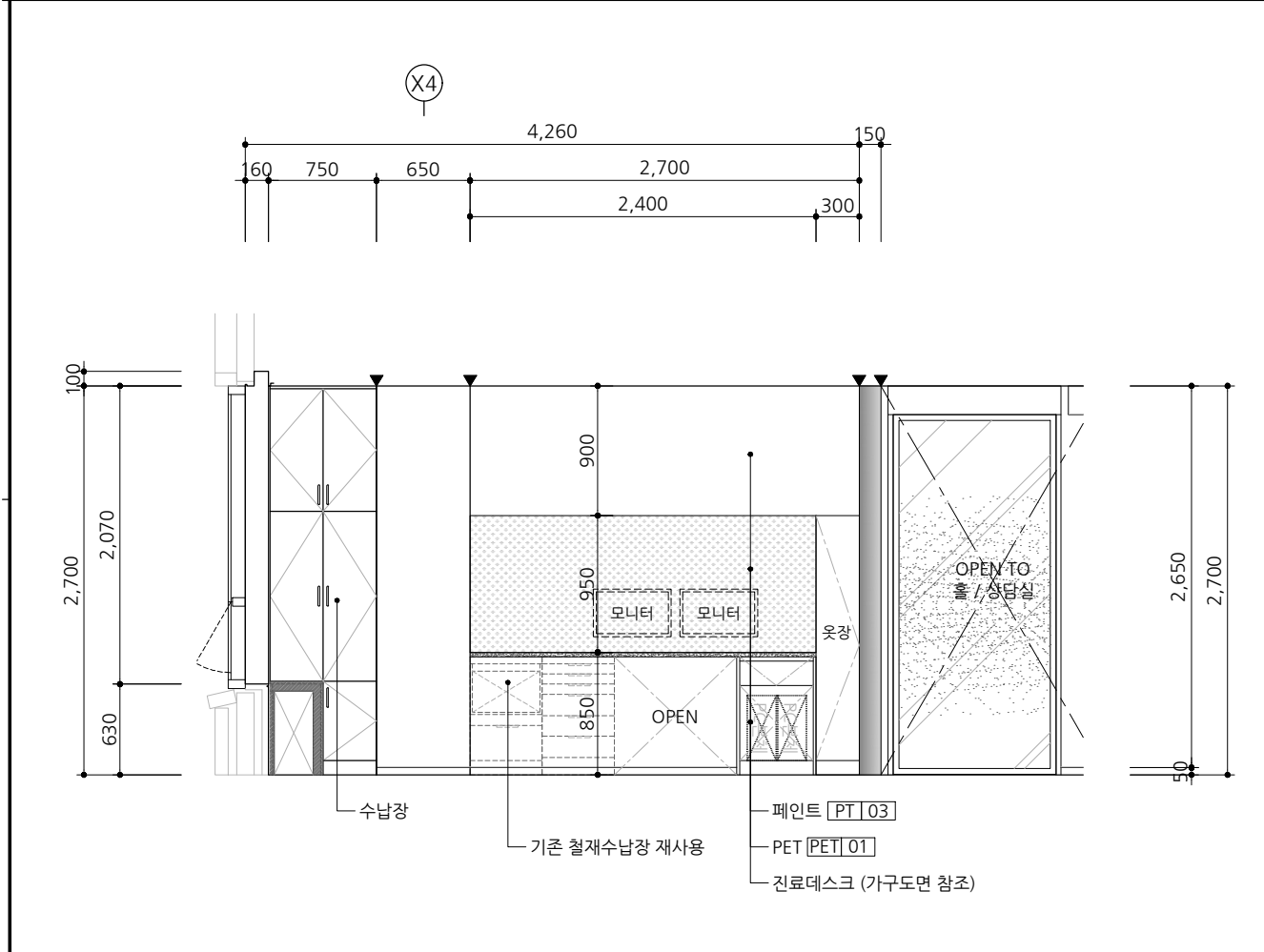




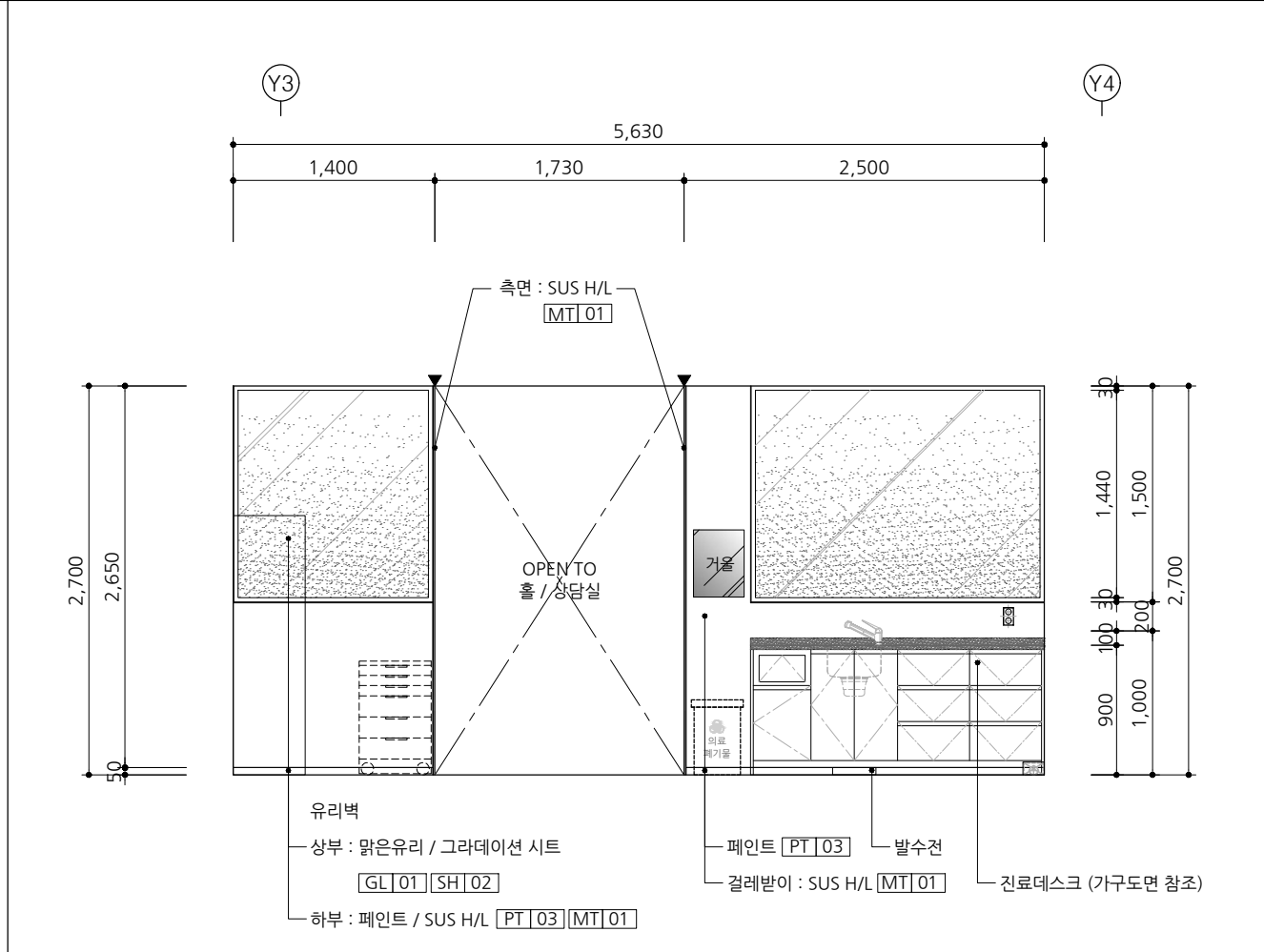
1 진료실-2 입면도-1 SCALE A3 : 1/50



2 진료실-2 입면도-2 SCALE A3 : 1/50



3 진료실-2 입면도-3 SCALE A3 : 1/50



4 진료실-2 입면도-4 SCALE A3 : 1/50

설계명  
Project  
서울특별시 장애인치과병원  
전신마취 확장 및 병원구조 혁신관련  
리모델링공사

NOTES

No.	Date	Revision Description	Chkd.

**GAD Design**  
132, Bangbaecheon-ro, Seocho-gu  
Seoul, 06569, Korea  
Telephone 82-2-597-0073  
Facsimile 82-2-597-0074

승인 Approved	
설계 Architect	
검토 Chkd	
담당 Drawn	
필리성계 Consultant	

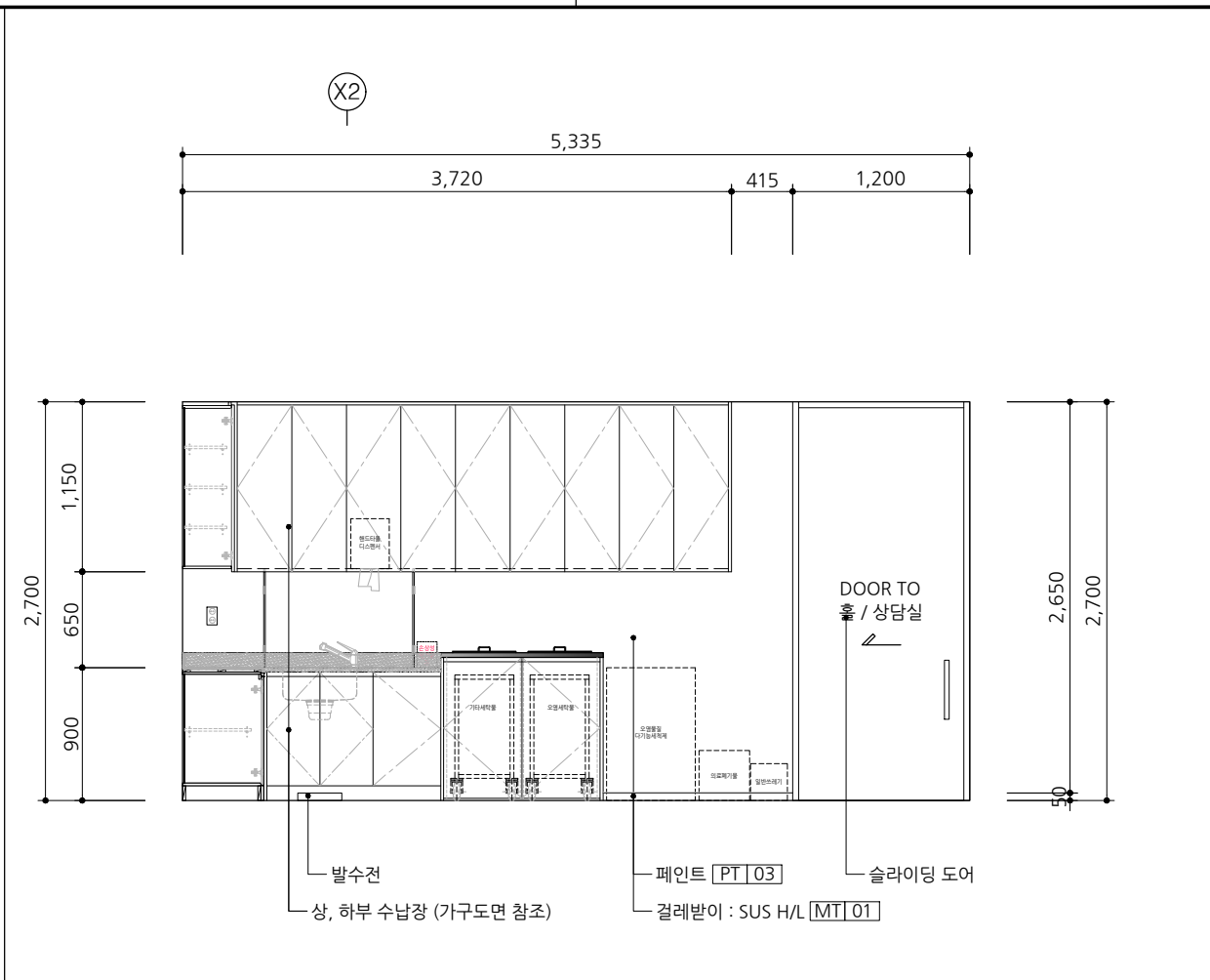
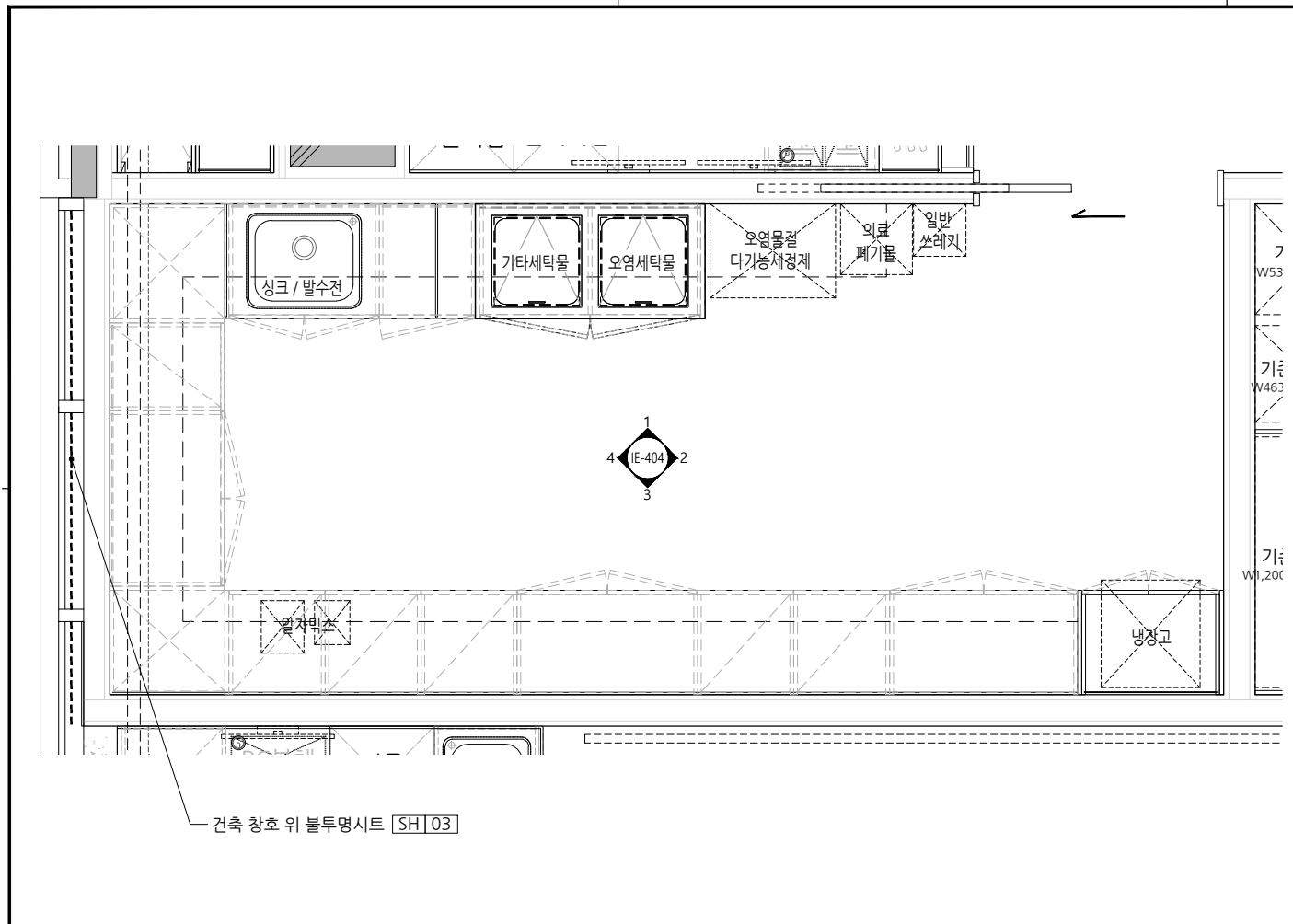
도면명  
Title  
**지상2층 입면도-3  
(진료실-2)**

축척  
Scale  
A3= 1/50

프로젝트번호  
Project No.

도면번호  
Drawing No.  
IE-403

일련번호 Sheet No.	Rev. No.
-------------------	-------------

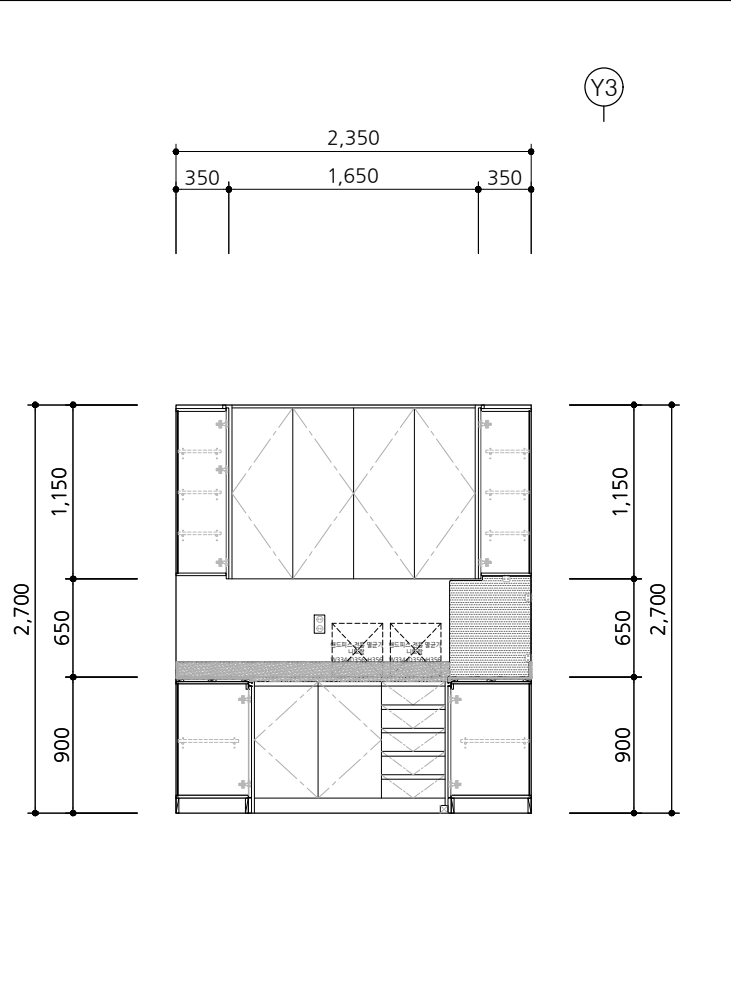
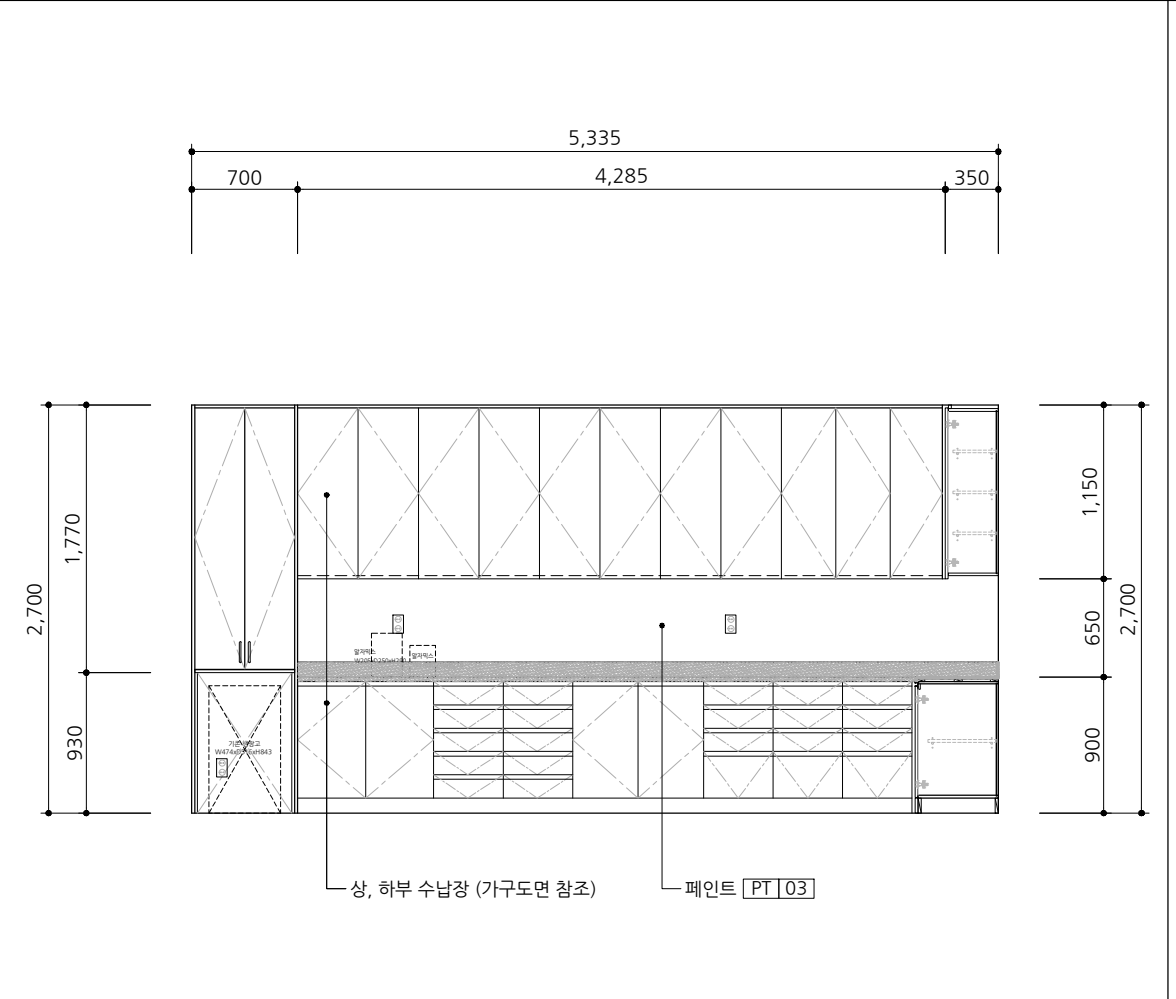
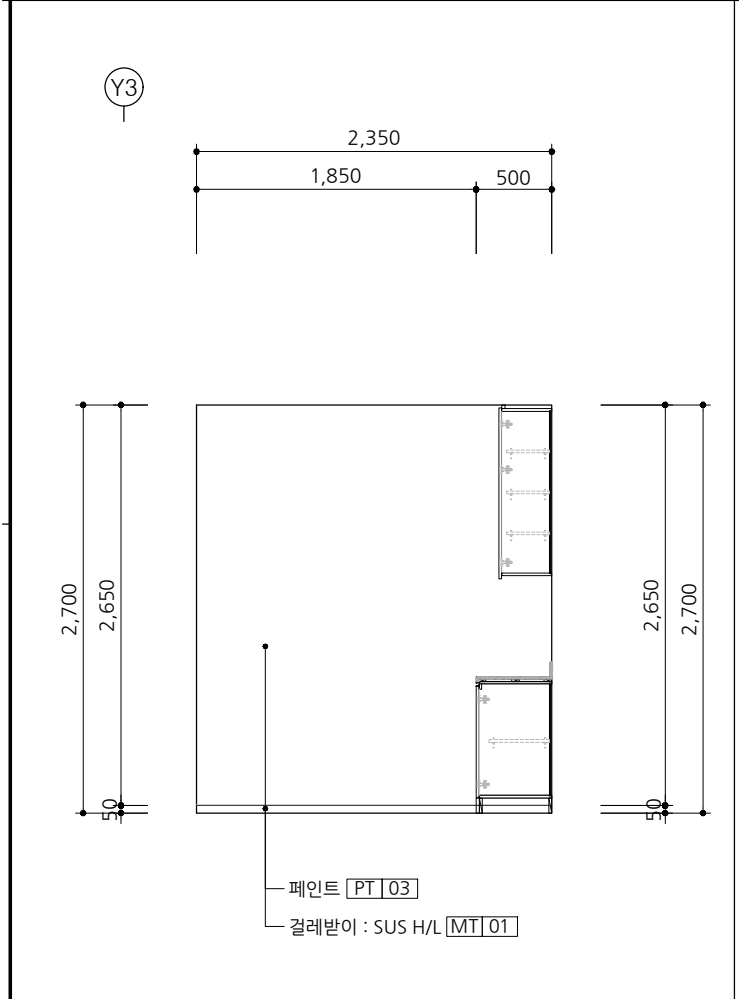


설계명  
Project  
서울특별시 장애인치과병원  
전신마취 확장 및 병원구조 혁신관련  
리모델링공사

NOTES

1 진료재료보관실 평면도 SCALE A3 : NONE

2 진료재료보관실 입면도-1 SCALE A3 : 1/50



3 진료재료보관실 입면도-2 SCALE A3 : 1/50

4 진료재료보관실 입면도-3 SCALE A3 : 1/50

5 진료재료보관실 입면도-4 SCALE A3 : 1/50

No.	Date	Revision Description	Chkd.

**GAD Design**  
132, Bangbaecheon-ro, Seocho-gu  
Seoul, 06569, Korea  
Telephone 82-2-597-0073  
Facsimile 82-2-597-0074

승인 Approved	
설계 Architect	
검토 Chkd	
담당 Drawn	
필리설계 Consultant	

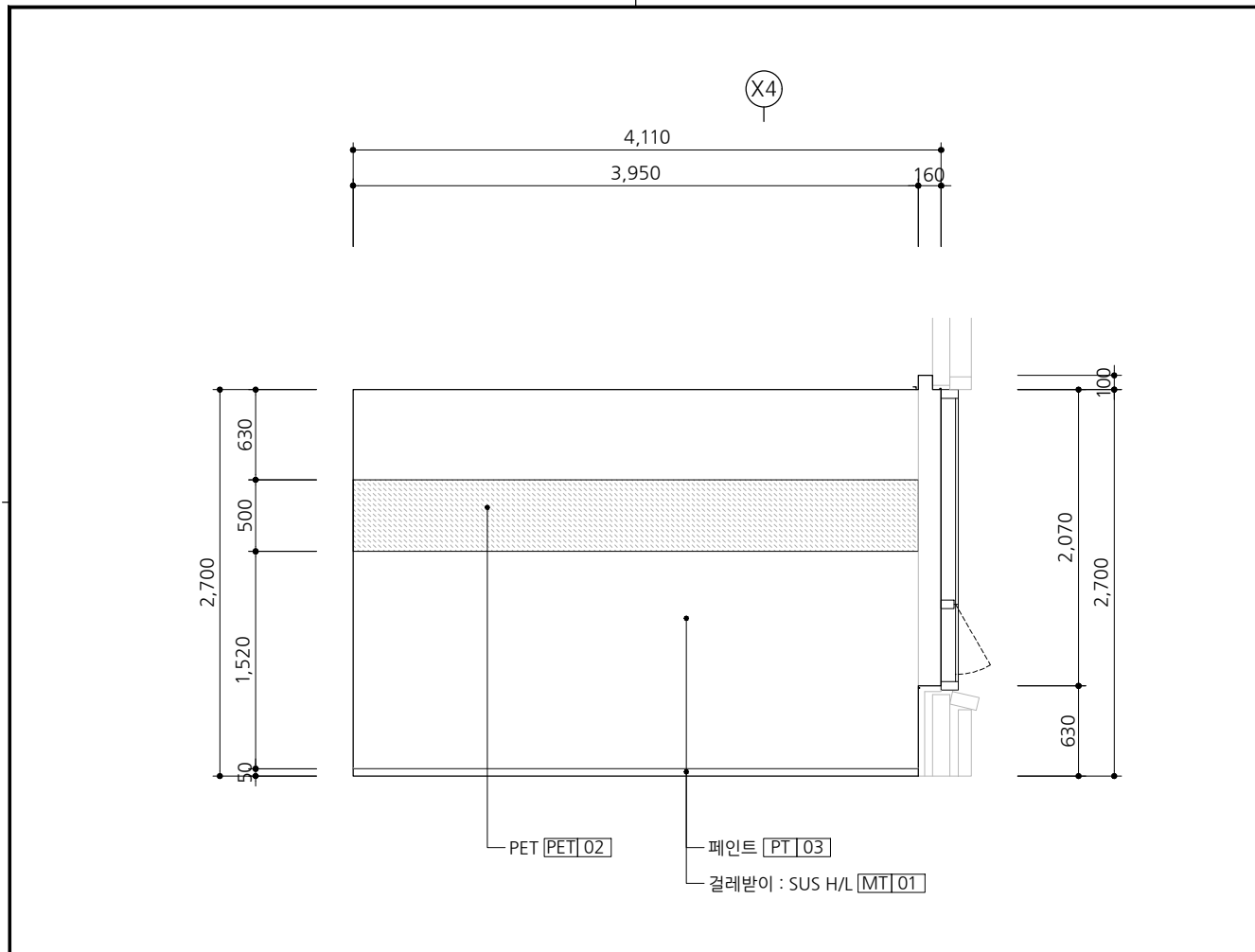
도면명  
Title  
지상2층 입면도-4  
(진료재료보관실)

축척  
Scale A3= 1/50

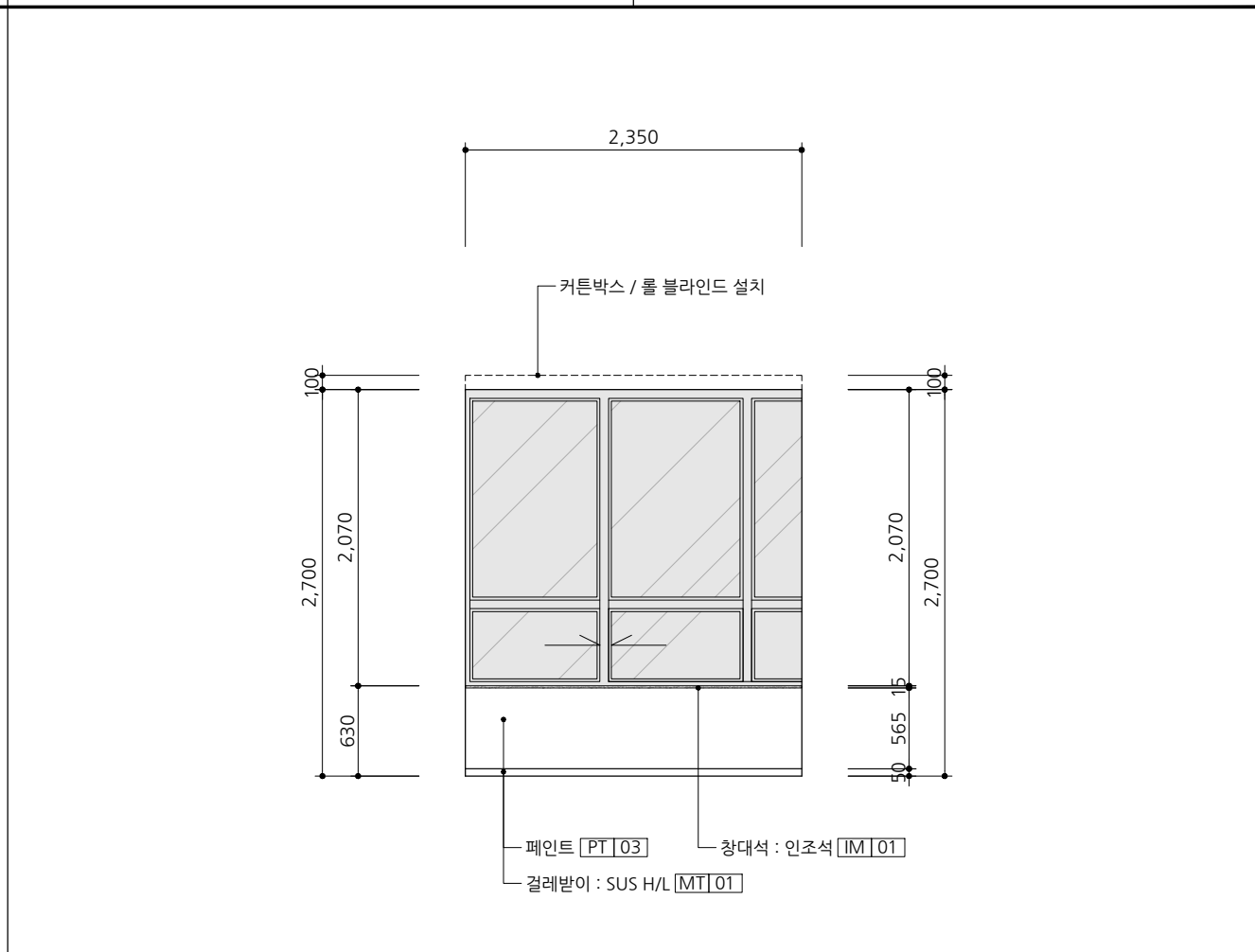
프로젝트번호  
Project No.

도면번호  
Drawing No.  
IE-404

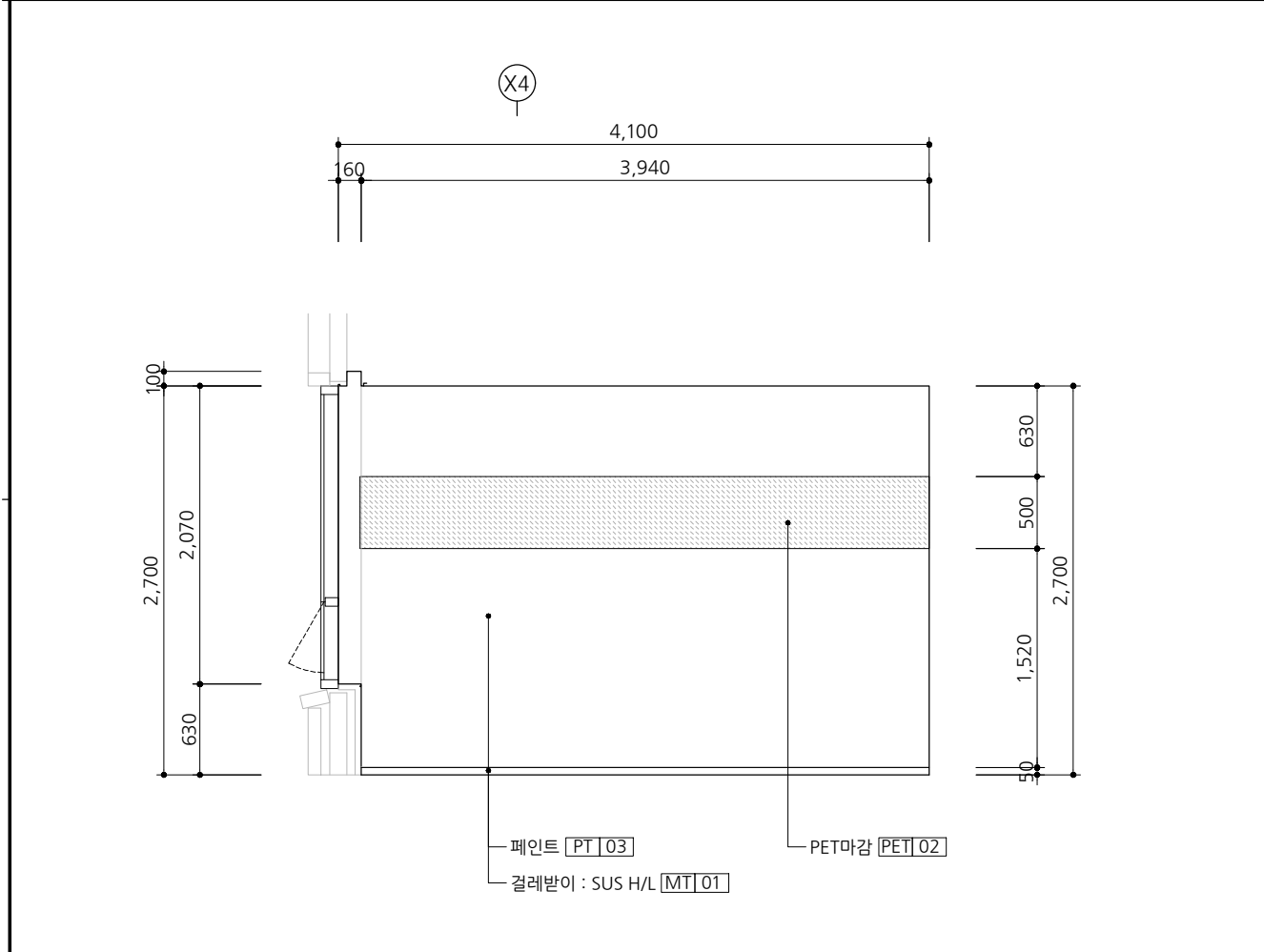
일련번호 Sheet No.	Rev. No.



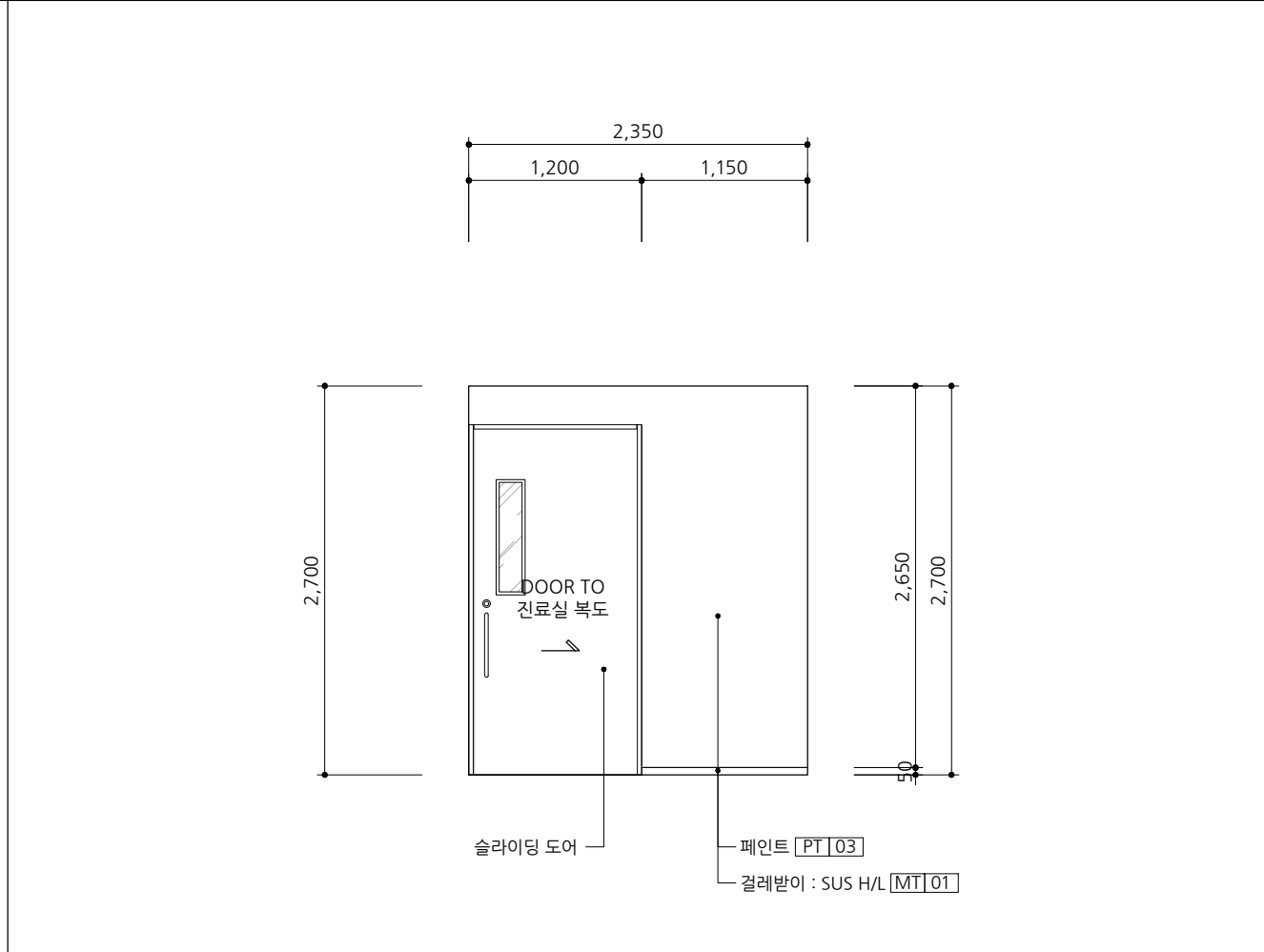
1 사전검사실 입면도-1 SCALE A3 : 1/50



2 사전검사실 입면도-2 SCALE A3 : 1/50



3 사전검사실 입면도-3 SCALE A3 : 1/50



4 사전검사실 입면도-4 SCALE A3 : 1/50

설계명  
Project  
서울특별시 장애인치과병원  
전신마취 확장 및 병원구조 혁신관련  
리모델링공사

NOTES

No.	Date	Revision Description	Chkd.

**GAD Design**  
132, Bangbaecheon-ro, Seocho-gu  
Seoul, 06569, Korea  
Telephone 82-2-597-0073  
Facsimile 82-2-597-0074

승인 Approved	
설계 Architect	
검토 Chkd	
담당 Drawn	
협력설계 Consultant	

도면명  
Title  
지상2층 입면도-5  
(사전검사실)

축척  
Scale  
A3= 1/50

프로젝트번호  
Project No.

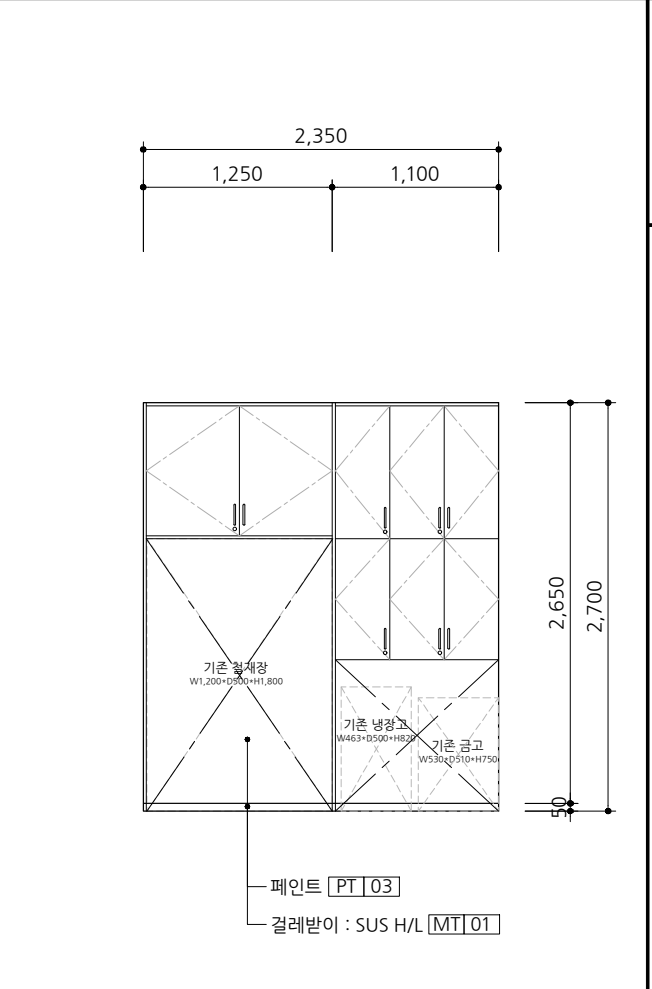
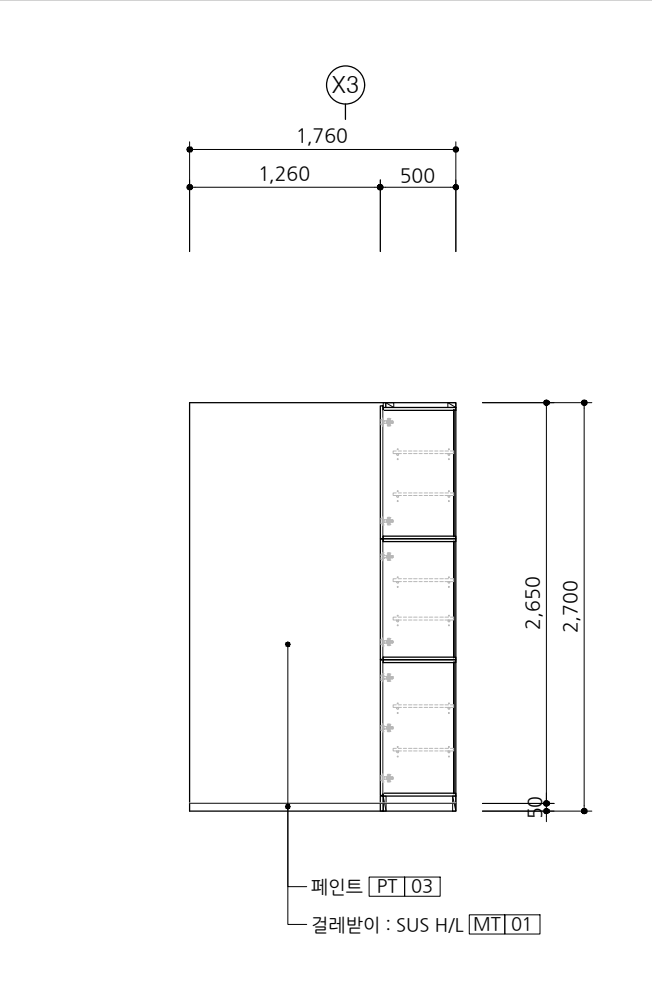
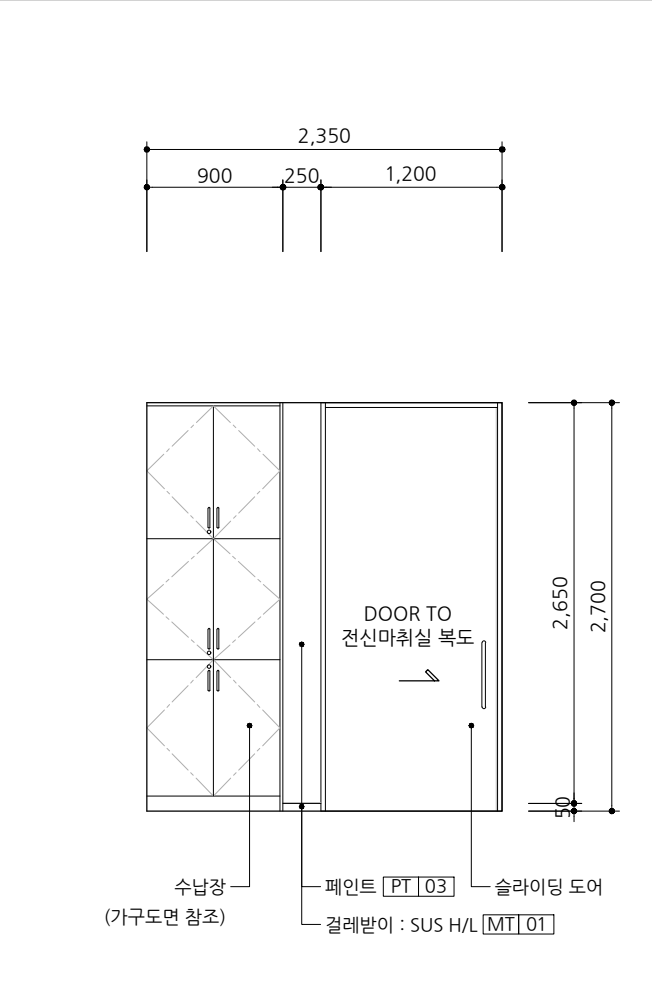
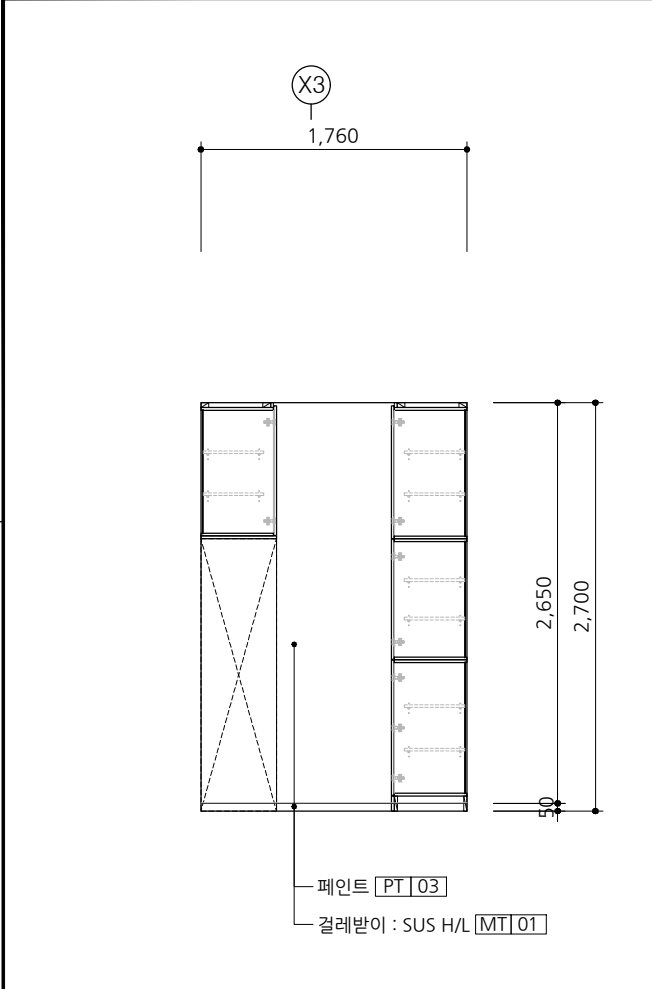
도면번호  
Drawing No.  
IE-405

일련번호 Sheet No.	Rev. No.

상계명  
Project

서울특별시 장애인치과병원  
전신마취 확장 및 병원구조 혁신관련  
리모델링공사

NOTES

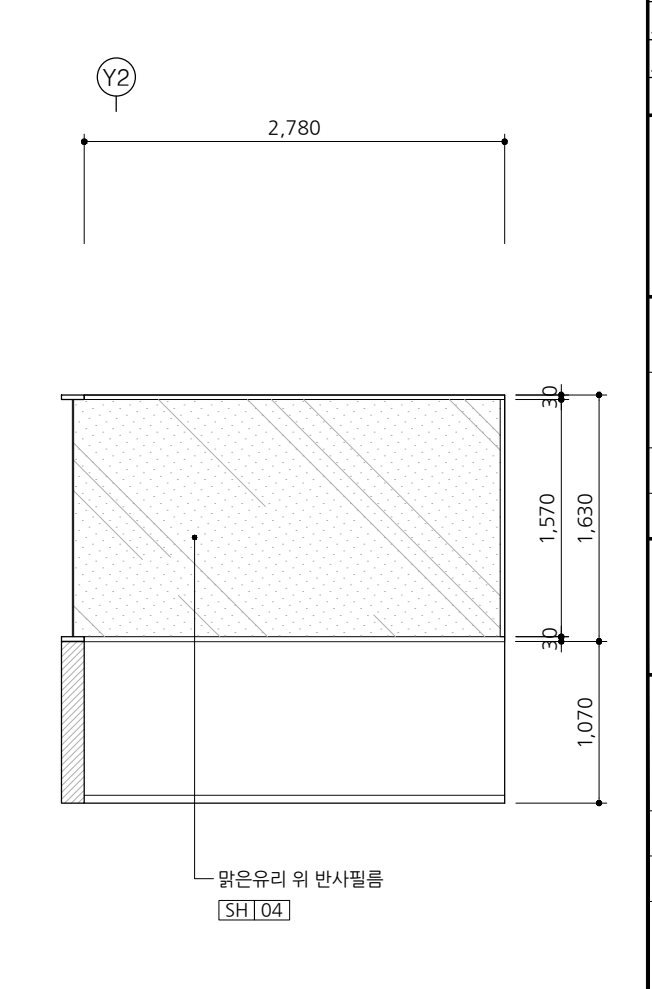
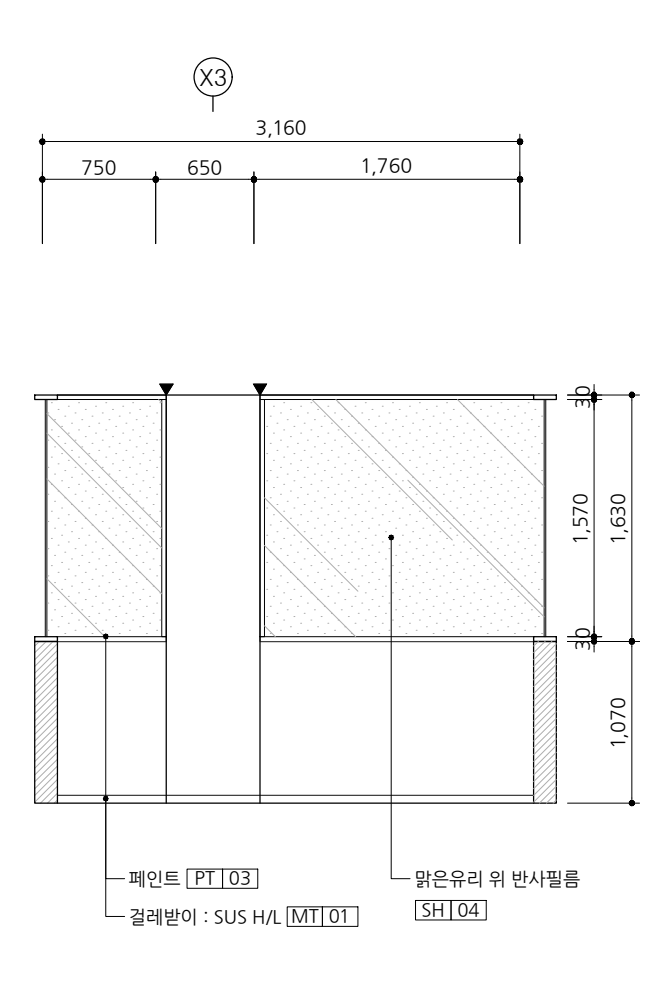
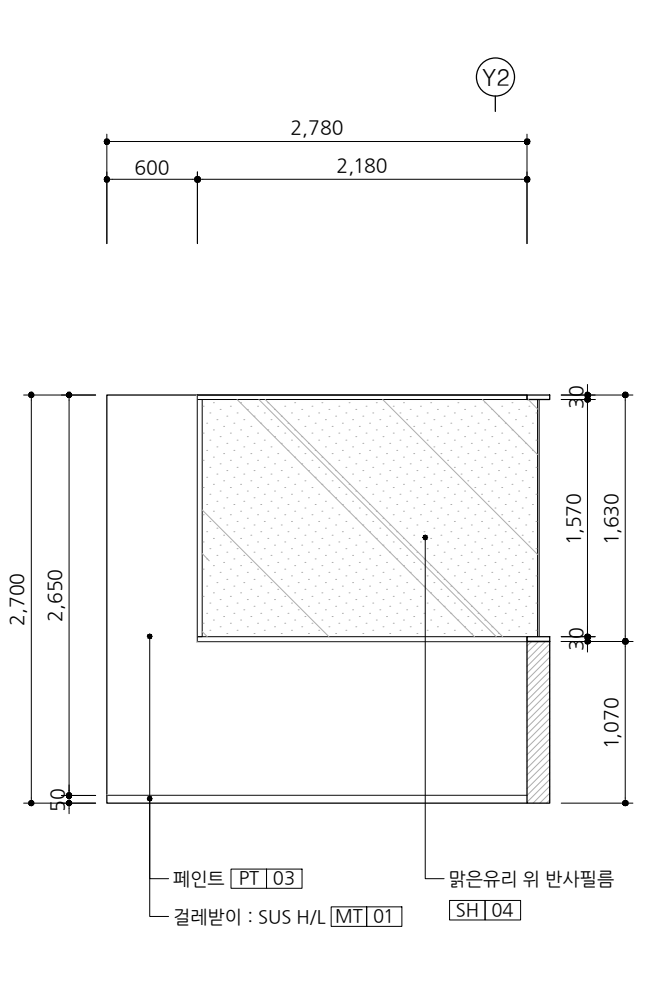
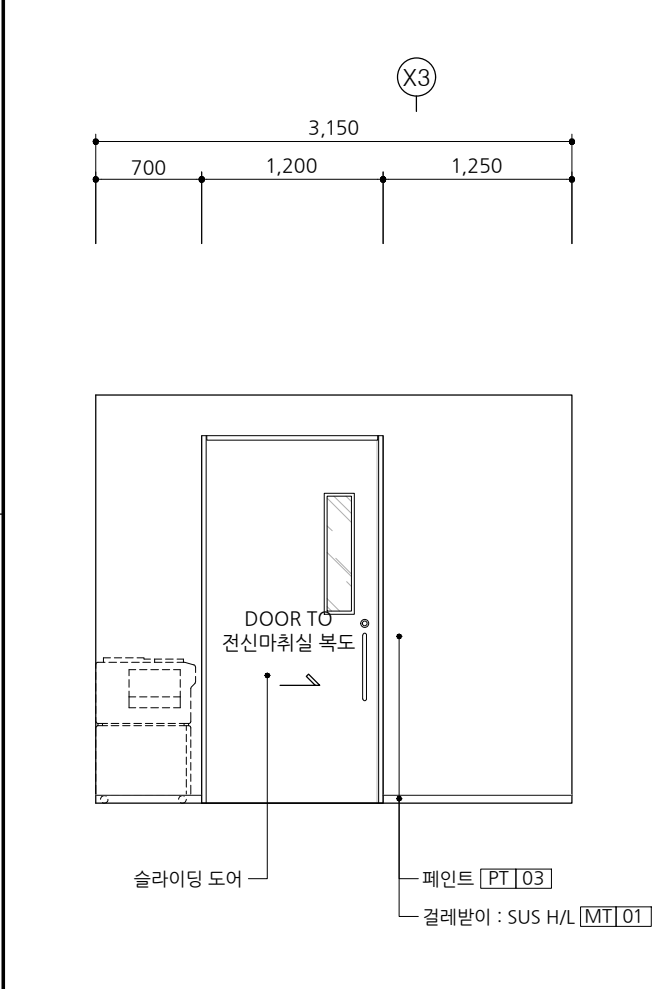


1 마취재료실 입면도-1

2 마취재료실 입면도-2

3 마취재료실 입면도-3

4 마취재료실 입면도-4



5 모니터실 입면도-1

6 모니터실 입면도-2

7 모니터실 입면도-3

8 모니터실 입면도-4

No.	Date	Revision Description	Chkd.

**GAD Design**  
 132, Bangbaecheon-ro, Seocho-gu  
 Seoul, 06569, Korea  
 Telephone 82-2-597-0073  
 Facsimile 82-2-597-0074

승인  
Approved

설계  
Architect

검토  
Chkd

담당  
Drawn

협력설계  
Consultant

도면명  
Title  
**지상2층 입면도-6  
(마취재료실, 모니터실)**

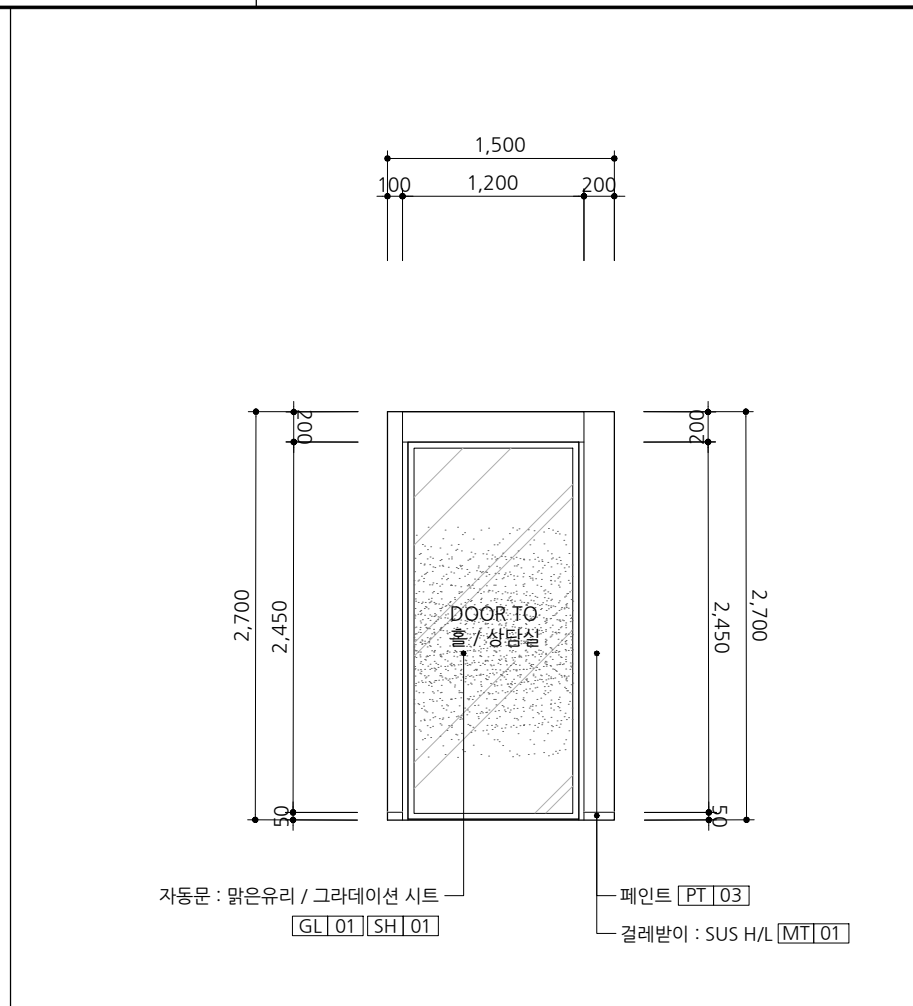
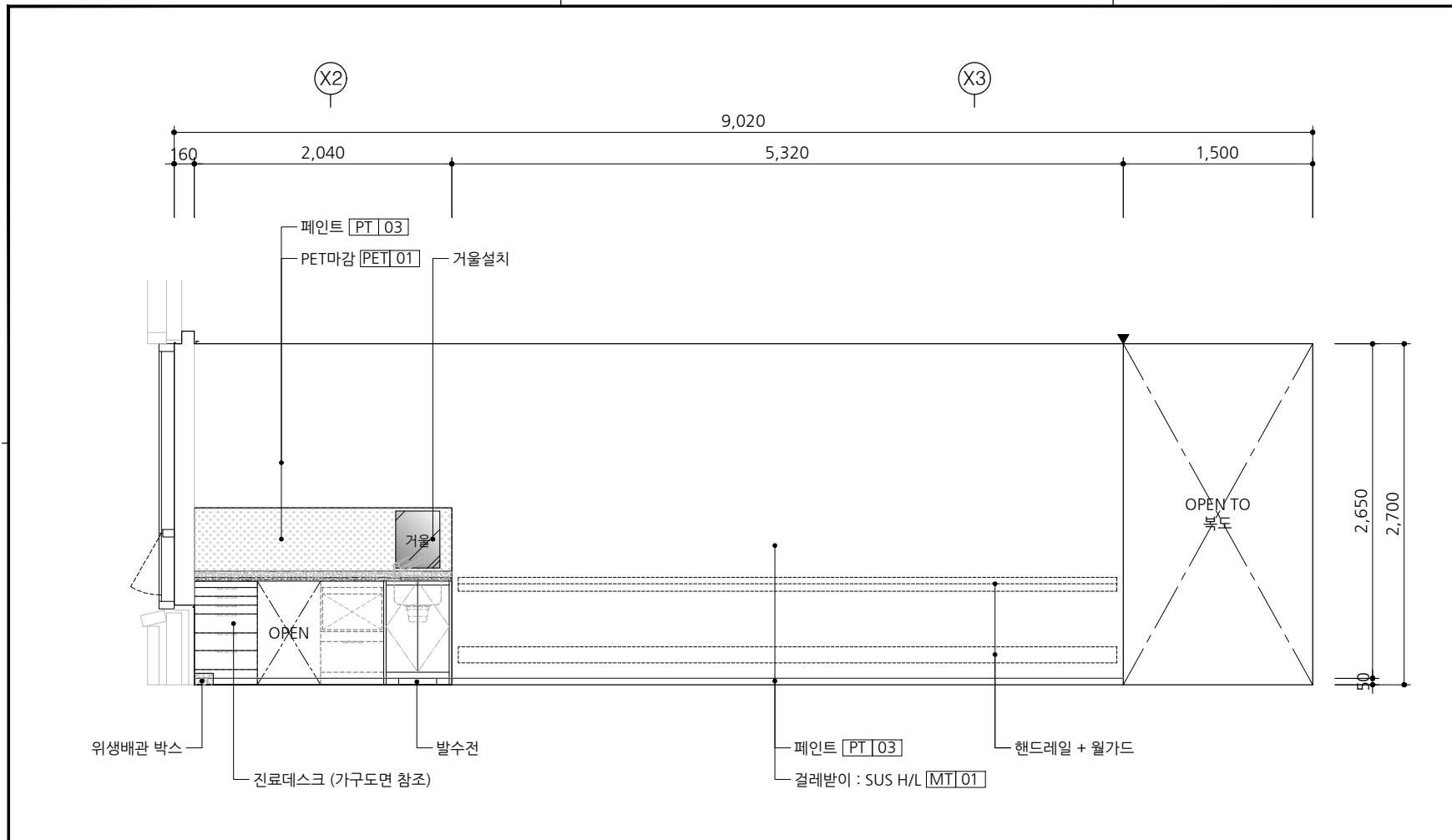
축척  
Scale  
A3= 1/50

프로젝트번호  
Project No.

도면번호  
Drawing No.  
IE-406

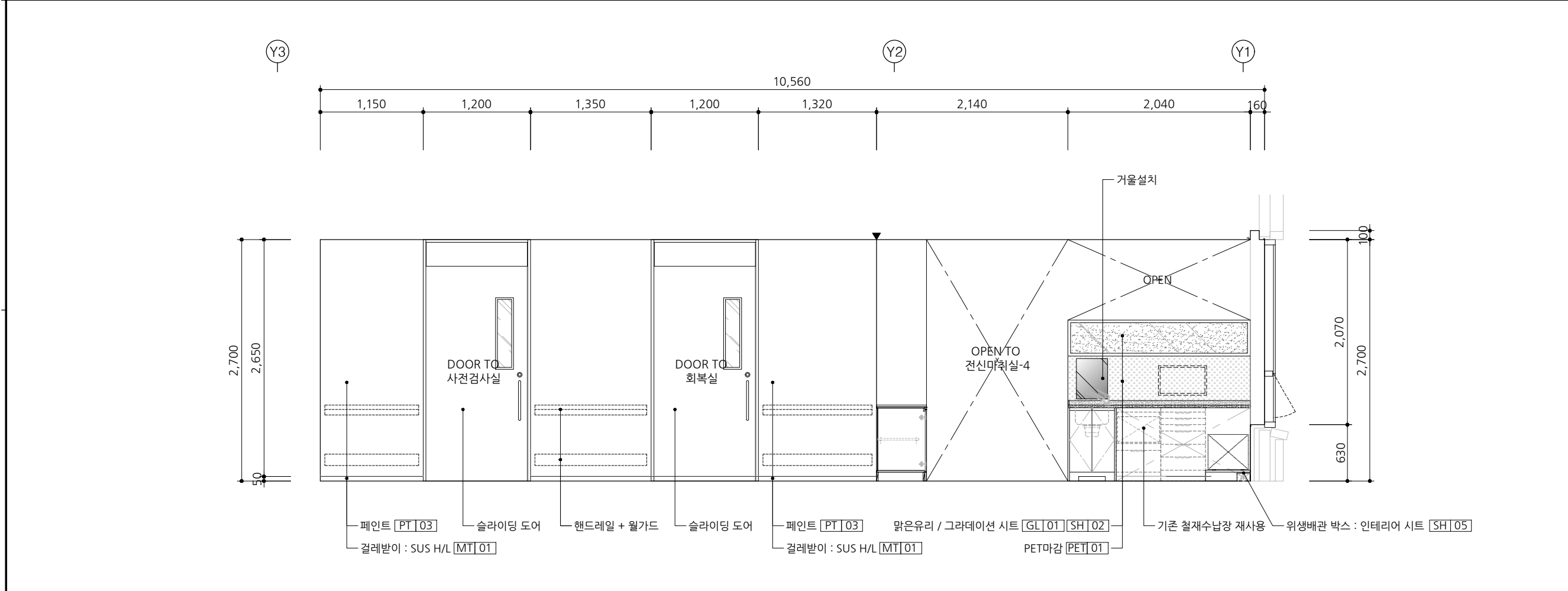
일련번호  
Sheet No.

Rev.  
No.



1 전신마취실 복도 입면도-1

2 전신마취실 복도 입면도-1'



3 전신마취실 복도 입면도-2

SCALE A3 : 1/50

설계명  
Project  
서울특별시 장애인치과병원  
전신마취 확장 및 병원구조 혁신관련  
리모델링공사

NOTES

No.	Date	Revision Description	Chkd.


**GAD Design**  
132, Bangbaecheon-ro, Seocho-gu  
Seoul, 06569, Korea  
Telephone 82-2-597-0073  
Facsimile 82-2-597-0074

승인 Approved	
설계 Architect	
검토 Chkd	
담당 Drawn	
협력설계 Consultant	

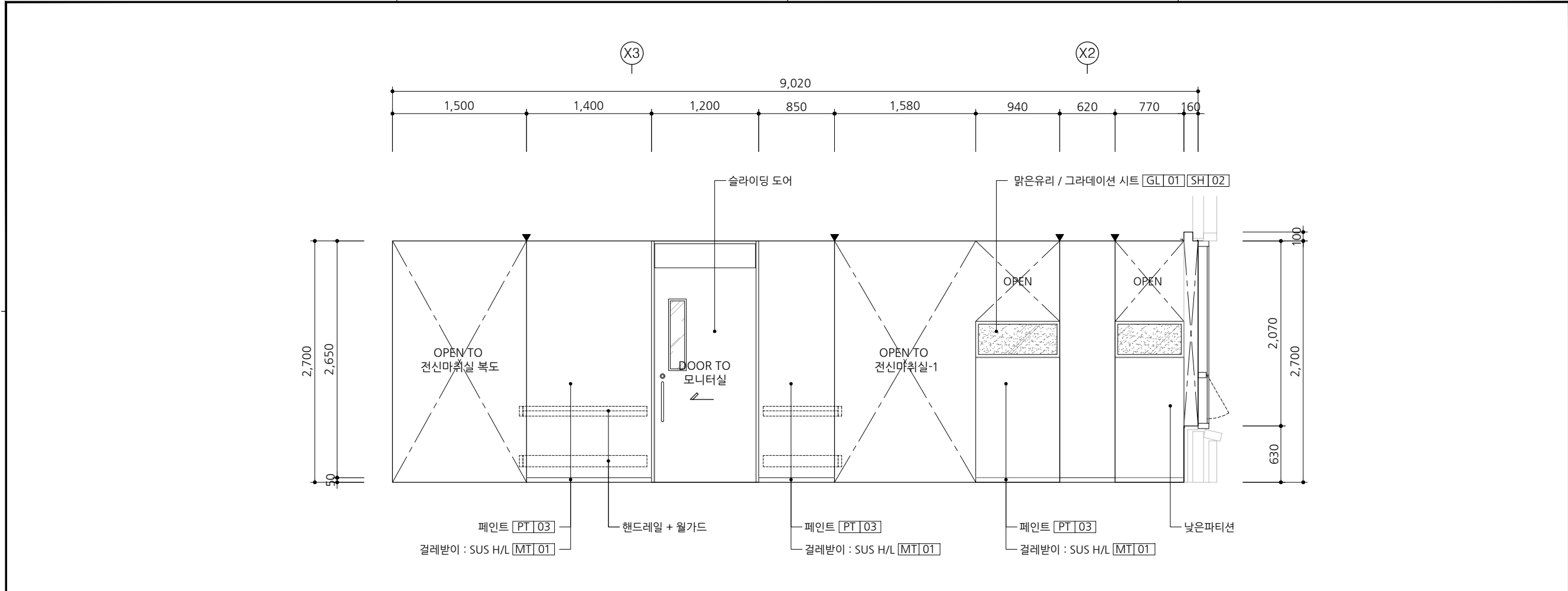
도면명  
Title  
**지상2층 입면도-7  
(전신마취실 복도)**

축척  
Scale  
A3= 1/50

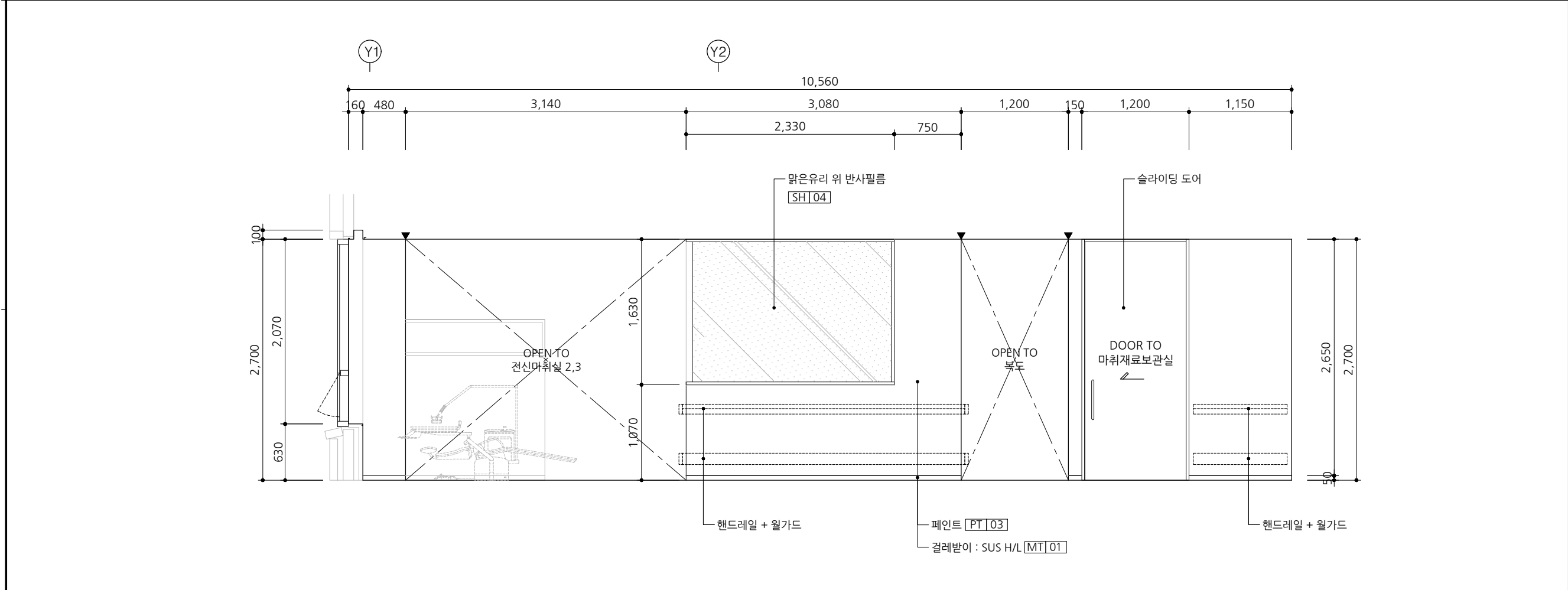
프로젝트번호  
Project No.

도면번호  
Drawing No.  
IE-407

일련번호 Sheet No.		Rev. No.	
-------------------	--	-------------	--



1 전신마취실 복도 입면도-3 SCALE A3 : 1/50



2 전신마취실 복도 입면도-4 SCALE A3 : 1/50

설계명  
Project  
서울특별시 장애인치과병원  
전신마취 확장 및 병원구조 혁신관련  
리모델링공사

NOTES

No.	Date	Revision Description	Chkd.

No.	Date	Revision Description	Chkd.

**GAD Design**  
132, Bangbaecheon-ro, Seocho-gu  
Seoul, 06569, Korea  
Telephone 82-2-597-0073  
Facsimile 82-2-597-0074

승인 Approved	
설계 Architect	
검토 Chkd	
담당 Drawn	
협력설계 Consultant	

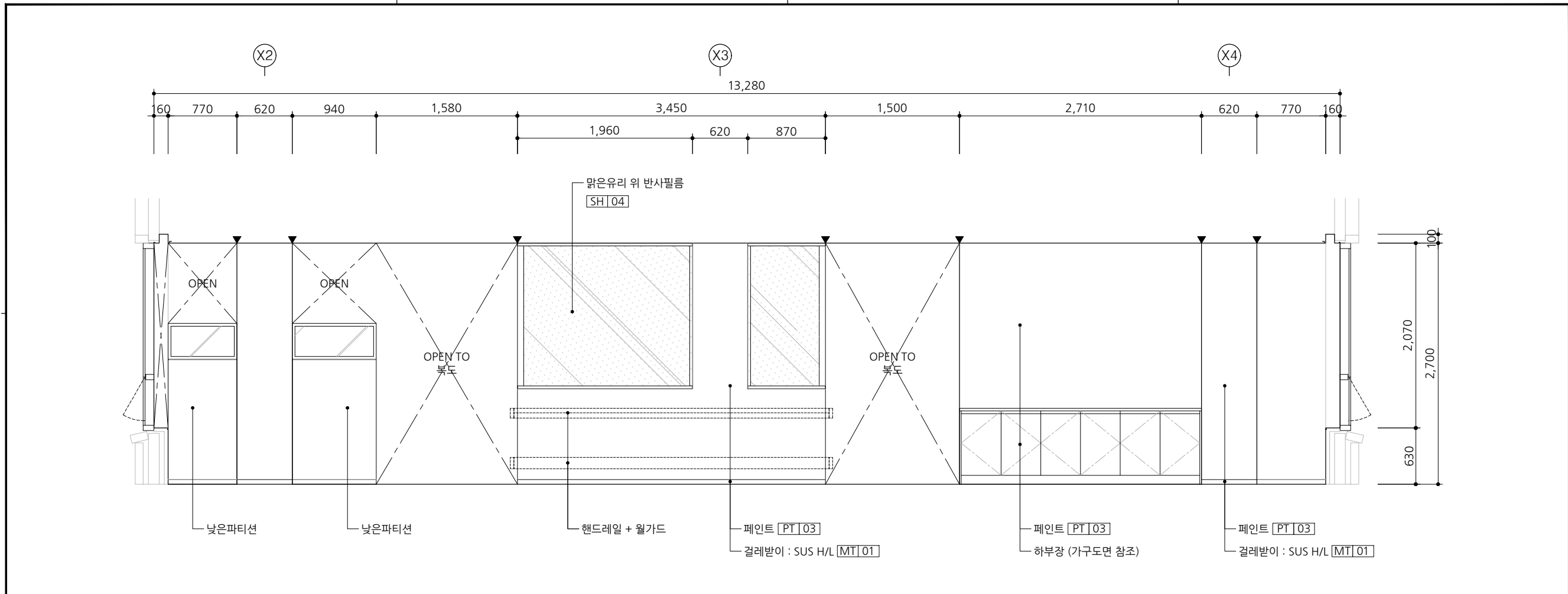
도면명  
Title  
지상2층 입면도-8  
(전신마취실 복도)

축척  
Scale  
A3= 1/50

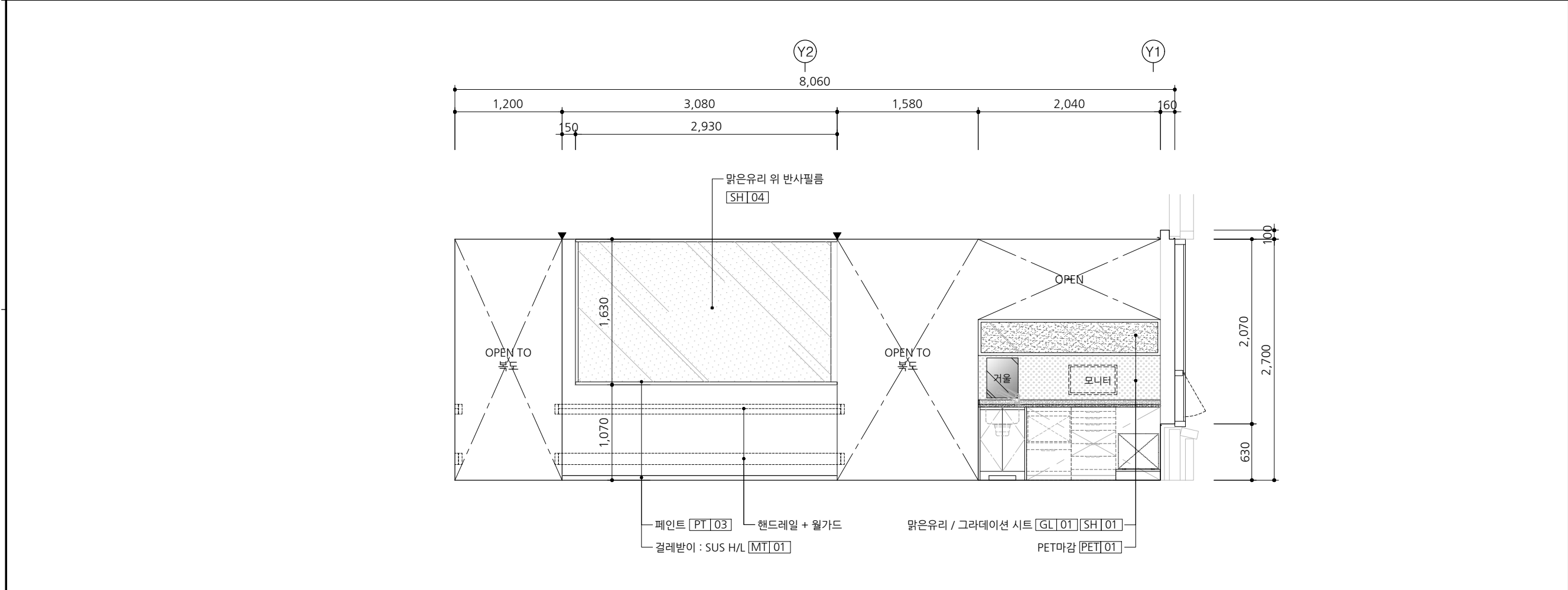
프로젝트번호  
Project No.

도면번호  
Drawing No.  
IE-408

일련번호 Sheet No.		Rev. No.	
-------------------	--	-------------	--



1 전신마취실 입면도-5 SCALE A3 : 1/50



2 전신마취실 입면도-6 SCALE A3 : 1/50

설계명  
Project  
서울특별시 장애인치과병원  
전신마취 확장 및 병원구조 혁신관련  
리모델링공사

NOTES

No.	Date	Revision Description	Chkd.

No.	Date	Revision Description	Chkd.

**GAD Design**  
132, Bangbaecheon-ro, Seocho-gu  
Seoul, 06569, Korea  
Telephone 82-2-597-0073  
Facsimile 82-2-597-0074

승인 Approved	
설계 Architect	
검토 Chkd	
담당 Drawn	
협력설계 Consultant	

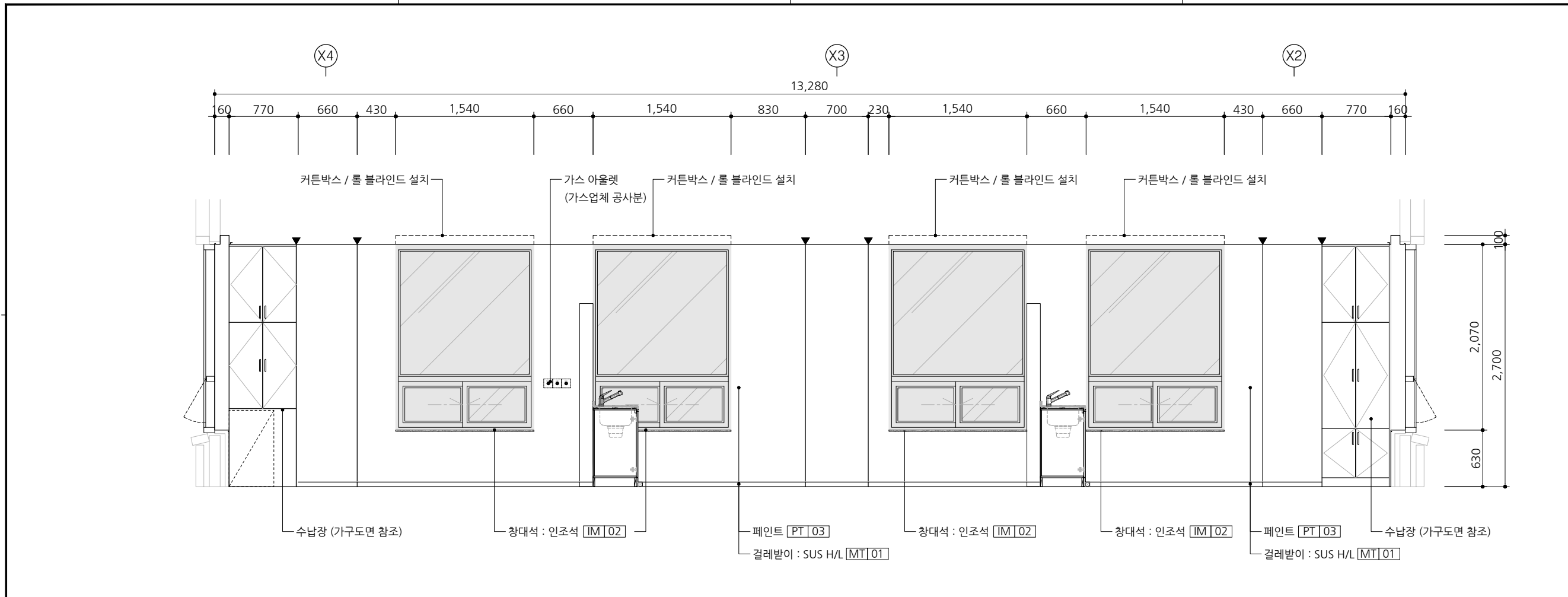
도면명  
Title  
**지상2층 입면도-9  
(전신마취실)**

축척  
Scale  
A3= 1/50

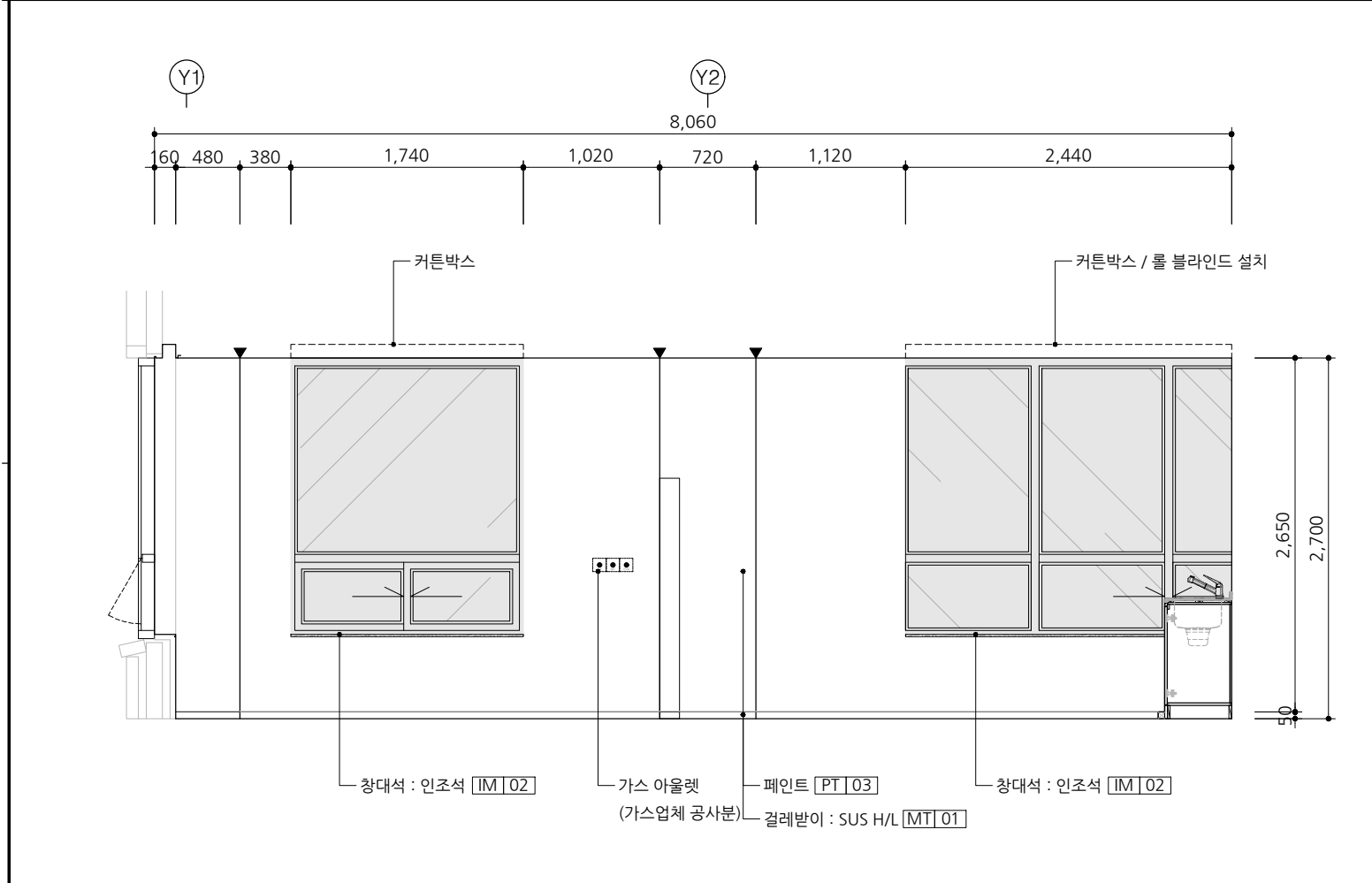
프로젝트번호  
Project No.

도면번호  
Drawing No.  
IE-409

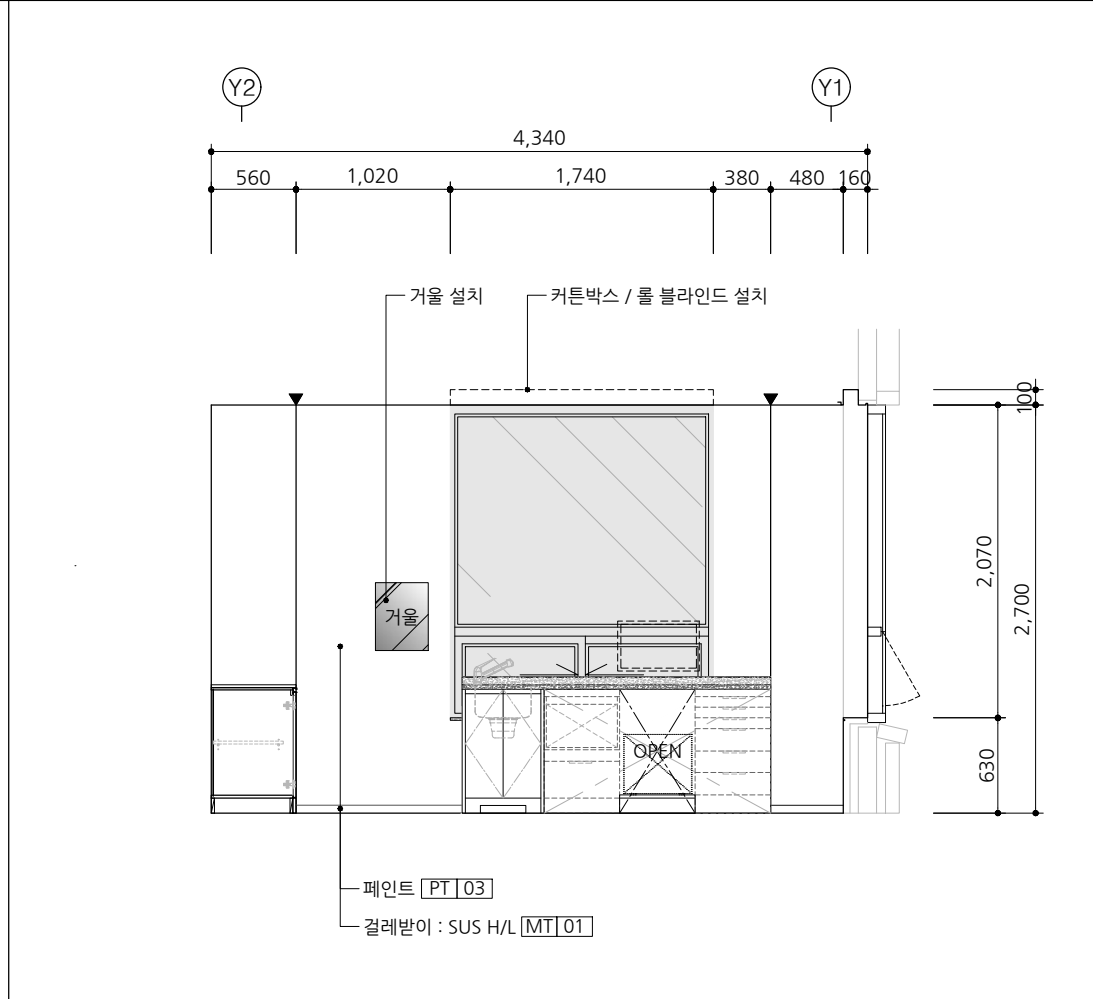
일련번호 Sheet No.		Rev. No.	
-------------------	--	-------------	--



1 전신마취실 입면도-7 SCALE A3 : 1/50



2 전신마취실 입면도-8 SCALE A3 : 1/50



4 전신마취실 입면도-9 SCALE A3 : 1/50

설계명  
Project  
서울특별시 장애인치과병원  
전신마취 확장 및 병원구조 혁신관련  
리모델링공사

NOTES

No.	Date	Revision Description	Chkd.

No.	Date	Revision Description	Chkd.

**GAD Design**  
132, Bangbaecheon-ro, Seocho-gu  
Seoul, 06569, Korea  
Telephone 82-2-597-0073  
Facsimile 82-2-597-0074

승인 Approved	
설계 Architect	
검토 Chkd	
담당 Drawn	
협력설계 Consultant	

도면명  
Title  
**지상2층 입면도-10  
(전신마취실)**

축척  
Scale A3= 1/50

프로젝트번호  
Project No.

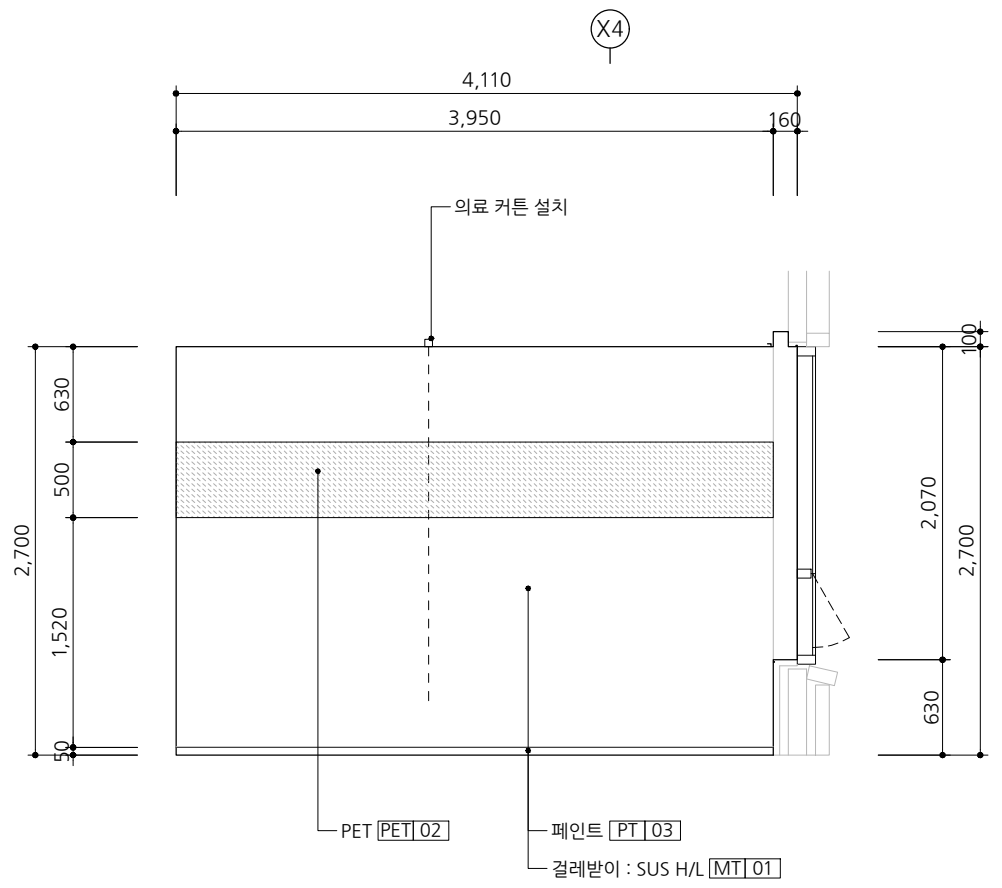
도면번호  
Drawing No.  
IE-410

일련번호 Sheet No.	Rev. No.

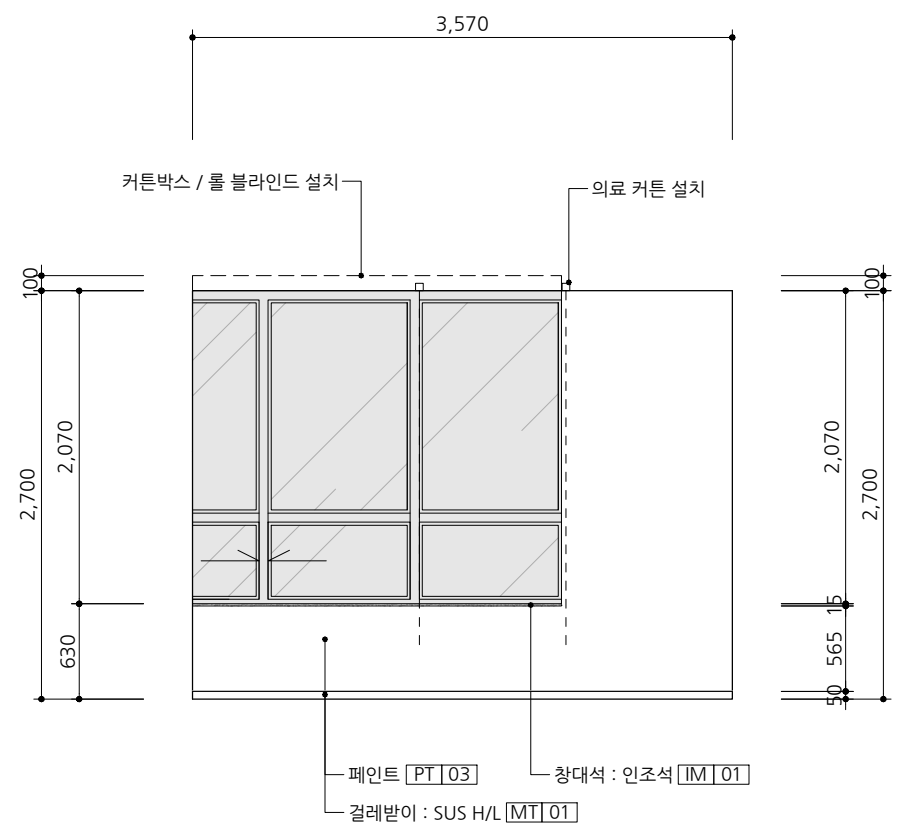


설계명  
Project  
서울특별시 장애인치과병원  
전신마취 확장 및 병원구조 혁신관련  
리모델링공사

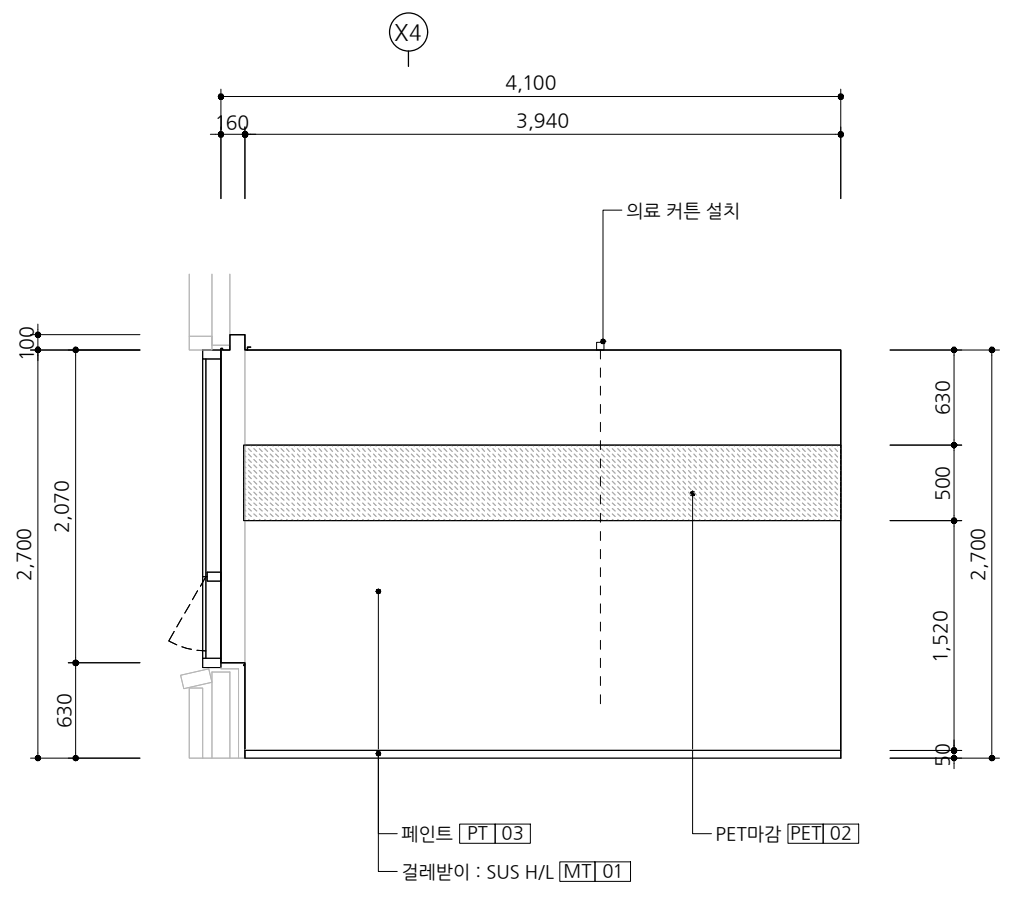
NOTES



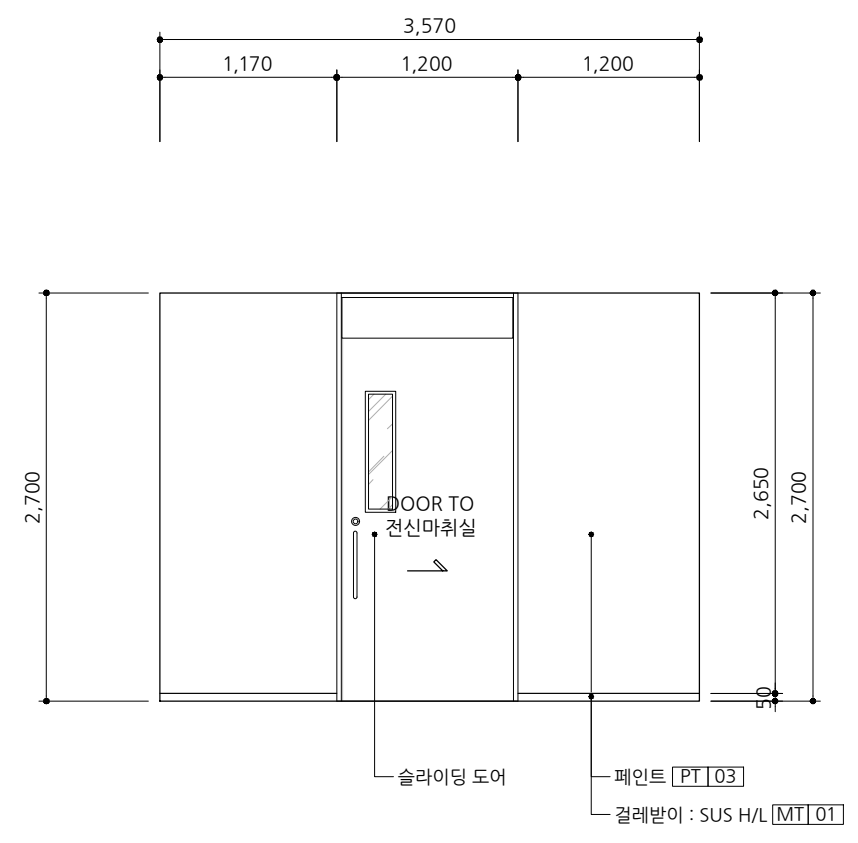
1 회복실 입면도-1 SCALE A3 : 1/50



2 회복실 입면도-2 SCALE A3 : 1/50



3 회복실 입면도-3 SCALE A3 : 1/50



4 회복실 입면도-4 SCALE A3 : 1/50

No.	Date	Revision Description	Chkd.

**GAD Design**  
132, Bangbaecheon-ro, Seocho-gu  
Seoul, 06569, Korea  
Telephone 82-2-597-0073  
Facsimile 82-2-597-0074

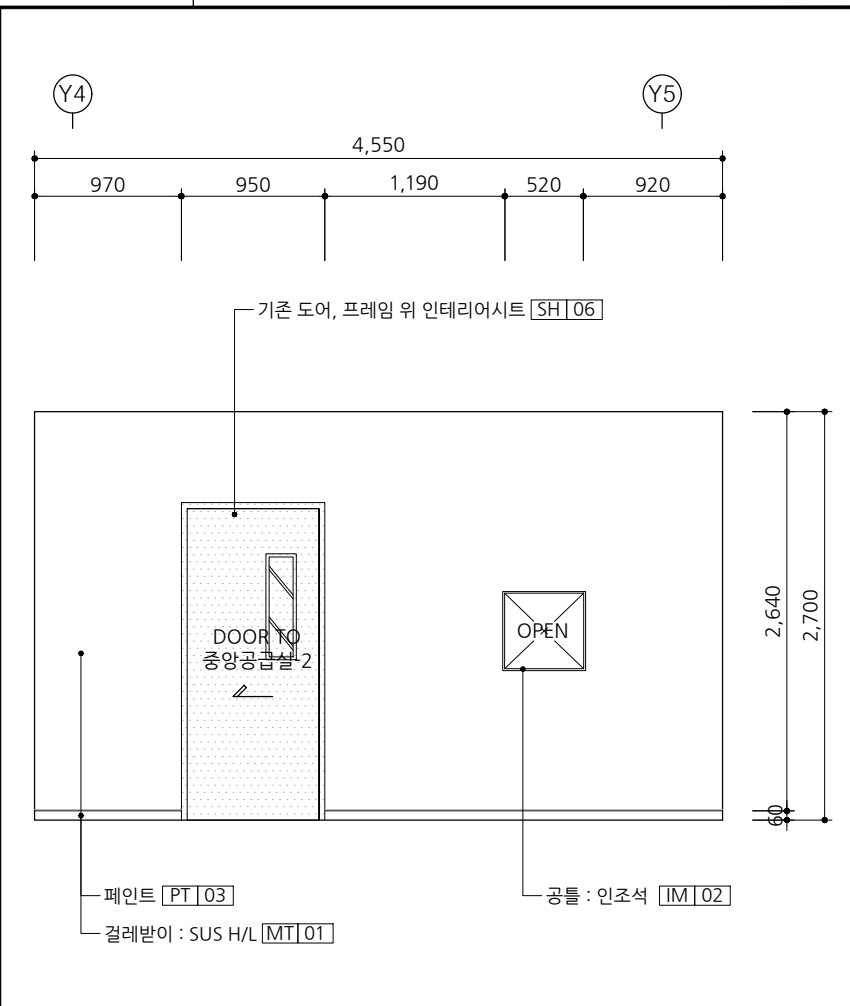
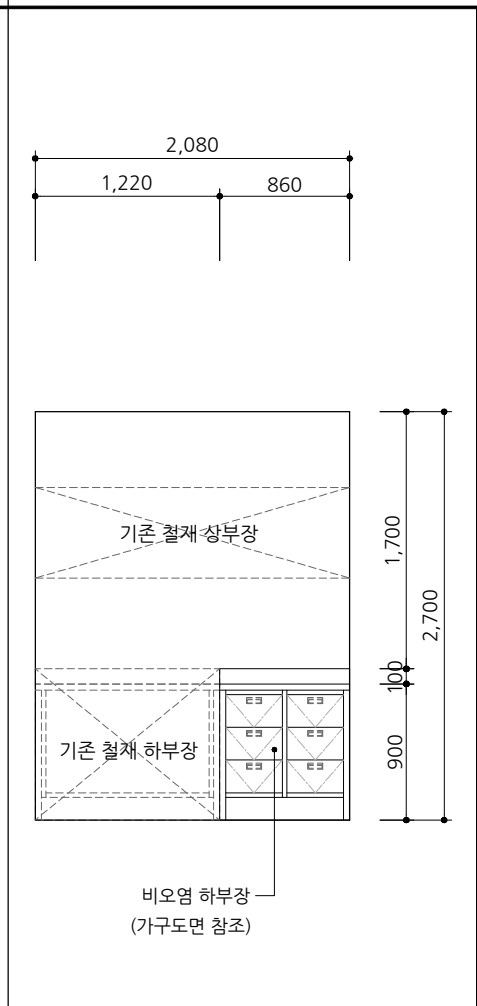
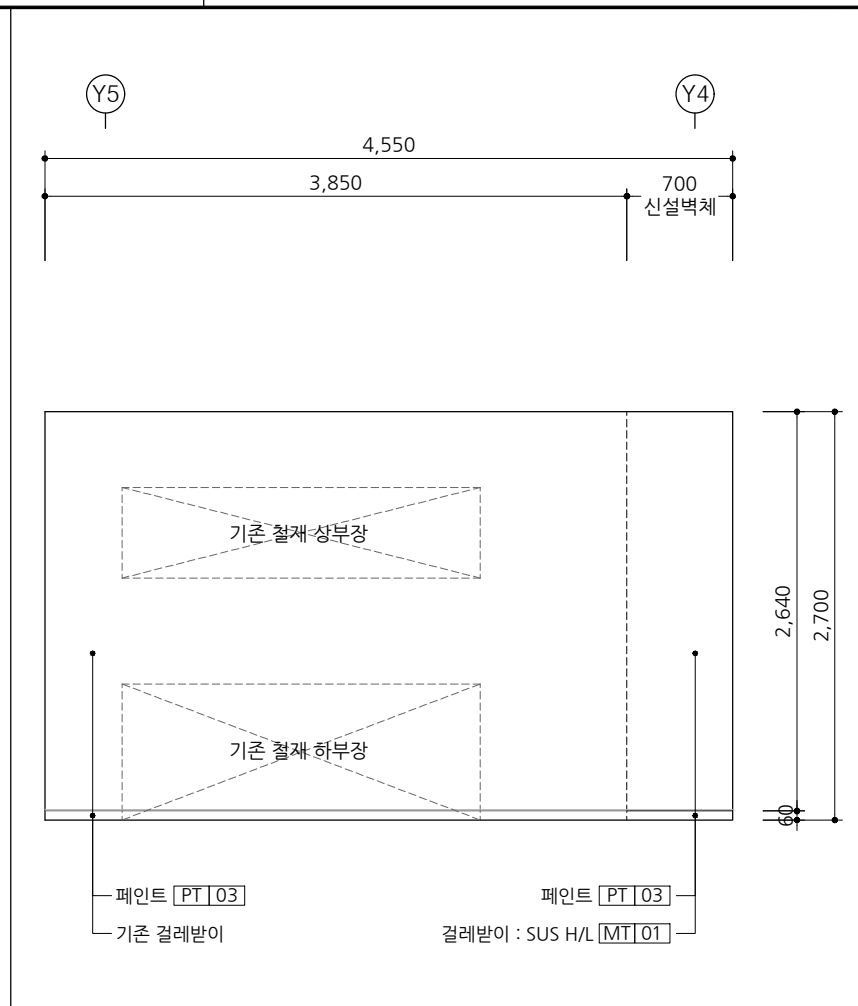
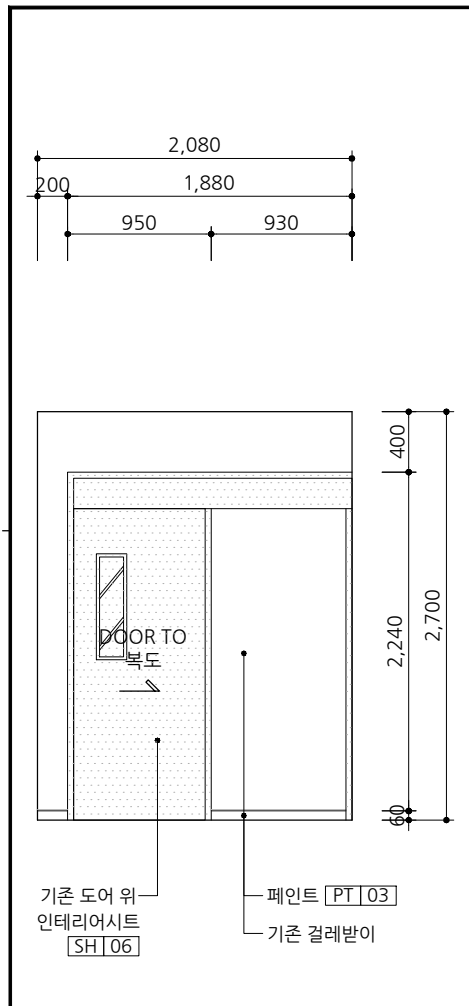
승인 Approved	
설계 Architect	
검토 Chkd	
담당 Drawn	

협력설계  
Consultant

도면명  
Title  
지상2층 입면도-11  
(회복실)

축척  
Scale A3= 1/50  
프로젝트번호  
Project No.  
도면번호  
Drawing No. IE-411

일련번호 Sheet No.	Rev. No. △
-------------------	---------------

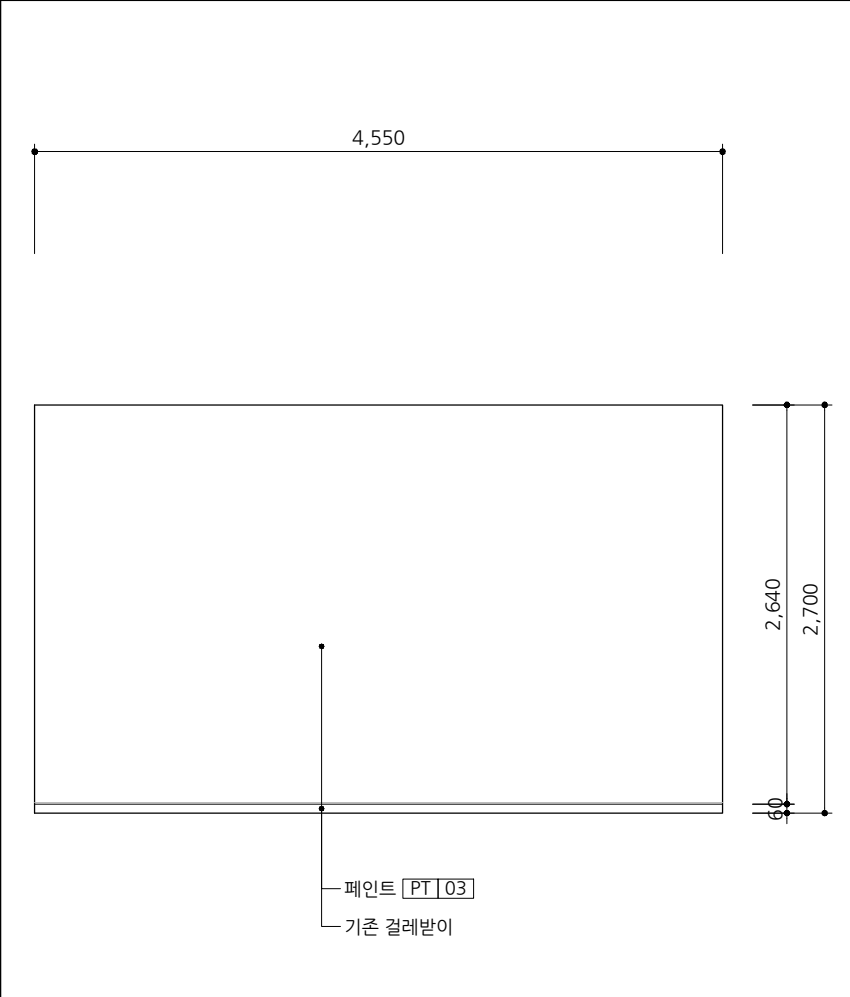
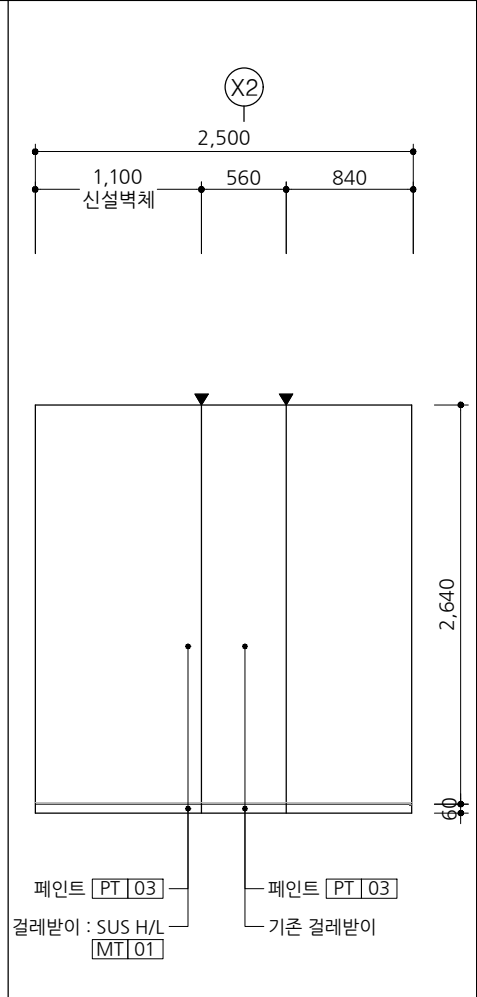
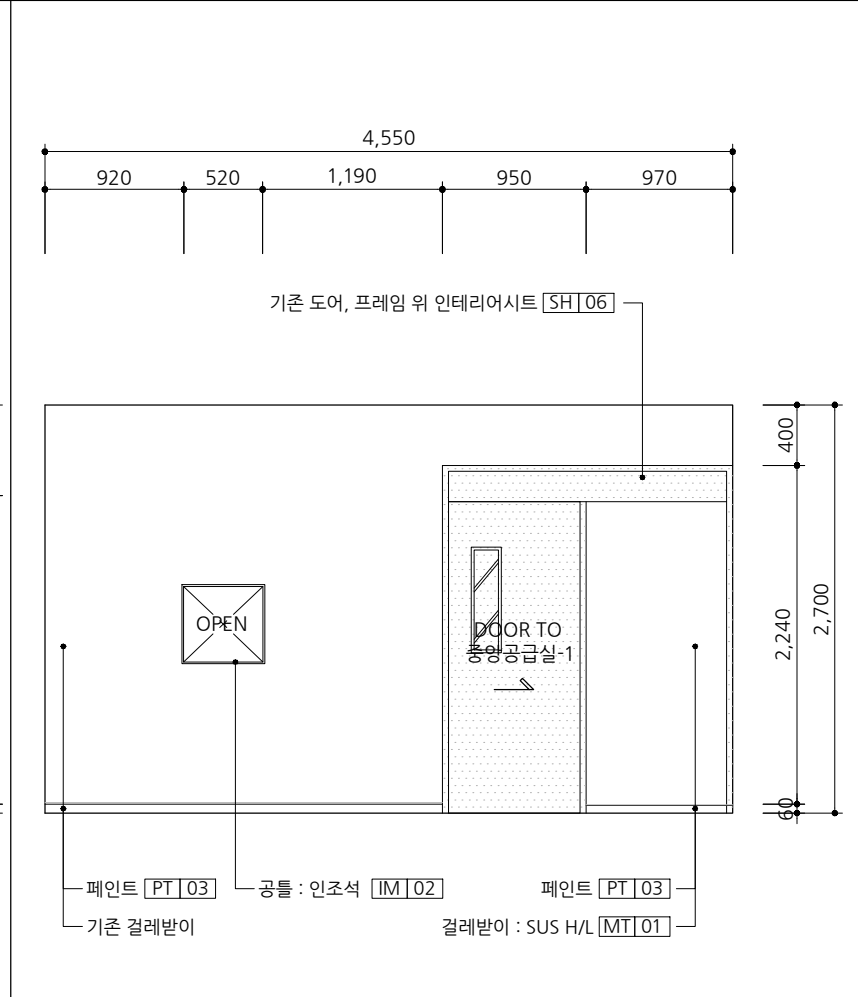
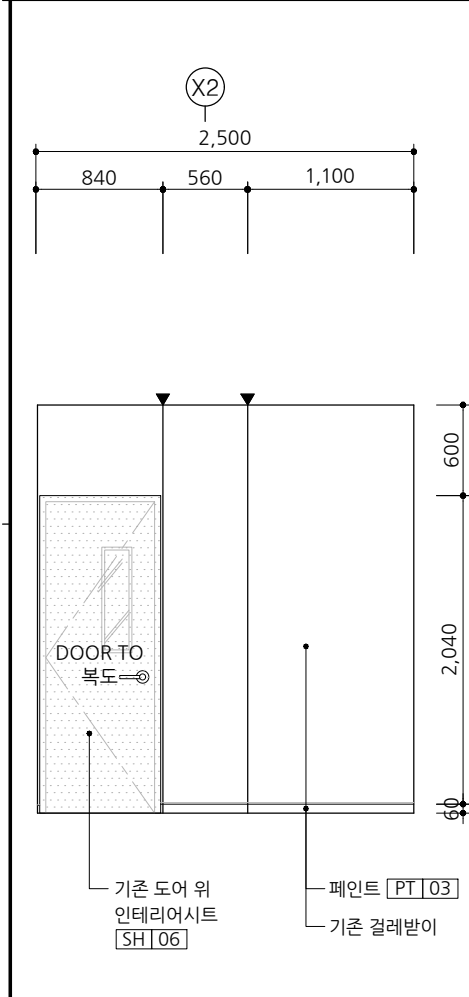


1 중앙공급실-1 입면도-1

2 중앙공급실-1 입면도-2

3 중앙공급실-1 입면도-3

4 중앙공급실-1 입면도-4



4 중앙공급실-2 입면도-4

5 중앙공급실-2 입면도-5

7 중앙공급실-2 입면도-7

8 중앙공급실-2 입면도-8

설계명  
Project  
서울특별시 장애인치과병원  
전신마취 확장 및 병원구조 혁신관련  
리모델링공사

NOTES

No.	Date	Revision Description	Chkd.

**GAD Design**  
132, Bangbaecheon-ro, Seocho-gu  
Seoul, 06569, Korea  
Telephone 82-2-597-0073  
Facsimile 82-2-597-0074

승인 Approved	
설계 Architect	
검토 Chkd	
담당 Drawn	
협력설계 Consultant	

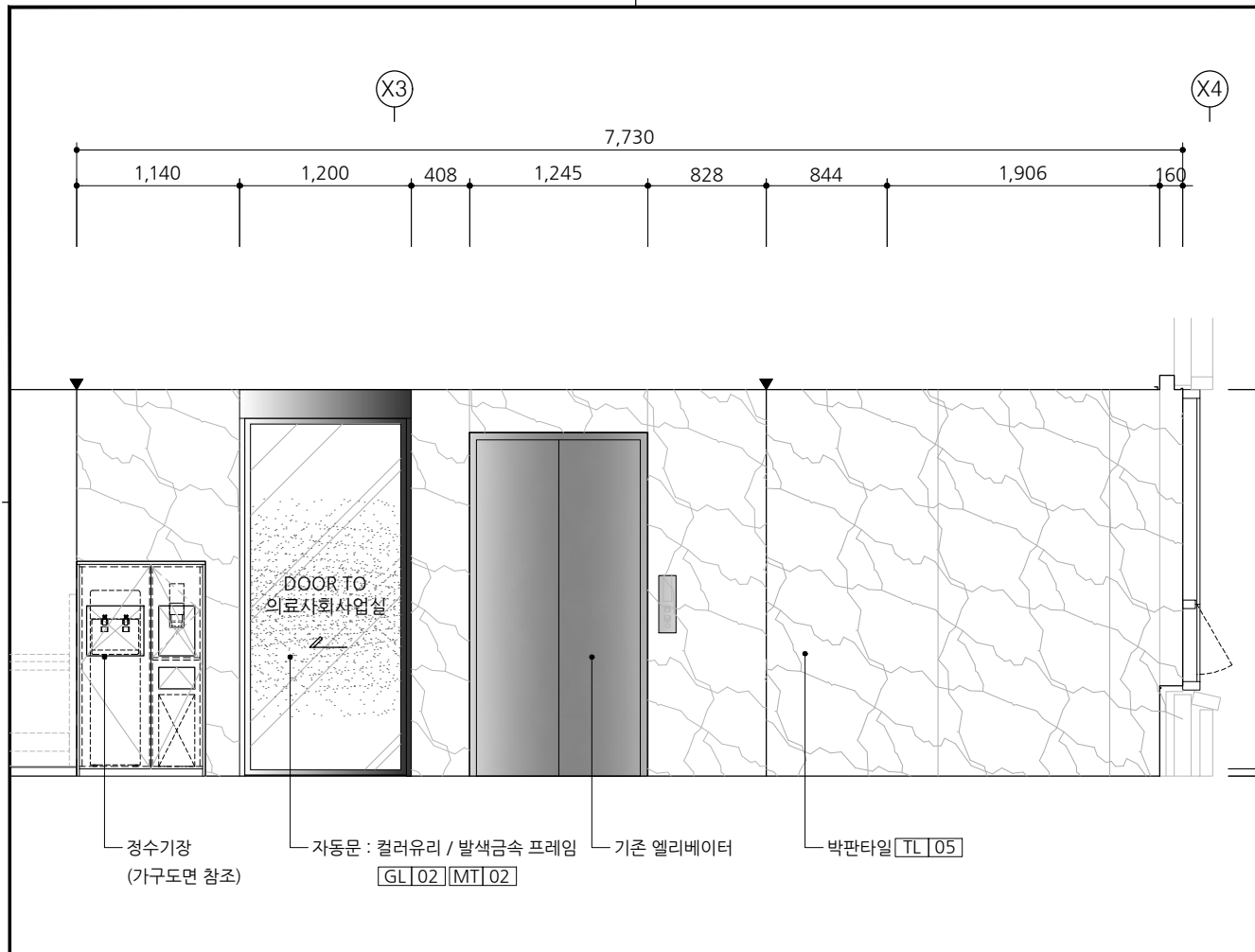
도면명  
Title  
지상2층 입면도-12  
(중앙공급실)

축척  
Scale  
A3= 1/50

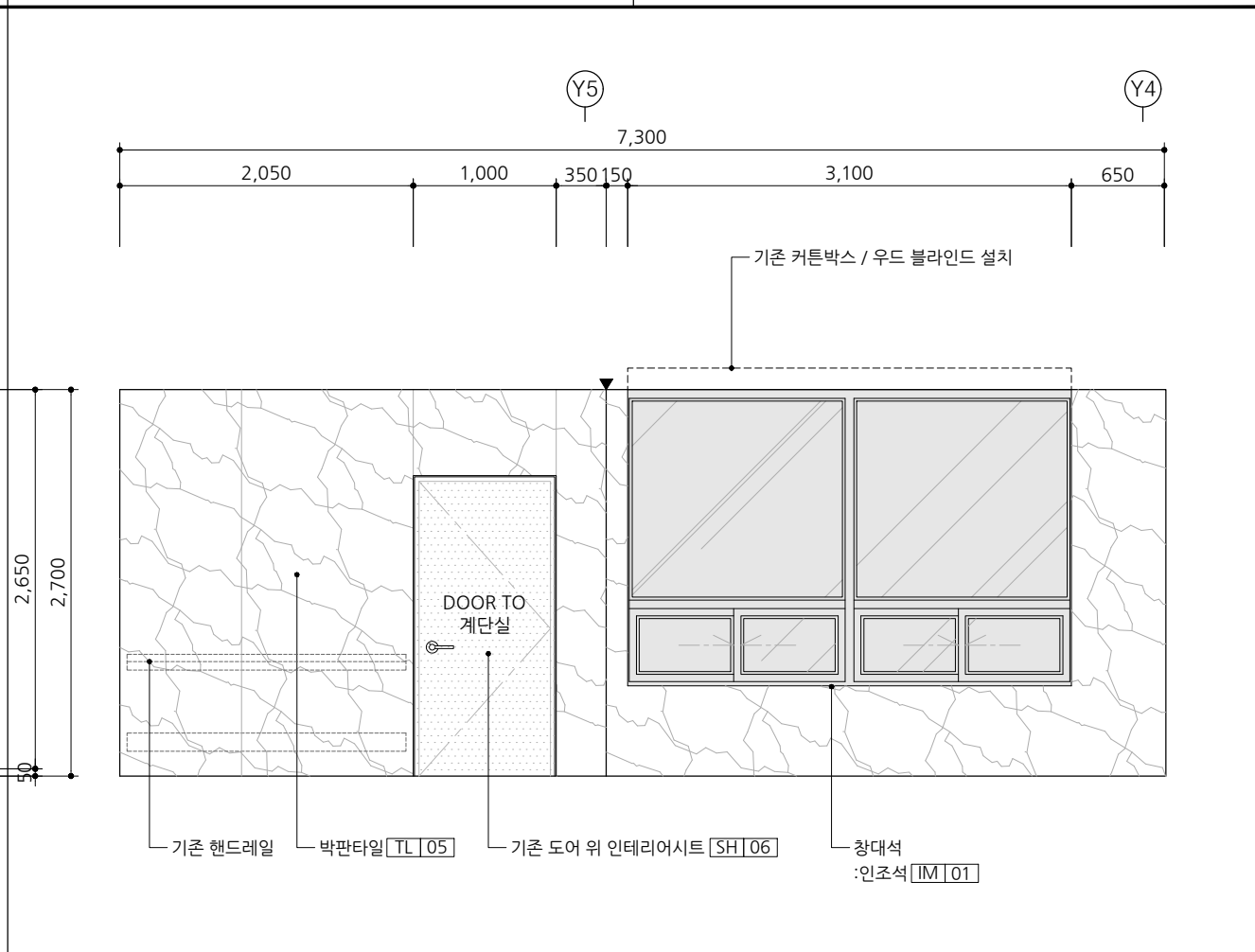
프로젝트번호  
Project No.

도면번호  
Drawing No.  
IE-412

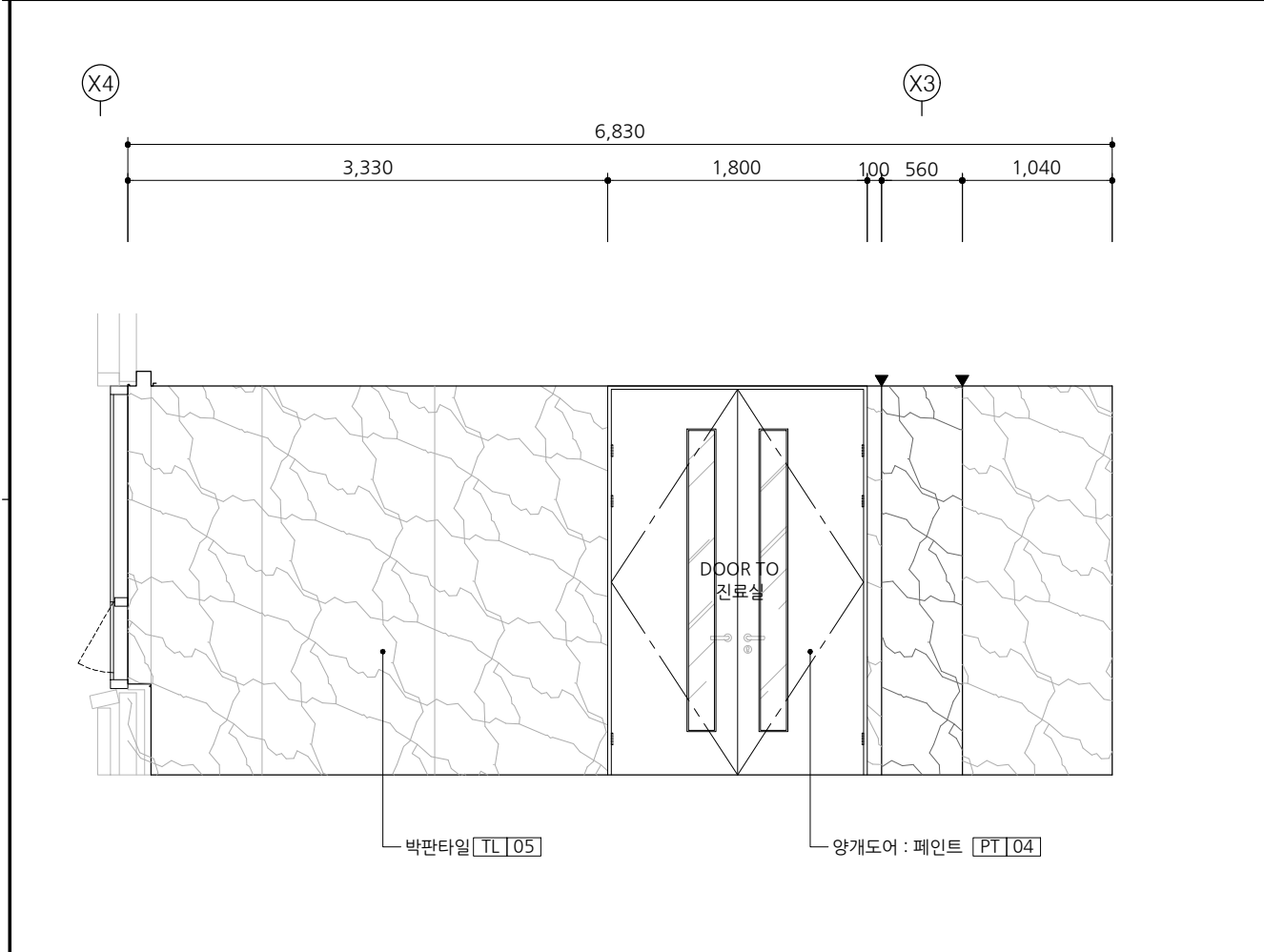
일련번호 Sheet No.	Rev. No.
-------------------	-------------



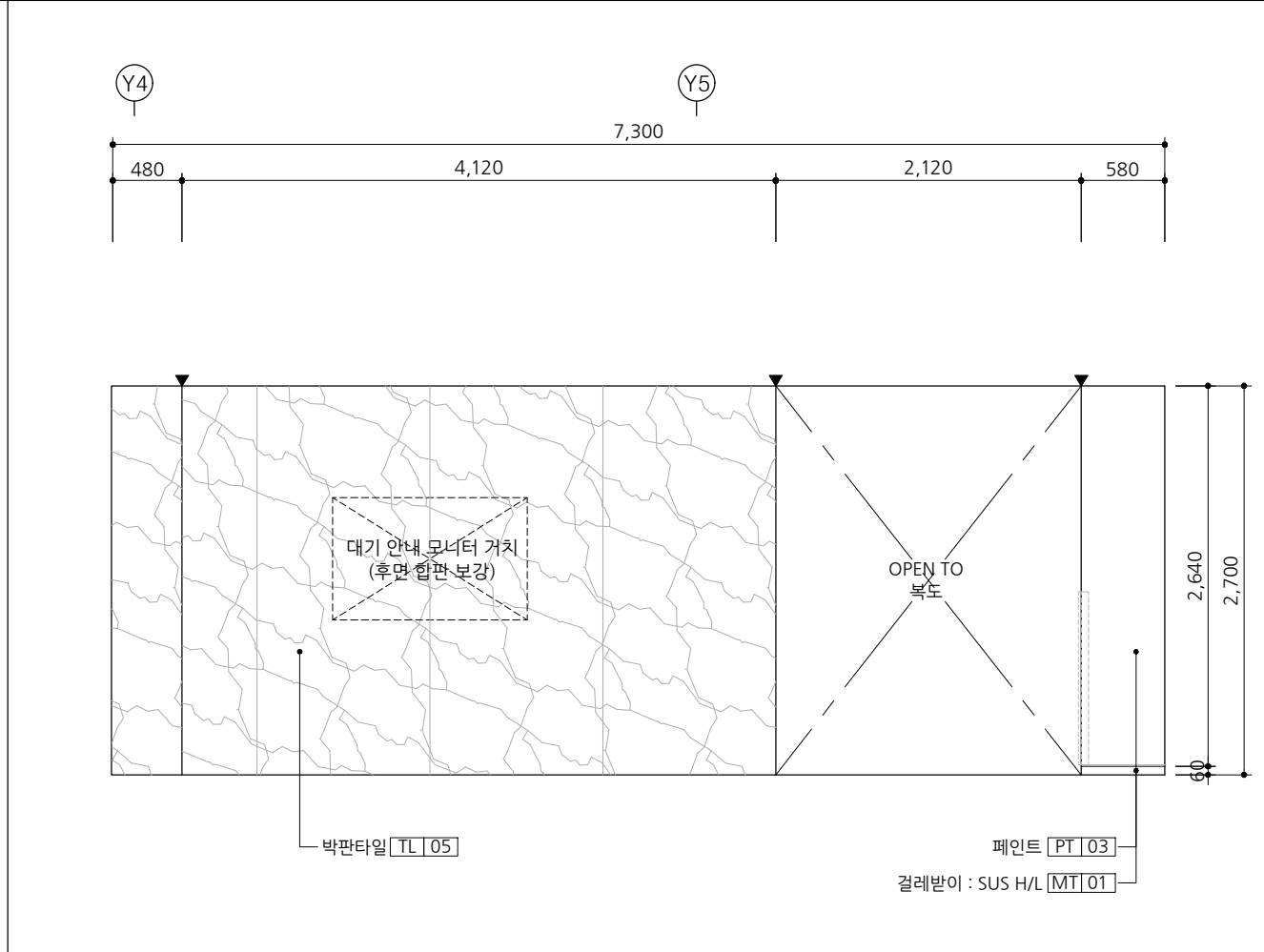
1 홀 / 상담실 입면도-1 SCALE A3 : 1/50



2 홀 / 상담실 입면도-2 SCALE A3 : 1/50



3 홀 / 상담실 입면도-3 SCALE A3 : 1/50



4 홀 / 상담실 입면도-4 SCALE A3 : 1/50

설계명  
Project  
서울특별시 장애인치과병원  
전신마취 확장 및 병원구조 혁신관련  
리모델링공사

NOTES

No.	Date	Revision Description	Chkd.

**GAD Design**  
132, Bangbaecheon-ro, Seocho-gu  
Seoul, 06569, Korea  
Telephone 82-2-597-0073  
Facsimile 82-2-597-0074

승인 Approved	
설계 Architect	
검토 Chkd	
담당 Drawn	
협력설계 Consultant	

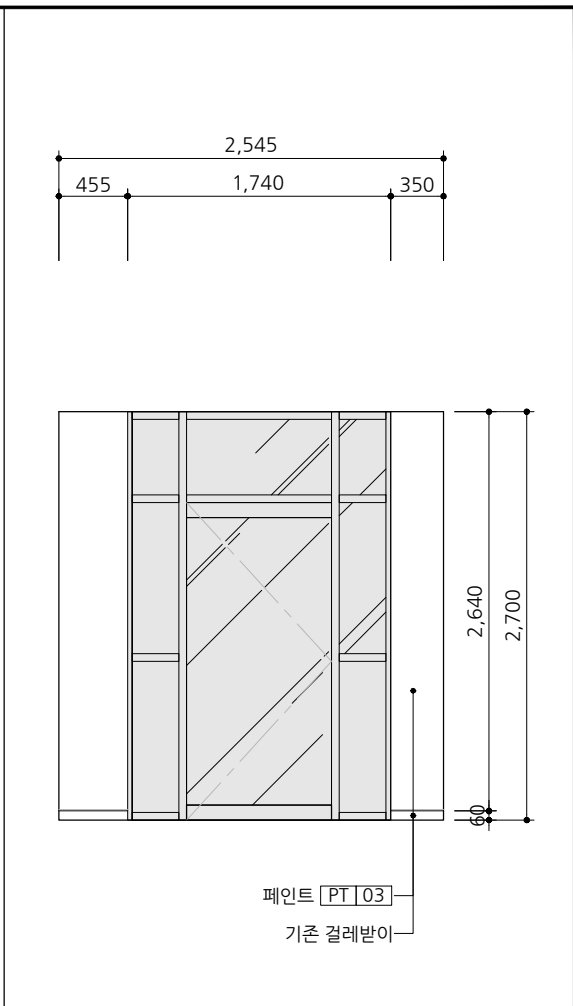
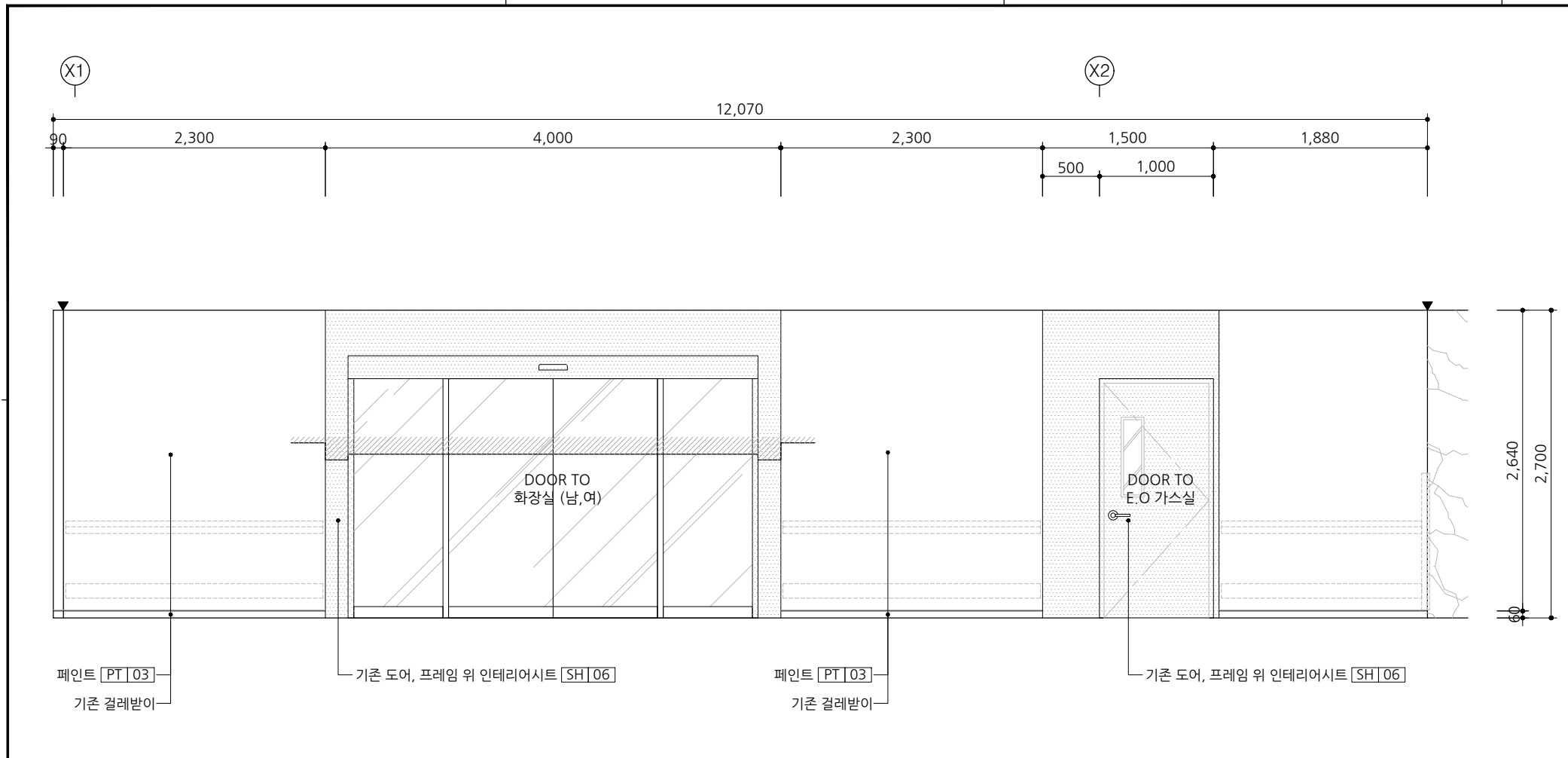
도면명  
Title  
**지상2층 입면도-13  
(라운지)**

축척  
Scale  
A3= 1/50

프로젝트번호  
Project No.

도면번호  
Drawing No.  
IE-413

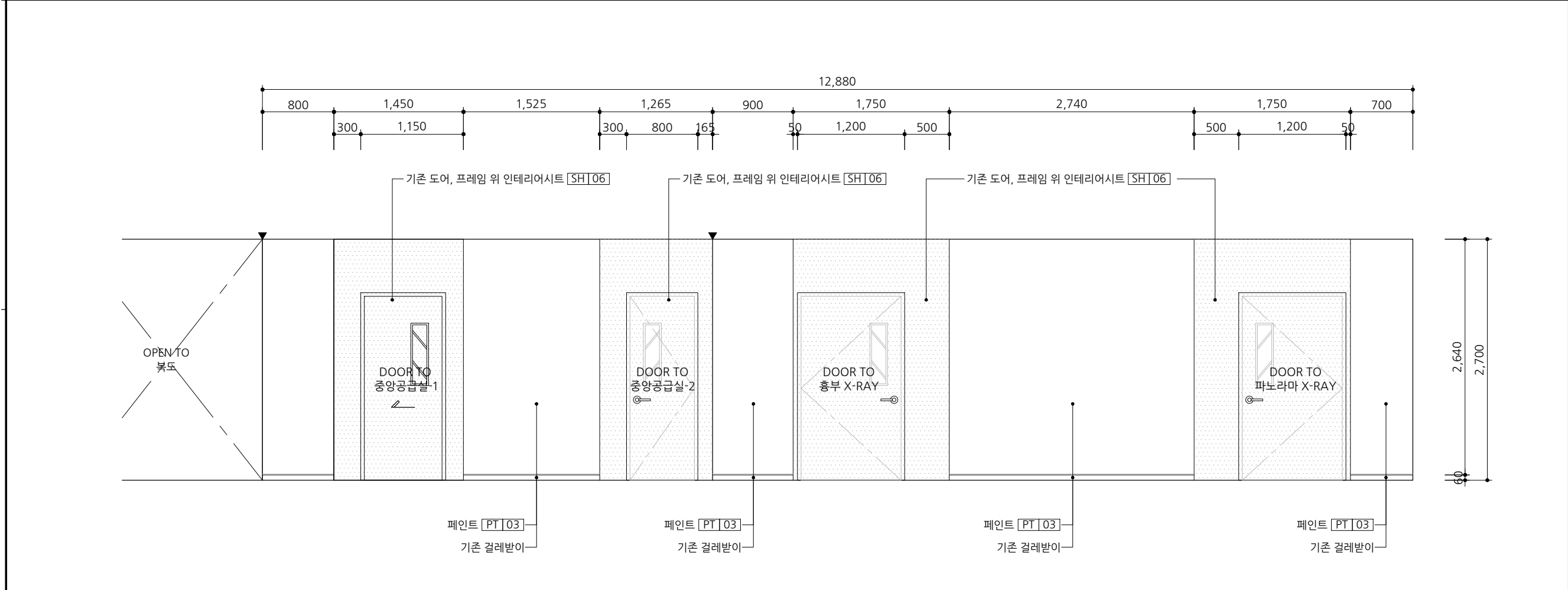
일련번호 Sheet No.	Rev. No.



1 복도 입면도-1

2 복도 입면도-2

SCALE  
A3 : 1/50



3 홀 / 상담실 입면도-3

4 홀 / 상담실 입면도-4

SCALE  
A3 : 1/50

설계명  
Project  
서울특별시 장애인치과병원  
전신마취 확장 및 병원구조 혁신관련  
리모델링공사

NOTES

No.	Date	Revision Description	Chkd.

**GAD Design**  
132, Bangbaecheon-ro, Seocho-gu  
Seoul, 06569, Korea  
Telephone 82-2-597-0073  
Facsimile 82-2-597-0074

승인 Approved	
설계 Architect	
검토 Chkd	
담당 Drawn	
협력설계 Consultant	

도면명  
Title  
**지상2층 입면도-14  
(복도)**

축척  
Scale  
A3= 1/50

프로젝트번호  
Project No.

도면번호  
Drawing No.  
IE-414

일련번호 Sheet No.	Rev. No.



**■ 가구 범례**

1. 공사 영역 구분  
 □ : 인테리어 영역  
 ▨ : 인테리어 공사 제외

2. 실명 표기  
 ELEV.홀  
 2,700 ← 실명  
 ← 천장고

3. 가구도 기호  
 FF-00 ← 번호  
 ↙ FF : 가구

설계명  
Project  
 서울특별시 장애인치과병원  
 전신마취 확장 및 병원구조 혁신관련  
 리모델링 공사

NOTES

No.	Date	Revision Description	Chkd.

**GAD Design**

132, Bangbaechon-ro, Seocho-gu  
 Seoul, 06569, Korea  
 Telephone 82-2-597-0073  
 Facsimile 82-2-597-0074

승인 Approved	
설계 Architect	
검토 Chkd	
담당 Drawn	
협력설계 Consultant	

도면명  
Title  
**지상3층  
 가구평면도**

축척  
Scale  
 A3= 1/100

프로젝트번호  
Project No.

도면번호  
Drawing No.  
 I-501

일련번호  
Sheet No.

Rev. No. △

1 지상3층 가구평면도  
 축척 : 1/100



**■ 구조·기호 범례**

1. 공사 영역 구분  
 □ : 인테리어 영역  
 ▨ : 인테리어 공사 제외

2. 실명 표기  
 ELEV.홀  
 2,700 ← 실명  
 ← 천장고

3. 입면 안내 표기  
 1 ← 입면번호 → 1  
 4 (IE-100) 2 ← 도면번호 → (IE-000)  
 3

**1** 지상3층 구조 / 기호평면도  
 축척 : 1/100

설계명 Project			
서울특별시 장애인지과병원 전신마취 확장 및 병원구조 혁신관련 리모델링 공사			
NOTES			
△			
△			
△			
No.	Date	Revision Description	Chkd.
<b>GAD Design</b>			
132, Bangbaechon-ro, Seocho-gu Seoul, 06569, Korea Telephone 82-2-597-0073 Facsimile 82-2-597-0074			
승인 Approved			
설계 Architect			
검토 Chkd			
담당 Drawn			
협력설계 Consultant			
도면명 Title			
지상3층 구조 / 기호평면도			
축척 Scale		A3= 1/100	
프로젝트번호 Project No.			
도면번호 Drawing No.		I-502	
일련번호 Sheet No.		Rev. No.	△



**■ 마감 범례**

1. 공사 영역 구분  
 □ : 인테리어 영역  
 ▨ : 인테리어 공사 제외

2. 실명 표기  
 ELEV.홀 2,700 ← 실명  
 ← 천장고

3. 마감 기호 상세 표기  
 FLOOR: 00 VS (번호), 00 VS (재료)  
 WALL: 00 PT (번호), 00 PT (재료)  
 FLOOR FINISH: 00 VS 비닐시트, 00 TL 타일  
 WALL FINISH: 00 TL 타일, 00 PT 페인트, 00 MT 금속, 00 GL 유리, 00 IM 인조석, 00 PET PET, 00 MR 거울, 00 SH 시트, 00 EX 기타

4. 상세 표기 및 분류  
 00 F ← 상세번호  
 ← TYPE

1 지상3층 마감평면도  
 축척 : 1/100

설계명 Project  
 서울특별시 장애인치과병원  
 전신마취 확장 및 병원구조 혁신관련  
 리모델링 공사

NOTES

No.	Date	Revision Description	Chkd.

**GAD Design**  
 132, Bangbaecheon-ro, Seocho-gu  
 Seoul, 06569, Korea  
 Telephone 82-2-597-0073  
 Facsimile 82-2-597-0074

승인 Approved  
 설계 Architect  
 검토 Chkd  
 담당 Drawn  
 협력설계 Consultant

도면명 Title  
**지상3층  
 마감평면도**

축척 Scale A3= 1/100  
 프로젝트번호 Project No.  
 도면번호 Drawing No. I-503  
 일련번호 Sheet No. Rev. No. △



■ 천장 범례

1. 공사 영역 구분
  - : 인테리어 영역
  - : 인테리어 공사 제외
2. 실명 표기
  - ELEV.홀 2,700 ← 실명
  - ← 천장고
3. 마감 기호 상세 표기
  - CEILING
    - 00 ← 번호
    - PT ← 재료
  - CEILING FINISH
    - 00 ← 페인트
    - PT
4. 상세 표기 및 분류
  - 00 ← 상세번호
  - C ← TYPE
5. 조명기구 범례

범례	기호	명칭	비고
L-01	●	다운라이트	10W
L-02	+	다운라이트	10W
L-03	■	LED평판등	50W
L-04	+	방습등	10W
L-05	+	스포트라이트	8W
L-06	+	외부등	8W
	---	LED T5 (간접등)	18W (천장 간접등)

No.	Date	Revision Description	Chkd.

**GAD Design**

132, Bangbaechon-ro, Seocho-gu  
 Seoul, 06569, Korea  
 Telephone 82-2-597-0073  
 Facsimile 82-2-597-0074

승인 Approved	
설계 Architect	
검토 Chkd	
담당 Drawn	
협력설계 Consultant	

도면명  
Title

**지상3층  
천장평면도**

축척  
Scale A3= 1/100

프로젝트번호  
Project No.

도면번호  
Drawing No. I-504

일련번호  
Sheet No.

Rev. No. △

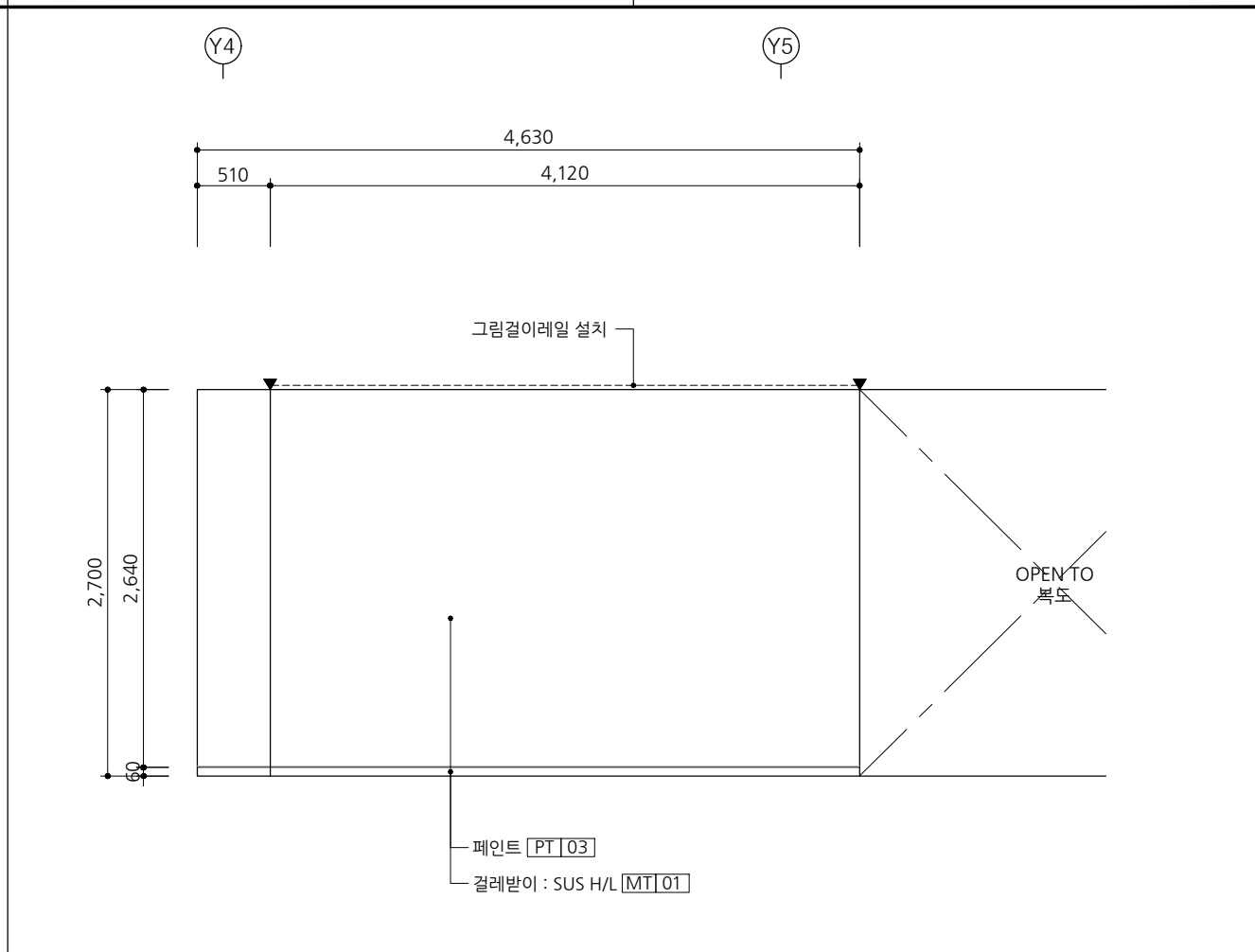
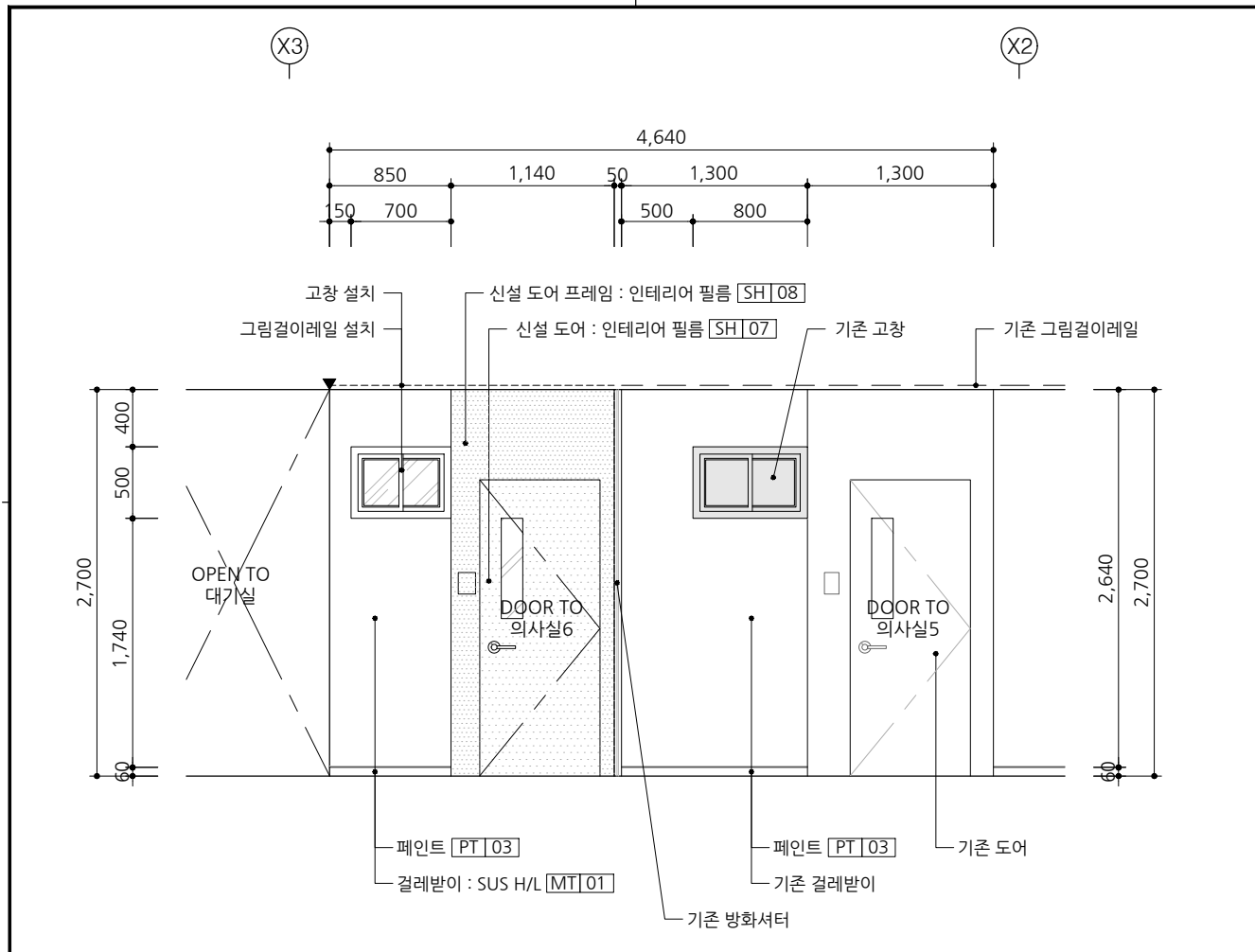
1 지상3층 천장평면도  
축척 : 1/100

설계명  
Project

서울특별시 장애인치과병원  
 전신마취 확장 및 병원구조 혁신관련  
 리모델링공사

NOTES





1 복도 입면도-1 SCALE A3 : 1/50

2 복도 입면도-2 SCALE A3 : 1/50

설계명  
Project  
서울특별시 장애인치과병원  
전신마취 확장 및 병원구조 혁신관련  
리모델링공사

NOTES

No.	Date	Revision Description	Chkd.

**GAD Design**  
132, Bangbaecheon-ro, Seocho-gu  
Seoul, 06569, Korea  
Telephone 82-2-597-0073  
Facsimile 82-2-597-0074

승인  
Approved

설계  
Architect

검토  
Chkd

담당  
Drawn

협력설계  
Consultant

도면명  
Title  
지상3층 입면도-1  
(복도)

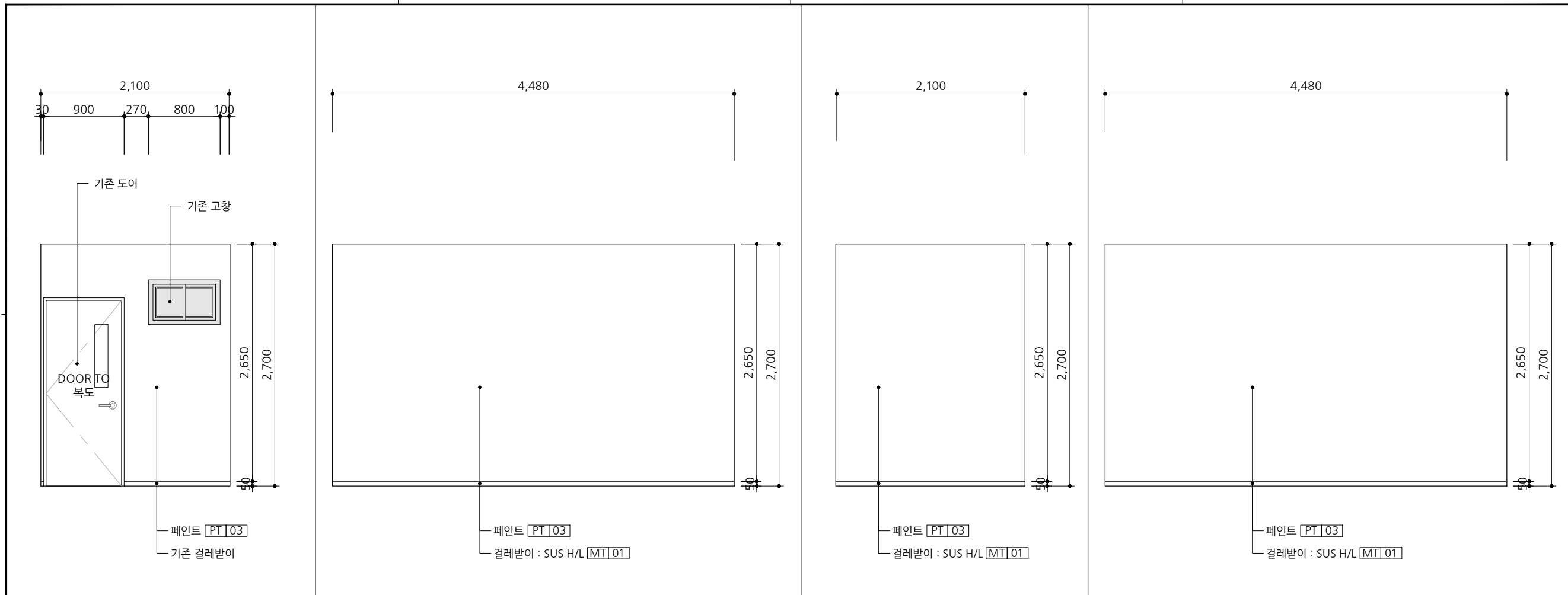
축척  
Scale  
A3= 1/50

프로젝트번호  
Project No.

도면번호  
Drawing No.  
IE-501

일련번호  
Sheet No.

Rev.  
No. △

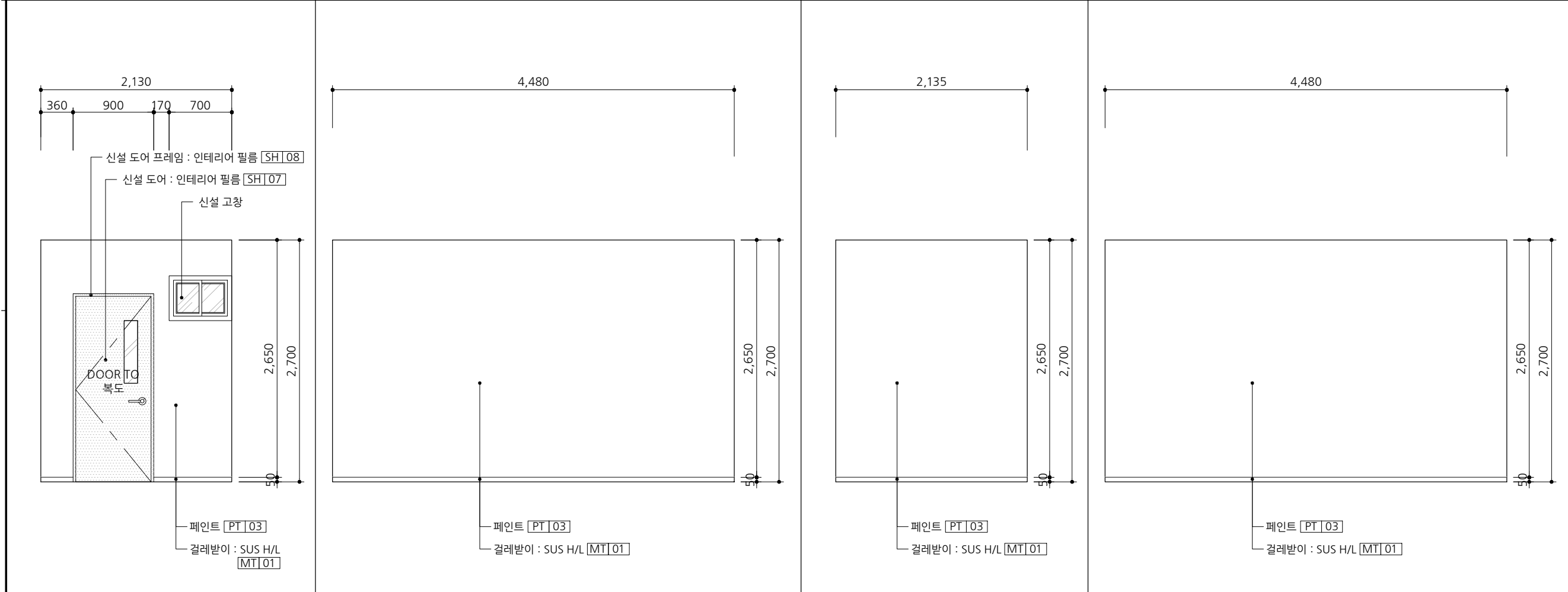


1 의사실5 입면도-1  
SCALE A3 : 1/50

2 의사실5 입면도-2  
SCALE A3 : 1/50

3 의사실5 입면도-3  
SCALE A3 : 1/50

4 의사실5 입면도-4  
SCALE A3 : 1/50



5 의사실6 입면도-5  
SCALE A3 : 1/50

6 의사실6 입면도-6  
SCALE A3 : 1/50

7 의사실6 입면도-7  
SCALE A3 : 1/50

8 의사실6 입면도-8  
SCALE A3 : 1/50

설계명  
Project  
서울특별시 장애인치과병원  
전신마취 확장 및 병원구조 혁신관련  
리모델링공사

NOTES

No.	Date	Revision Description	Chkd.

**GAD Design**  
132, Bangbaecheon-ro, Seocho-gu  
Seoul, 06569, Korea  
Telephone 82-2-597-0073  
Facsimile 82-2-597-0074

승인 Approved	
설계 Architect	
검토 Chkd	
담당 Drawn	
협력설계 Consultant	

도면명  
Title  
지상3층 입면도-2  
(의사실5,6)  
축척  
Scale A3= 1/50  
프로젝트번호  
Project No.  
도면번호  
Drawing No. IE-502

일련번호 Sheet No.	Rev. No. △
-------------------	---------------

상계명  
Project

서울특별시 장애인치과병원  
전신마취 확장 및 병원구조 혁신관련  
리모델링공사

NOTES

No.	Date	Revision Description	Chkd.

**GAD Design**  
 132, Bangbaecheon-ro, Seocho-gu  
 Seoul, 06569, Korea  
 Telephone 82-2-597-0073  
 Facsimile 82-2-597-0074

승인  
Approved

설계  
Architect

검토  
Chkd

담당  
Drawn

협력설계  
Consultant

도면명  
Title

지상3층 입면도-3  
(휴게실, 기공실)

축척  
Scale

A3= 1/50

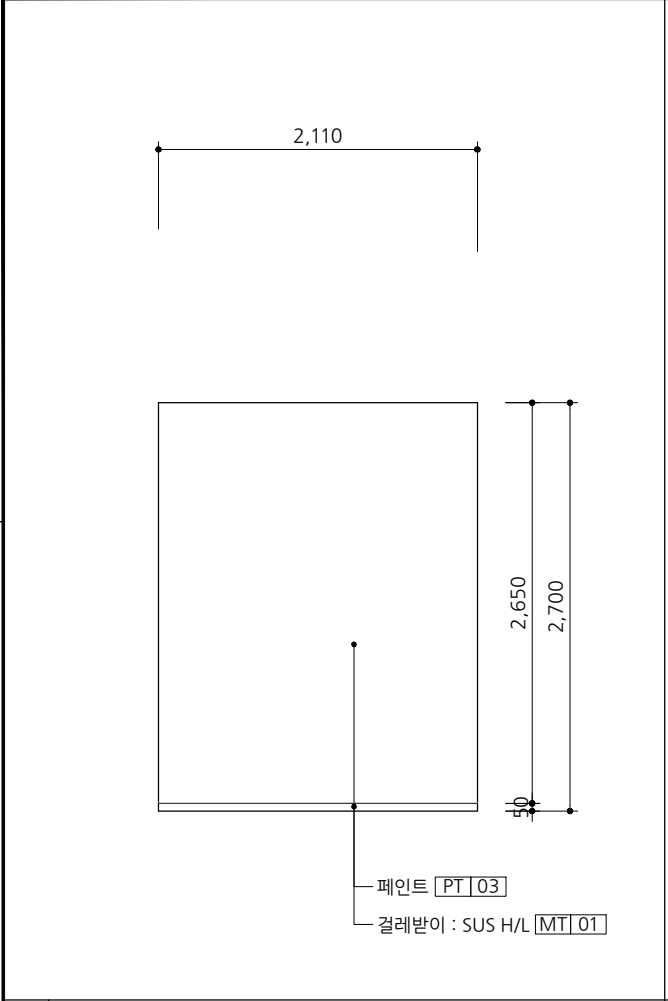
프로젝트번호  
Project No.

도면번호  
Drawing No.

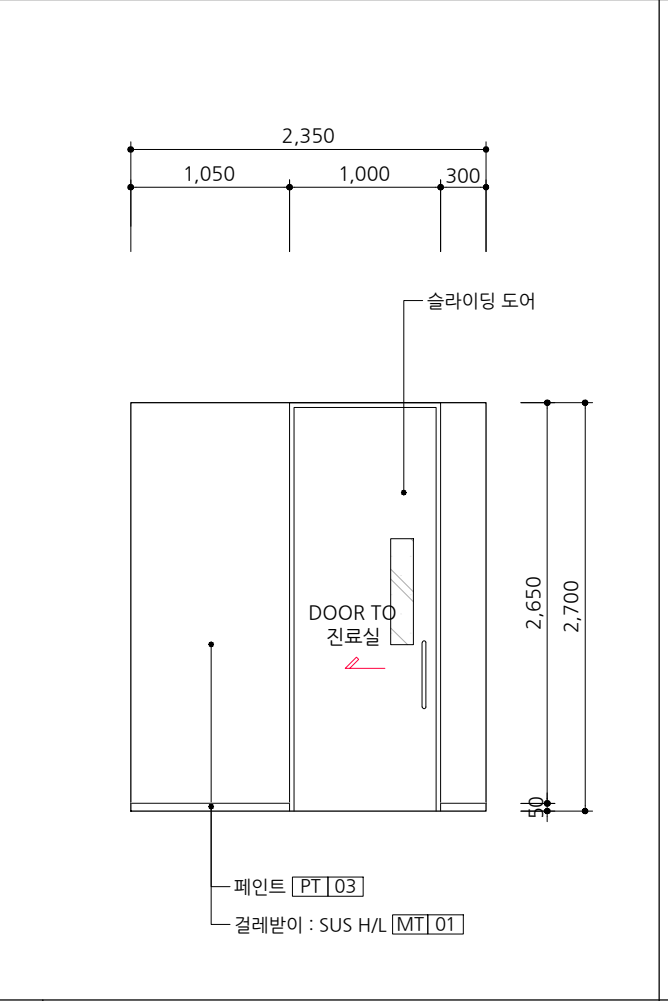
IE-503

일련번호  
Sheet No.

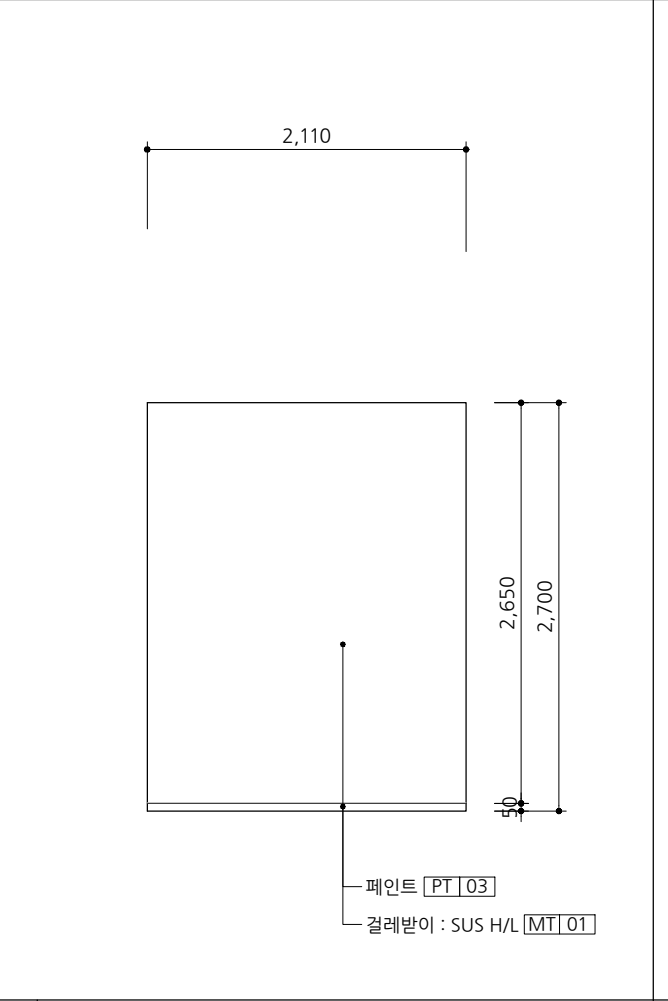
Rev. No. △



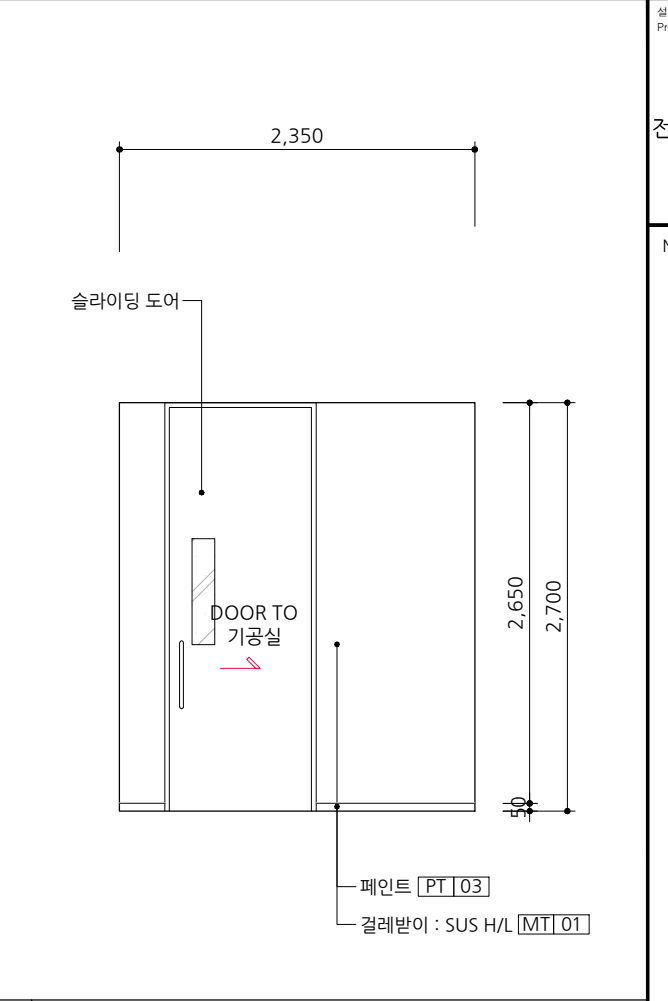
1 휴게실 입면도-1



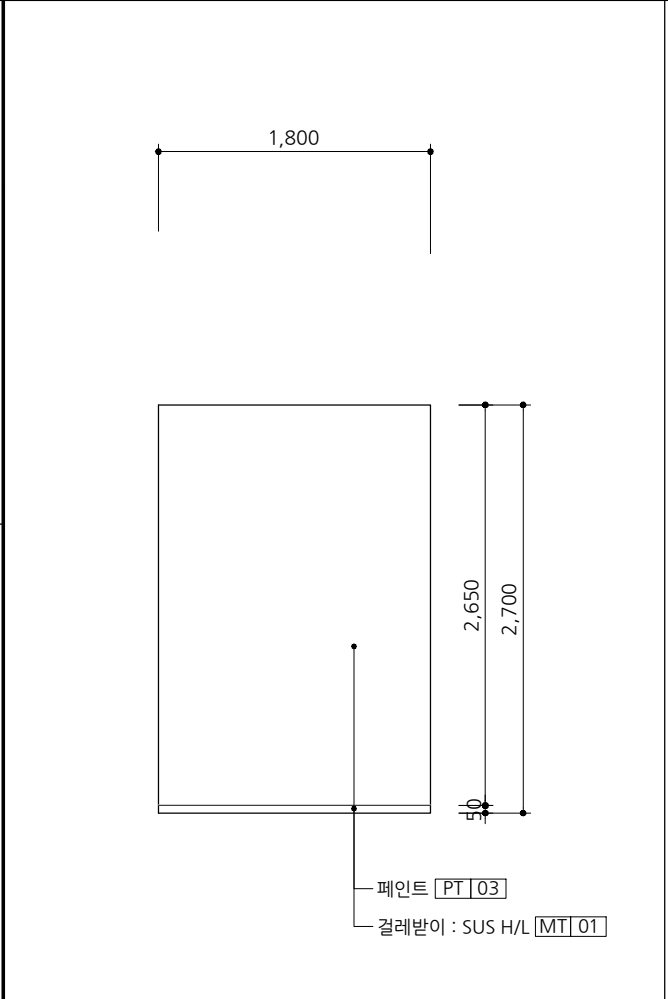
2 휴게실 입면도-2



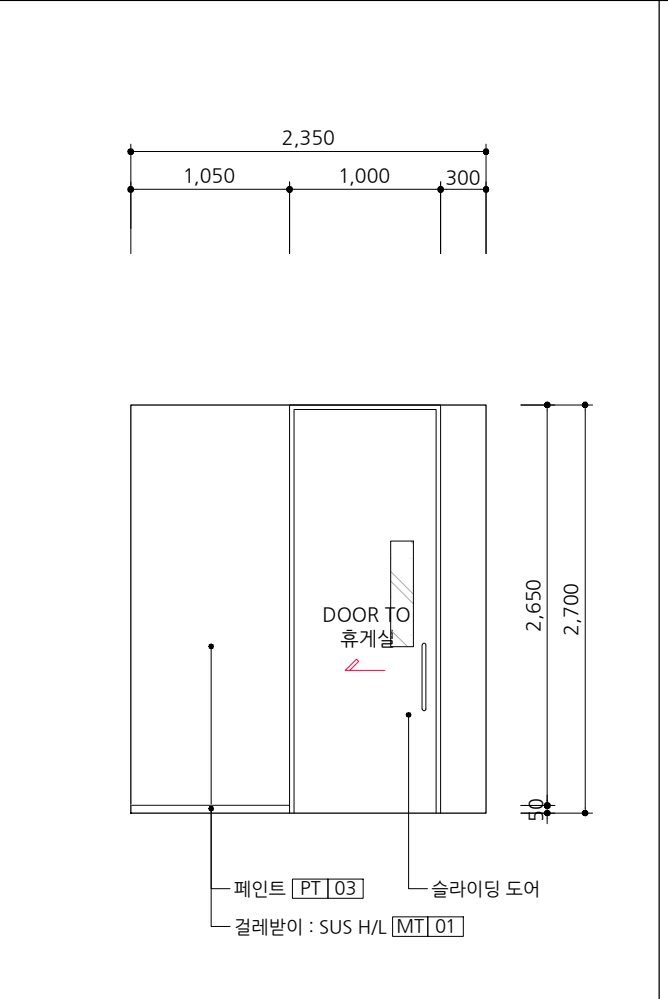
3 휴게실 입면도-3



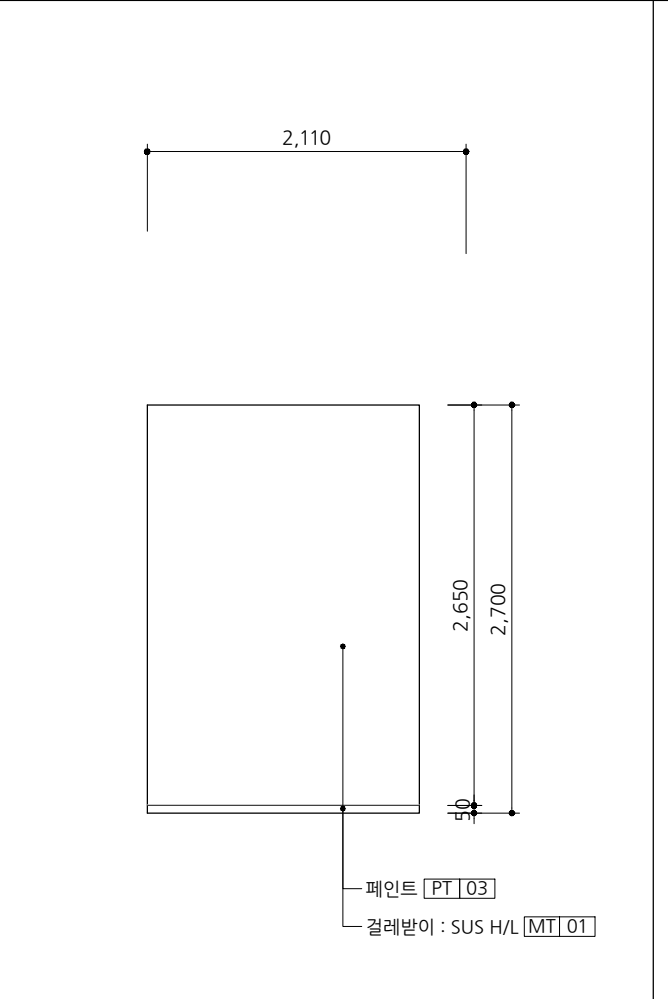
3 휴게실 입면도-3



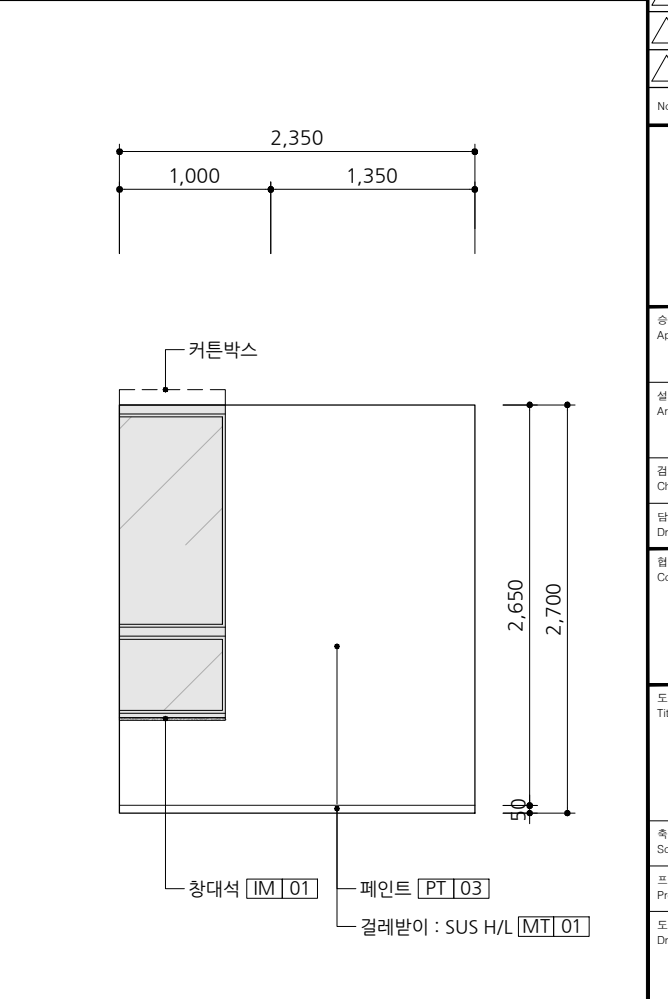
5 기공실 입면도-5



6 기공실 입면도-6



7 기공실 입면도-7



8 기공실 입면도-8

NOTES

No.	Date	Revision Description	Chkd.

**GAD Design**  
132, Bangbaecheon-ro, Seocho-gu  
Seoul, 06569, Korea  
Telephone 82-2-597-0073  
Facsimile 82-2-597-0074

승인 Approved	
설계 Architect	
검토 Chkd	
담당 Drawn	

협력설계  
Consultant

도면명  
Title  
**지상1층  
창호 평면도**

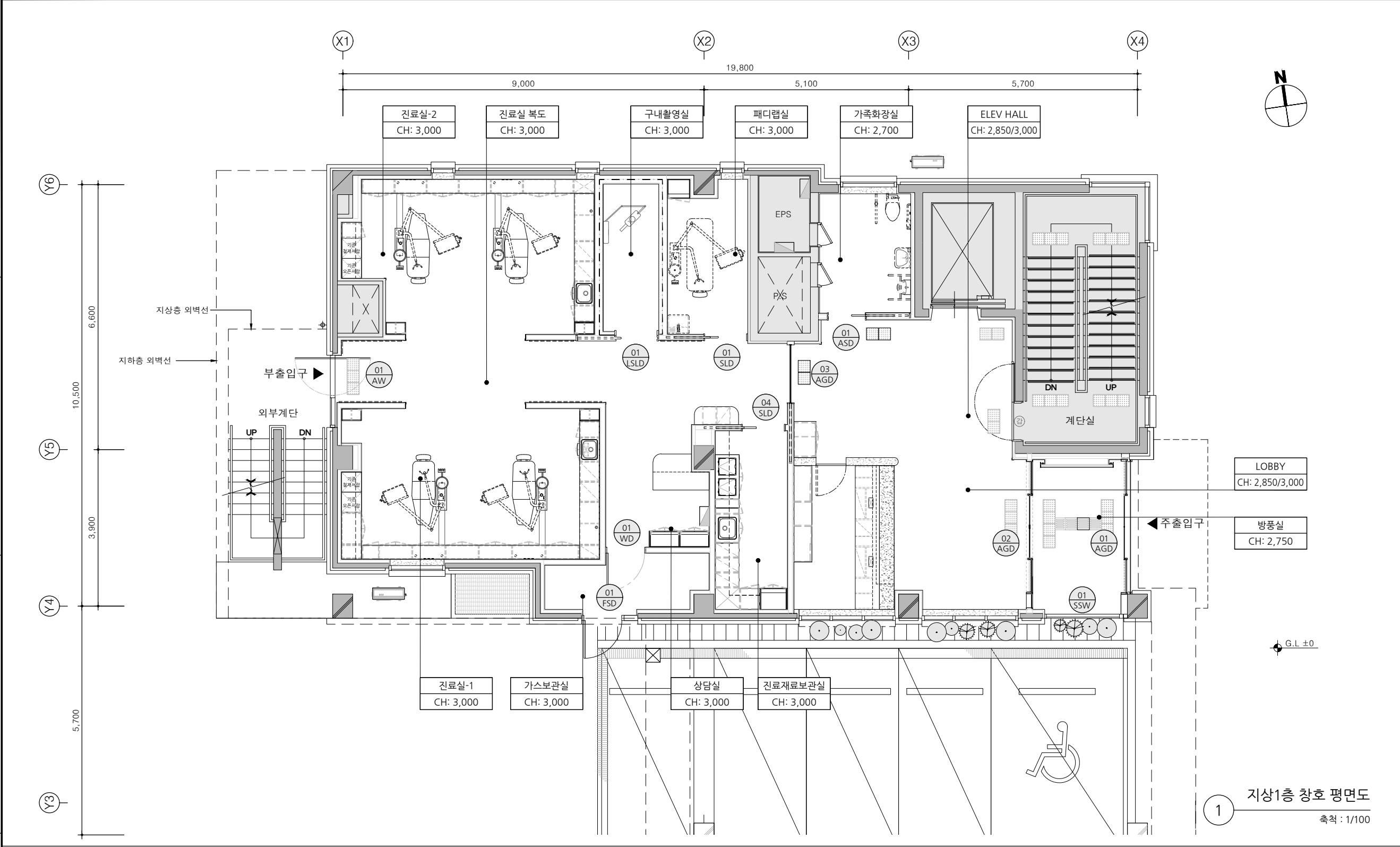
축척  
Scale  
A3= 1/100

프로젝트번호  
Project No.

도면번호  
Drawing No.  
DD-001

일련번호  
Sheet No.

Rev. No.



1 지상1층 창호 평면도  
축척 : 1/100

■ 창호 범례

기 호	내 용	규 격	수 량	위 치	비 고	기 호	내 용	규 격	수 량	위 치	비 고	기 호	내 용	규 격	수 량	위 치	비 고
01 AGD	유리 자동문	W3,330×D140×H2,450	1EA	1층 방풍실	-	04 SLD	슬라이딩도어	W1,100×D170×H2,700	1EA	1층 진료재료보관실	-	01 SW	유리창	W2,040×D150×H1,500	2EA	2층 진료실1,2	-
02 AGD	유리 자동문	W3,750×D140×H2,750	1EA	1층 방풍실	-	05 SLD	슬라이딩도어	W1,200×D170×H2,700	2EA	2층 진료재료, 마취재료보관실	-	02 SW	유리창	W1,400×D150×H1,500	2EA	2층 진료실1,2	-
03 AGD	유리 자동문	W1,500×D180×H2,850	1EA	1층 진료실	-	01 SLD	차폐슬라이딩도어 (아키도어)	W1,100×D260×H2,700	1EA	1층 구내촬영실	-	03 SW	유리창	W4,890×D150×H1,630	1EA	2층 모니터실	-
04 AGD	유리 자동문	W1,200×D150×H2,700	1EA	2층 전신마취실	-	01 WD	우드문	W1,000×D150×H2,700	1EA	1층 상담실	-	04 SW	유리창	W3,200×D150×H1,630	1EA	2층 모니터실	-
04.1 AGD	유리 자동문	W1,200×D150×H2,700	1EA	2층 의사사회사업실	-	02 WD	우드문	W1,800×D220×H2,700	1EA	2층 진료실	-	01 SW	유리창	W1,600×D150×H400	1EA	2층 홀 / 상담실	-
01 AW	슬리드 자동문	W980×D1850×H2,700	1EA	1층 가족화장실	-	03 WD	우드문 (+Fix유리창)	W1,180×D220×H2,700	1EA	3층 의사실6	-	06 SW	유리창	W940×D150×H400	1EA	2층 전신마취실	-
01 SLD	슬라이딩도어 (아키도어)	W1,100×D170×H2,700	1EA	1층 패디랩실	-	01 FSD	감충방화문	W1,400×D130×H3,000	1EA	1층 가스보관실	-	07 SW	유리창	W770×D150×H400	1EA	2층 전신마취실	-
02 SLD	슬라이딩도어 (아키도어)	W1,200×D170×H2,700	3EA	2층 사전검사실, 회복실, 모니터실	-	01 AW	알루미늄 유리문	W1,800×D120×H2,700	1EA	1층 건물 부출입	부분 재사용	08 SW	유리창	W2,040×D150×H400	2EA	2층 전신마취실	-
03 SLD	슬라이딩도어	W1,000×D170×H2,700	2EA	3층 기공실, 휴게실	-	01 AW	PVC 고창	W700×D120×H500	1EA	3층 의사실-6	-						

NOTES

ELEV HALL  
CH:2,700

대기실  
CH:2,700

진료실-2  
CH:2,700

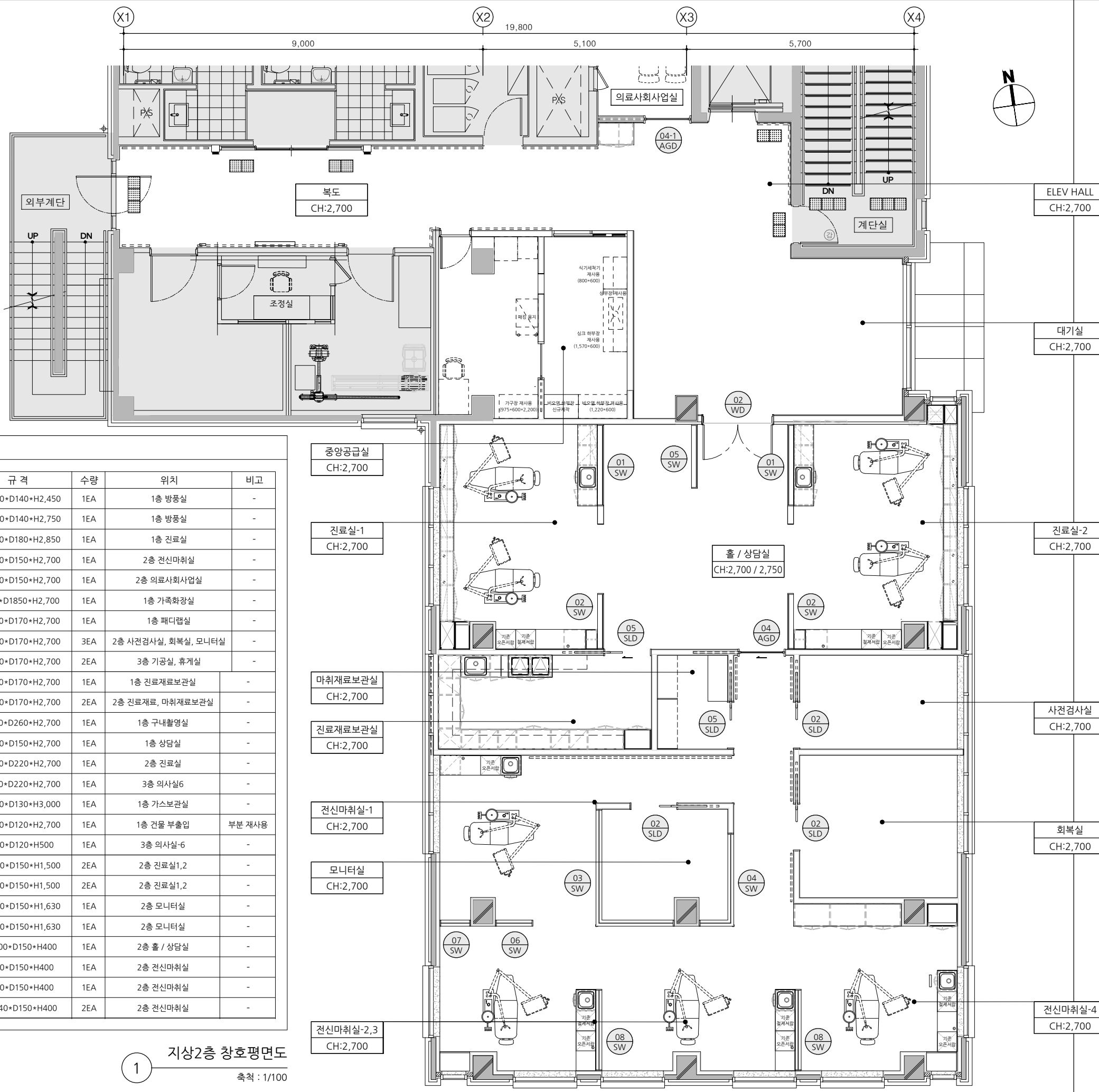
사전검사실  
CH:2,700

회복실  
CH:2,700

전신마취실-4  
CH:2,700

일련번호  
Sheet No.

Rev. No.



■ 창호 범례

기 호	내 용	규 격	수 량	위 치	비 고
01 AGD	유리 자동문	W3,330×D140×H2,450	1EA	1층 방풍실	-
02 AGD	유리 자동문	W3,750×D140×H2,750	1EA	1층 방풍실	-
03 AGD	유리 자동문	W1,500×D180×H2,850	1EA	1층 진료실	-
04 AGD	유리 자동문	W1,200×D150×H2,700	1EA	2층 전신마취실	-
04-1 AGD	유리 자동문	W1,200×D150×H2,700	1EA	2층 의료사회사업실	-
01 ASD	슬라이딩 자동문	W980×D1850×H2,700	1EA	1층 가족화장실	-
01 SLD	슬라이딩도어 (아키도어)	W1,100×D170×H2,700	1EA	1층 패디랩실	-
02 SLD	슬라이딩도어 (아키도어)	W1,200×D170×H2,700	3EA	2층 사전검사실, 회복실, 모니터실	-
03 SLD	슬라이딩도어	W1,000×D170×H2,700	2EA	3층 기공실, 휴게실	-
04 SLD	슬라이딩도어	W1,100×D170×H2,700	1EA	1층 진료재료보관실	-
05 SLD	슬라이딩도어	W1,200×D170×H2,700	2EA	2층 진료재료, 마취재료보관실	-
01 SLD	차폐슬라이딩도어 (아키도어)	W1,100×D260×H2,700	1EA	1층 구내촬영실	-
01 WD	우드문	W1,000×D150×H2,700	1EA	1층 상담실	-
02 WD	우드문	W1,800×D220×H2,700	1EA	2층 진료실	-
03 WD	우드문(+Fix유리창)	W1,180×D220×H2,700	1EA	3층 의사실6	-
01 FSD	갑종방화문	W1,400×D130×H3,000	1EA	1층 가스보관실	-
01 AW	알루미늄 유리문	W1,800×D120×H2,700	1EA	1층 건물 부출입	부분 재사용
02 QW	PVC 고창	W700×D120×H500	1EA	3층 의사실-6	-
01 SW	유리창	W2,040×D150×H1,500	2EA	2층 진료실1,2	-
02 SW	유리창	W1,400×D150×H1,500	2EA	2층 진료실1,2	-
03 SW	유리창	W4,890×D150×H1,630	1EA	2층 모니터실	-
04 SW	유리창	W3,200×D150×H1,630	1EA	2층 모니터실	-
05 SW	유리창	W1,600×D150×H400	1EA	2층 홀 / 상담실	-
06 SW	유리창	W940×D150×H400	1EA	2층 전신마취실	-
07 SW	유리창	W770×D150×H400	1EA	2층 전신마취실	-
08 SW	유리창	W2,040×D150×H400	2EA	2층 전신마취실	-

1 지상2층 창호평면도  
축척 : 1/100

**GAD Design**  
132, Bangbaecheon-ro, Seocho-gu  
Seoul, 06569, Korea  
Telephone 82-2-597-0073  
Facsimile 82-2-597-0074

No.	Date	Revision Description	Chkd.

승인 Approved  
설계 Architect  
검토 Chkd  
담당 Drawn  
협력설계 Consultant

도면명 Title  
**지상2층 창호 평면도**

축척 Scale A3= 1/100  
프로젝트번호 Project No.  
도면번호 Drawing No. DD-002  
일련번호 Sheet No.

NOTES

No.	Date	Revision Description	Chkd.

**GAD Design**

132, Bangbaecheon-ro, Seocho-gu  
Seoul, 06569, Korea  
Telephone 82-2-597-0073  
Facsimile 82-2-597-0074

승인 Approved

설계 Architect

검토 Chkd

담당 Drawn

협력설계 Consultant

**지상3층  
창호 평면도**

축척 Scale A3= 1/100

프로젝트번호 Project No.

도면번호 Drawing No. DD-003

일련번호 Sheet No. Rev. No. △



1 지상3층 창호 평면도  
축척 : 1/100

■ 창호 범례

기 호	내 용	규 격	수 량	위 치	비 고	기 호	내 용	규 격	수 량	위 치	비 고	기 호	내 용	규 격	수 량	위 치	비 고
01 AGD	유리 자동문	W3,330×D140×H2,450	1EA	1층 방풍실	-	04 SLD	슬라이딩도어	W1,100×D170×H2,700	1EA	1층 진료재료보관실	-	01 SW	유리창	W2,040×D150×H1,500	2EA	2층 진료실1,2	-
02 AGD	유리 자동문	W3,750×D140×H2,750	1EA	1층 방풍실	-	05 SLD	슬라이딩도어	W1,200×D170×H2,700	2EA	2층 진료재료, 마취재료보관실	-	02 SW	유리창	W1,400×D150×H1,500	2EA	2층 진료실1,2	-
03 AGD	유리 자동문	W1,500×D180×H2,850	1EA	1층 진료실	-	01 SLD	차폐슬라이딩도어 (아키도어)	W1,100×D260×H2,700	1EA	1층 구내촬영실	-	03 SW	유리창	W4,890×D150×H1,630	1EA	2층 모니터실	-
04 AGD	유리 자동문	W1,200×D150×H2,700	1EA	2층 전신마취실	-	01 WD	우드문	W1,000×D150×H2,700	1EA	1층 상담실	-	04 SW	유리창	W3,200×D150×H1,630	1EA	2층 모니터실	-
04-1 AGD	유리 자동문	W1,200×D150×H2,700	1EA	2층 의사사회사업실	-	01 WD	우드문	W1,800×D220×H2,700	1EA	2층 진료실	-	01 SW	유리창	W1,600×D150×H400	1EA	2층 홀 / 상담실	-
01 AGD	슬리드 자동문	W980×D1850×H2,700	1EA	1층 가축화장실	-	03 WD	우드문 (+Fix유리창)	W1,180×D220×H2,700	1EA	3층 의사실6	-	06 SW	유리창	W940×D150×H400	1EA	2층 전신마취실	-
01 SLD	슬라이딩도어 (아키도어)	W1,100×D170×H2,700	1EA	1층 패디랩실	-	01 PSD	감충방화문	W1,400×D130×H3,000	1EA	1층 가스보관실	-	07 SW	유리창	W770×D150×H400	1EA	2층 전신마취실	-
02 SLD	슬라이딩도어 (아키도어)	W1,200×D170×H2,700	3EA	2층 사전검사실, 회복실, 모니터실	-	01 AW	알루미늄 유리문	W1,800×D120×H2,700	1EA	1층 건물 부출입	부분 재사용	08 SW	유리창	W2,040×D150×H400	2EA	2층 전신마취실	-
01 SLD	슬라이딩도어	W1,000×D170×H2,700	2EA	3층 기공실, 휴게실	-	01 AW	PVC 고창	W700×D120×H500	1EA	3층 의사실-6	-						

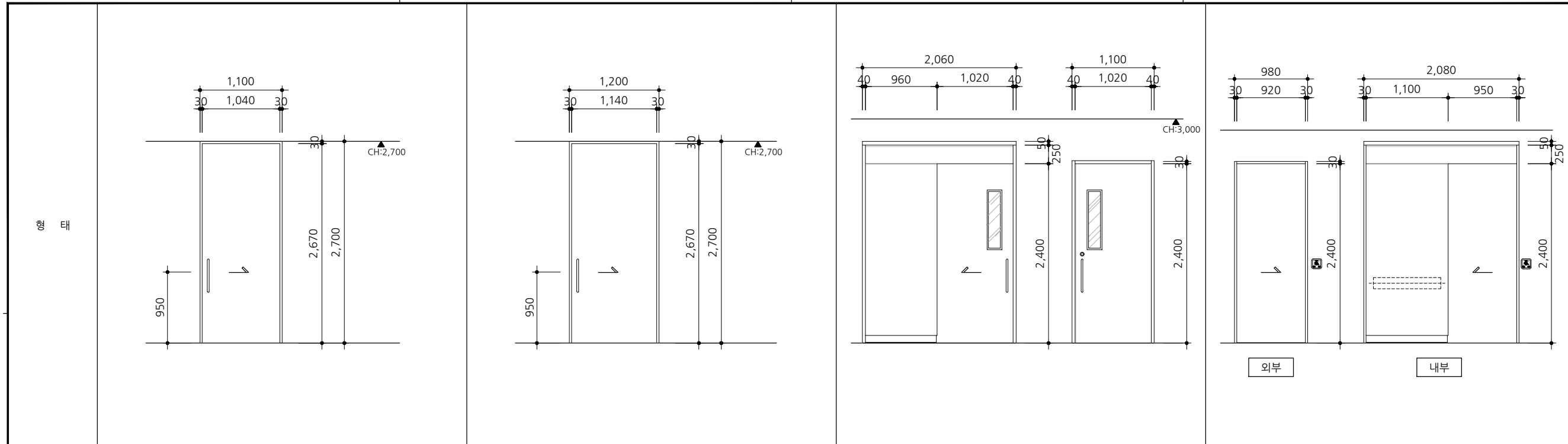
상기명 Project		서울특별시 장애인치과병원 전신마취 확장 및 병원구조 혁신관련 리모델링공사			
NOTES					
01 AGD	유리 자동문	1개소	02 AGD	유리 자동문	1개소
03 AGD	유리 자동문	1개소	04 AGD	유리 자동문	1개소
01 AGD	유리 자동문	1개소	01 SLD	슬라이딩 도어 (아키도어 / 포켓형)	1개소
02 SLD	슬라이딩 도어 (아키도어 / 포켓형)	3개소	03 SLD	슬라이딩 도어 (포켓형)	2개소
규격	W3,330*D140*H2,450	W3,730*D140*H2,750	W1,500*D180*H2,850	W1,200*D150*H2,700	W1,200*D150*H2,700
문틀	W40*D140 / THK1.2 발색금속	W40*D140 / THK1.2 발색금속	W40*D180 / THK1.2 발색금속	W40*D150 / THK1.6 E.G.I 강판 위 페인트	W40*D150 / THK1.6 E.G.I 강판 위 페인트
문/프레임	THK10 지정 칼라유리 / W40*THK1.2 발색금속	THK10 지정 칼라유리 / W40*THK1.2 발색금속	THK10 맑은유리 위 그라데이션 시트 / W40*THK1.2 발색금속	THK10 투명 강화유리 위 그라데이션 시트 / W40*THK1.6 E.G.I 위 페인트	THK10 투명 강화유리 위 그라데이션 시트 / W40*THK1.6 E.G.I 위 페인트
유리	THK10 지정 칼라유리	THK10 지정 칼라유리	-	-	-
철물	자동문 시스템 (부속 일체 포함), 안전센서 (전문업체도면 참조)	자동문 시스템 (부속 일체 포함), 안전센서 (전문업체도면 참조)	자동문 시스템 (부속 일체 포함), 안전센서 (전문업체도면 참조)	자동문 시스템 (부속 일체 포함), 안전센서 (전문업체도면 참조)	자동문 시스템 (부속 일체 포함), 안전센서 (전문업체도면 참조)
위치	지상1층 방풍실	지상1층 방풍실	지상1층 진료실	지상2층 전신마취실	지상2층 전신마취실
04-1 AGD	유리 자동문	1개소	01 SLD	슬라이딩 도어 (아키도어 / 포켓형)	1개소
02 SLD	슬라이딩 도어 (아키도어 / 포켓형)	3개소	03 SLD	슬라이딩 도어 (포켓형)	2개소
규격	W1,200*D150*H2,700	W1,100*D170*H2,700	W1,200*D170*H2,700	W1,000*D170*H2,700	W1,000*D170*H2,700
문틀	W40*D150 / THK1.2 발색금속	W30*D170 / THK1.6 E.G.I 강판 위 분체소부도장	W30*D170 / THK1.6 E.G.I 강판 위 분체소부도장	W30*D170 목재도어 문틀 위 페인트	W30*D170 목재도어 문틀 위 페인트
문	THK10 투명 강화유리 위 그라데이션 시트 / W40*THK1.2 발색금속	THK0.8 E.G.I 강판 위 분체소부도장	THK0.8 E.G.I 강판 위 분체소부도장	T5.5 합판(양면) 위 페인트	T5.5 합판(양면) 위 페인트
유리	-	THK5 투명강화유리 (시창)	THK5 투명강화유리 (시창)	THK5 투명강화유리 (시창) / 불투명시트	THK5 투명강화유리 (시창) / 불투명시트
철물	자동문 시스템 (부속 일체 포함), 안전센서 (전문업체도면 참조)	슬라이딩도어 시스템 (부속 일체 포함 / 전문업체도면 참조)	슬라이딩도어 시스템 (부속 일체 포함 / 전문업체도면 참조)	슬라이딩 도어 FITTING SET, AL TRACK, DAMPING CLOSER (반자동 클로저)	슬라이딩 도어 FITTING SET, AL TRACK, DAMPING CLOSER (반자동 클로저)
위치	지상2층 의사사회사업실	지상1층 페디랩실	지상2층 사전검사실, 회복실, 모니터실	지상3층 기공실, 휴게실	지상3층 기공실, 휴게실

No.	Date	Revision Description	Chkd.

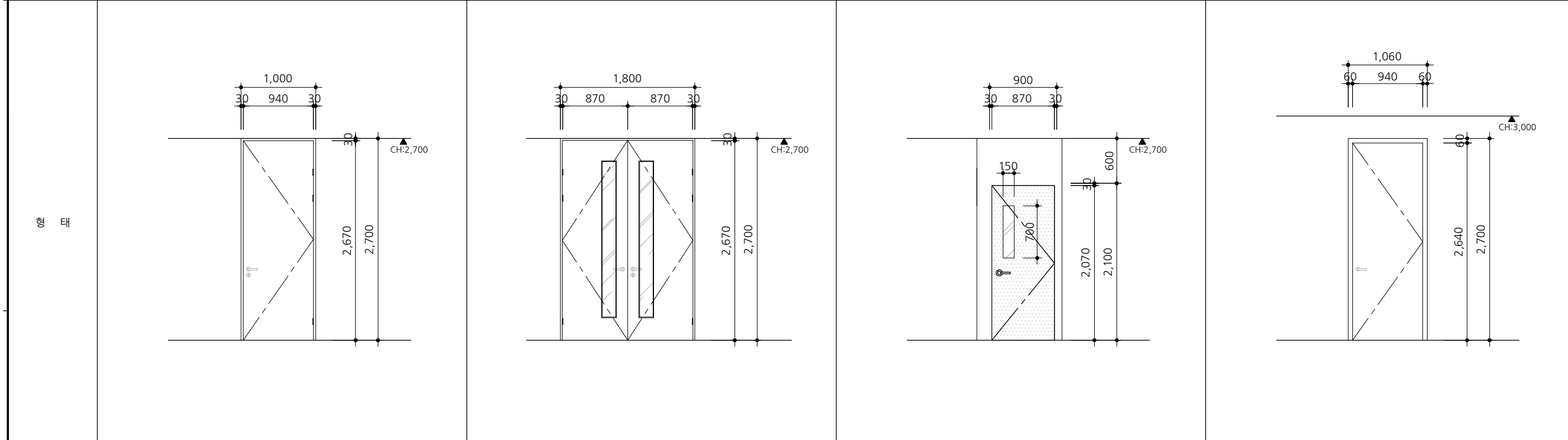
**GAD Design**  
132, Bangbaecheon-ro, Seocho-gu  
Seoul, 06569, Korea  
Telephone 82-2-597-0073  
Facsimile 82-2-597-0074

승인 Approved	
설계 Architect	
검토 Chkd	
담당 Drawn	
협력설계 Consultant	

도면명 Title	창호일람표-1
축척 Scale	A3 1/60
프로젝트번호 Project No.	
도면번호 Drawing No.	DD-005
일련번호 Sheet No.	
Rev. No.	



부 호	04 SLD	슬라이딩 도어 (포켓형)	1개소	05 SLD	슬라이딩 도어 (포켓형)	2개소	01 SLD	차폐슬라이딩도어 (아키도어 / 포켓형)	1개소	01 ASD	슬리드 자동문	1개소
규 격	W1,100*D170*H2,700			W1,200*D170*H2,700			W1,100*D260*H2,700			W980*D185*H2,700		
문 틀	W30*D170 목재도어 문틀 위 페인트			W30*D170 목재도어 문틀 위 페인트			W30*D260 / THK1.6 E.G.I 강판 위 분체소부도장			W30*D185 / THK1.6 E.G.I 강판 위 분체소부도장		
문 / 프레임	T5.5 합판(양면) 위 페인트			T5.5 합판(양면) 위 페인트			THK2 납 / THK0.8 E.G.I 강판 위 분체소부도장			THK0.8 E.G.I 강판 위 분체소부도장		
유 리	-			-			THK8 연유리 (시창)			-		
철 물	슬라이딩 도어 FITTING SET, AL TRACK, DAMPING CLOSER (반자동 클로저)			슬라이딩 도어 FITTING SET, AL TRACK, DAMPING CLOSER (반자동 클로저)			슬라이딩도어 시스템 (부속 일체 포함 / 전문업체도면 참조)			슬라이딩도어 시스템 (부속 일체 포함 / 전문업체도면 참조)		
위 치	지상1층 진료 재료보관실			지상2층 진료 재료보관실, 마취 재료보관실			지상1층 구내촬영실			지상1층 가족화장실		



부 호	01 WD	목재 여닫이문	1개소	02 WD	목재 여닫이문	1개소	03 WD	목재 여닫이문	1개소	01 FSD	갑종방화문	1개소
규 격	W1,000*D150*H2,700			W1,800*D220*H2,700			W900*D150*H2100			W1,400*D130*H3,000		
문 틀	W30*D150 목재도어 문틀 위 페인트			W30*D220 목재도어 문틀 위 페인트			W30*D150 목재도어 문틀 위 인테리어필름			W30*D100 / THK1.6 갈바스틸 절곡 위 방청처리 후 페인트		
문	T5.5 합판(양면) 위 페인트			T5.5 합판(양면) 위 페인트			T5.5 합판(양면) 위 인테리어필름			T1.2 양면철판 위 방청처리 후 페인트		
유 리	-			-			THK5 투명강화유리 (시창) / 불투명시트			-		
철 물	경첩 1조(3EA), 손잡이 1조			경첩 2조(3EA), 손잡이 2조			경첩 1조(3EA), 손잡이 1조			피봇힌지 1조, 방화용 도어체크 1조, 보강핀2EA, 손감방지 고무 가스켓, 손잡이 1조		
위 치	지상1층 상담실			지상2층 진료실			지상3층 의사실6			지상1층 가스보관실		

설계명  
Project  
서울특별시 장애인치과병원  
전신마취 확장 및 병원구조 혁신관련  
리모델링공사

NOTES

No.	Date	Revision Description	Chkd.

**GAD Design**  
132, Bangbaecheon-ro, Seocho-gu  
Seoul, 06569, Korea  
Telephone 82-2-597-0073  
Facsimile 82-2-597-0074

승인 Approved	
설계 Architect	
검토 Chkd	
담당 Drawn	
협력설계 Consultant	

도면명  
Title  
**창호일람표-2**

축척  
Scale  
A3 1/60

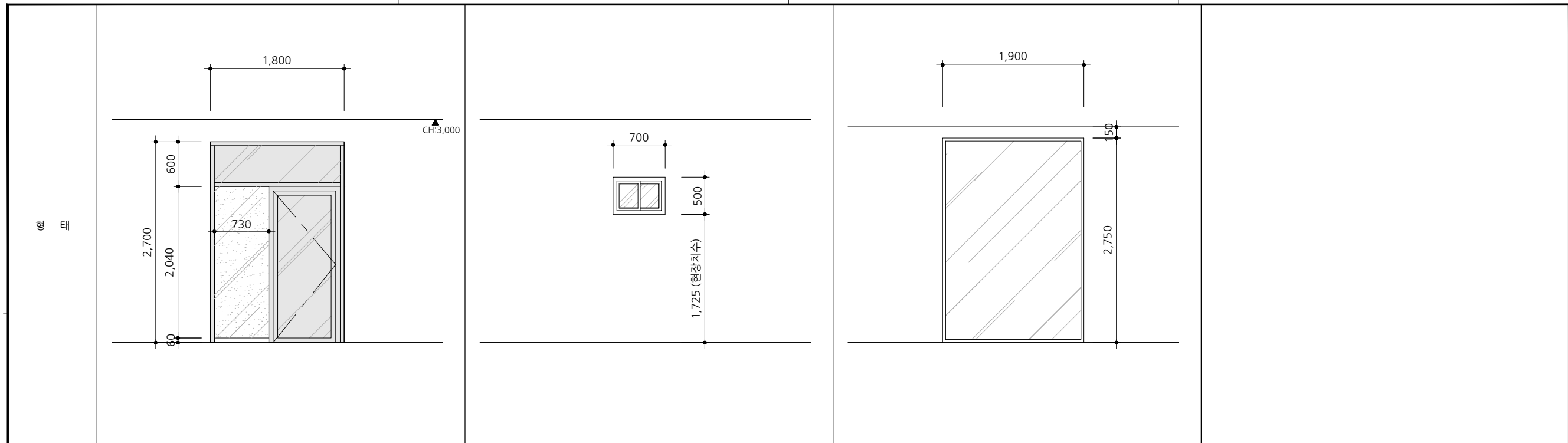
프로젝트번호  
Project No.

도면번호  
Drawing No.  
DD-006

일련번호  
Sheet No.

Rev. No.





설계명  
Project  
서울특별시 장애인치과병원  
전신마취 확장 및 병원구조 혁신관련  
리모델링공사

NOTES

부 호	01 AW	알루미늄 유리문	1개소	02 AW	고창	1개소	01 SSW	고정창	1개소
규 격	W1,800*D120*H2,700			W700*D120*H500			W1,900*D100*H2,750		
단 틀	W60*D120 알루미늄일반바 (불소수지코팅)			W50*D120 PVC 일반바			-		
문 / 프레임	기존 유리문 재사용			PVC 창호			W40*D100 / THK1.2 발색금속		
유 리	THK18 칼라복층유리 위 불투명시트			THK5 투명강화유리			THK10 지경 칼라유리		
설 물				-			-		
위 치	지상1층 진료실 부출입구			지상3층 의사실6			지상1층 방풍실		

영 태									
-----	--	--	--	--	--	--	--	--	--

△			
△			
△			
No.	Date	Revision Description	Chkd.

**GAD Design**  
132, Bangbaecheon-ro, Seocho-gu  
Seoul, 06569, Korea  
Telephone 82-2-597-0073  
Facsimile 82-2-597-0074

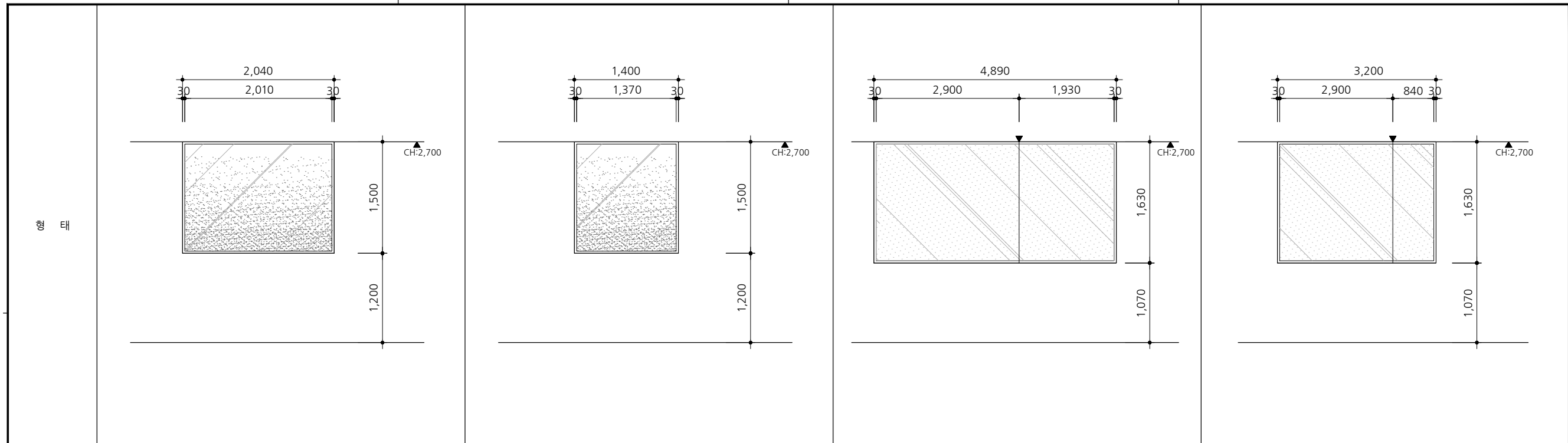
승인 Approved	
설계 Architect	
검토 Chkd	
담당 Drawn	

협력설계  
Consultant

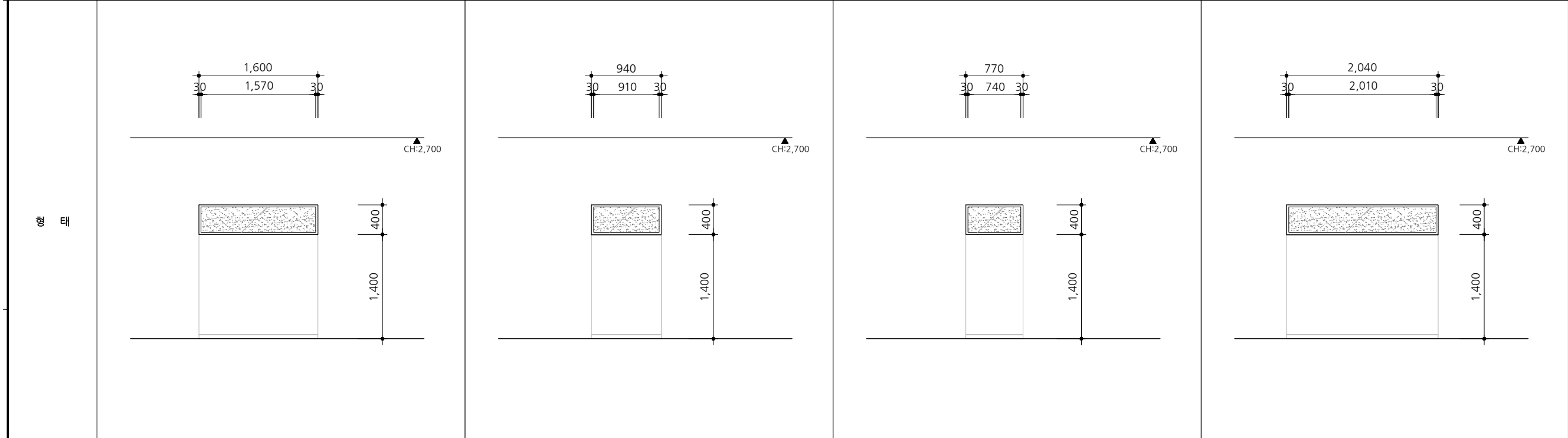
도면명  
Title  
**창호일람표-3**

부 호									
규 격									
단 틀									
문									
유 리									
설 물									
위 치									

축척 Scale	A3 1/60
프로젝트번호 Project No.	
도면번호 Drawing No.	DD-007
일련번호 Sheet No.	Rev. No. △



부 호	01 SW	유리창	2개소	02 SW	유리창	2개소	03 SW	유리창	1개소	04 SW	유리창	1개소
규 격	W2,040*D150*H1,500			W1,400*D150*H1,500			W4,890*D150*H1,630			W3,200*D150*H1,630		
단 틀	W30*D150 / THK1.6 갈바스틸 절곡 / 도장			W30*D150 / THK1.6 갈바스틸 절곡 / 도장			W30*D150 / THK1.6 갈바스틸 절곡 / 도장			W30*D150 / THK1.6 갈바스틸 절곡 / 도장		
문 / 프레임	-			-			-			-		
유 리	THK10 투명 강화유리 위 그라데이션 시트			THK10 투명 강화유리 위 그라데이션 시트			THK10 투명 강화유리 위 반사필름			THK10 투명 강화유리 위 반사필름		
철 물	-			-			-			-		
위 치	지상2층 진료실1,2			지상2층 진료실1,2			지상2층 모니터실			지상2층 모니터실		



부 호	05 SW	유리창	1개소	06 SW	유리창	1개소	07 SW	유리창	1개소	08 SW	유리창	2개소
규 격	W1,600*D150*H400			W940*D150*H400			W770*D150*H400			W2,040*D150*H400		
단 틀	W30*D150 / THK1.6 갈바스틸 절곡 / 도장			W30*D150 / THK1.6 갈바스틸 절곡 / 도장			W30*D150 / THK1.6 갈바스틸 절곡 / 도장			W30*D150 / THK1.6 갈바스틸 절곡 / 도장		
문	-			-			-			-		
유 리	THK10 투명 강화유리 위 그라데이션 시트			THK10 투명 강화유리 위 그라데이션 시트			THK10 투명 강화유리 위 그라데이션 시트			THK10 투명 강화유리 위 그라데이션 시트		
철 물	-			-			-			-		
위 치	지상2층 홀 / 상담실			지상2층 전신마취실			지상2층 전신마취실			지상2층 전신마취실		

설계명  
Project  
서울특별시 장애인치과병원  
전신마취 확장 및 병원구조 혁신관련  
리모델링공사

NOTES

No.	Date	Revision Description	Chkd.

**GAD Design**  
132, Bangbaecheon-ro, Seocho-gu  
Seoul, 06569, Korea  
Telephone 82-2-597-0073  
Facsimile 82-2-597-0074

승인 Approved	
설계 Architect	
검토 Chkd	
담당 Drawn	
협력설계 Consultant	

도면명  
Title  
**창호일람표-4**

축척  
Scale  
A3 1/60

프로젝트번호  
Project No.

도면번호  
Drawing No.  
DD-008

일련번호  
Sheet No.

Rev. No.

설계명  
Project  
서울특별시 장애인치과병원  
전신마취 확장 및 병원구조 혁신관련  
리모델링공사

NOTES

No.	Date	Revision Description	Chkd.

**GAD Design**  
132, Bangbaechon-ro, Seocho-gu  
Seoul, 06569, Korea  
Telephone 82-2-597-0073  
Facsimile 82-2-597-0074

승인 Approved	
설계 Architect	
검토 Chkd	
담당 Drawn	
협력설계 Consultant	

도면명  
Title  
**지상1층  
벽체안내도**

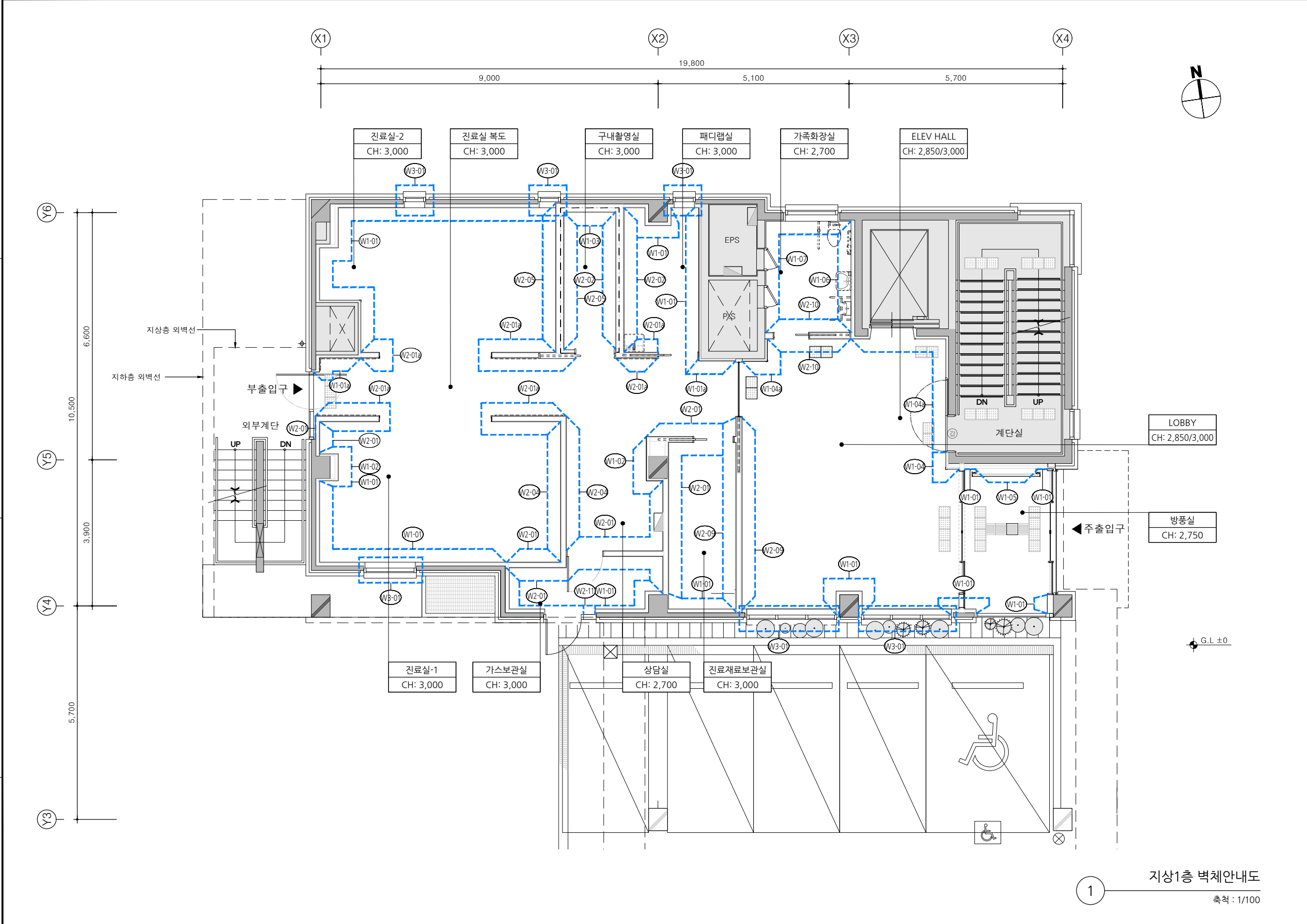
축척  
Scale  
A3= 1/100

프로젝트번호  
Project No.

도면번호  
Drawing No.  
**DW-001**

일련번호  
Sheet No.

Rev. No.



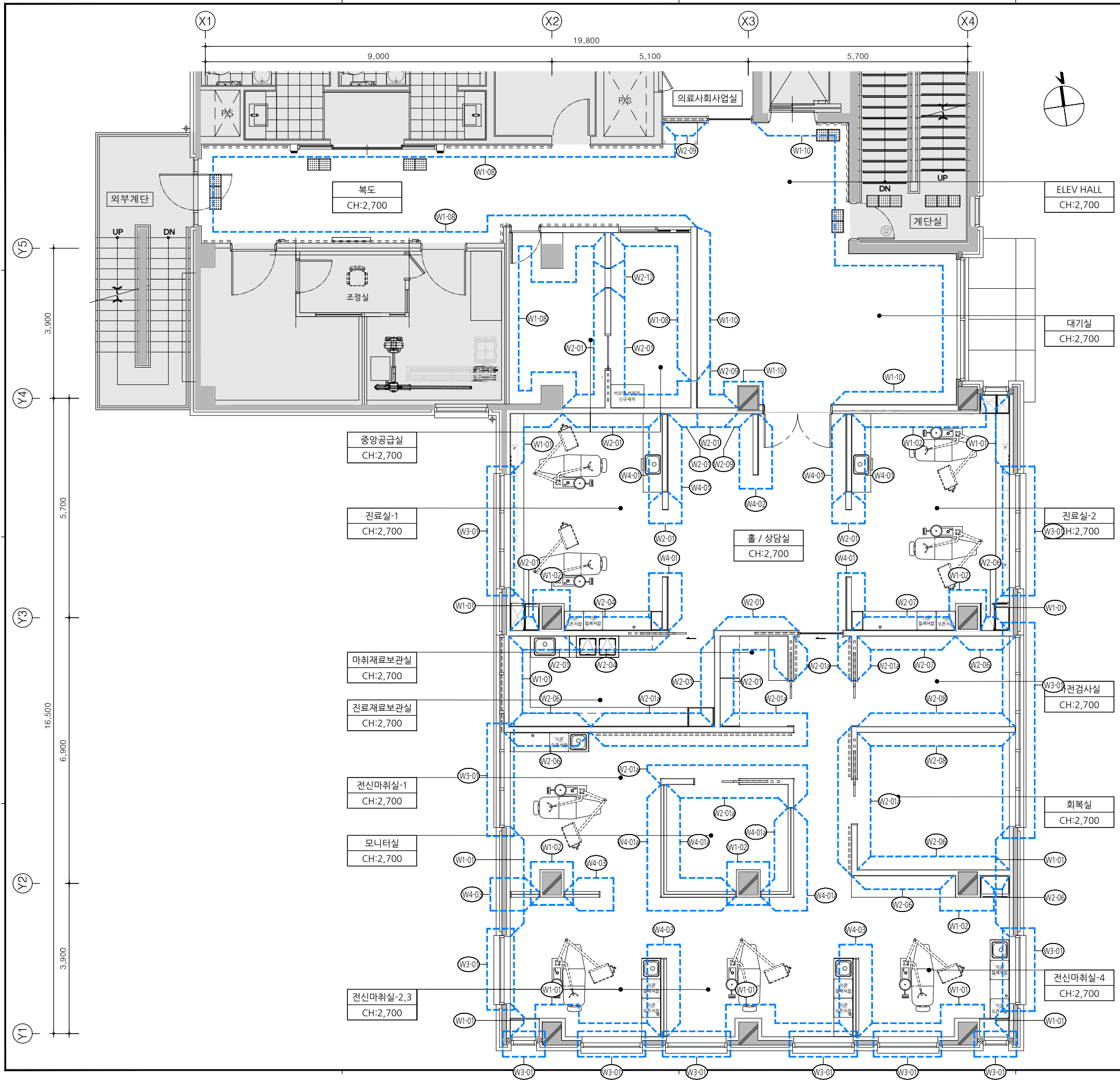
1 지상1층 벽체안내도  
축척 : 1/100

■ 벽체 안내도 범례

1. 공사 영역 구분
- : 인테리어 영역
  - : 인테리어 공사 제외

2. 실명 표기
- ELEV.홀  
2,700 ← 실명
  - ← 천장고

3. 상세 표기
- 벽체 타입
  - W1-01  
번호
  - W1: 일면 벽체
  - W2: 양면 벽체
  - W3: 일면 / 창대석
  - W4: 유리 벽체



**벽체 안내도 범례**

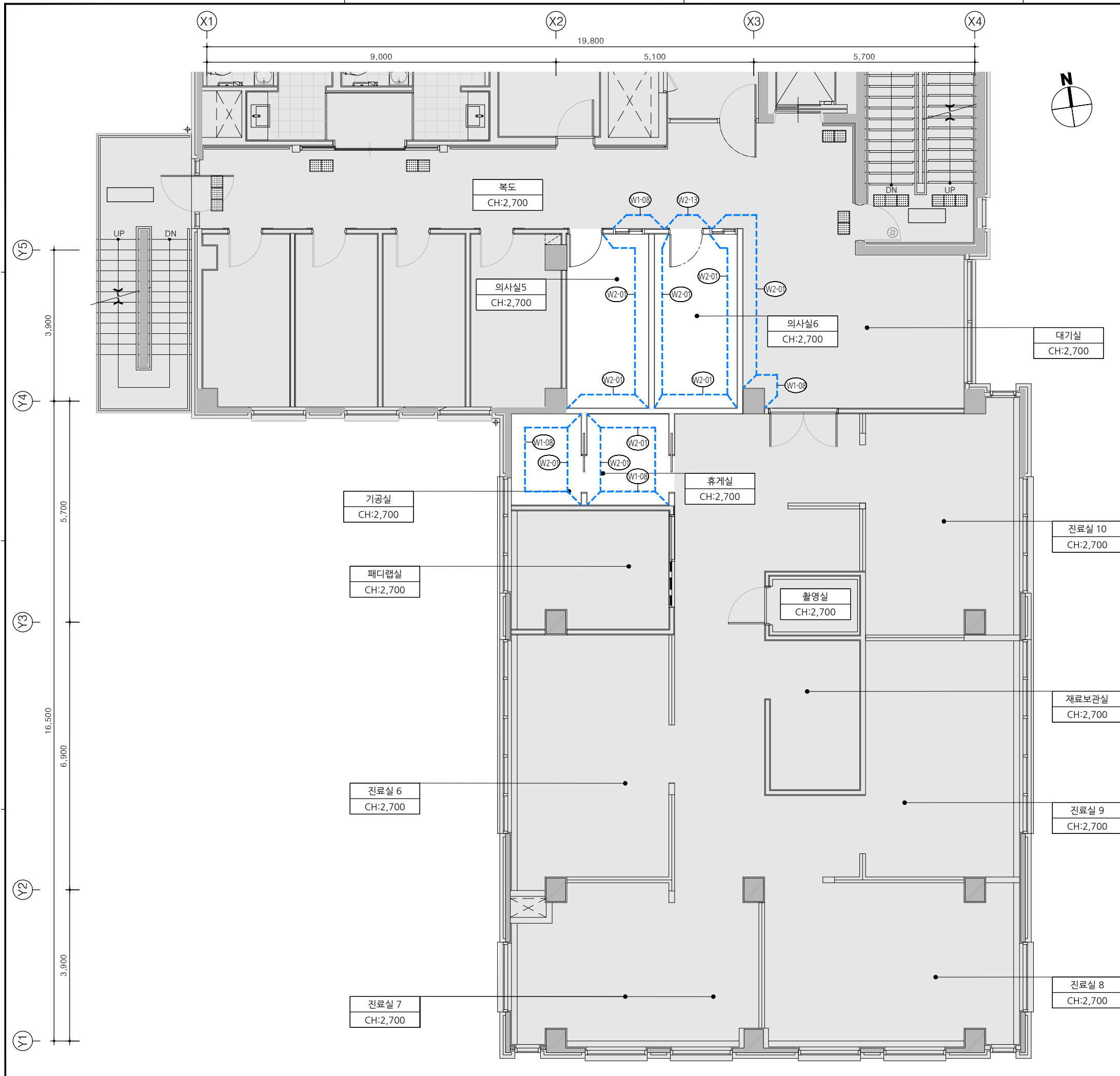
1. 공사 영역 구분  
 □ : 인테리어 영역  
 □ : 인테리어 공사 제외

2. 실명 표기  
 ELEV.홀 2,700 ← 실명  
 CH:2,700 ← 천장고

3. 상세 표기  
 W1: 일면 벽체  
 W2: 양면 벽체  
 W3: 일면 / 창대석  
 W4: 유리 벽체

1 지상2층 벽체안내도  
 축척: 1/100

설계명 Project																			
서울특별시 장애인치과병원 전신마취 확장 및 병원구조 혁신관련 리모델링 공사																			
NOTES																			
<table border="1"> <thead> <tr> <th>No.</th> <th>Date</th> <th>Revision Description</th> <th>Chkd.</th> </tr> </thead> <tbody> <tr> <td> </td> <td> </td> <td> </td> <td> </td> </tr> <tr> <td> </td> <td> </td> <td> </td> <td> </td> </tr> <tr> <td> </td> <td> </td> <td> </td> <td> </td> </tr> </tbody> </table>				No.	Date	Revision Description	Chkd.												
No.	Date	Revision Description	Chkd.																
<b>GAD Design</b>																			
132, Bangbaecheon-ro, Seocho-gu Seoul, 06569, Korea Telephone 82-2-597-0073 Facsimile 82-2-597-0074																			
승인 Approved																			
설계 Architect																			
검토 Chkd																			
담당 Drawn																			
협력설계 Consultant																			
도면명 Title																			
지상2층 벽체안내도																			
축척 Scale																			
A3= 1/100																			
프로젝트번호 Project No.																			
도면번호 Drawing No.																			
DW-002																			
일련번호 Sheet No.																			
			Rev. No. △																



■ 벽체 안내도 범례

- 공사 영역 구분
  - : 인테리어 영역
  - : 인테리어 공사 제외
- 실명 표기
  - ELEV. 홀 ← 실명
  - 2,700 ← 천장고
- 상세 표기
  - 벽체 타입
  - 번호
  - W1 : 일면 벽체
  - W2 : 양면 벽체
  - W3 : 일면 / 창대석
  - W4 : 유리 벽체

설계명  
Project  
서울특별시 장애인치과병원  
전신마취 확장 및 병원구조 혁신관련  
리모델링 공사

NOTES

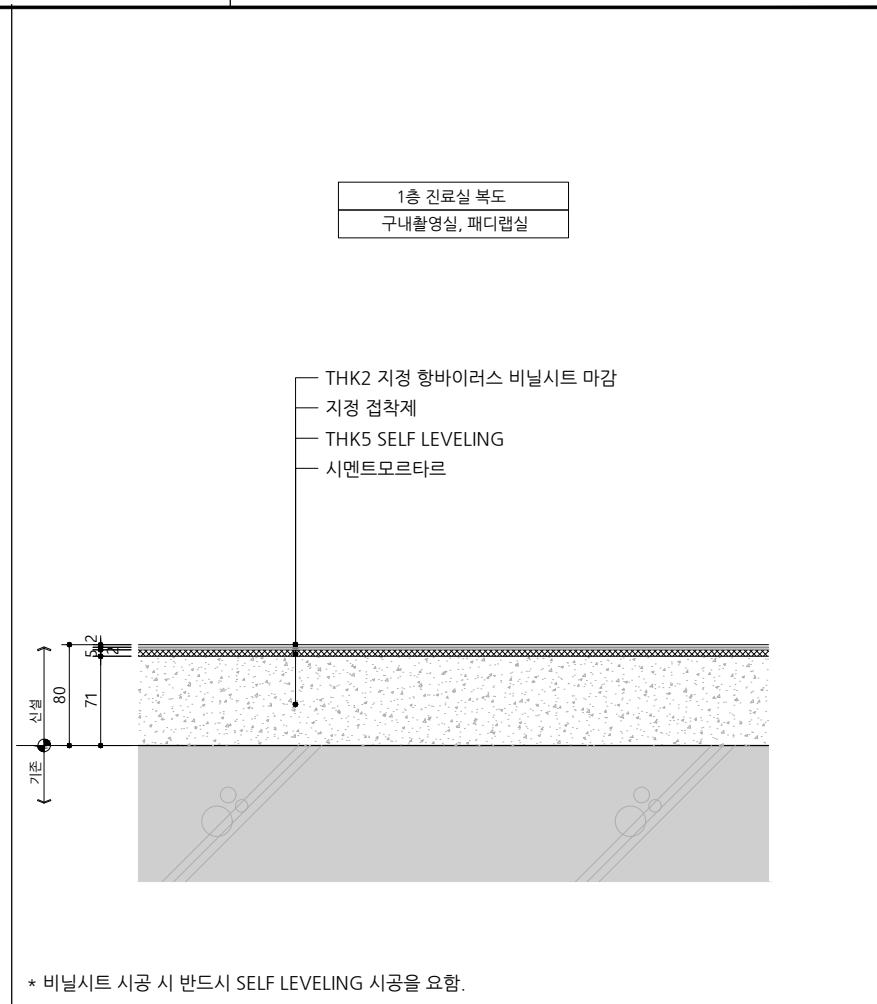
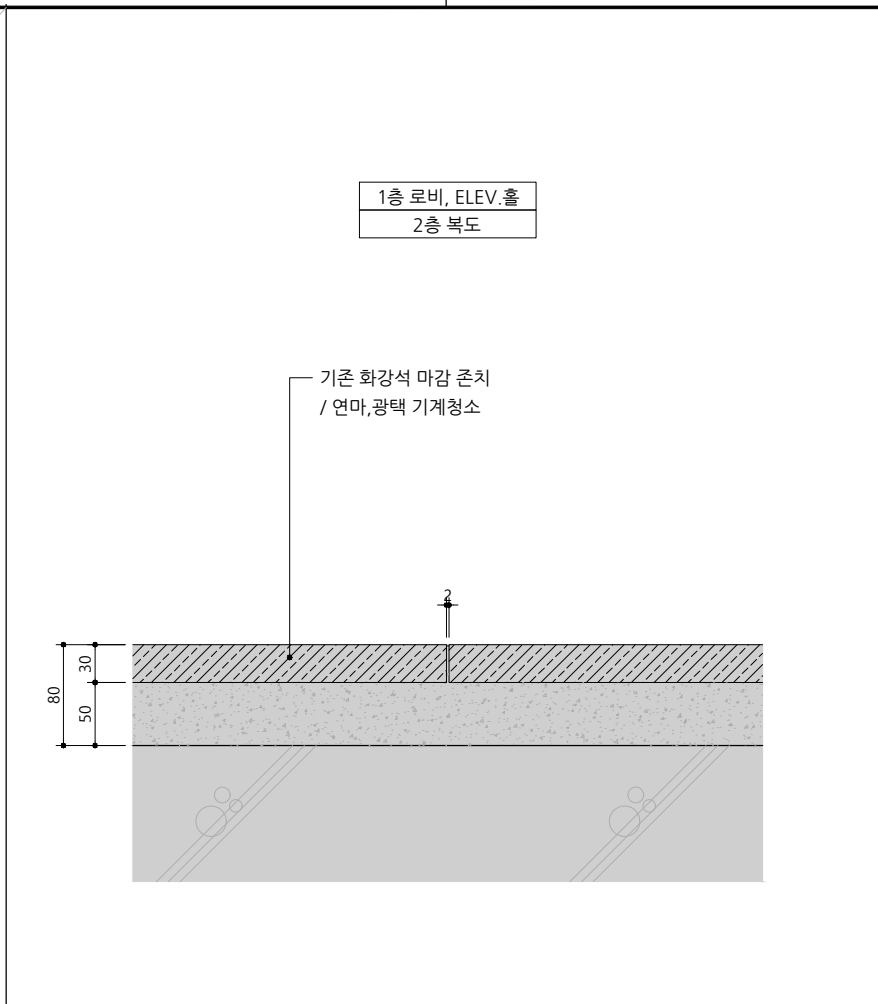
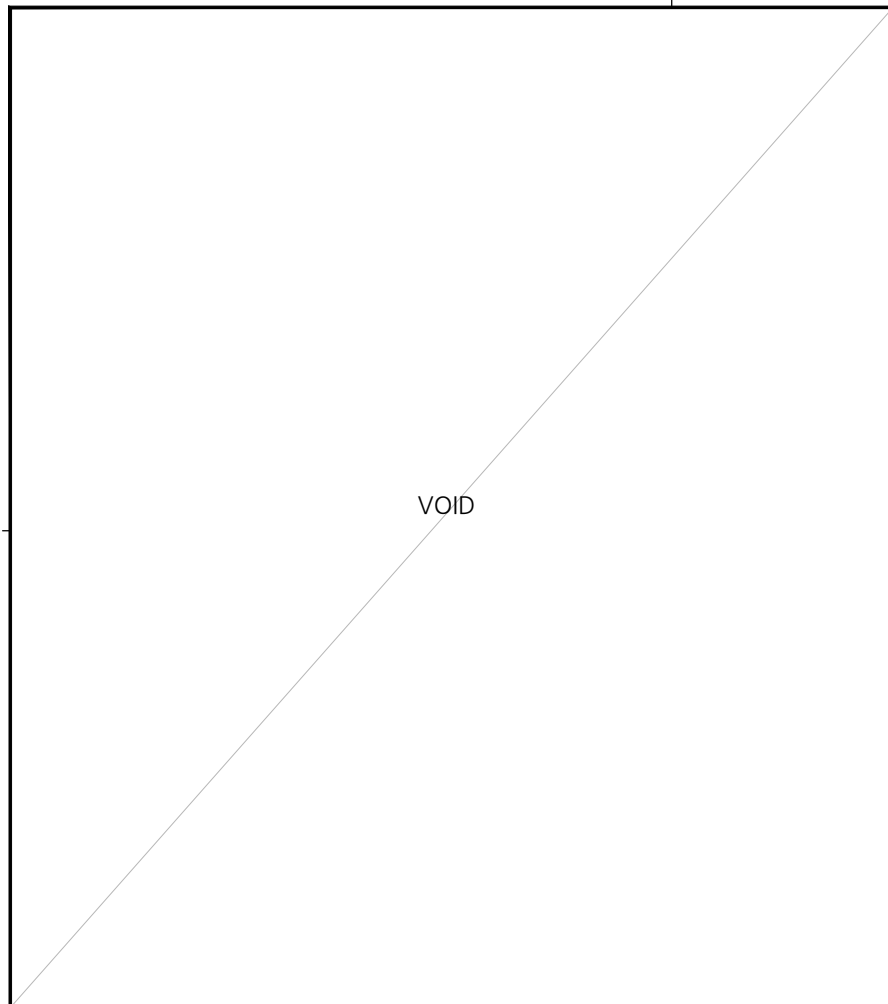
No.	Date	Revision Description	Chkd.

**GAD Design**  
132, Bangbaecheon-ro, Seocho-gu  
Seoul, 06569, Korea  
Telephone 82-2-597-0073  
Facsimile 82-2-597-0074

승인 Approved	
설계 Architect	
검토 Chkd	
담당 Drawn	
협력설계 Consultant	

도면명 Title	지상3층 벽체안내도
축척 Scale	A3= 1/100
프로젝트번호 Project No.	
도면번호 Drawing No.	DW-003
일련번호 Sheet No.	
Rev. No.	△

1 지상3층 벽체안내도  
축척 : 1/100



설계명  
Project

서울특별시 장애인치과병원  
전신마취 확장 및 병원구조 혁신관련  
리모델링공사

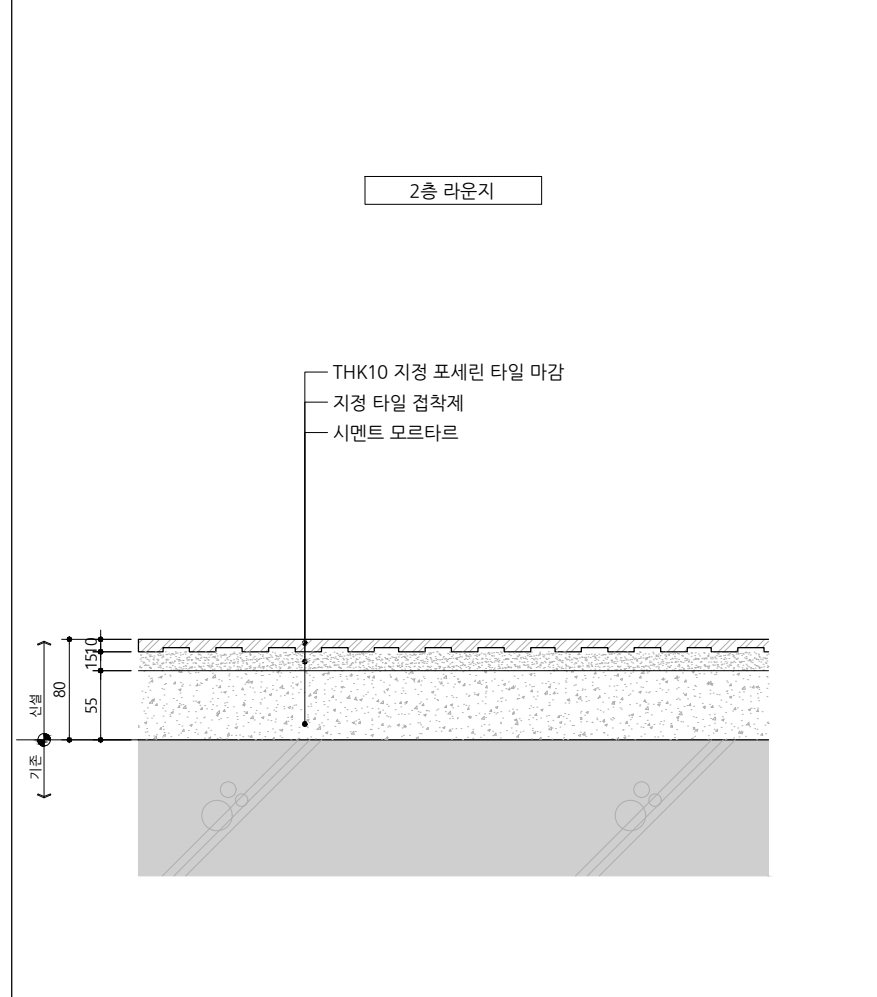
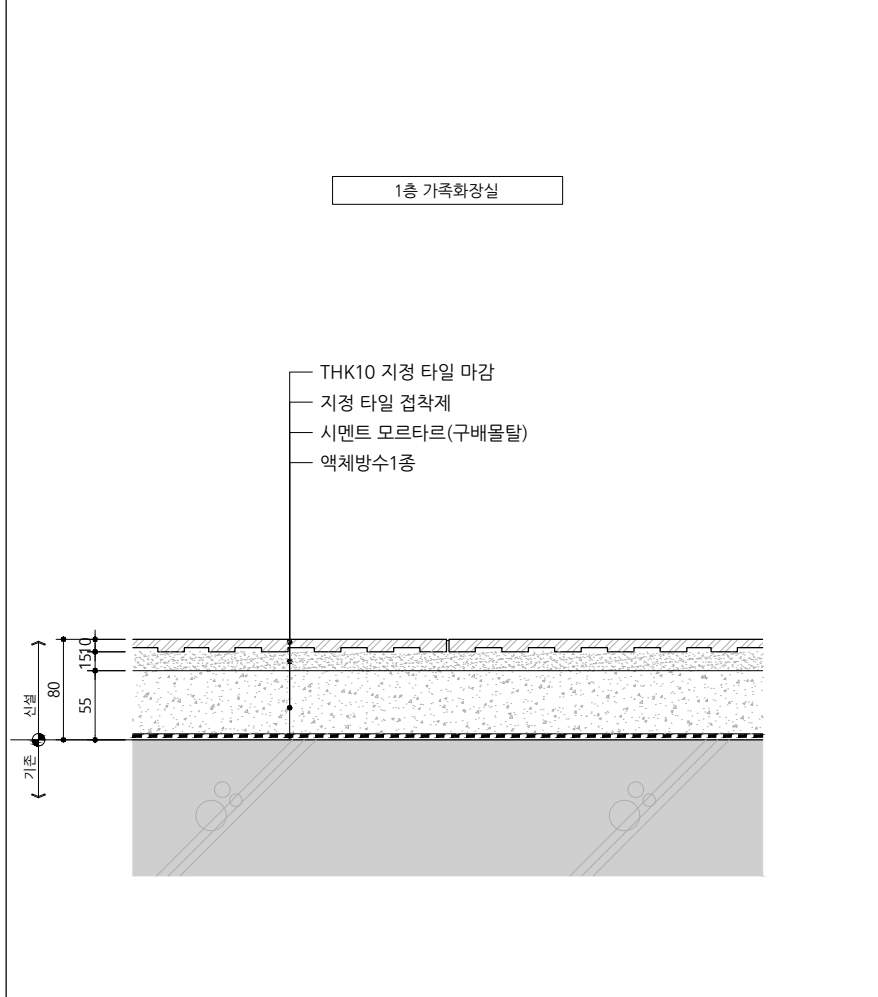
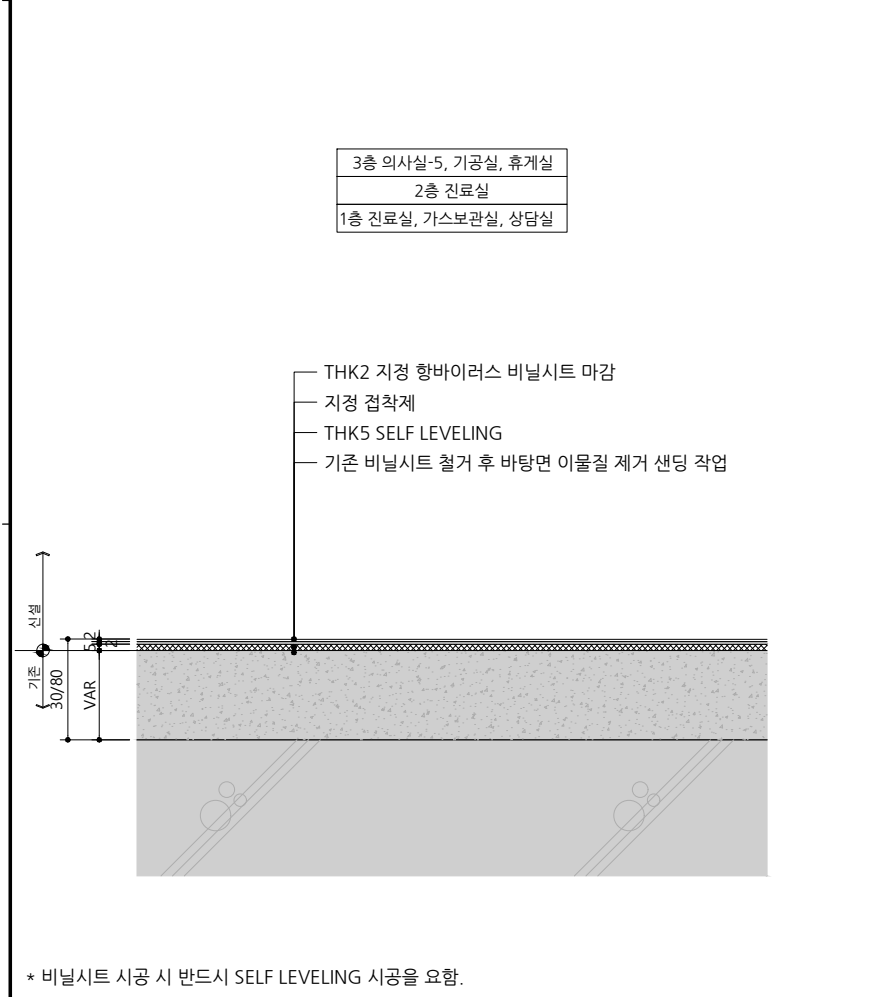
NOTES

F01 - SCALE A3 : 1/6

F02 기존 화강석 마감 존치 SCALE A3 : 1/6

F03 항바이러스 비닐시트 SCALE A3 : 1/6

△			
△			
△			
No.	Date	Revision Description	Chkd.



**GAD Design**

132, Bangbaecheon-ro, Seocho-gu  
Seoul, 06569, Korea  
Telephone 82-2-597-0073  
Facsimile 82-2-597-0074

승인 Approved	
설계 Architect	
검토 Chkd	
담당 Drawn	
협력설계 Consultant	

도면명  
Title

바닥 상세도-1

축척  
Scale A3= 1/6

프로젝트번호  
Project No.

도면번호  
Drawing No. IDF-001

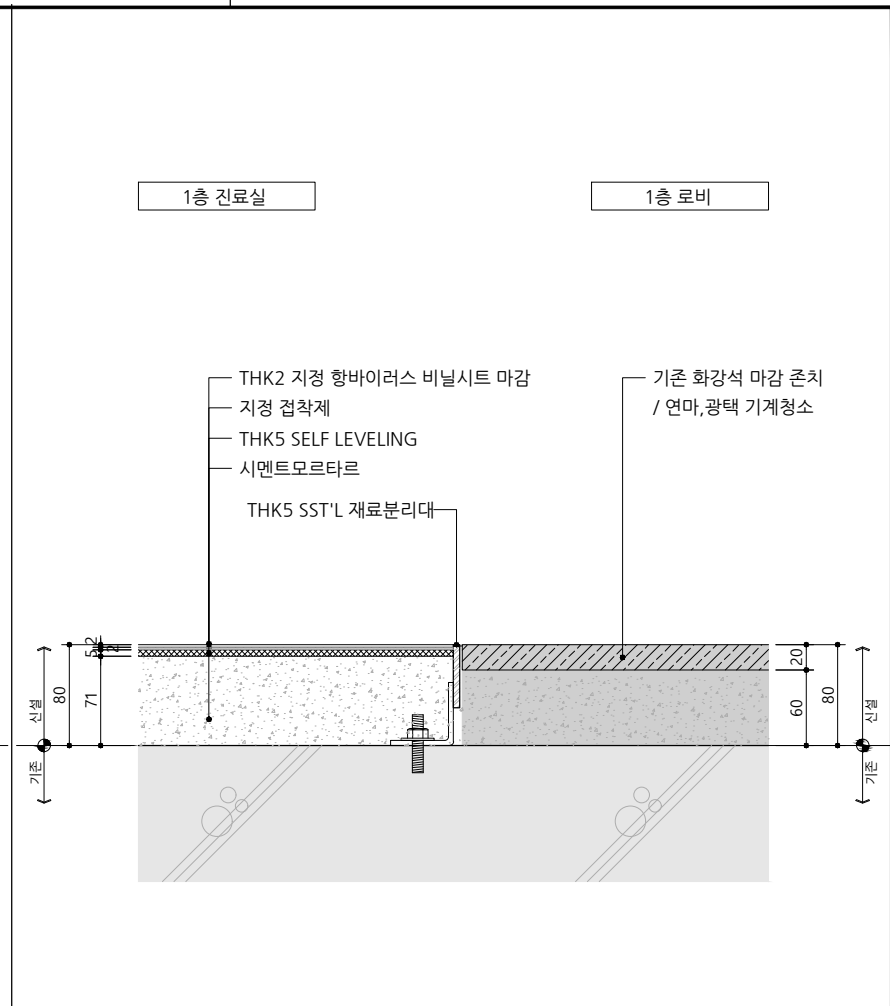
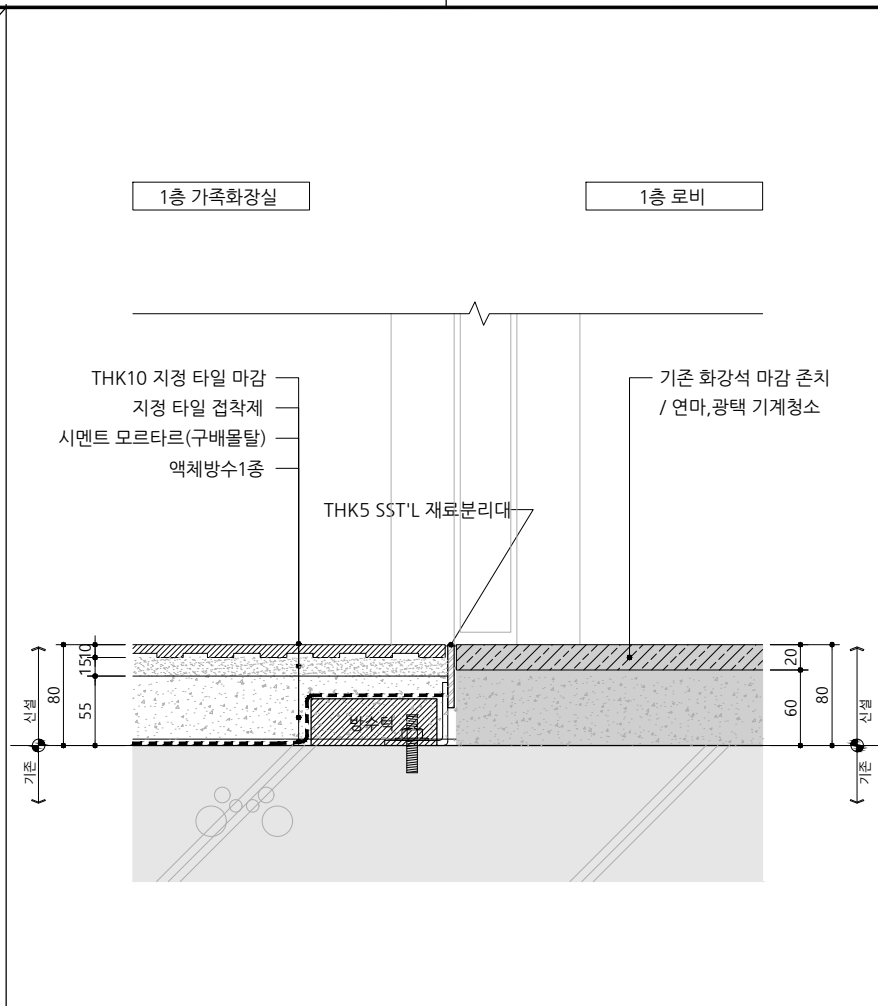
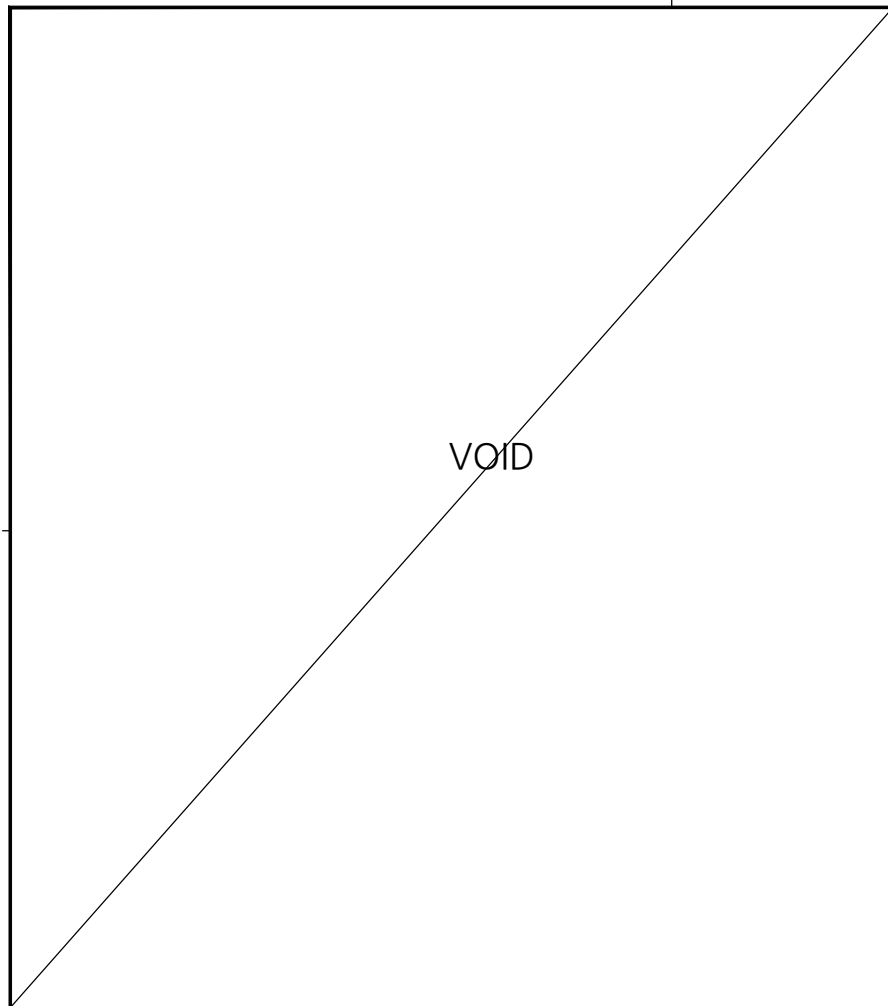
F04 항바이러스 비닐시트 SCALE A3 : 1/6

F05 방수/타일 SCALE A3 : 1/6

F06 포세린 타일 SCALE A3 : 1/6

일련번호 Sheet No.	Rev. No. △
-------------------	------------

\* 비닐시트 시공 시 반드시 SELF LEVELING 시공을 요함.



설계명  
Project  
서울특별시 장애인치과병원  
전신마취 확장 및 병원구조 혁신관련  
리모델링공사

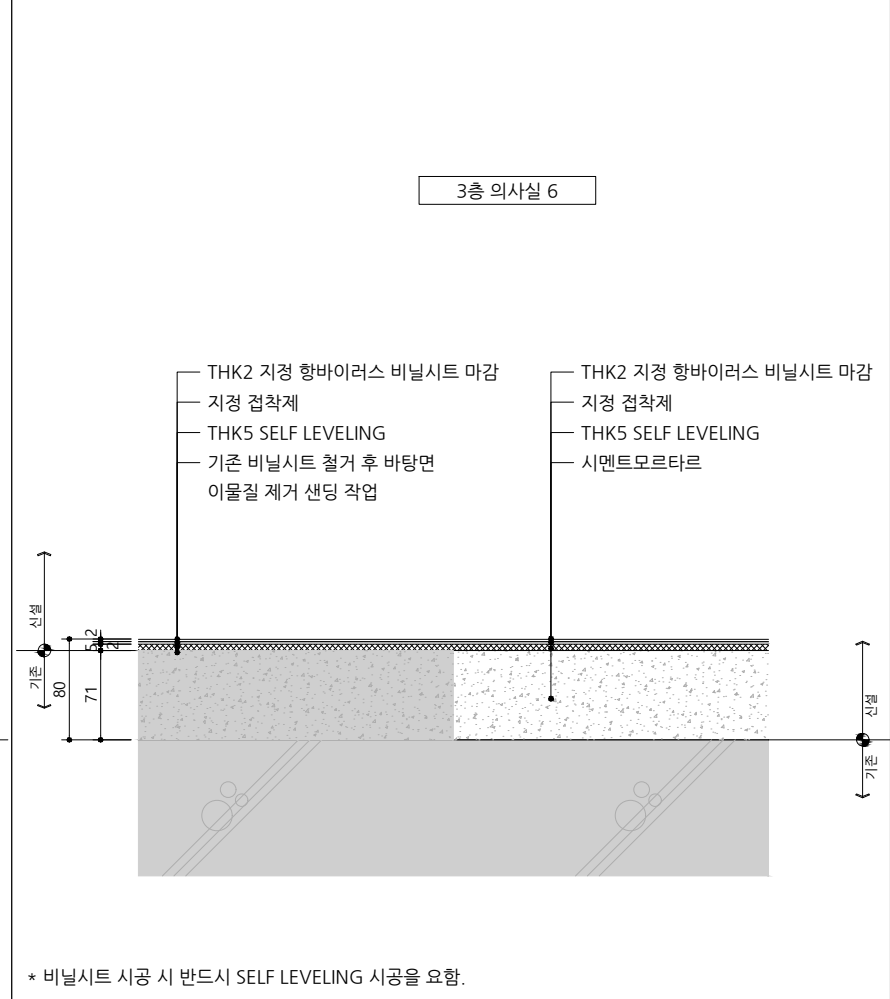
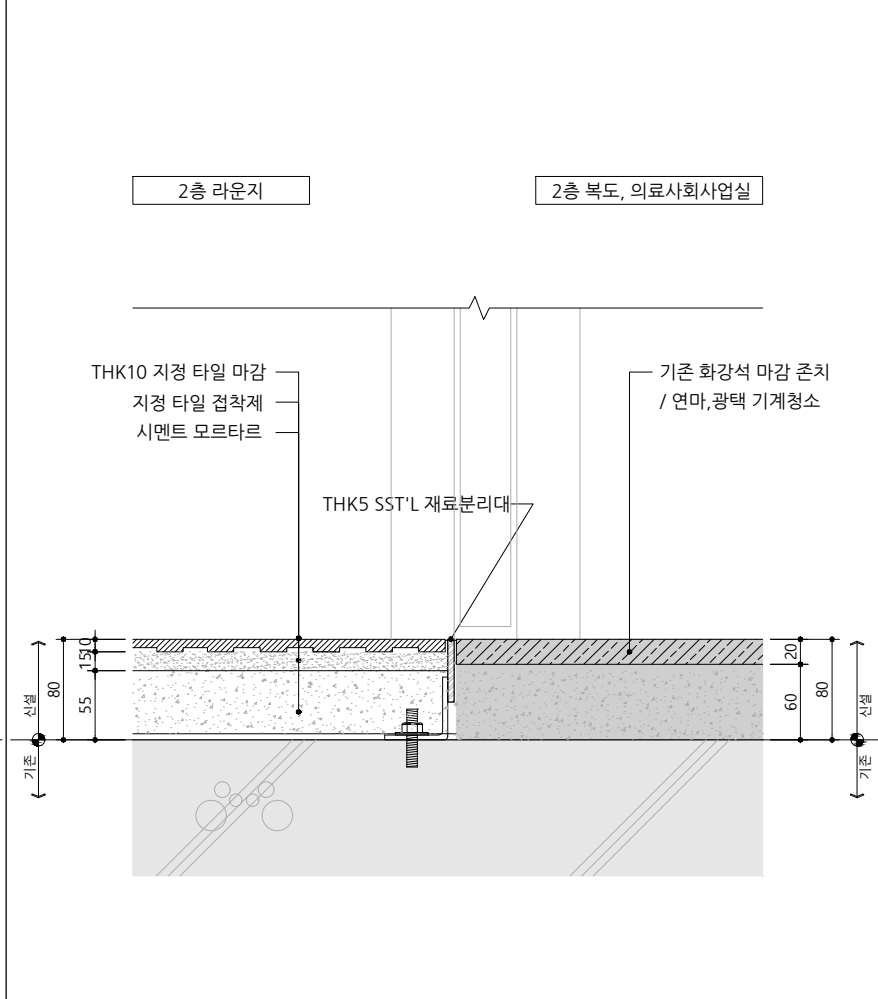
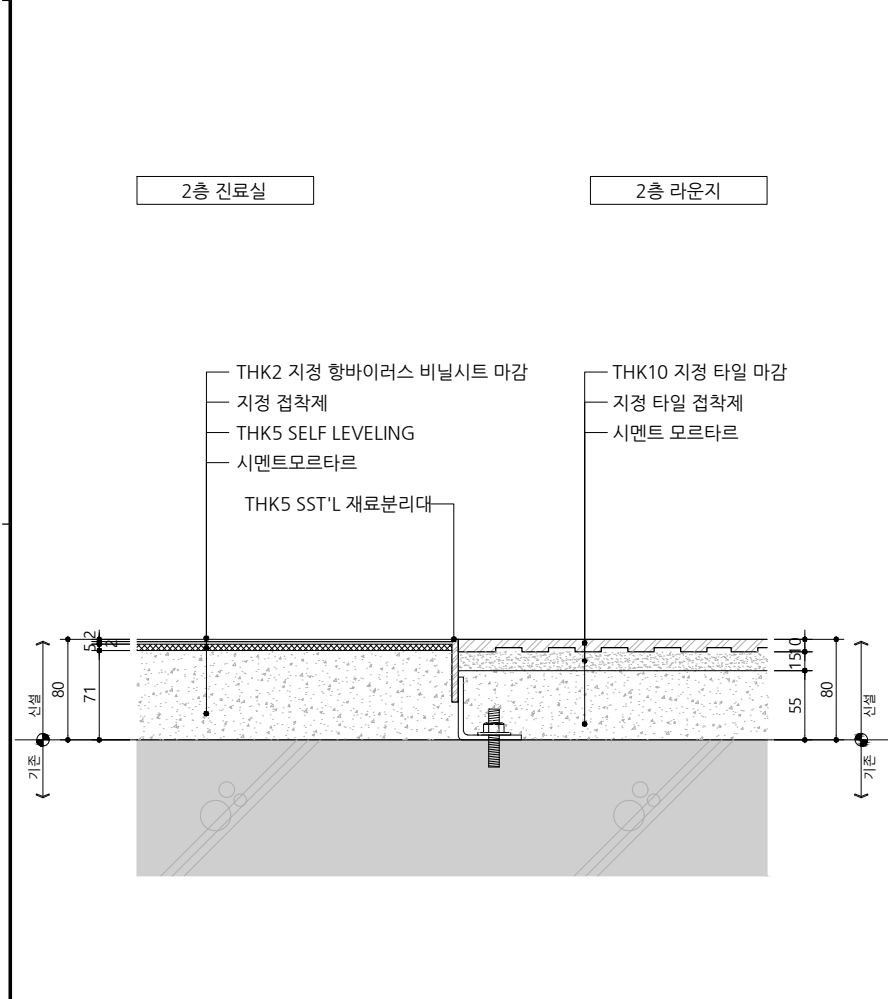
NOTES

SCALE  
A3 : 1/6

F08 SST'L 재료분리대: 타일(방수)+기존 화강석

SCALE  
A3 : 1/6  
F09 SST'L 재료분리대: 비닐시트+기존 화강석

SCALE  
A3 : 1/6



No.	Date	Revision Description	Chkd.

**GAD Design**  
132, Bangbaecheon-ro, Seocho-gu  
Seoul, 06569, Korea  
Telephone 82-2-597-0073  
Facsimile 82-2-597-0074

승인 Approved	
설계 Architect	
검토 Chkd	
담당 Drawn	
협력설계 Consultant	

도면명  
Title  
**바닥 상세도-2**

축척  
Scale  
A3= 1/6

프로젝트번호  
Project No.

도면번호  
Drawing No.  
IDF-002

F10 SST'L 재료분리대: 비닐시트+타일

SCALE  
A3 : 1/6  
F11 SST'L 재료분리대: 타일+기존 화강석

SCALE  
A3 : 1/6  
F12 항바이러스 비닐시트

SCALE  
A3 : 1/6

\* 비닐시트 시공 시 반드시 SELF LEVELING 시공을 요함.

NOTES

No.	Date	Revision Description	Chkd.

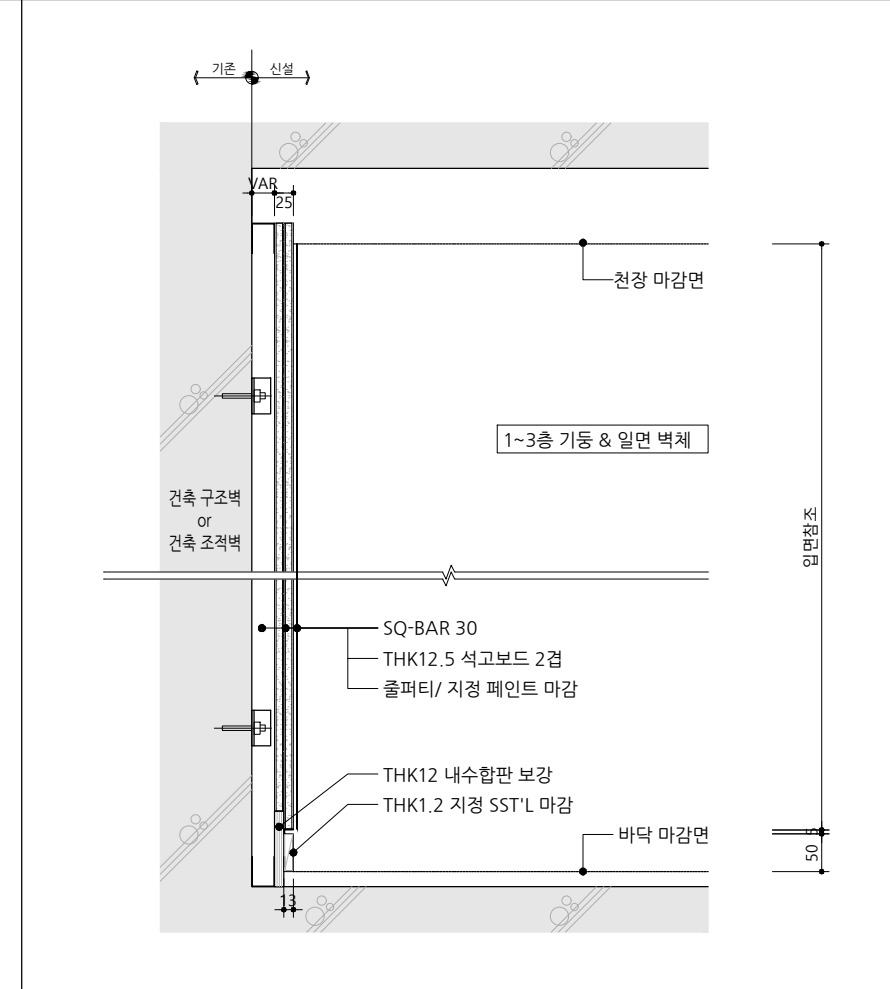
**GAD Design**  
132, Bangbaecheon-ro, Seocho-gu  
Seoul, 06569, Korea  
Telephone 82-2-597-0073  
Facsimile 82-2-597-0074

승인 Approved	
설계 Architect	
검토 Chkd	
담당 Drawn	
협력설계 Consultant	

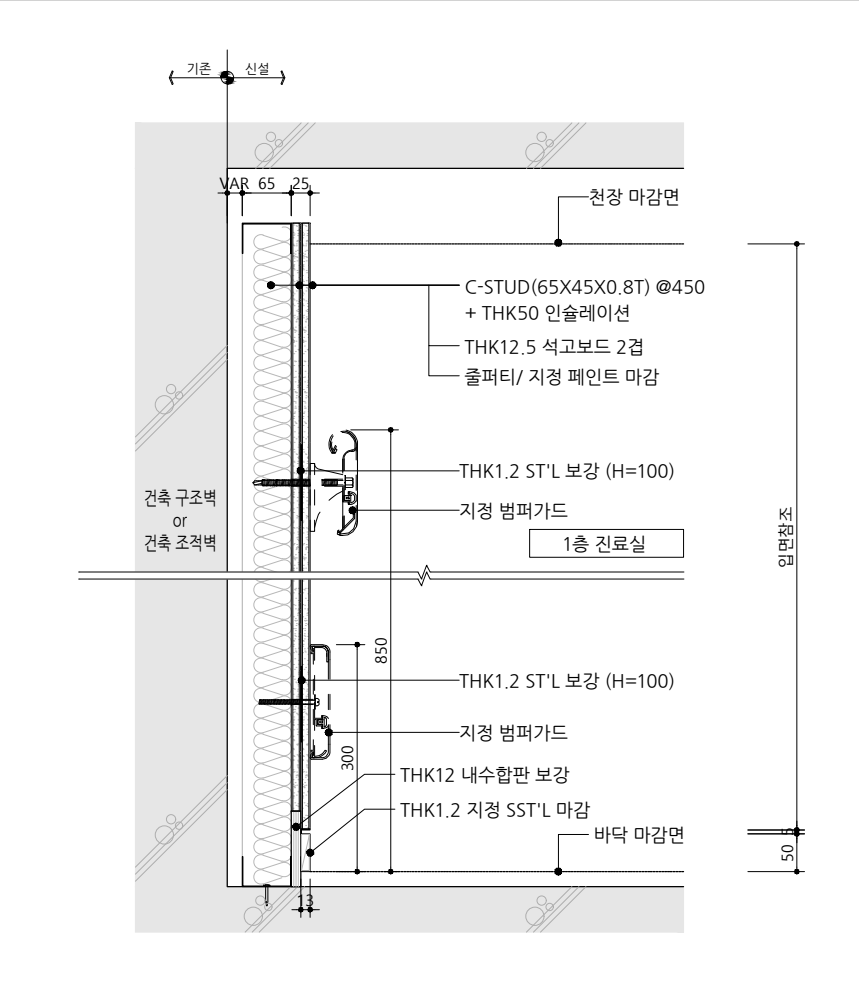
도면명  
Title  
**벽체 상세도-1  
(W1 벽체)**

축척  
Scale A3= 1/10  
프로젝트번호  
Project No.  
도면번호  
Drawing No. IDW-001

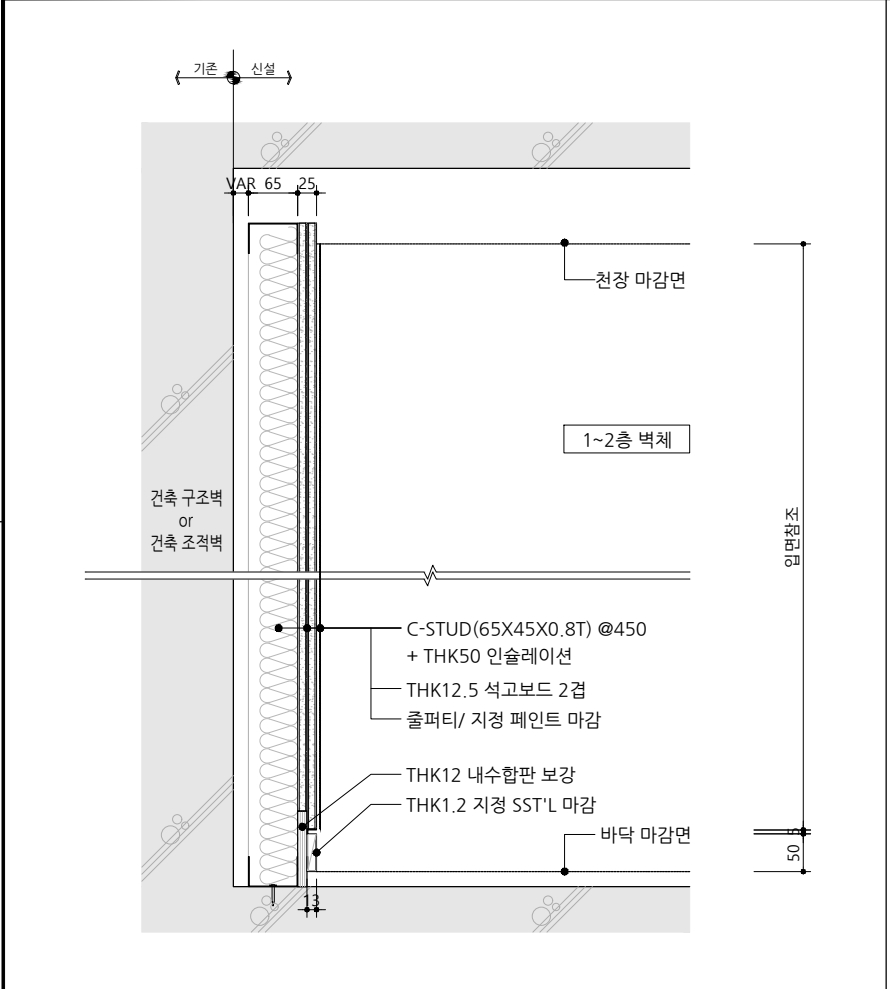
일련번호 Sheet No.	Rev. No.
-------------------	----------



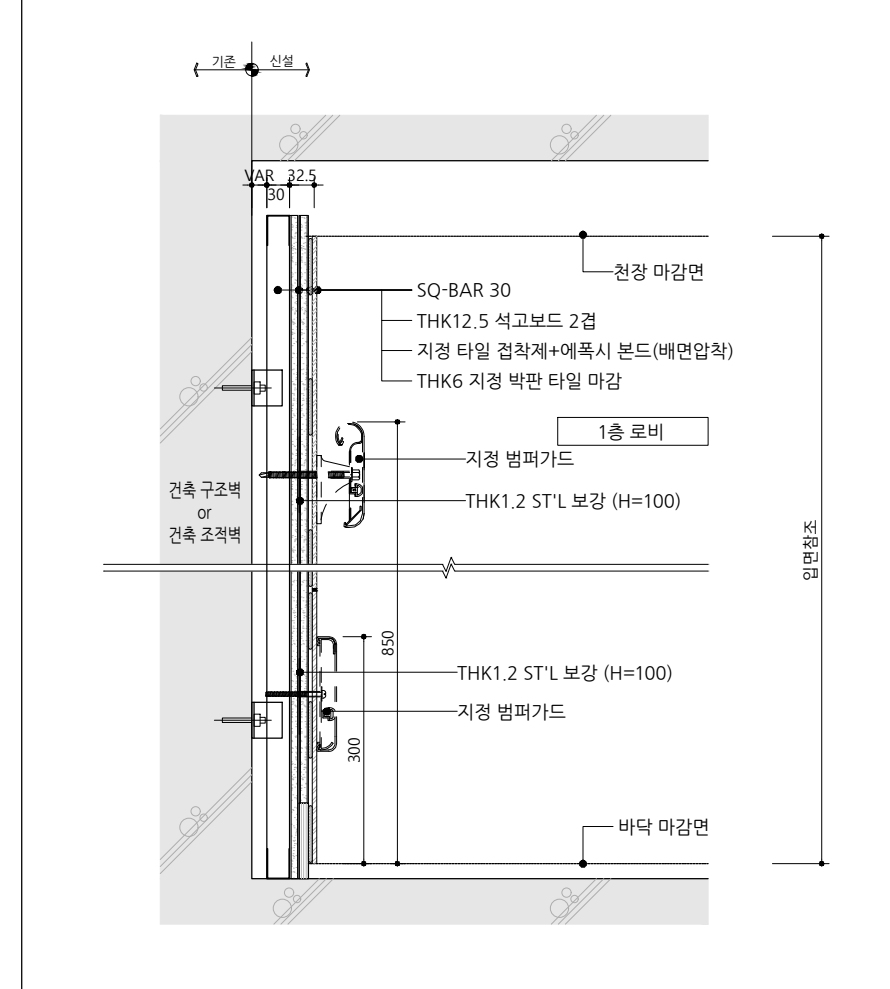
W1 02 페인트 SCALE A3 : 1/10



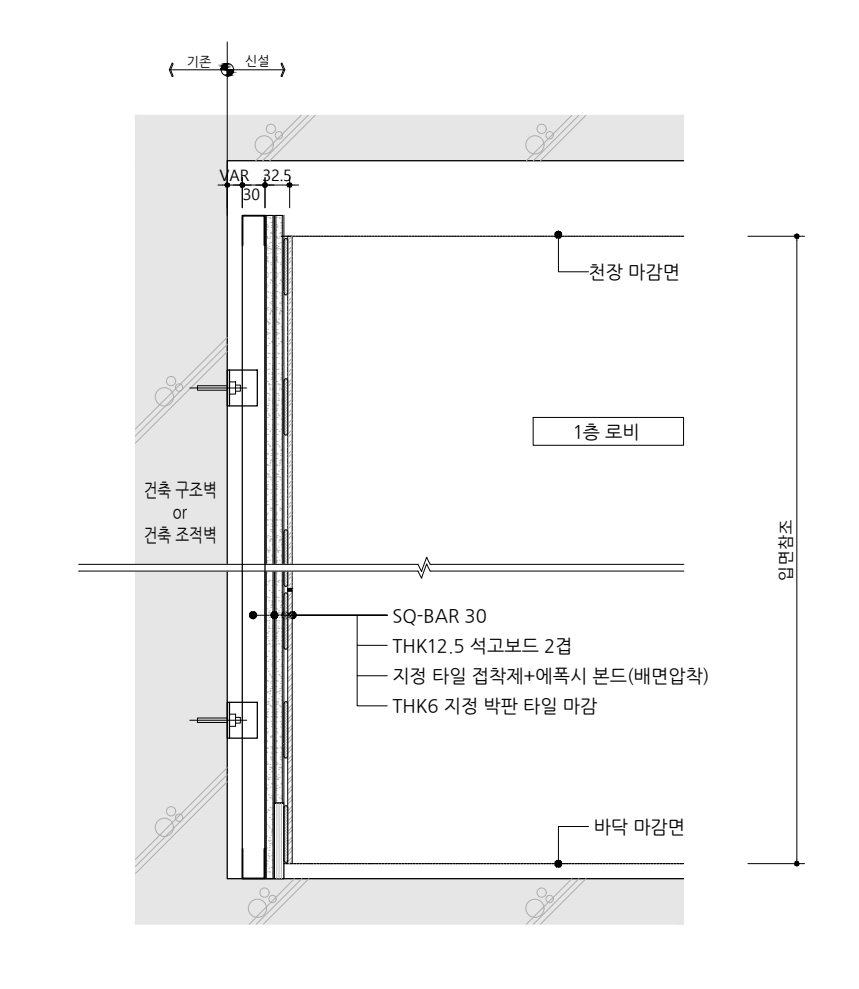
W1 01a 페인트 / 핸드레일 SCALE A3 : 1/10



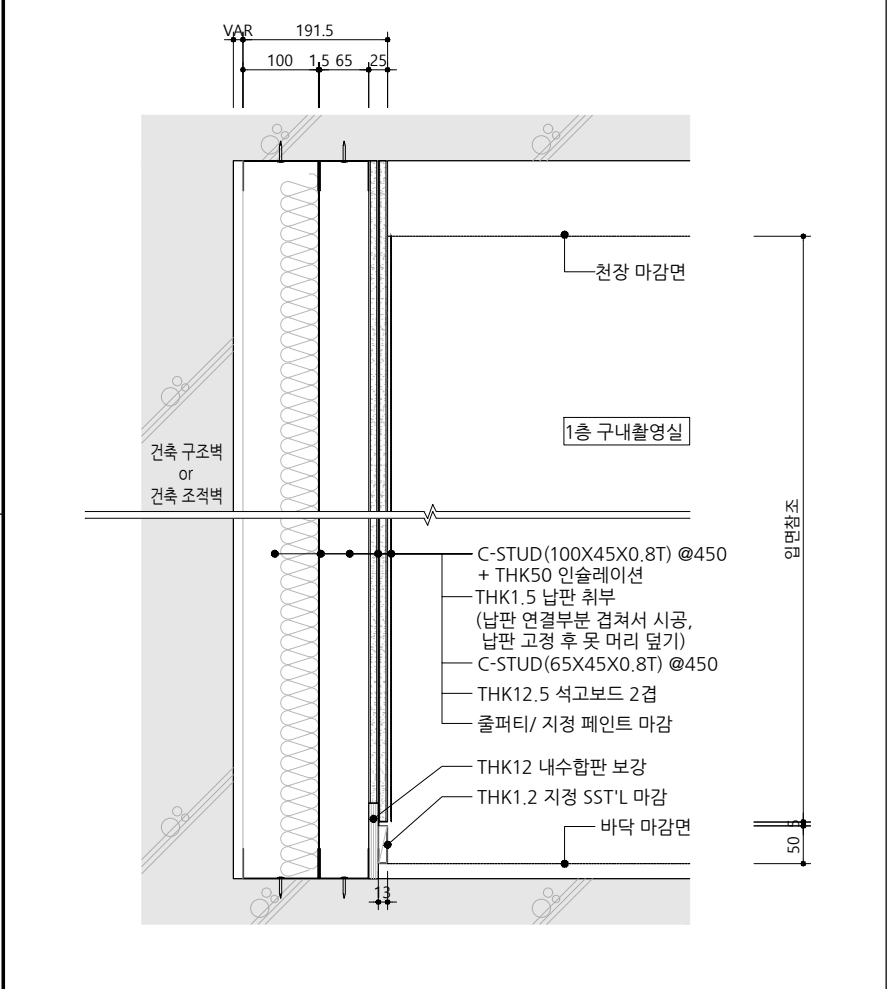
W1 01 페인트 SCALE A3 : 1/10



W1 04a 박판 타일 / 핸드레일 SCALE A3 : 1/10



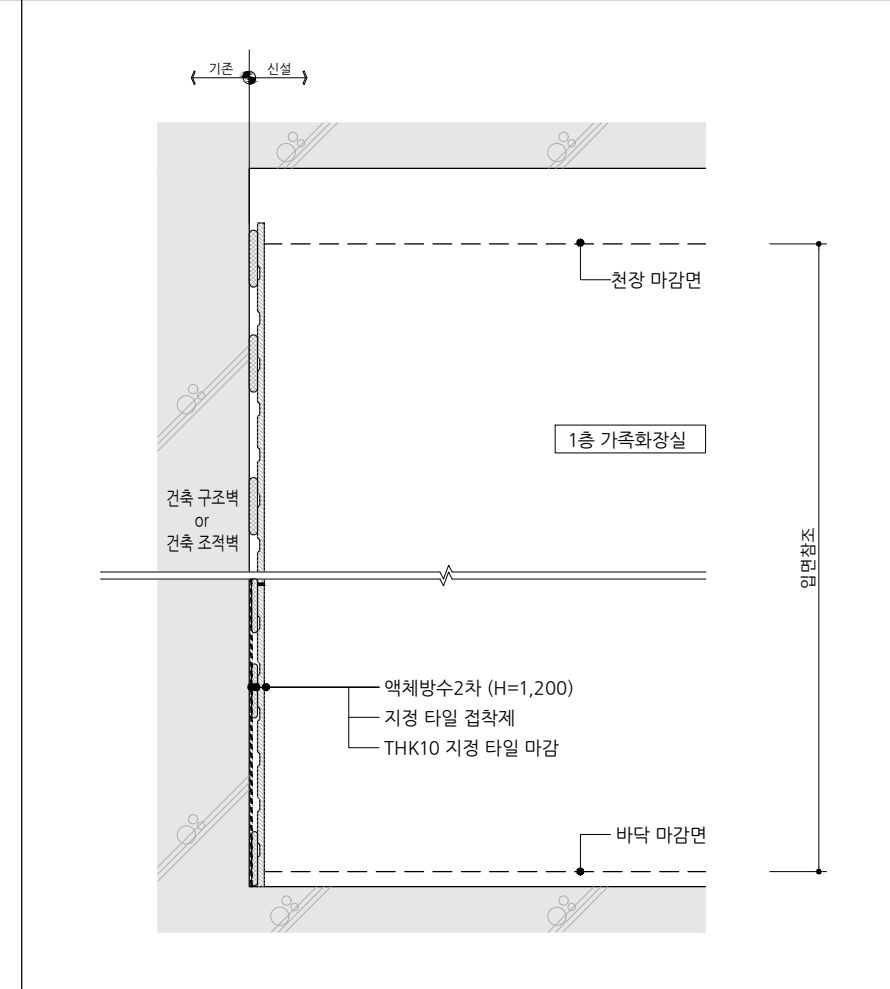
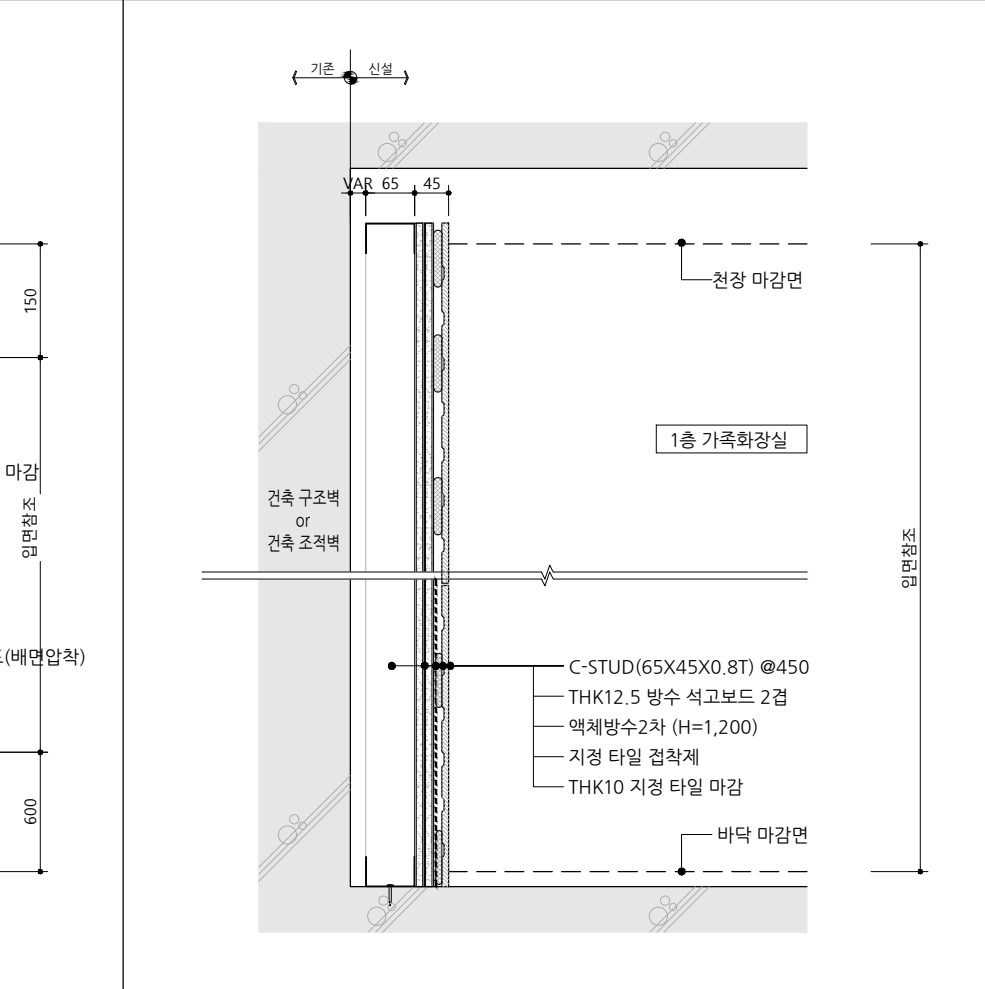
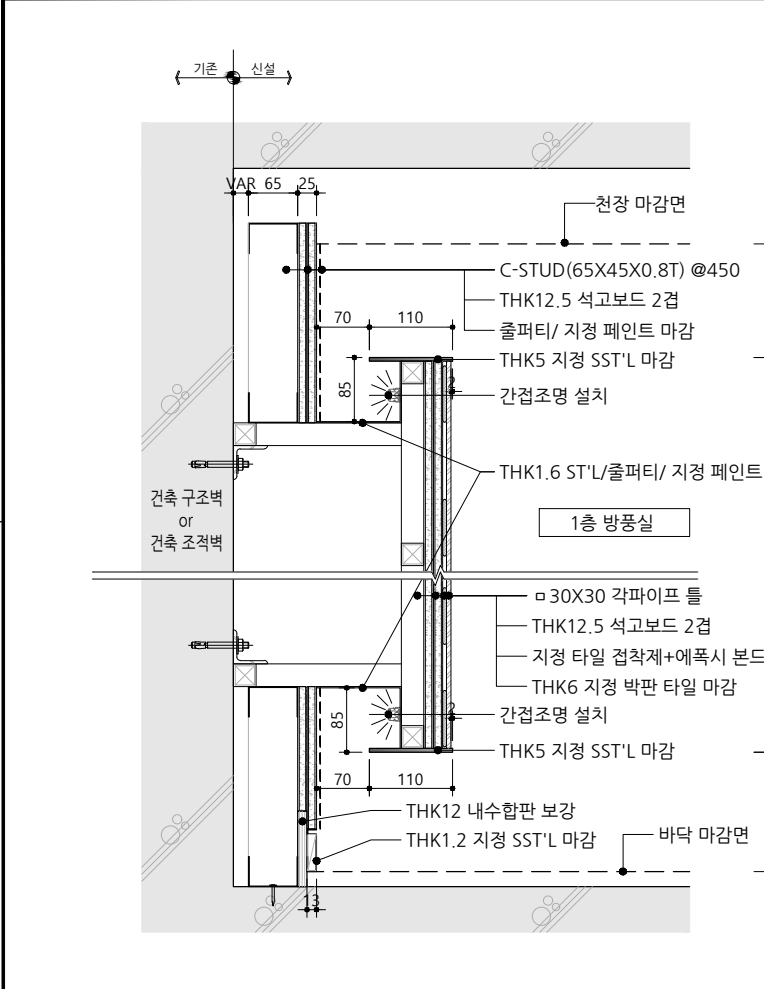
W1 04 박판 타일 SCALE A3 : 1/10



W1 03 차폐벽 / 페인트 SCALE A3 : 1/10



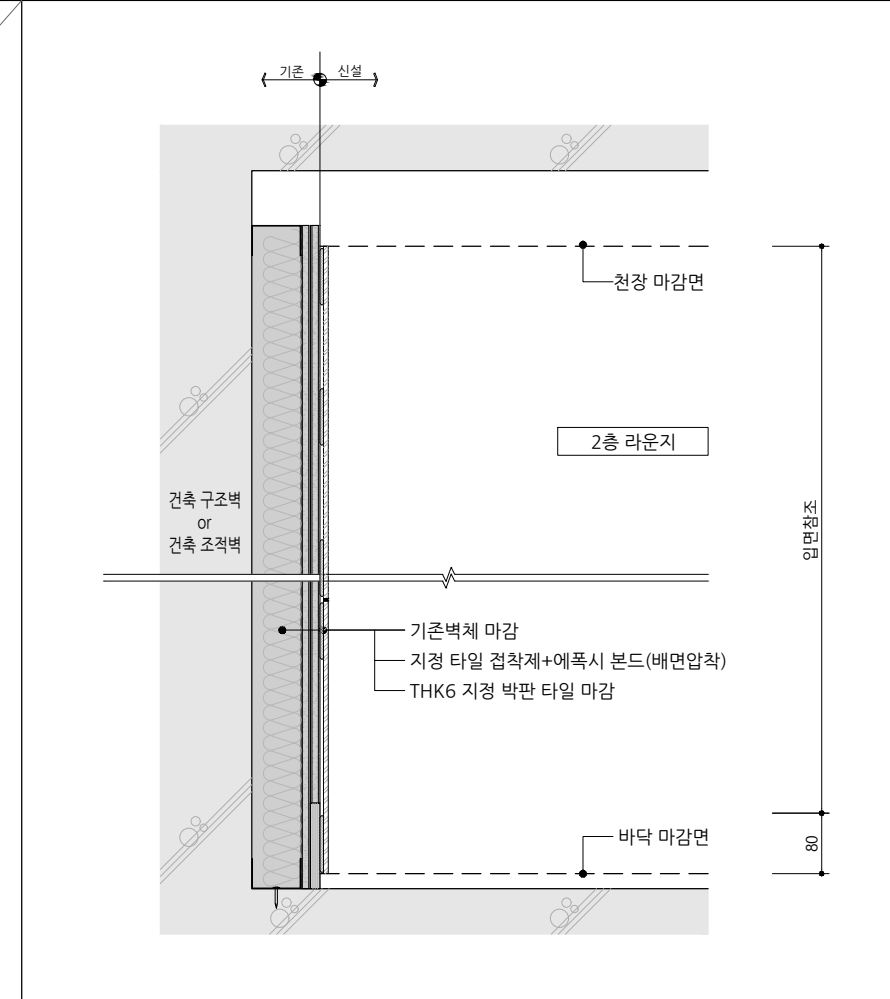
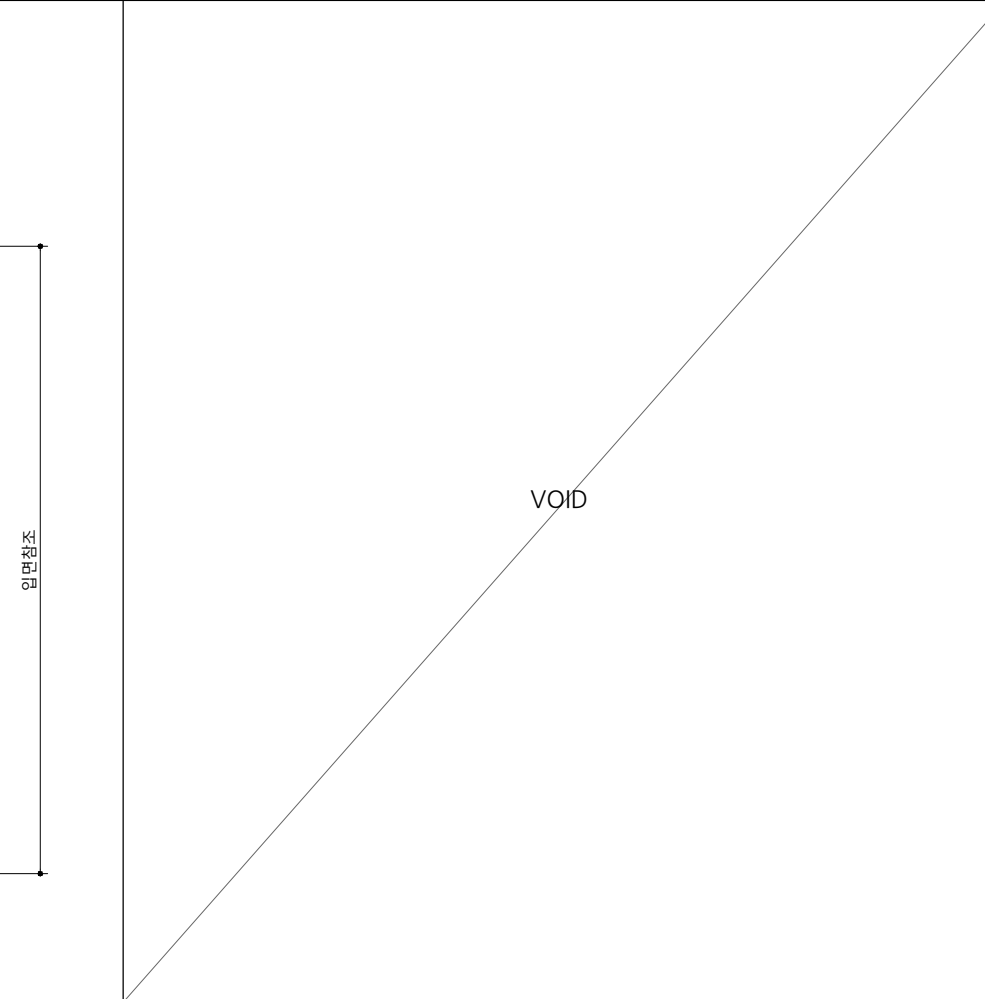
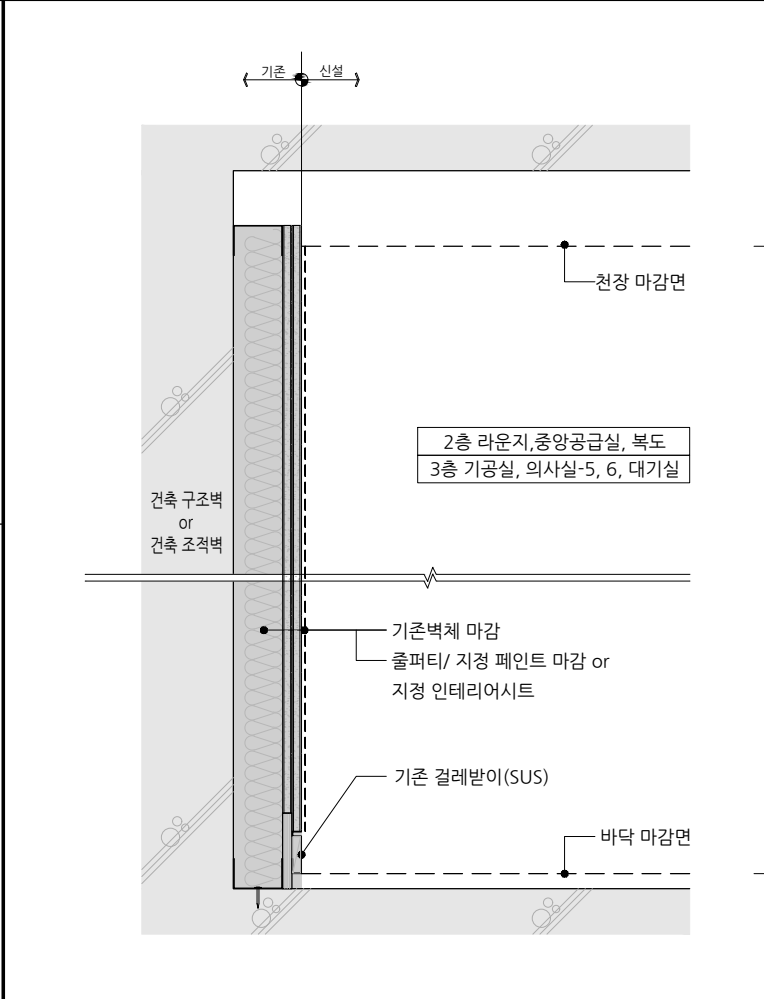
NOTES



W1 05 장식벽: 박판 타일 SCALE A3 : 1/10

W1 06 방수 / 타일 SCALE A3 : 1/10

W1 07 방수 / 타일 SCALE A3 : 1/10



W1 08 기존 벽체 / 페인트 or 인테리어시트 SCALE A3 : 1/10

W1 10 기존벽체 / 박판타일 SCALE A3 : 1/10

W1 10 기존벽체 / 박판타일 SCALE A3 : 1/10

No.	Date	Revision Description	Chkd.

**GAD Design**  
132, Bangbaecheon-ro, Seocho-gu  
Seoul, 06569, Korea  
Telephone 82-2-597-0073  
Facsimile 82-2-597-0074

승인  
Approved

설계  
Architect

검토  
Chkd

담당  
Drawn

협력설계  
Consultant

도면명  
Title  
**벽체 상세도-2  
(W1 벽체)**

축척  
Scale  
A3= 1/10

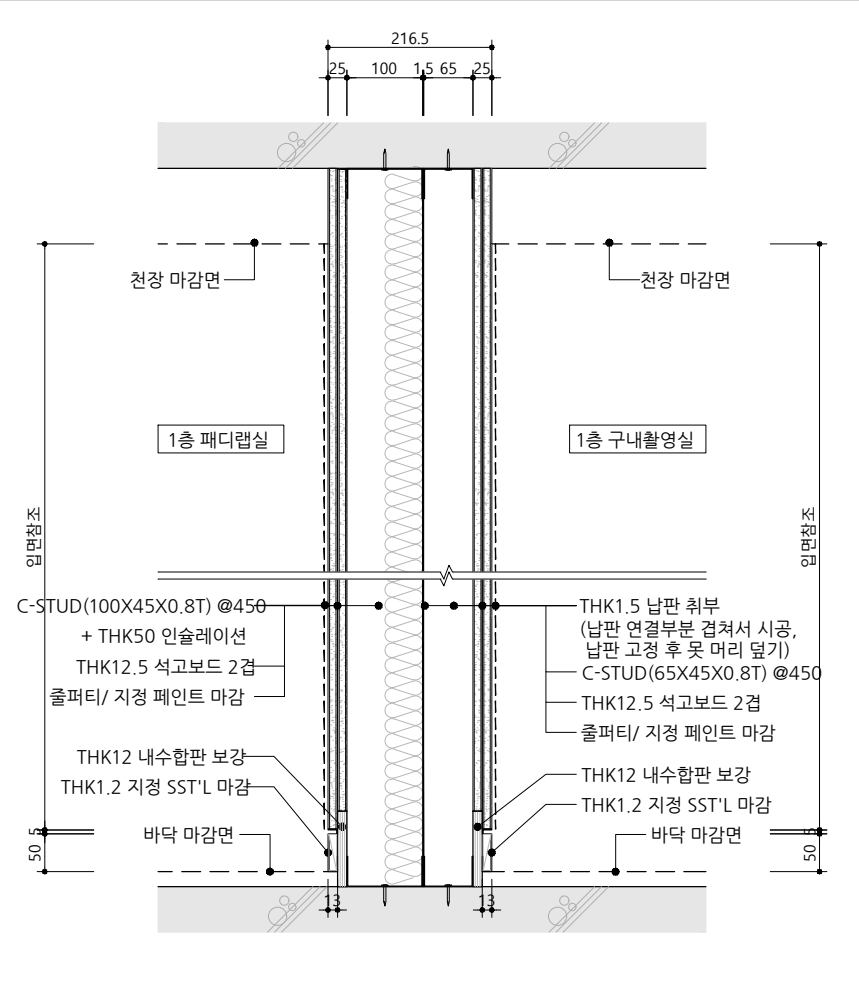
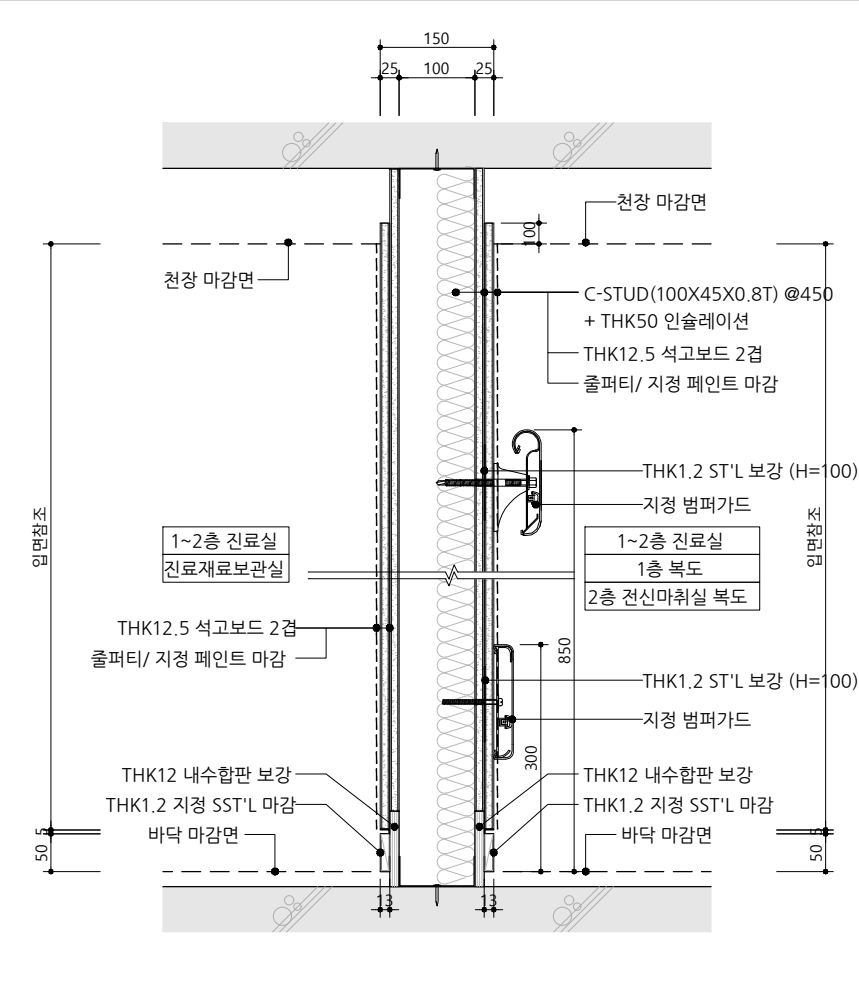
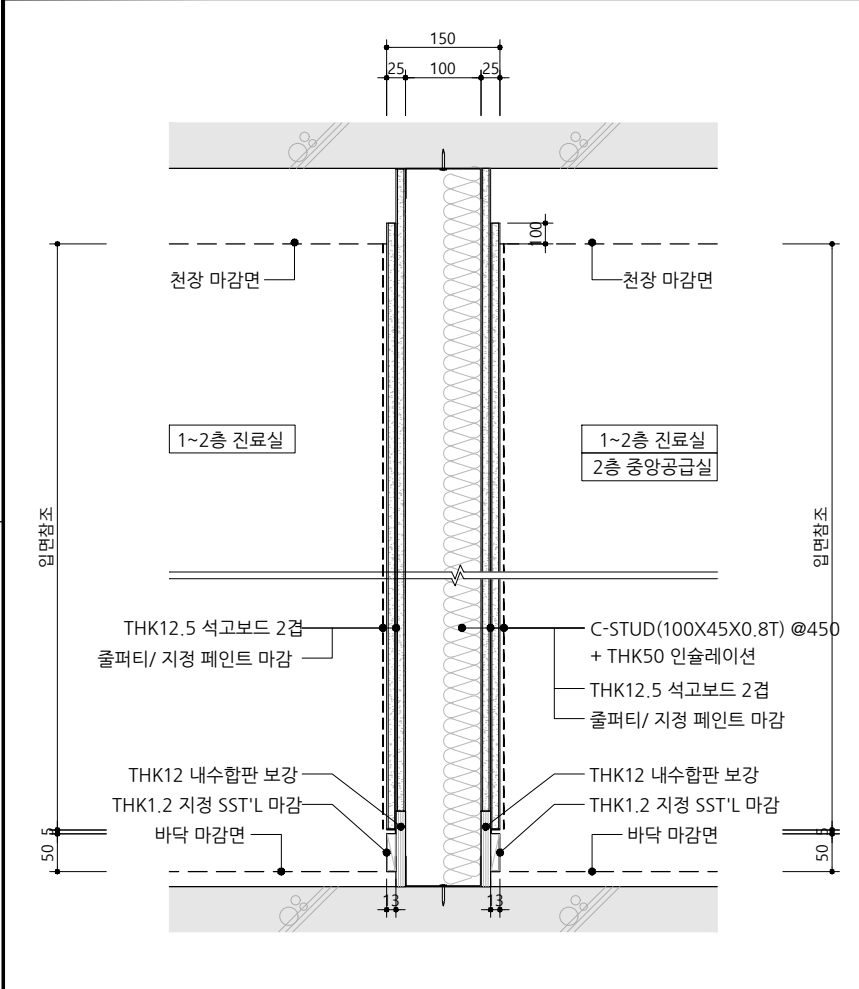
프로젝트번호  
Project No.

도면번호  
Drawing No.  
IDW-002

일련번호  
Sheet No.

Rev. No. △

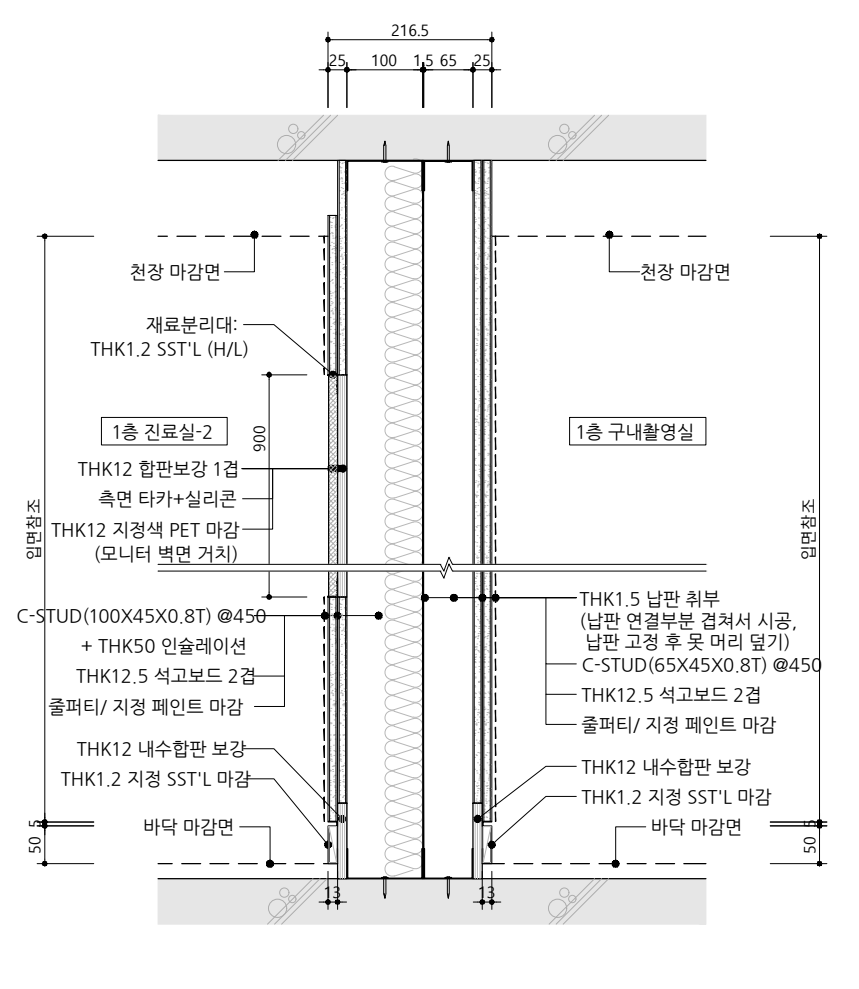
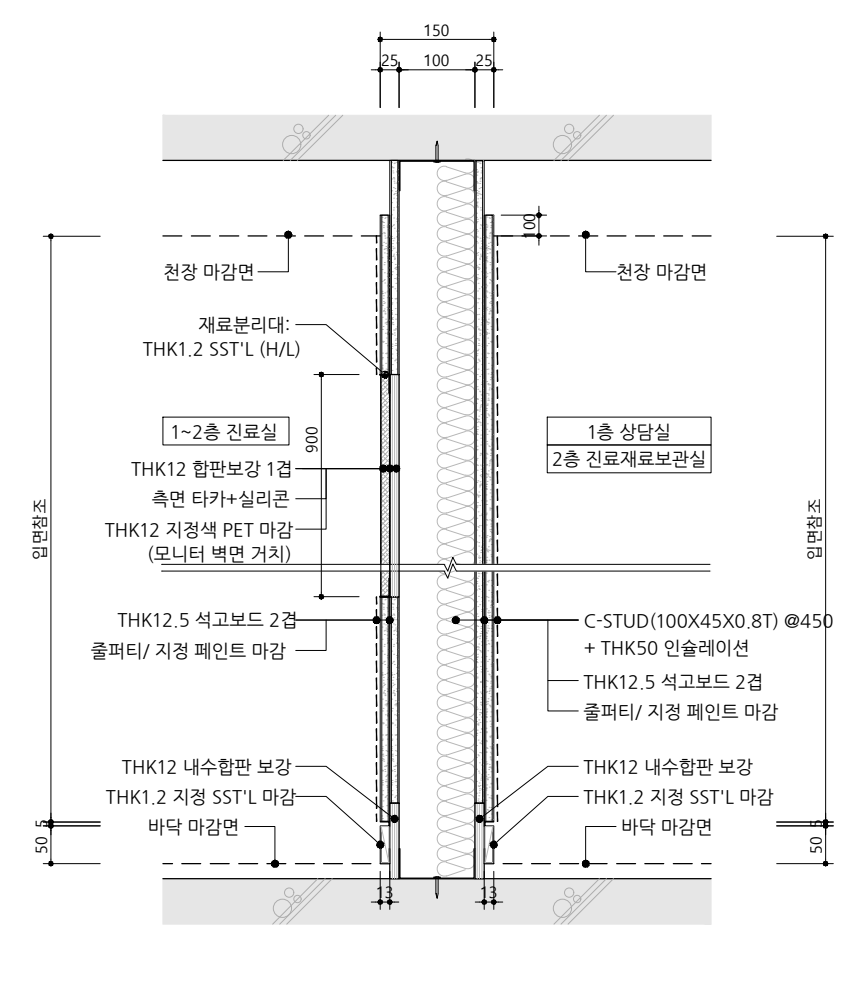
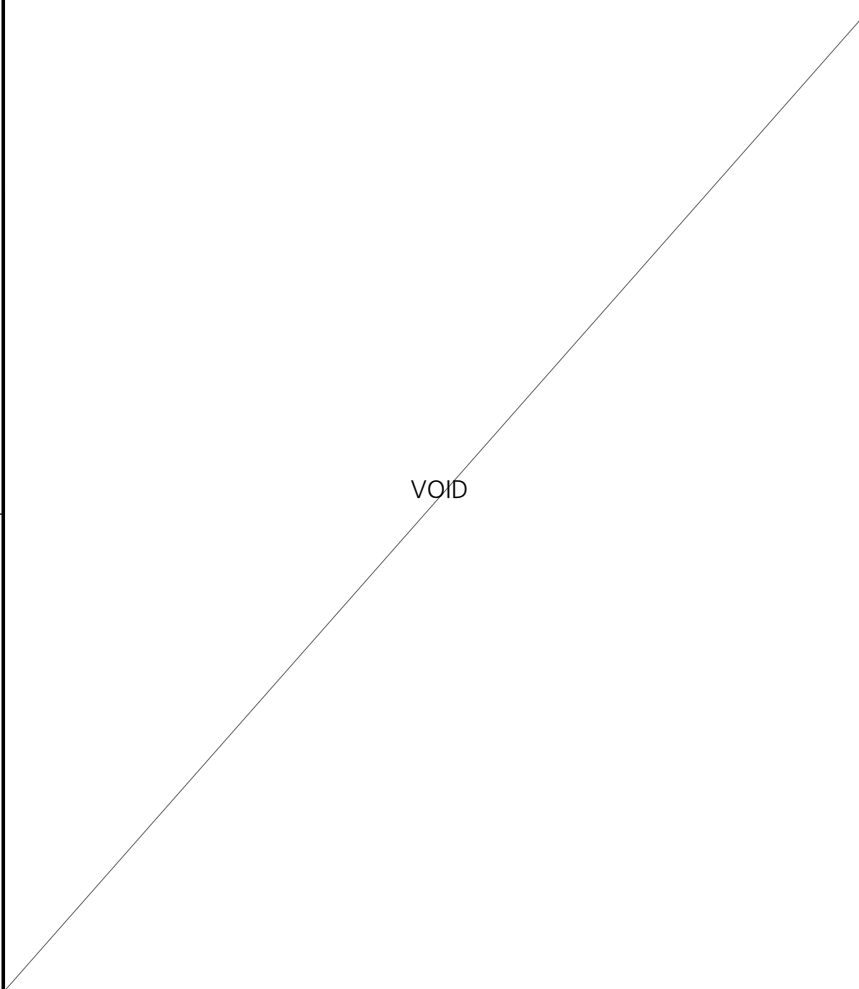
NOTES



W2 01 페인트 SCALE A3 : 1/10

W2 01a 페인트/핸드레일 SCALE A3 : 1/10

W2 02 차폐벽 / 페인트 SCALE A3 : 1/10



W2 04 페인트, 모니터 벽 부분 PET 마감 (일면) SCALE A3 : 1/10

W2 05 차폐벽 / 페인트, 모니터 벽 부분 PET 마감 (일면) SCALE A3 : 1/10

No.	Date	Revision Description	Chkd.

**GAD Design**  
132, Bangbaecheon-ro, Seocho-gu  
Seoul, 06569, Korea  
Telephone 82-2-597-0073  
Facsimile 82-2-597-0074

승인 Approved	
설계 Architect	
검토 Chkd	
담당 Drawn	
협력설계 Consultant	

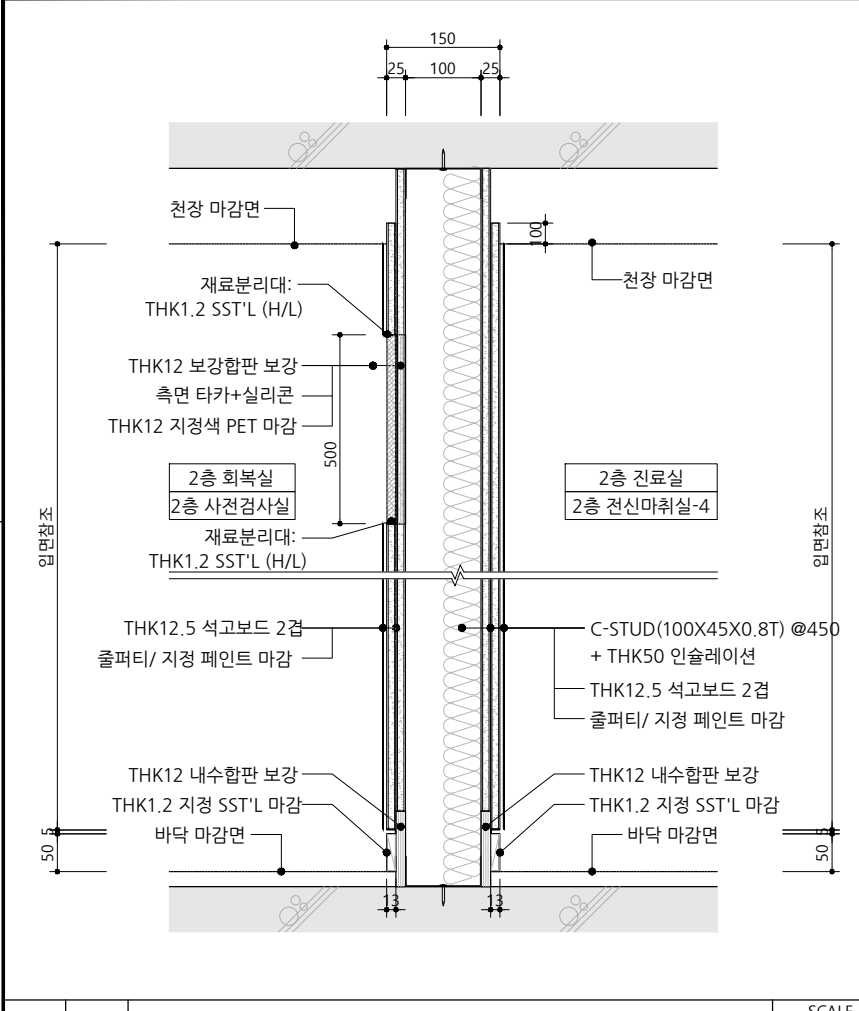
도면명  
Title  
**벽체 상세도-3  
(W2 벽체)**

축척 Scale	A3= 1/10
프로젝트번호 Project No.	
도면번호 Drawing No.	IDW-003

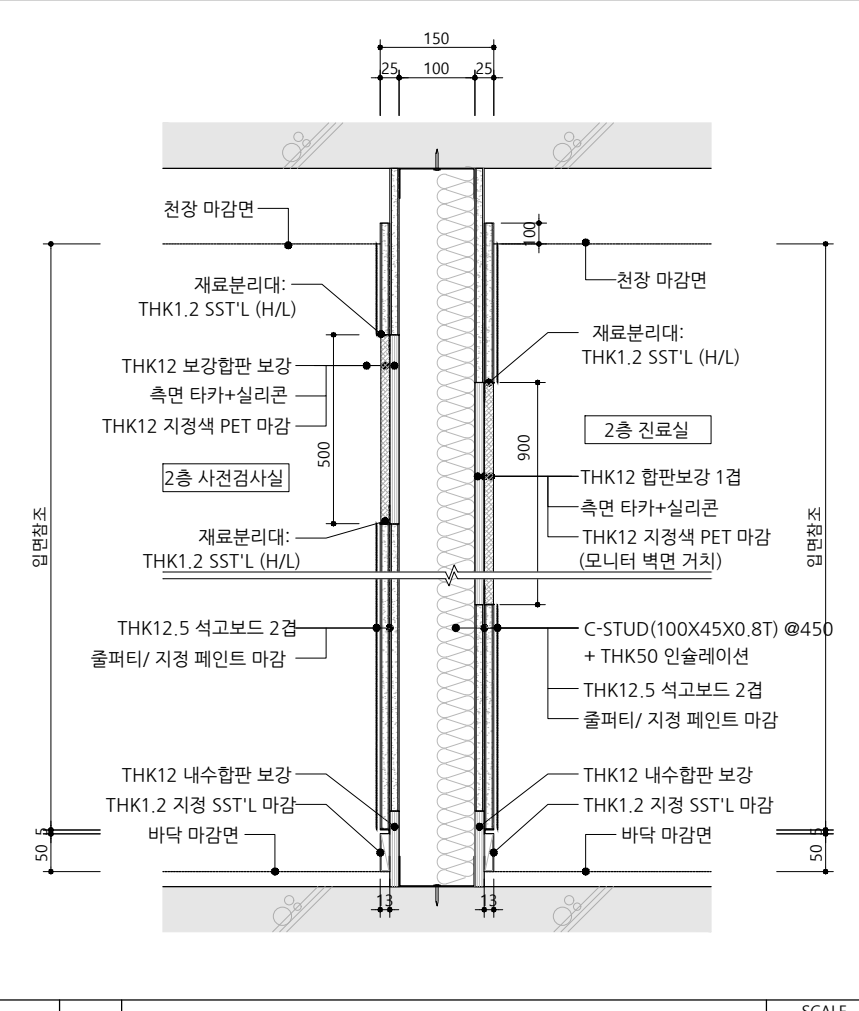
일련번호 Sheet No.	
Rev. No.	△

NOTES

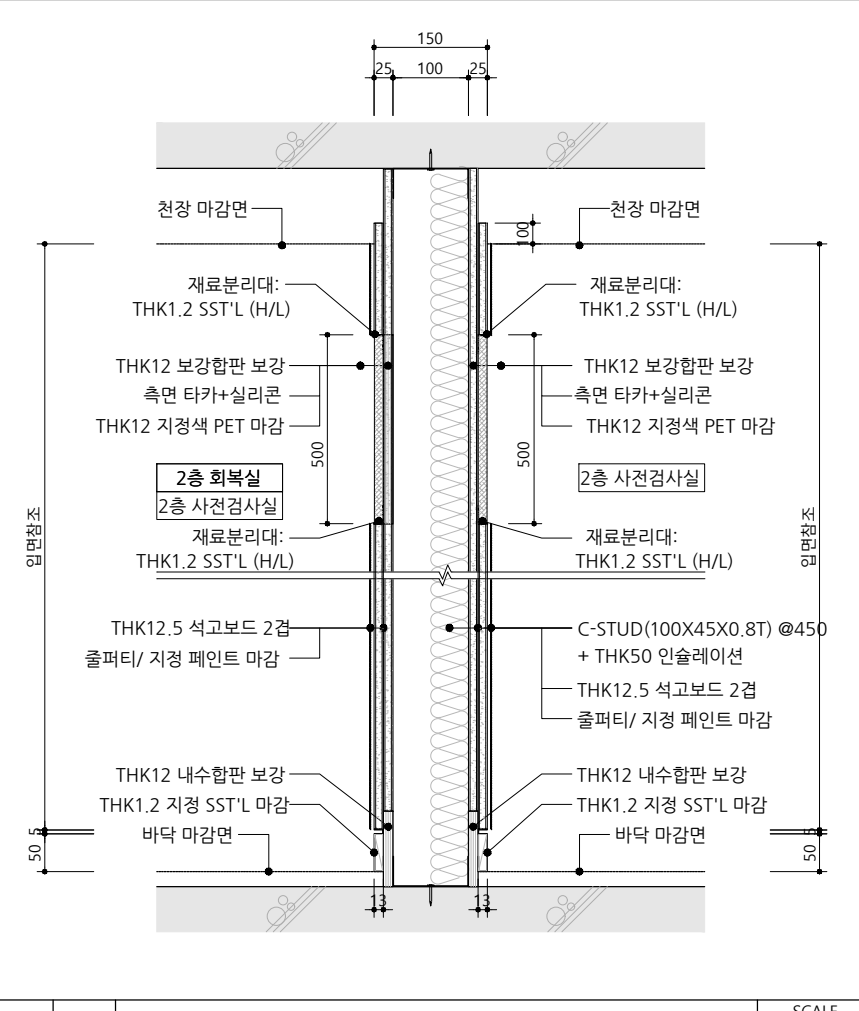
No.	Date	Revision Description	Chkd.



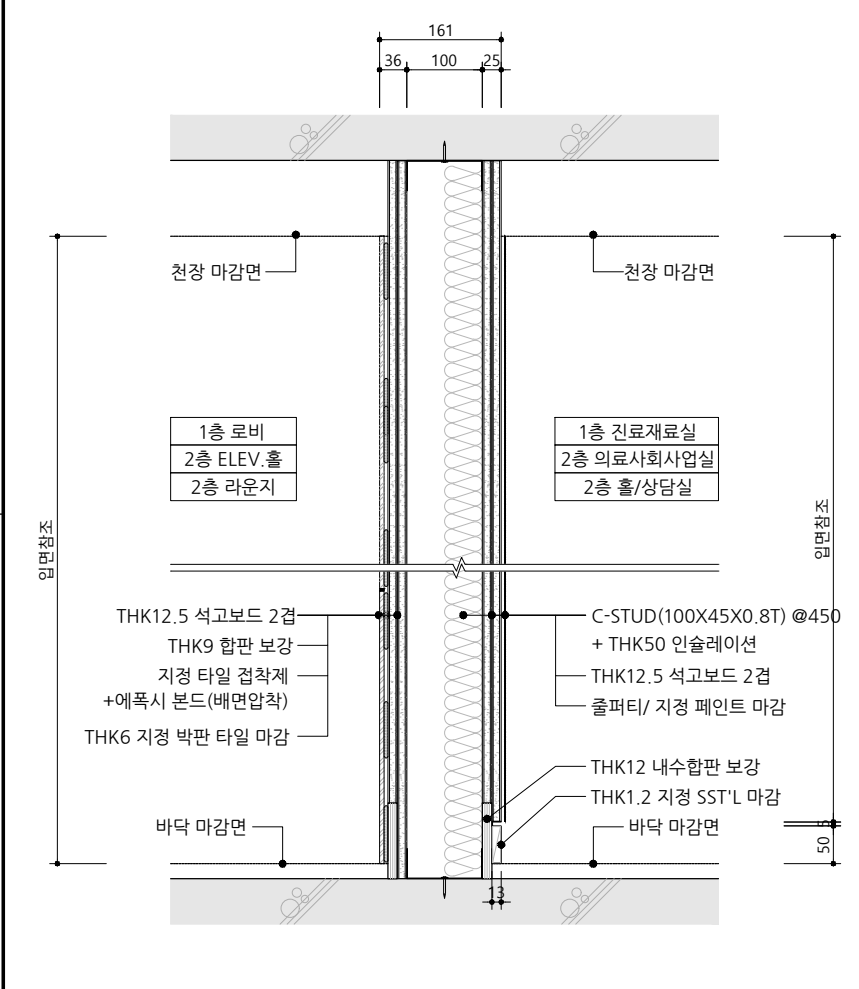
W2 06 페인트, 모니터 벽 부분 PET 마감 (일면) SCALE A3 : 1/10



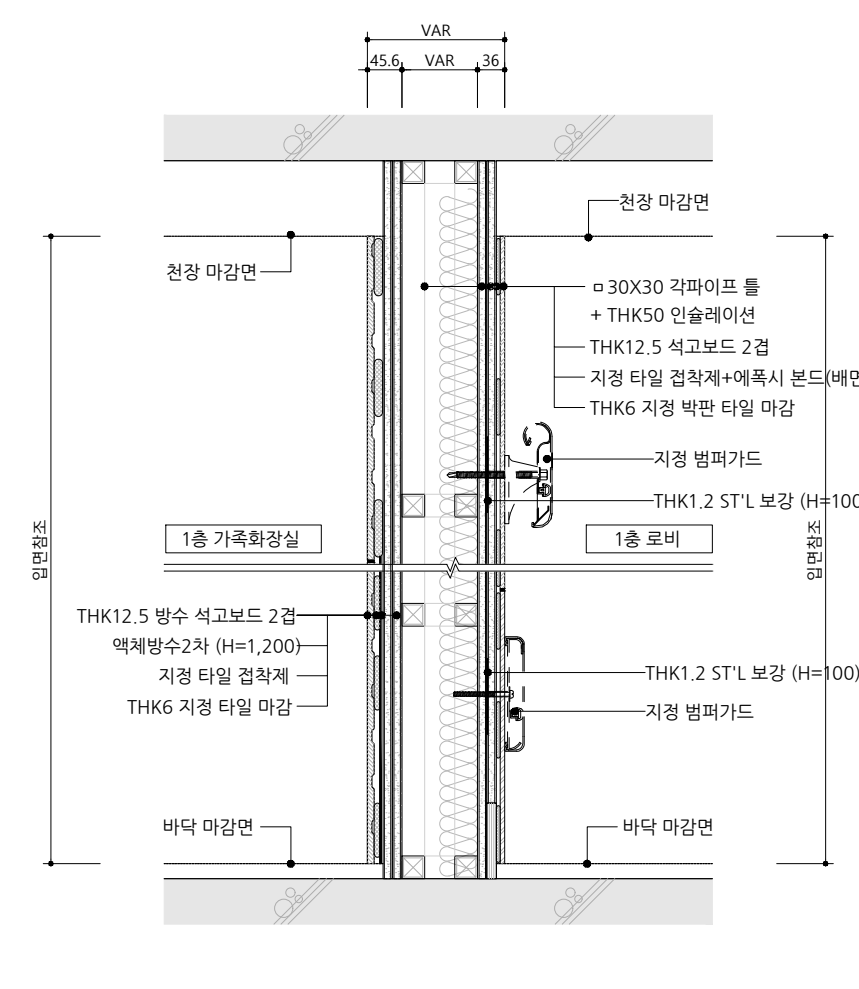
W2 07 페인트, 모니터 벽 부분 PET 마감 (양면) SCALE A3 : 1/10



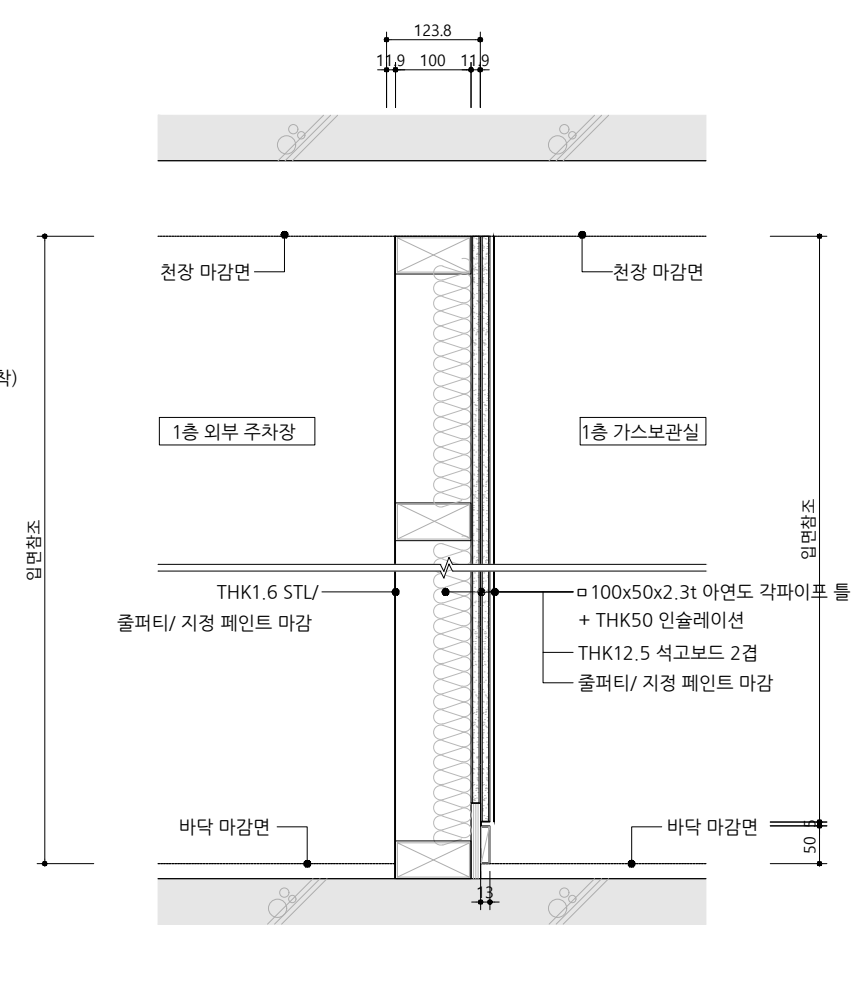
W2 08 페인트, 모니터 벽 부분 PET 마감 (양면) SCALE A3 : 1/10



W2 09 박판 타일 + 페인트 SCALE A3 : 1/10



W2 10 방수/타일 + 박판 타일 / 핸드레일 SCALE A3 : 1/10



W2 11 STL / 페인트 SCALE A3 : 1/10

**GAD Design**  
132, Bangbaechon-ro, Seocho-gu  
Seoul, 06569, Korea  
Telephone 82-2-597-0073  
Facsimile 82-2-597-0074

승인 Approved	
설계 Architect	
검토 Chkd	
담당 Drawn	
협력설계 Consultant	

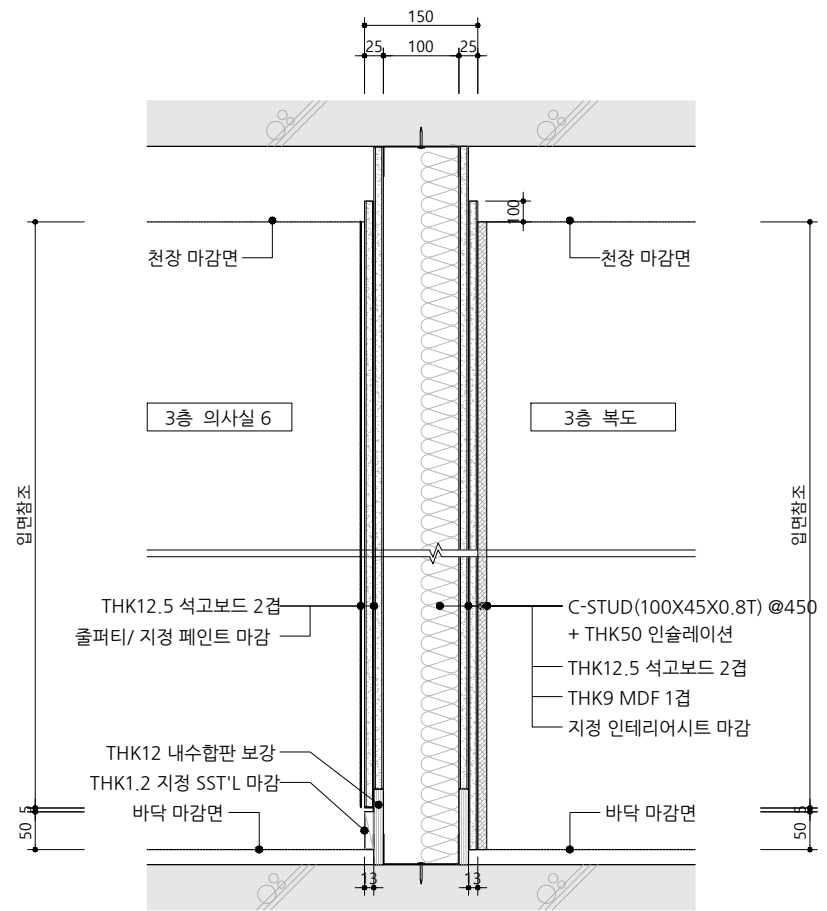
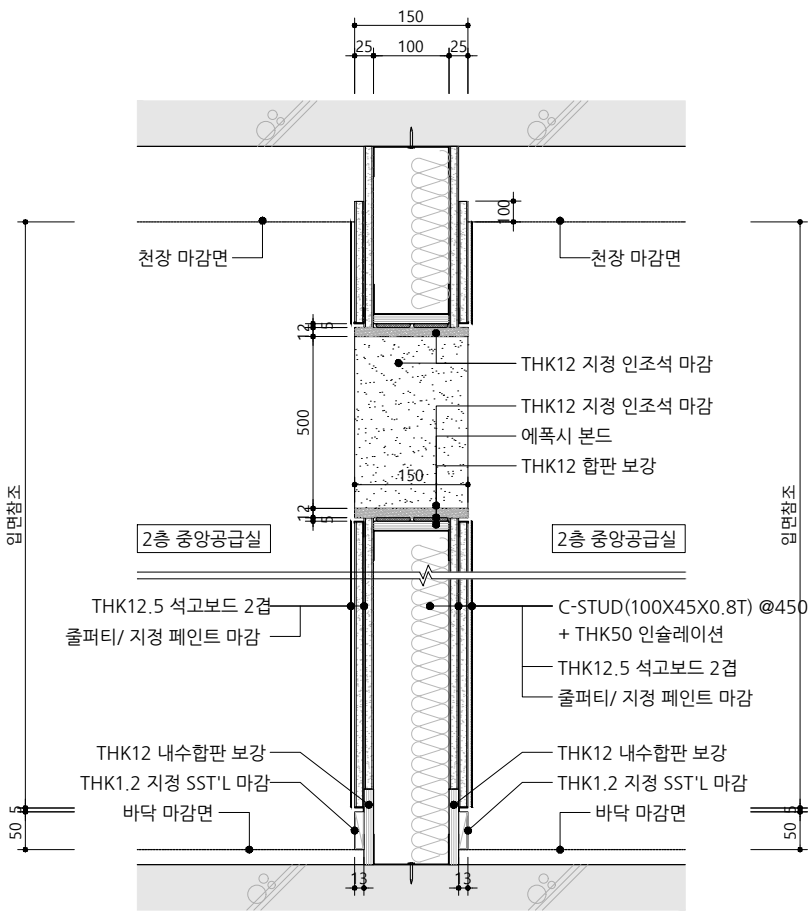
도면명  
Title  
**벽체 상세도-4  
(W2 벽체)**

축척 Scale	A3= 1/10
프로젝트번호 Project No.	
도면번호 Drawing No.	IDW-004

일련번호 Sheet No.	
Rev. No.	

설계명  
Project  
서울특별시 장애인치과병원  
전신마취 확장 및 병원구조 혁신관련  
리모델링공사

NOTES



W2 12 인조석 공틀 / 페인트 SCALE A3 : 1/10

W2 13 페인트 / 인테리어시트 SCALE A3 : 1/10

W2 - - SCALE A3 : 1/10

SCALE A3 : 1/10

No.	Date	Revision Description	Chkd.

**GAD Design**  
132, Bangbaecheon-ro, Seocho-gu  
Seoul, 06569, Korea  
Telephone 82-2-597-0073  
Facsimile 82-2-597-0074

승인 Approved	
설계 Architect	
검토 Chkd	
담당 Drawn	

합작설계  
Consultant

도면명  
Title  
벽체 상세도-5  
(W2 벽체)

축척  
Scale A3= 1/10

프로젝트번호  
Project No.

도면번호  
Drawing No.  
IDW-005

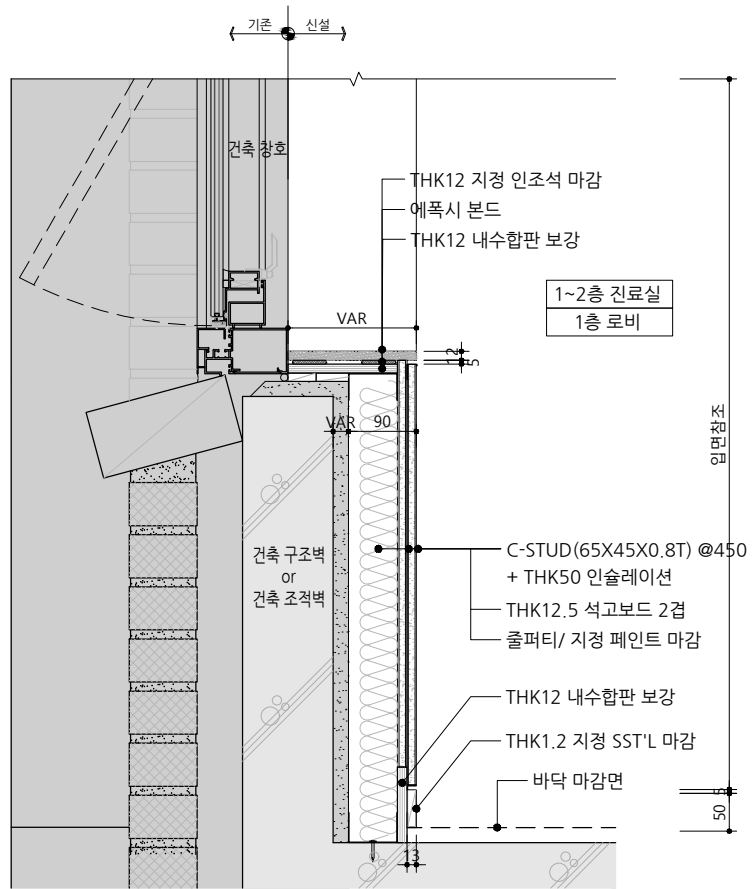
W2 - - SCALE A3 : 1/10

W2 - - SCALE A3 : 1/10

W2 - - SCALE A3 : 1/10

SCALE A3 : 1/10

일련번호 Sheet No.	Rev. No.



설계명  
Project  
서울특별시 장애인치과병원  
전신마취 확장 및 병원구조 혁신관련  
리모델링공사

NOTES

W3 01 창대석 (인조석)-1 SCALE A3 : 1/10

W3 - - SCALE A3 : 1/10

W3 - - SCALE A3 : 1/10

SCALE A3 : 1/10

△			
△			
△			
No.	Date	Revision Description	Chkd.

**GAD Design**  
132, Bangbaecheon-ro, Seocho-gu  
Seoul, 06569, Korea  
Telephone 82-2-597-0073  
Facsimile 82-2-597-0074

승인 Approved	
설계 Architect	
검토 Chkd	
담당 Drawn	

합작설계  
Consultant

도면명  
Title  
벽체 상세도-6  
(W3 벽체)

축척  
Scale A3= 1/10

프로젝트번호  
Project No.

도면번호  
Drawing No.  
IDW-006

W3 - - SCALE A3 : 1/10

W3 - - SCALE A3 : 1/10

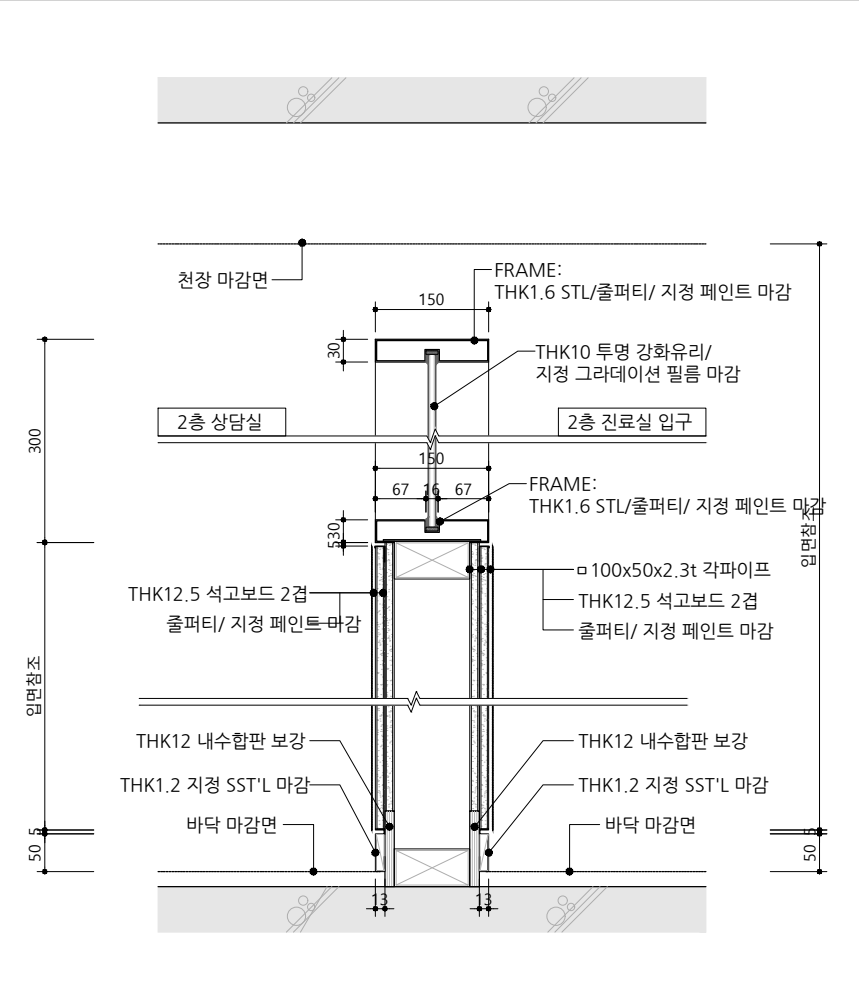
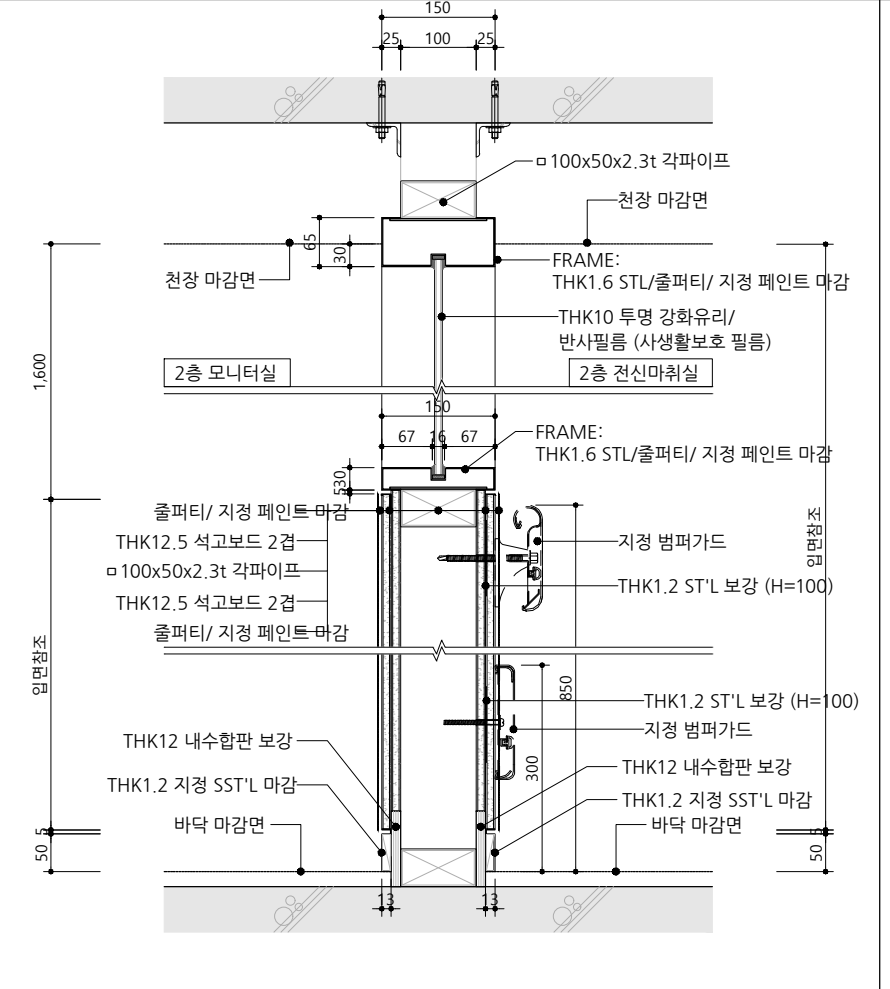
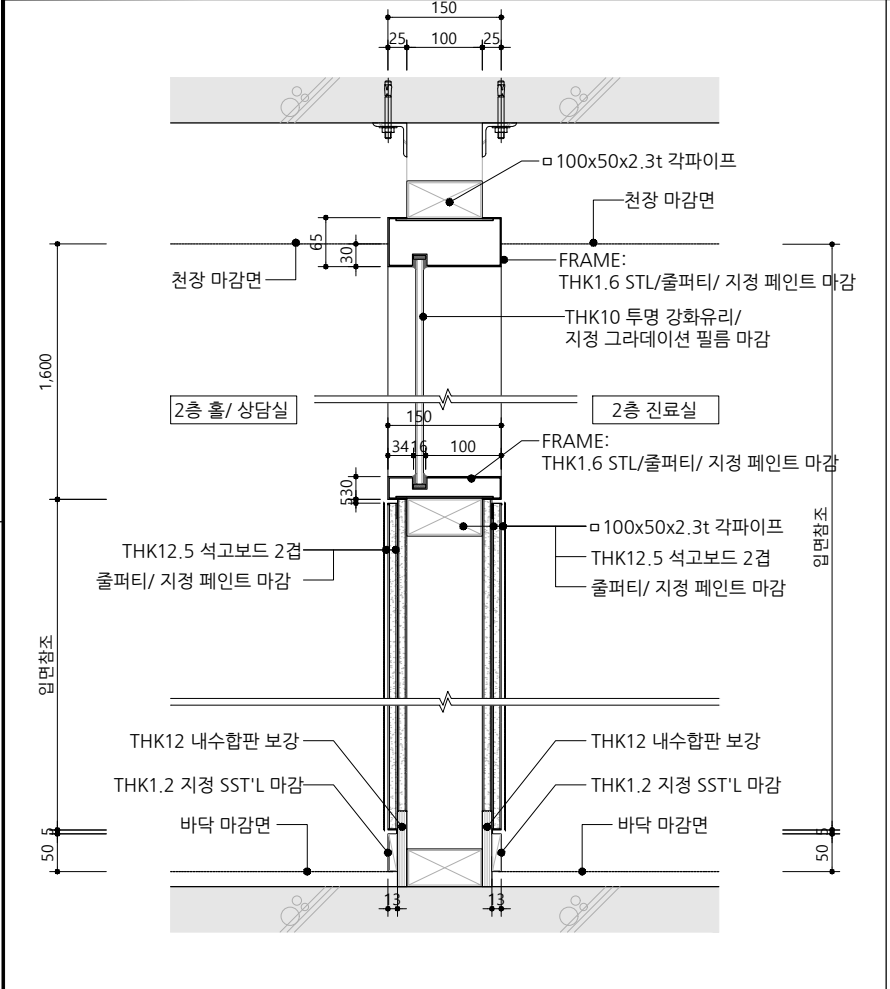
W3 - - SCALE A3 : 1/10

SCALE A3 : 1/10

일련번호  
Sheet No. Rev. No. △

설계명  
Project  
서울특별시 장애인치과병원  
전신마취 확장 및 병원구조 혁신관련  
리모델링공사

NOTES



W4 01 유리벽체 (H:2,700) SCALE A3 : 1/10

W4 01a 유리벽체 (H:2,700) + 핸드레일 SCALE A3 : 1/10

W4 02 유리벽체 (H:1,800) SCALE A3 : 1/10

No.	Date	Revision Description	Chkd.

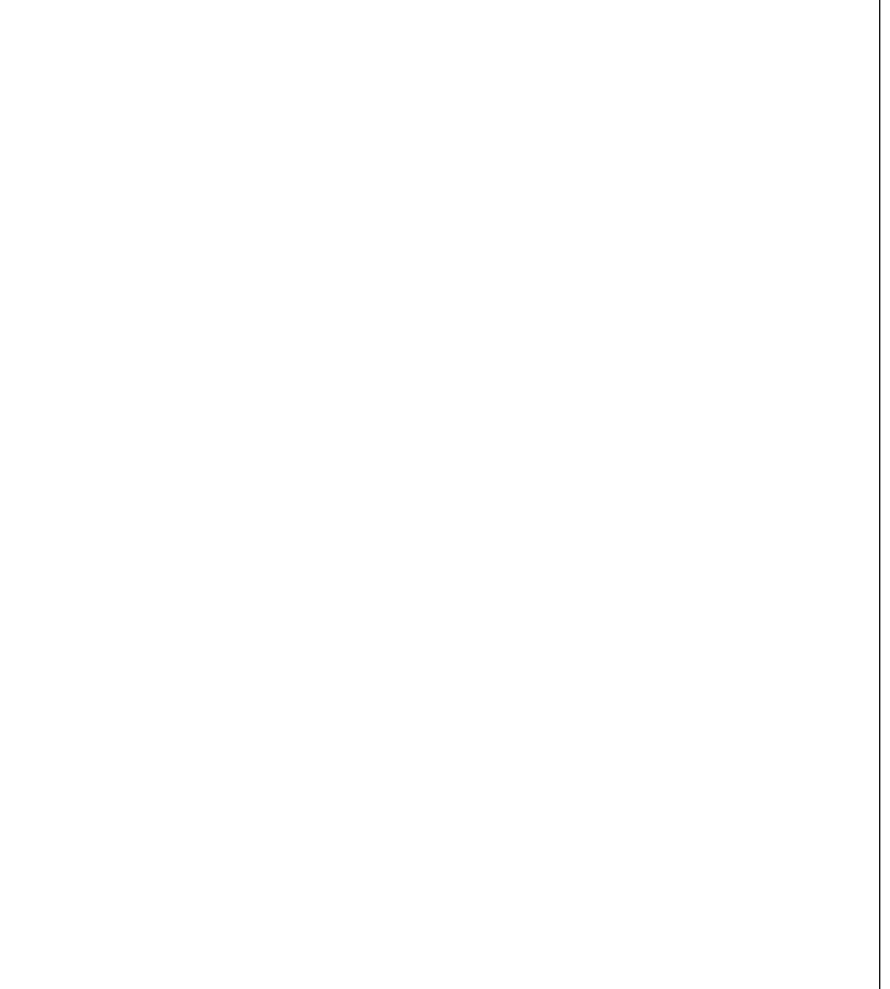
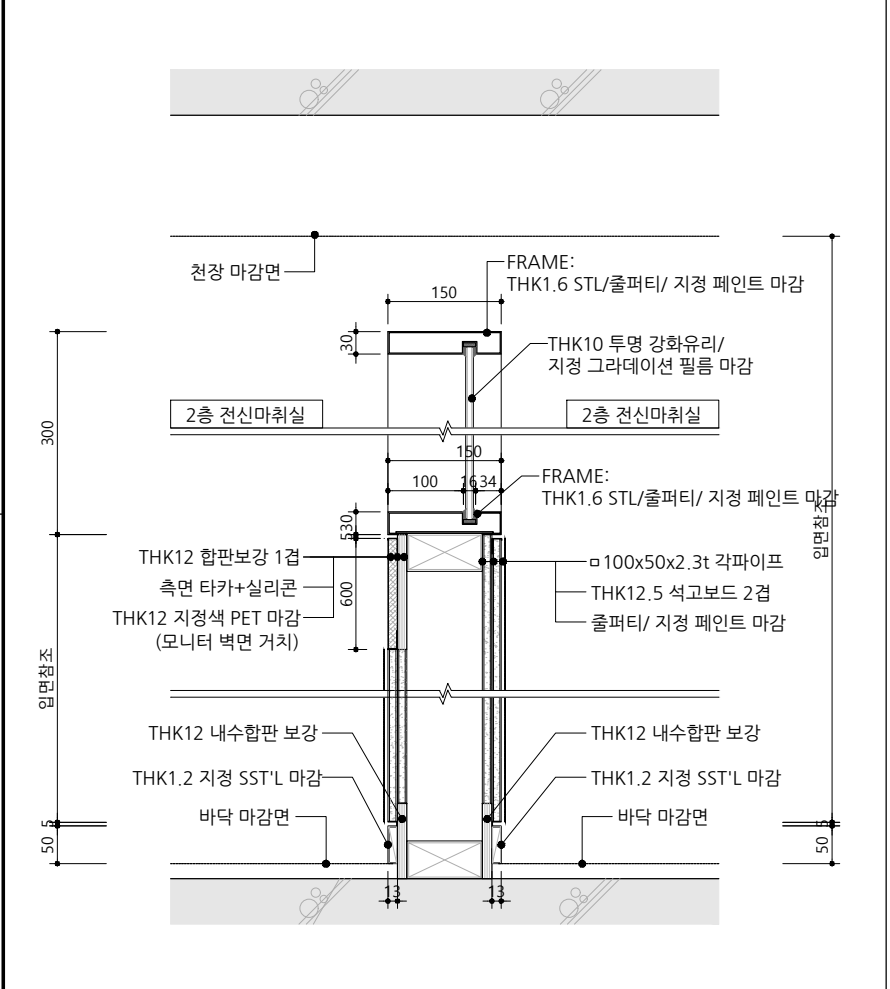
**GAD Design**  
132, Bangbaecheon-ro, Seocho-gu  
Seoul, 06569, Korea  
Telephone 82-2-597-0073  
Facsimile 82-2-597-0074

승인 Approved	
설계 Architect	
검토 Chkd	
담당 Drawn	

설계사  
Consultant

도면명  
Title  
**벽체 상세도-7  
(W4 벽체)**

축척  
Scale A3= 1/10  
프로젝트번호  
Project No.  
도면번호  
Drawing No. IDW-007



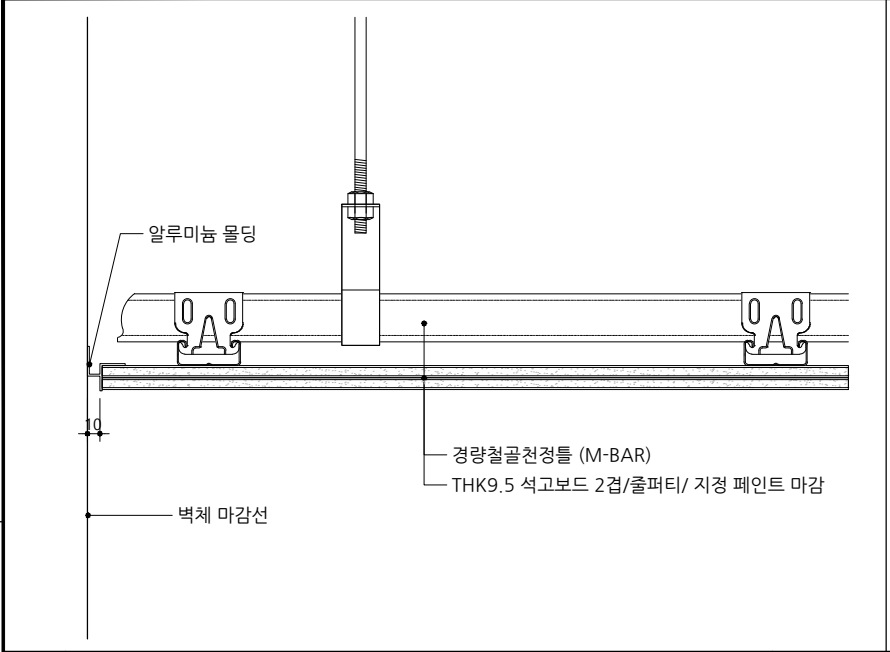
W4 03 유리벽체 (H:1,800) + PET 마감 SCALE A3 : 1/10

W4 04 - SCALE A3 : 1/10

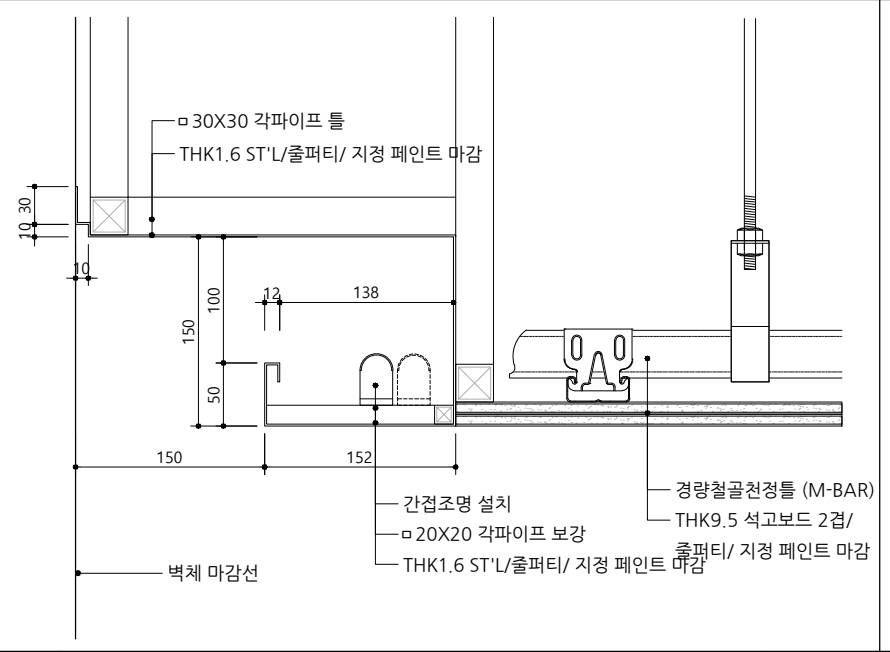
W4 - - SCALE A3 : 1/10

일련번호 Sheet No.		Rev. No.	
-------------------	--	----------	--

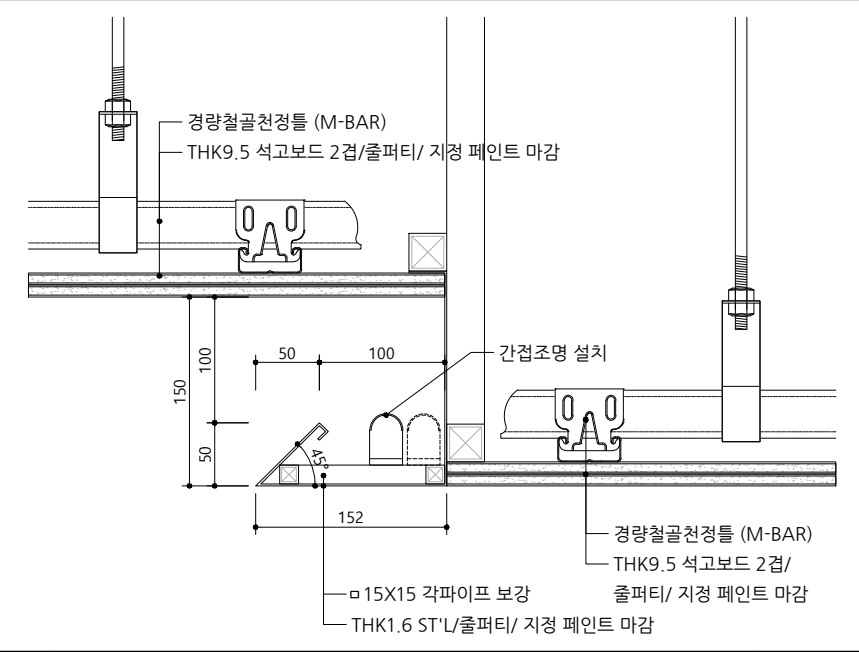
NOTES



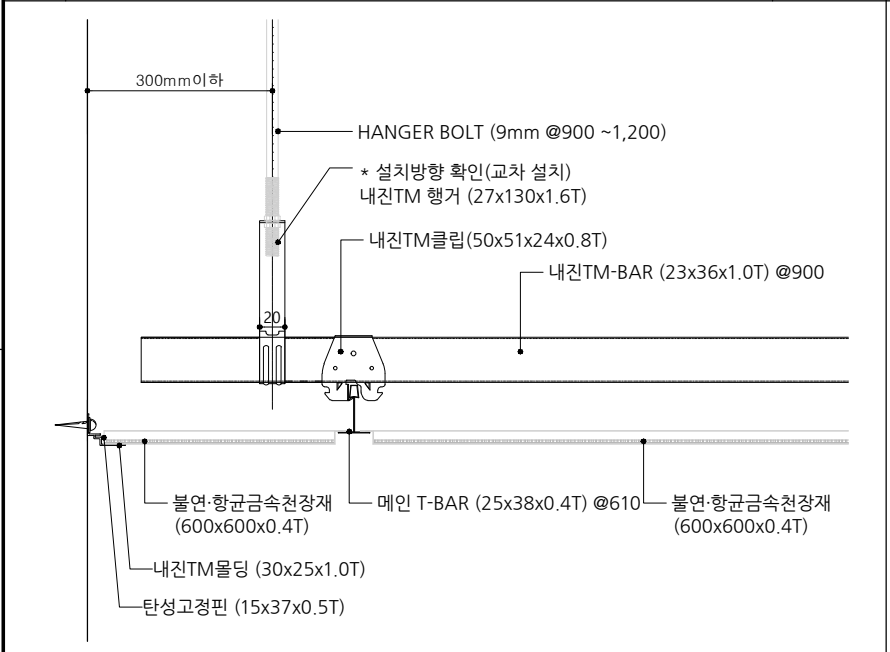
C01 페인트 SCALE A3 : 1/6



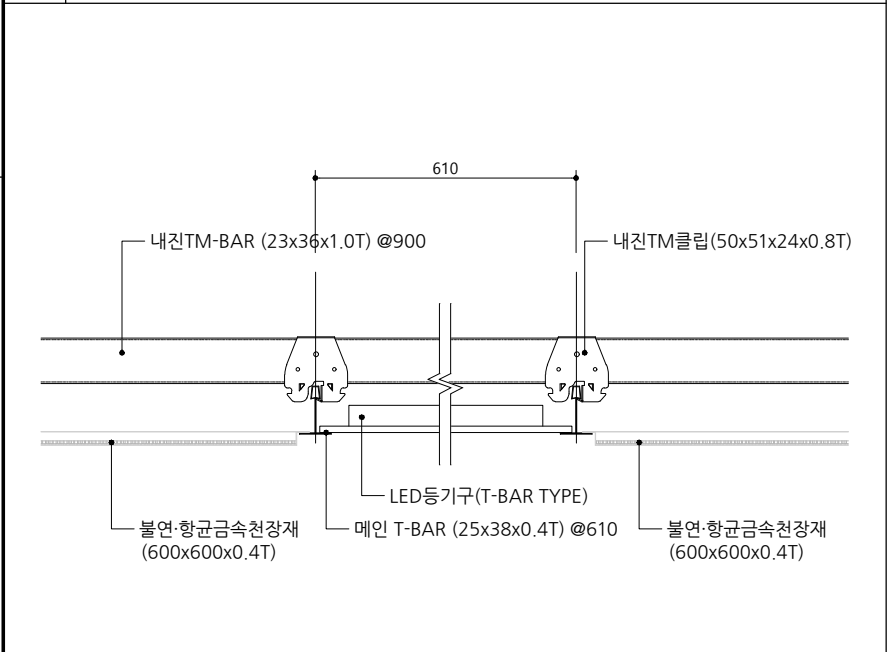
C02 간접등박스-1 SCALE A3 : 1/6



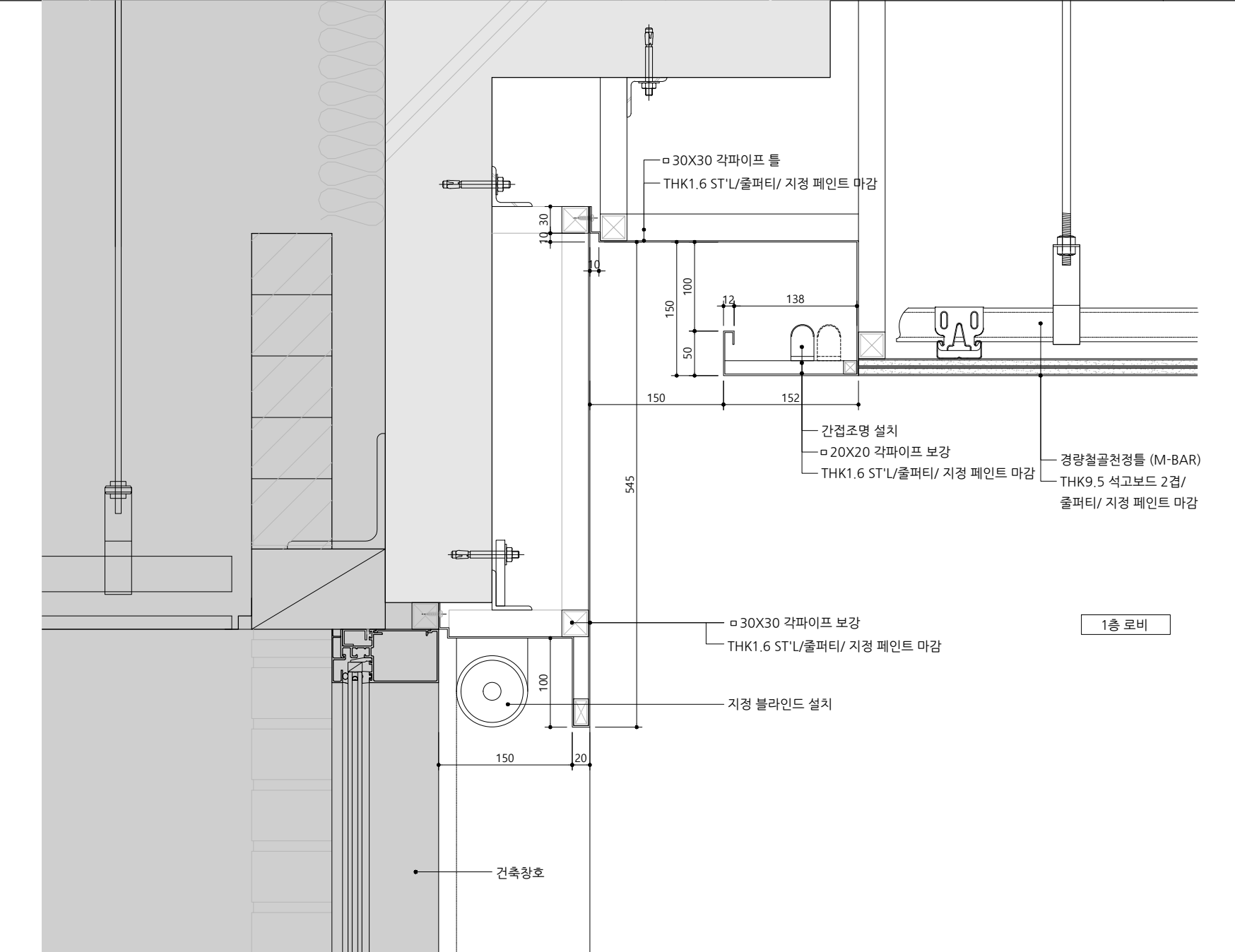
C03 간접등박스-2 SCALE A3 : 1/6



C04 불연·항균금속천장재-1



C05 불연·항균금속천장재-2 (LED등기구) SCALE A3 : 1/6



C06 커튼박스-1 SCALE A3 : 1/6

No.	Date	Revision Description	Chkd.

**GAD Design**  
132, Bangbaecheon-ro, Seocho-gu  
Seoul, 06569, Korea  
Telephone 82-2-597-0073  
Facsimile 82-2-597-0074

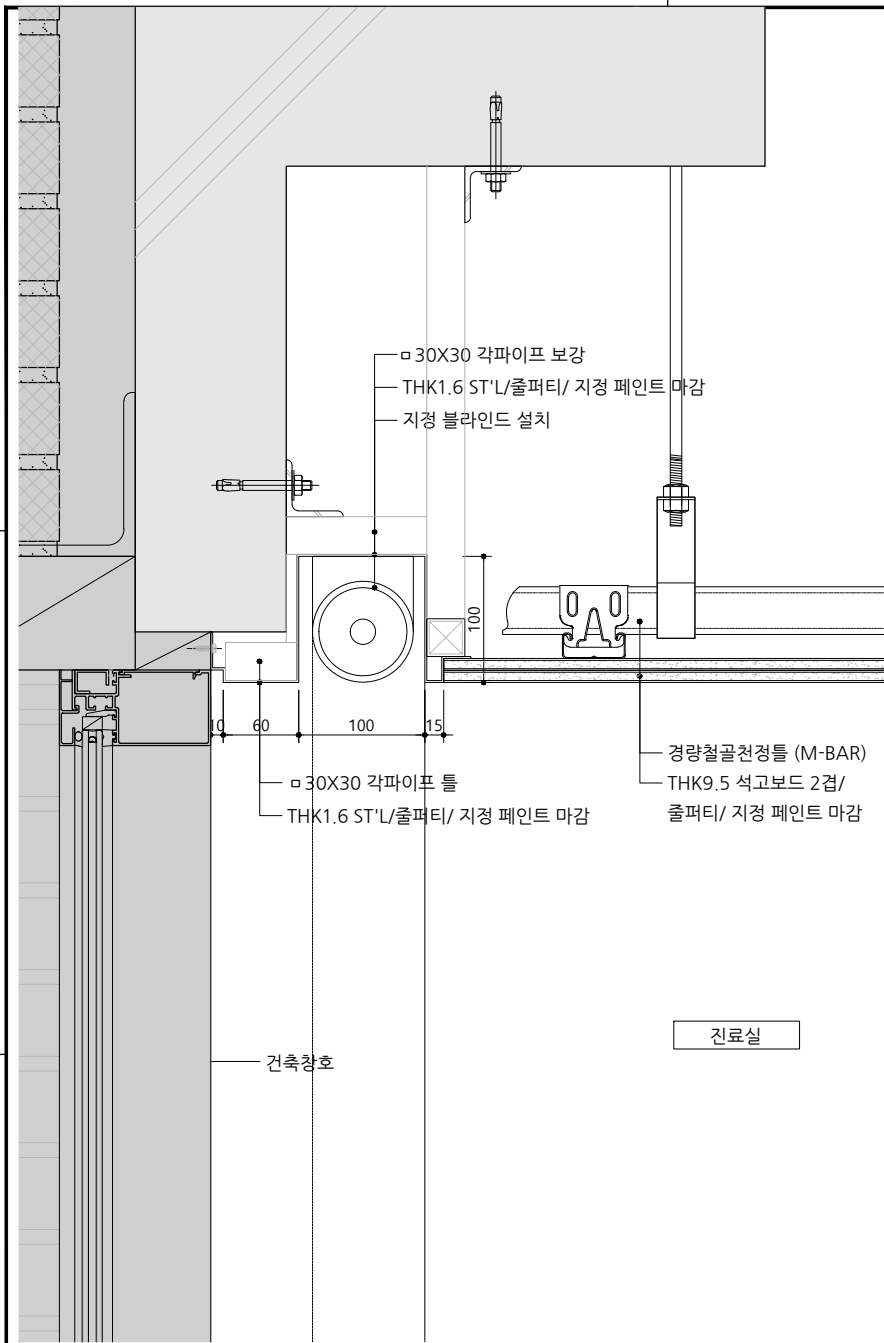
승인 Approved	
설계 Architect	
검토 Chkd	
담당 Drawn	

합작설계  
Consultant

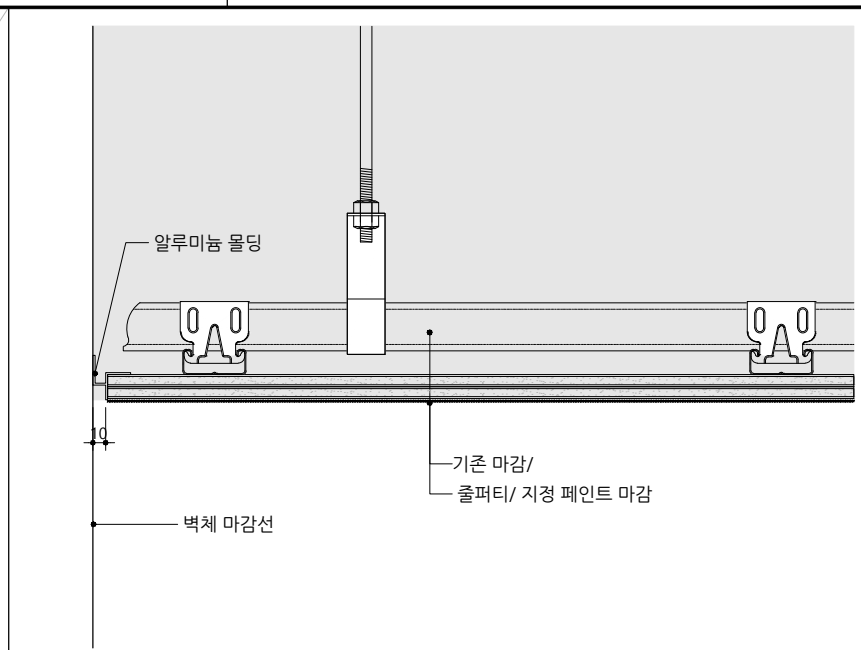
도면명  
Title  
**천장 상세도-1**

축척  
Scale A3= 1/6  
프로젝트번호  
Project No.  
도면번호  
Drawing No. IDC-001

일련번호 Sheet No.	Rev. No. △
-------------------	------------



VOID



C09 기존 + 페인트 SCALE A3 : 1/6

C07 커튼박스-2 SCALE A3 : 1/6

C08 - SCALE A3 : 1/6

- - SCALE A3 : 1/6

설계명  
Project  
서울특별시 장애인치과병원  
전신마취 확장 및 병원구조 혁신관련  
리모델링공사

NOTES

No.	Date	Revision Description	Chkd.
△			
△			
△			

**GAD Design**  
132, Bangbaecheon-ro, Seocho-gu  
Seoul, 06569, Korea  
Telephone 82-2-597-0073  
Facsimile 82-2-597-0074

승인 Approved

설계 Architect

검토 Chkd

담당 Drawn

협력설계 Consultant

도면명 Title  
**천장 상세도-2**

축척 Scale A3= 1/6

프로젝트번호 Project No.

도면번호 Drawing No. IDC-002

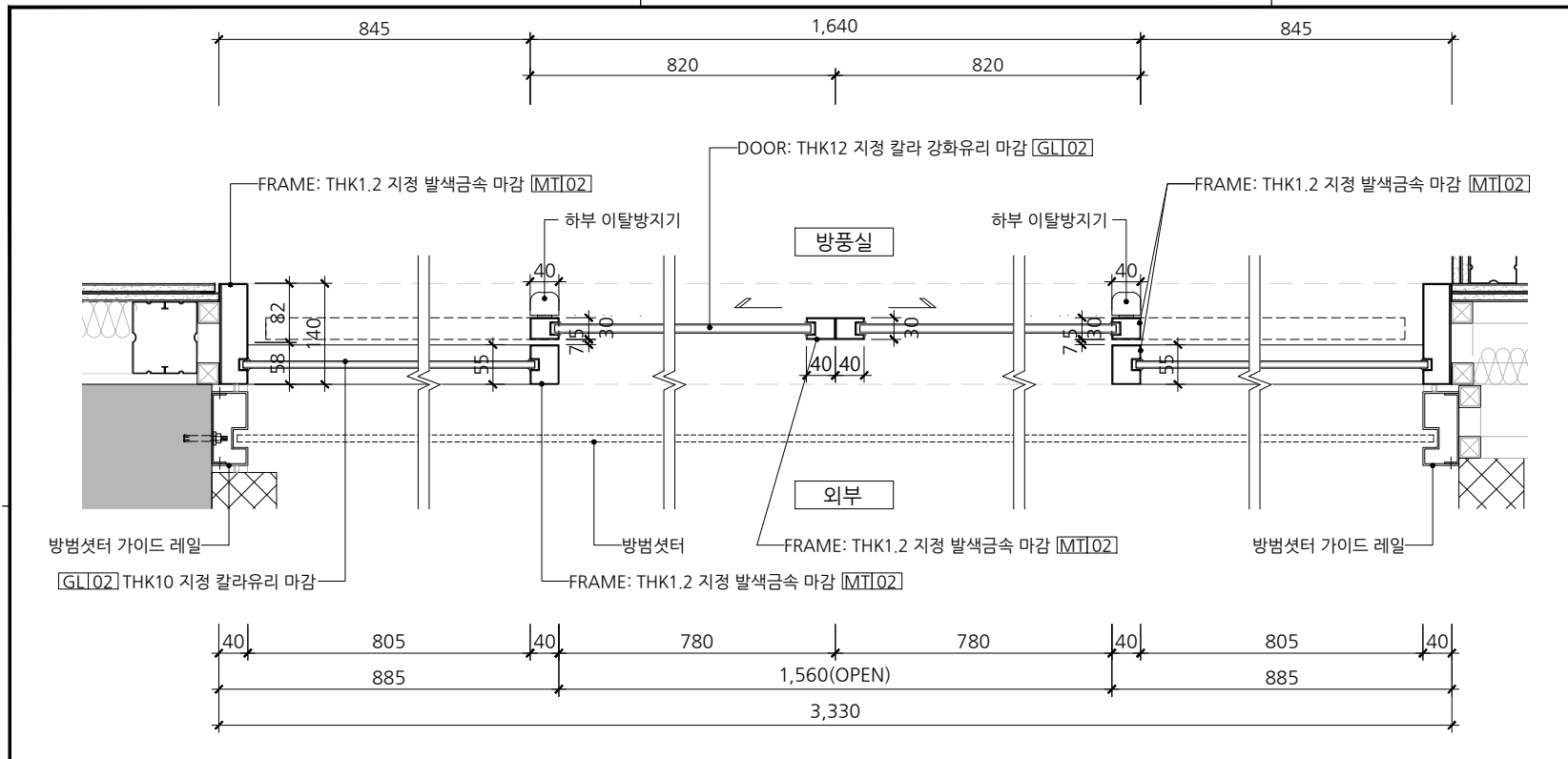
- - SCALE A3 : 1/6

- - SCALE A3 : 1/6

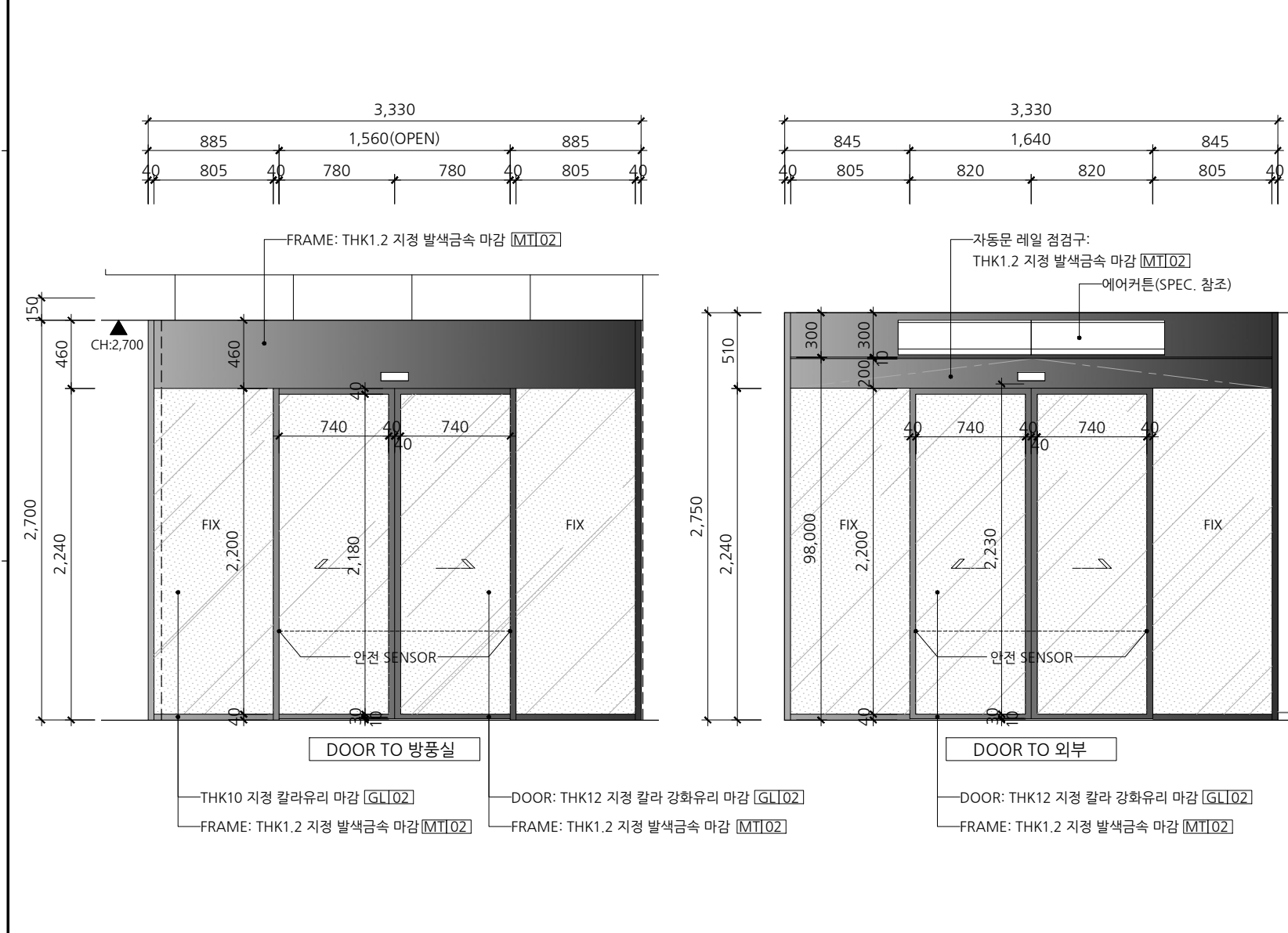
- - SCALE A3 : 1/6

일련번호 Sheet No. Rev. No. △

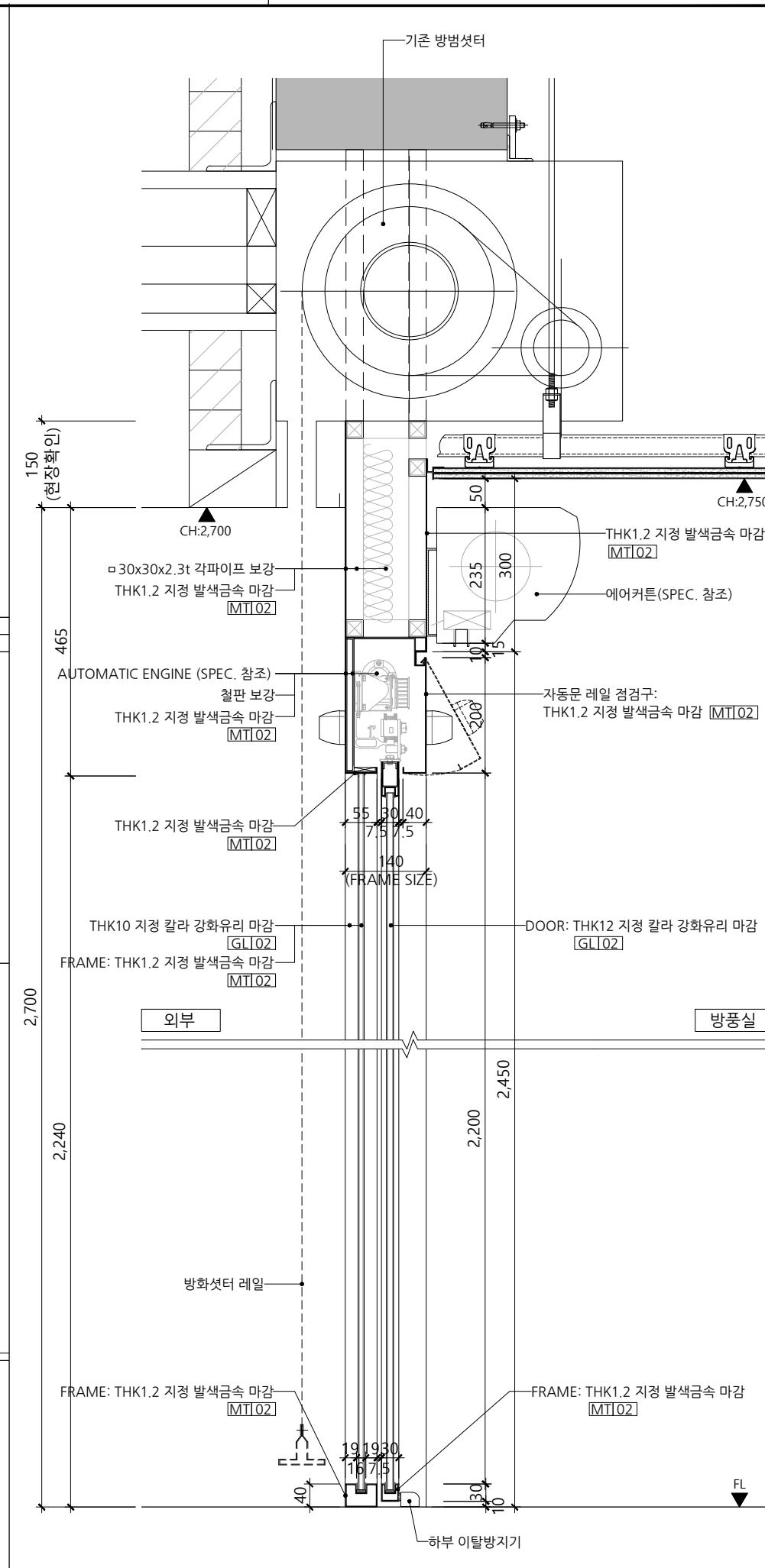




1 TOP VIEW SCALE A3 : 1/10



2 ELEVATION SCALE A3 : 1/40



3 SIDE SECTION VIEW SCALE A3 : 1/10

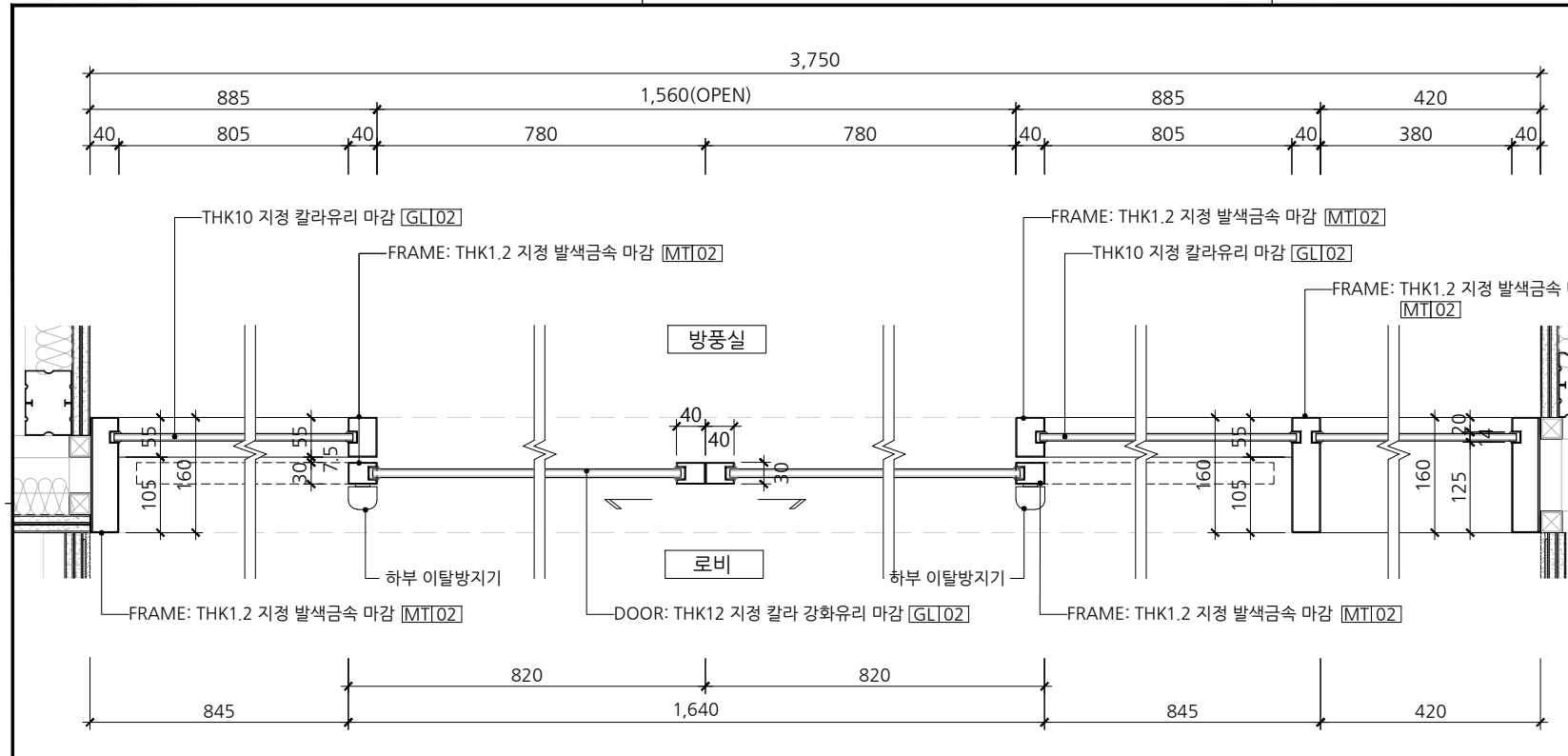
설계명 Project  
서울특별시 장애인치과병원  
전신마취 확장 및 병원구조 혁신관련  
리모델링공사

NOTES

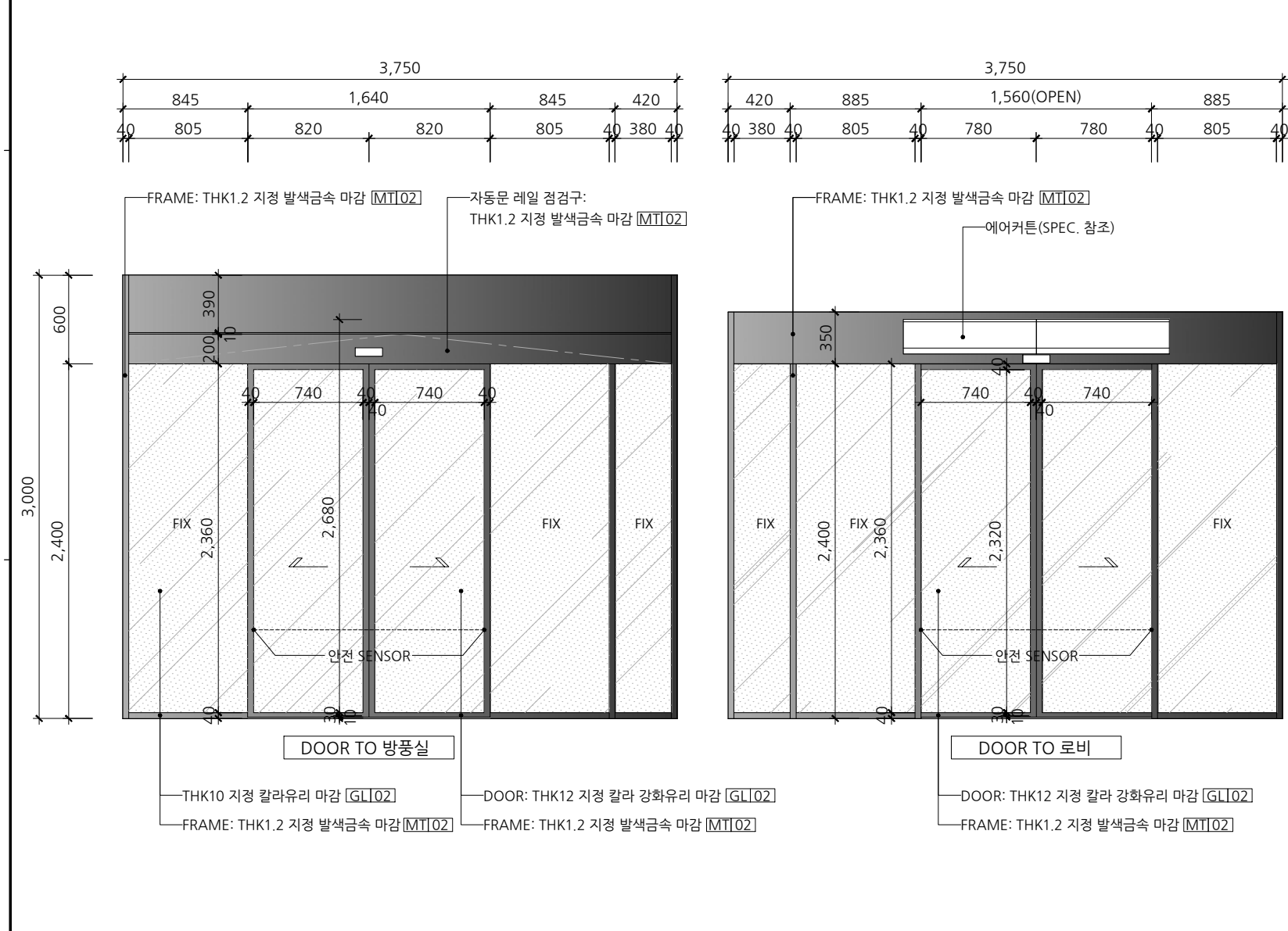
No.	Date	Revision Description	Chkd.

**GAD Design**  
132, Bangbaecheon-ro, Seocho-gu  
Seoul, 06569, Korea  
Telephone 82-2-597-0073  
Facsimile 82-2-597-0074

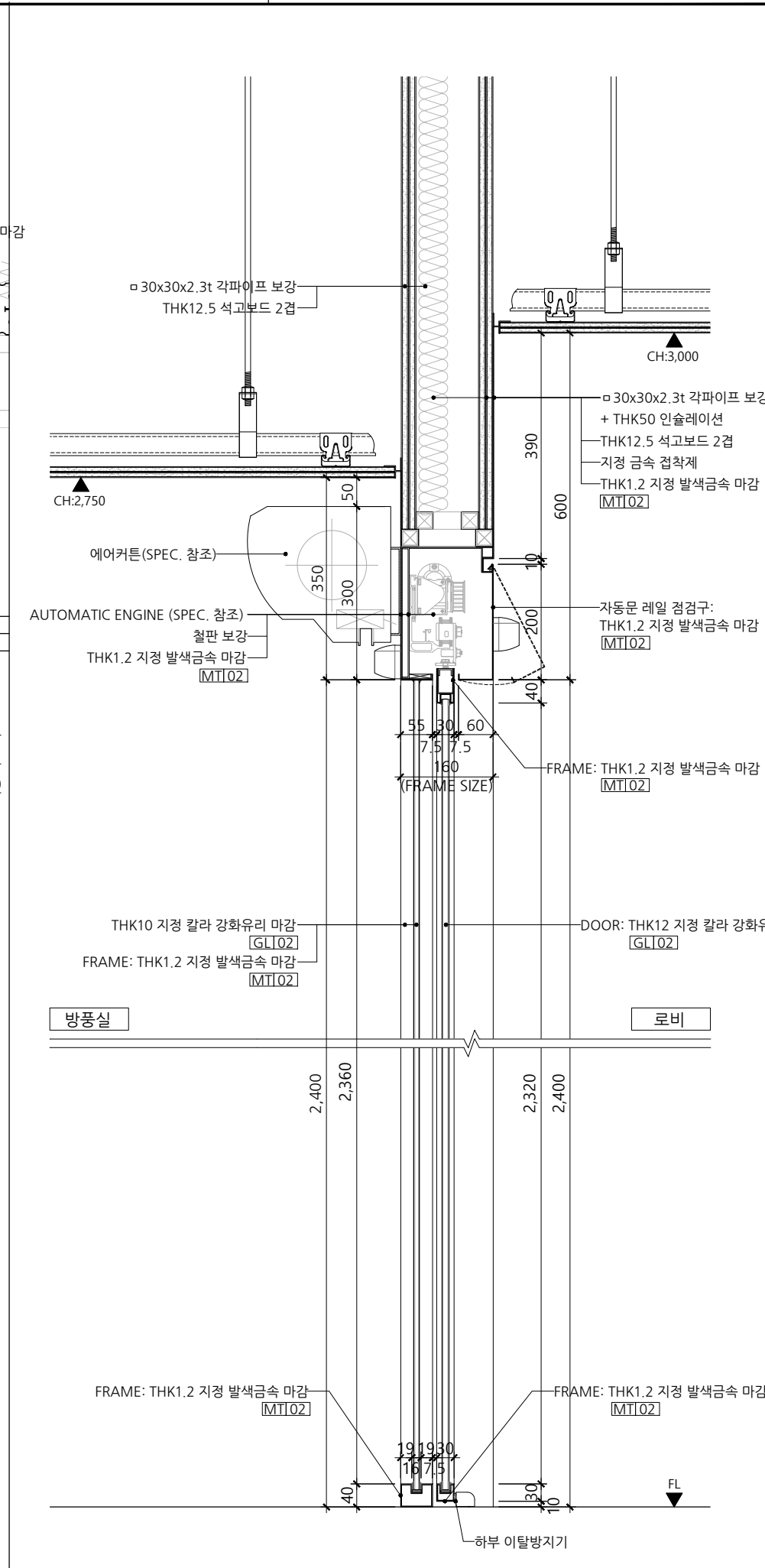
승인 Approved	
설계 Architect	
검토 Chkd	
담당 Drawn	
협력설계 Consultant	
도면명 Title	자동문 상세도-1 (주출입구 자동도어)
축척 Scale	A3 1/10, 40
프로젝트번호 Project No.	
도면번호 Drawing No.	IDE-001
일련번호 Sheet No.	
Rev. No.	



1 TOP VIEW SCALE A3 : 1/10



2 ELEVATION SCALE A3 : 1/40



3 SIDE SECTION VIEW SCALE A3 : 1/10

설계명  
Project  
서울특별시 장애인치과병원  
전신마취 확장 및 병원구조 혁신관련  
리모델링공사

NOTES

No.	Date	Revision Description	Chkd.

**GAD Design**  
132, Bangbaecheon-ro, Seocho-gu  
Seoul, 06569, Korea  
Telephone 82-2-597-0073  
Facsimile 82-2-597-0074

승인 Approved	
설계 Architect	
검토 Chkd	
담당 Drawn	
협력설계 Consultant	

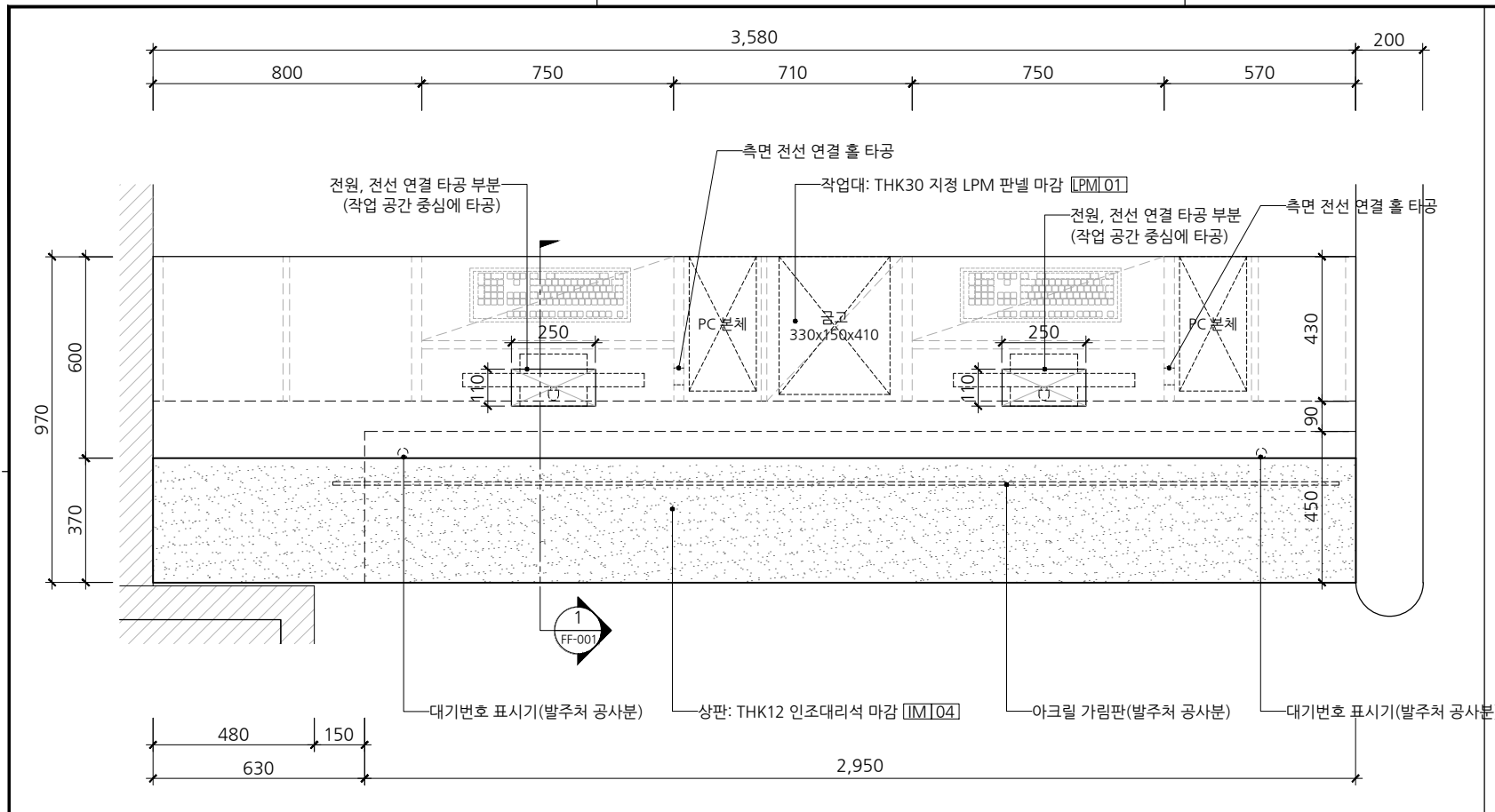
도면명  
Title  
자동문 상세도-2  
(방풍실 자동문)

축척  
Scale  
A3 1/10, 40

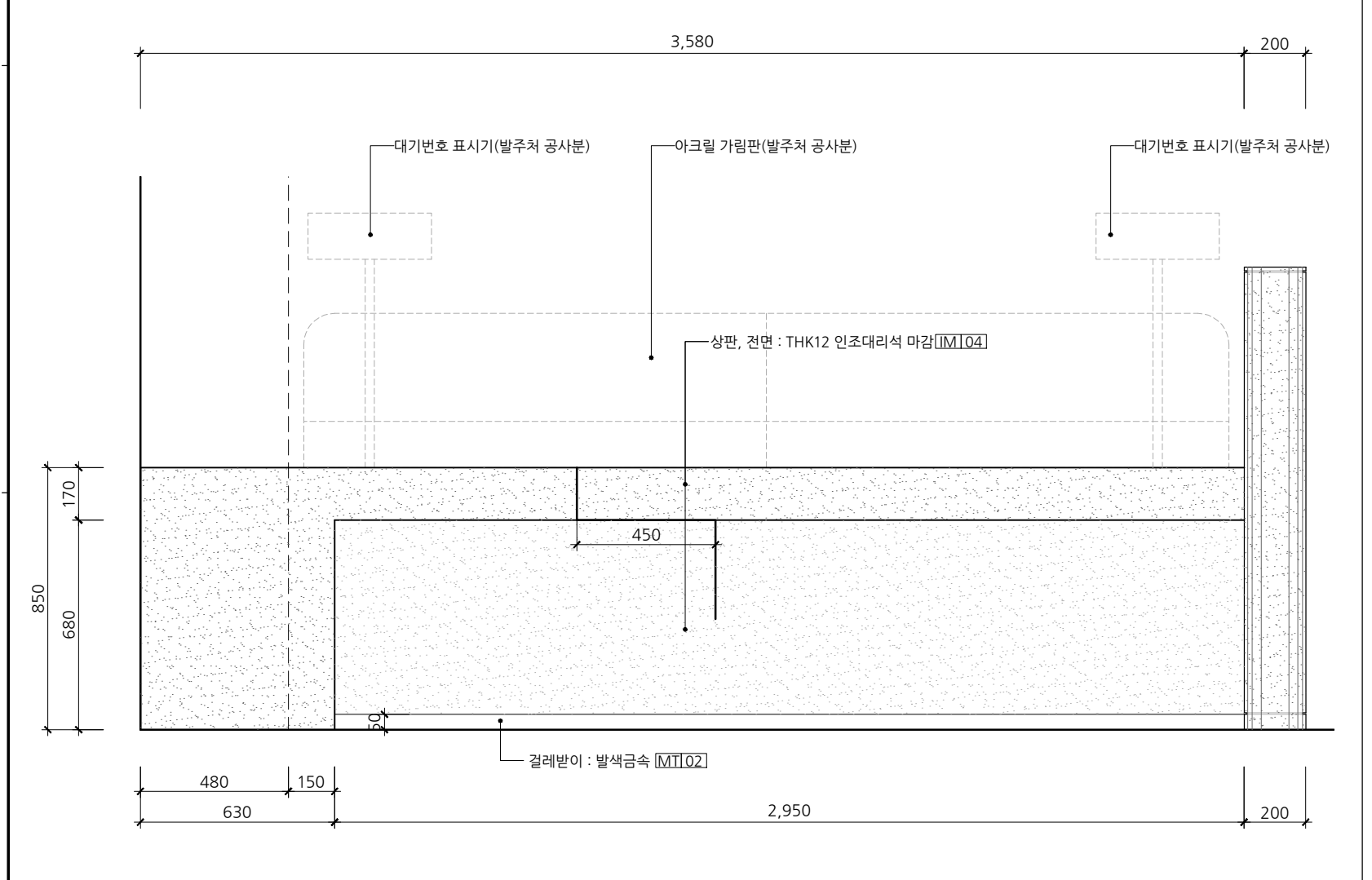
프로젝트번호  
Project No.

도면번호  
Drawing No.  
IDE-002

일련번호 Sheet No.	Rev. No.

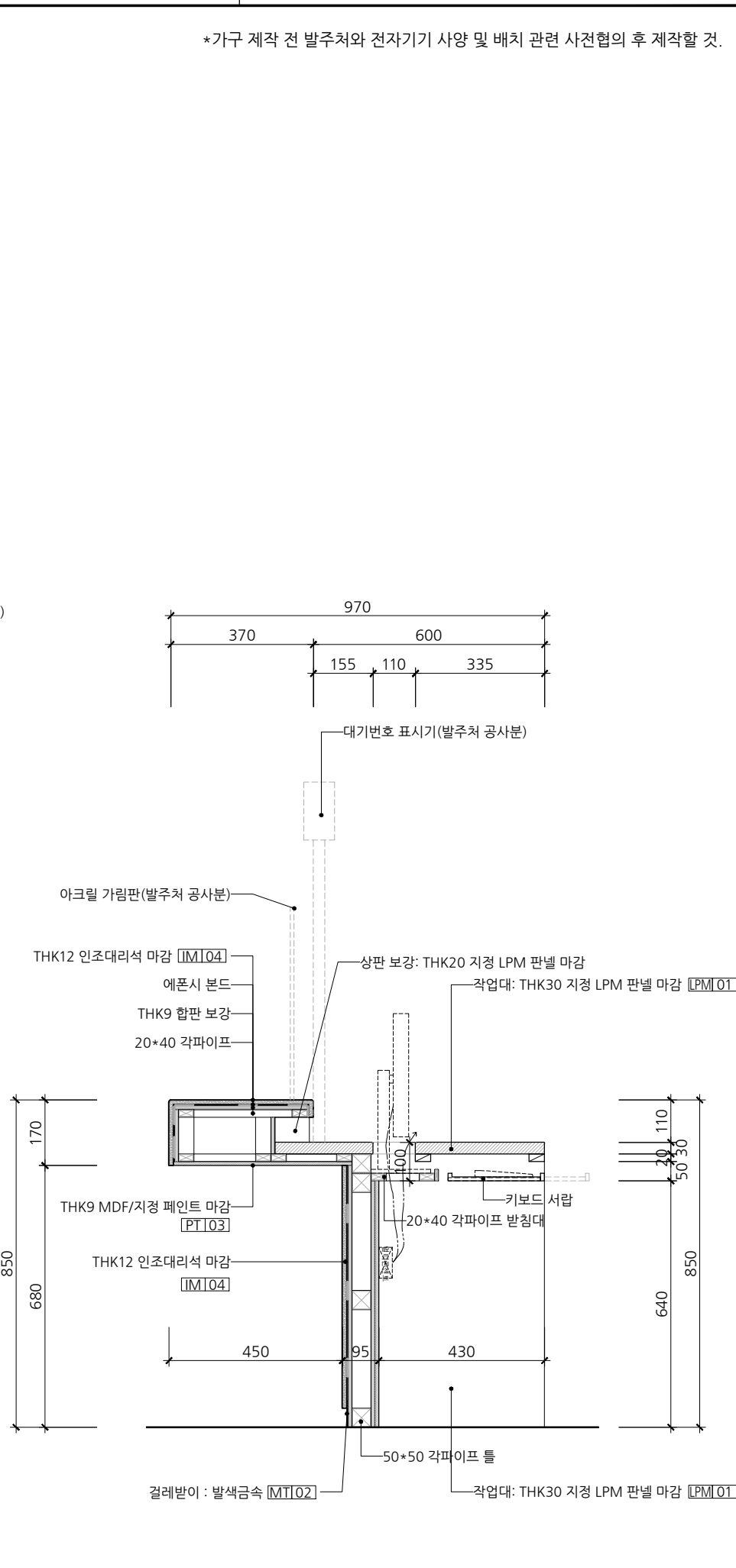


1 1층 로비 안내데스크 평면도 SCALE A3 : 1/20



2 1층 로비 안내데스크 입면도-1 SCALE A3 : 1/20

\*가구 제작 전 발주처와 전자기기 사양 및 배치 관련 사전협의 후 제작할 것.



3 단면도-1 SCALE A3 : 1/15

설계명 Project  
서울특별시 장애인치과병원  
전신마취 확장 및 병원구조 혁신관련  
리모델링공사

NOTES

No.	Date	Revision Description	Chkd.

**GAD Design**  
132, Bangbaechon-ro, Seocho-gu  
Seoul, 06569, Korea  
Telephone 82-2-597-0073  
Facsimile 82-2-597-0074

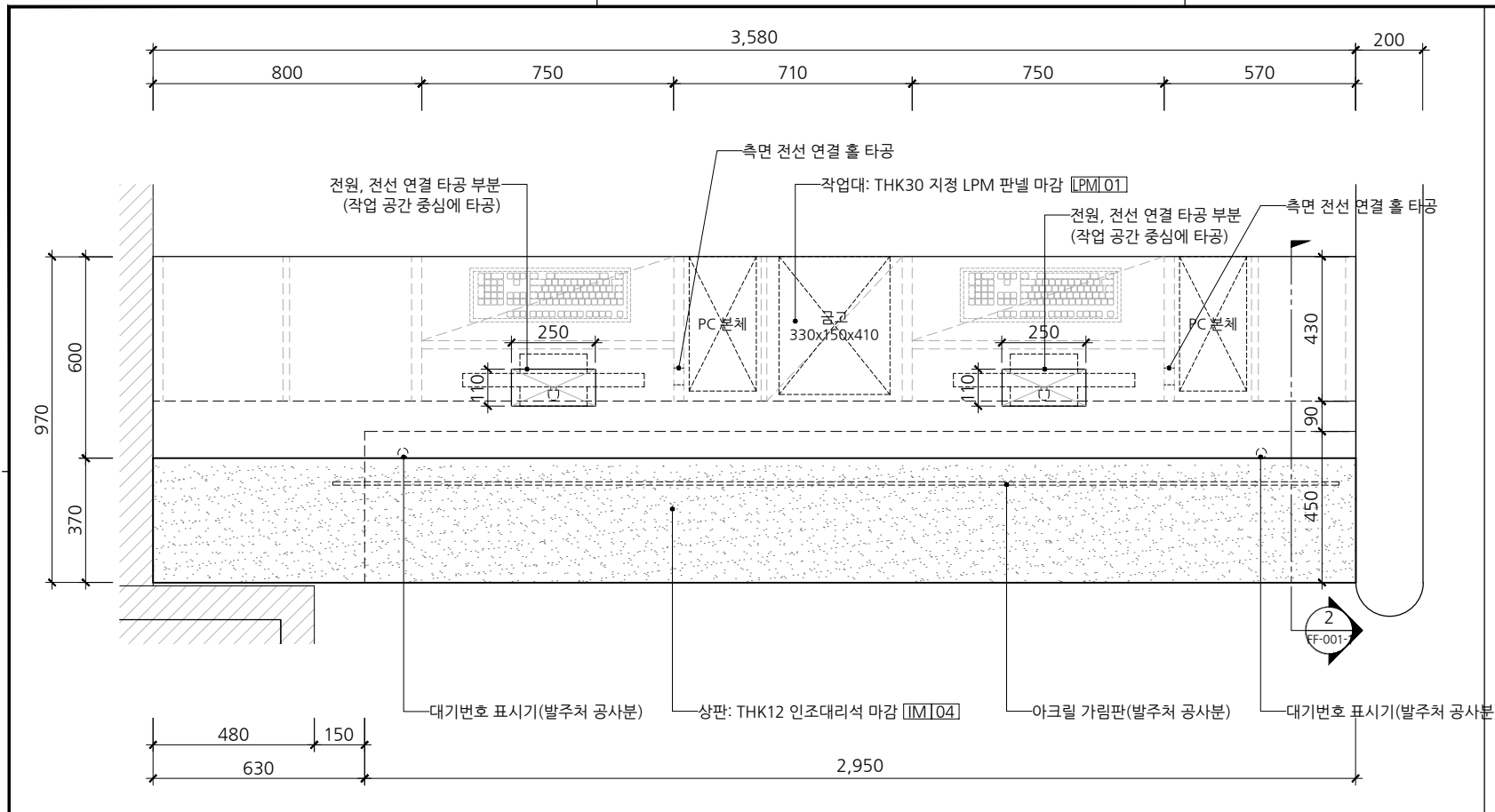
승인 Approved  
설계 Architect  
검토 Chkd  
담당 Drawn  
필리설계 Consultant

도면명 Title  
**가구도-1**  
**(1층 로비 안내데스크)**  
**[FF-01]**

축척 Scale  
A3= 1/15, 1/20

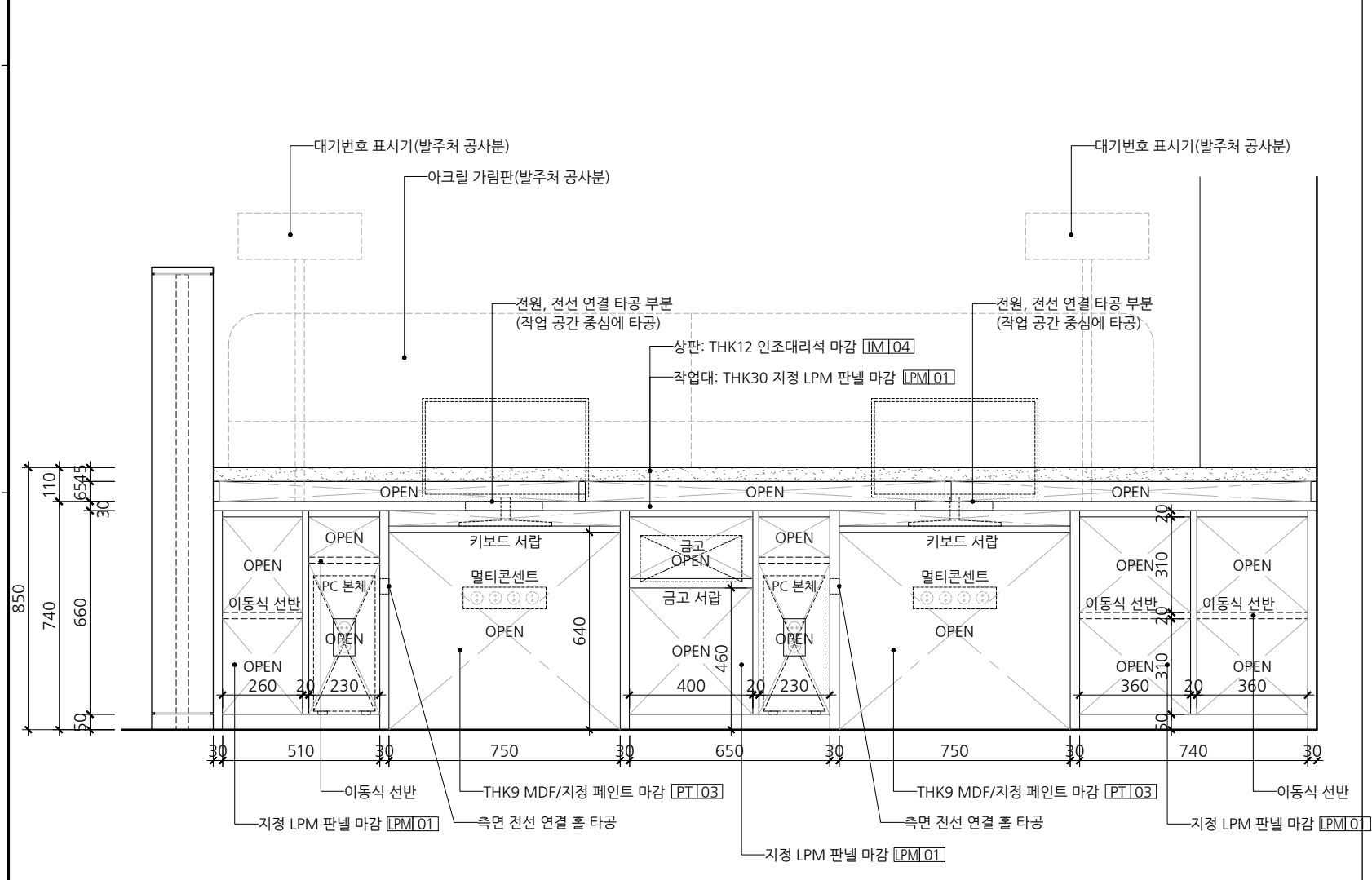
프로젝트번호 Project No.  
도면번호 Drawing No.  
**FF-001**

일련번호 Sheet No.  
Rev. No.



1 1층 로비 안내데스크 평면도

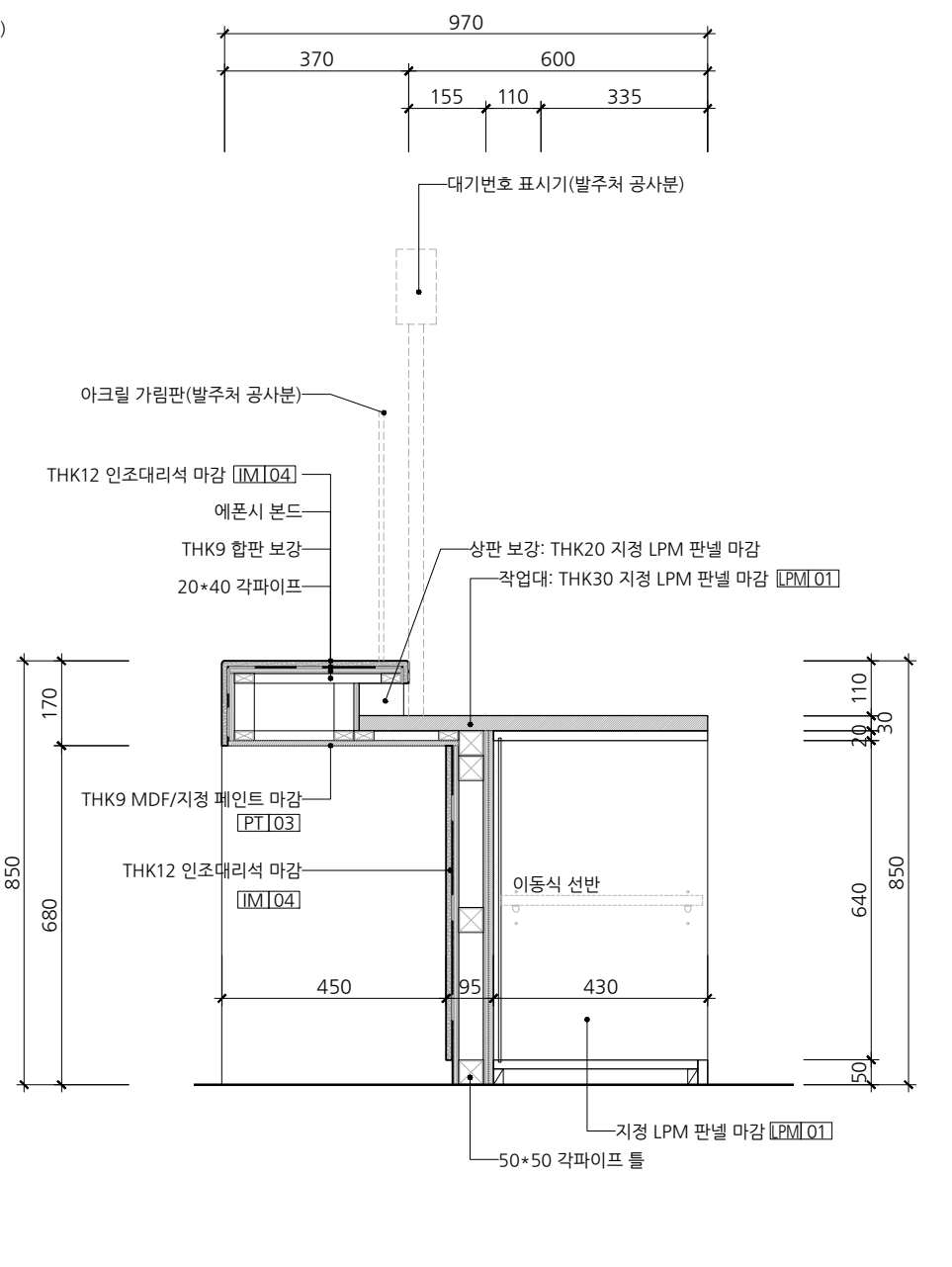
SCALE  
A3 : 1/20



2 1층 로비 안내데스크 입면도-2

SCALE  
A3 : 1/30

\*가구 제작 전 발주처와 전자기기 사양 및 배치 관련 사전협의 후 제작할 것.



3 단면도-2

SCALE  
A3 : 1/30

설계명  
Project  
서울특별시 장애인치과병원  
진신마취 확장 및 병원구조 혁신관련  
리모델링공사

NOTES

No.	Date	Revision Description	Chkd.

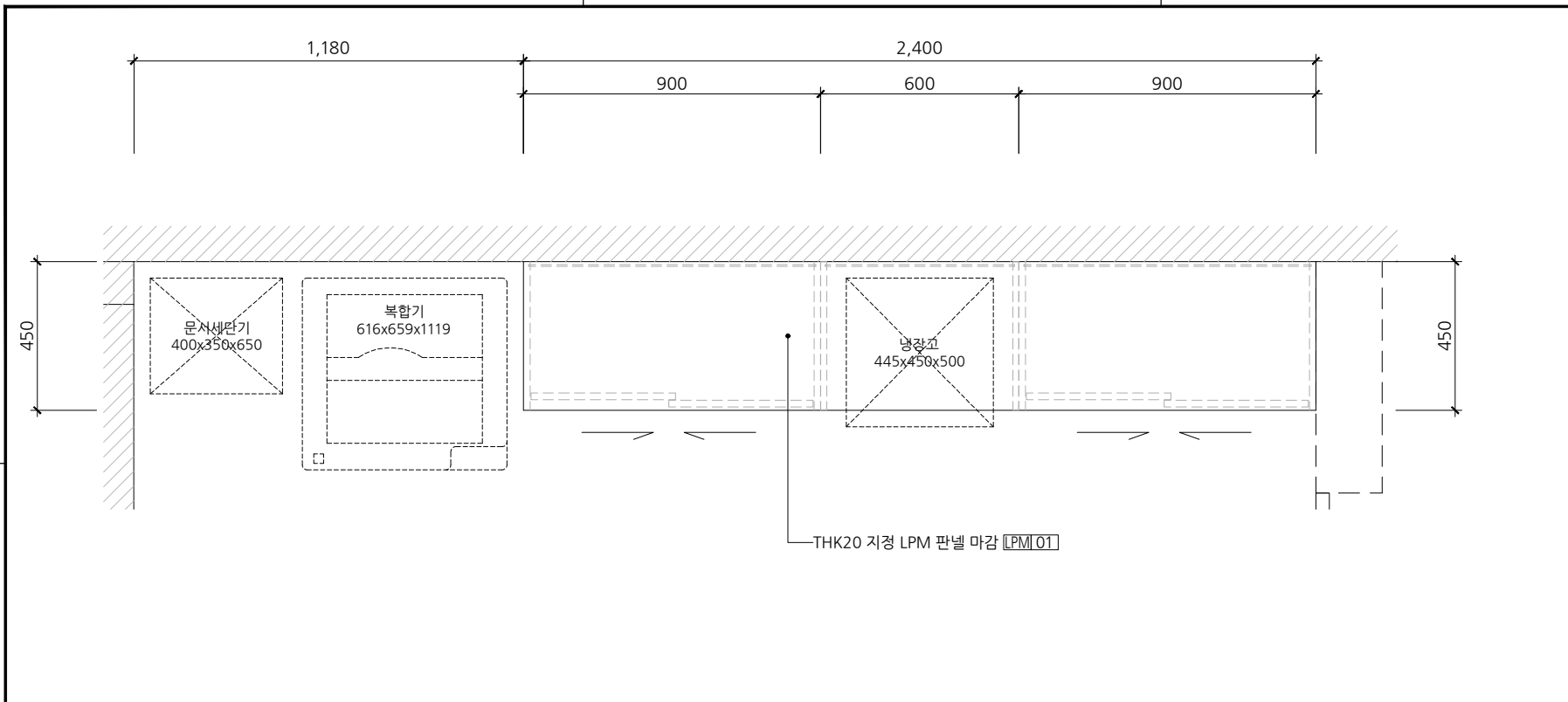
**GAD Design**  
132, Bangbaecheon-ro, Seocho-gu  
Seoul, 06569, Korea  
Telephone 82-2-597-0073  
Facsimile 82-2-597-0074

승인  
Approved  
설계  
Architect  
검토  
Chkd  
담당  
Drawn  
협력설계  
Consultant

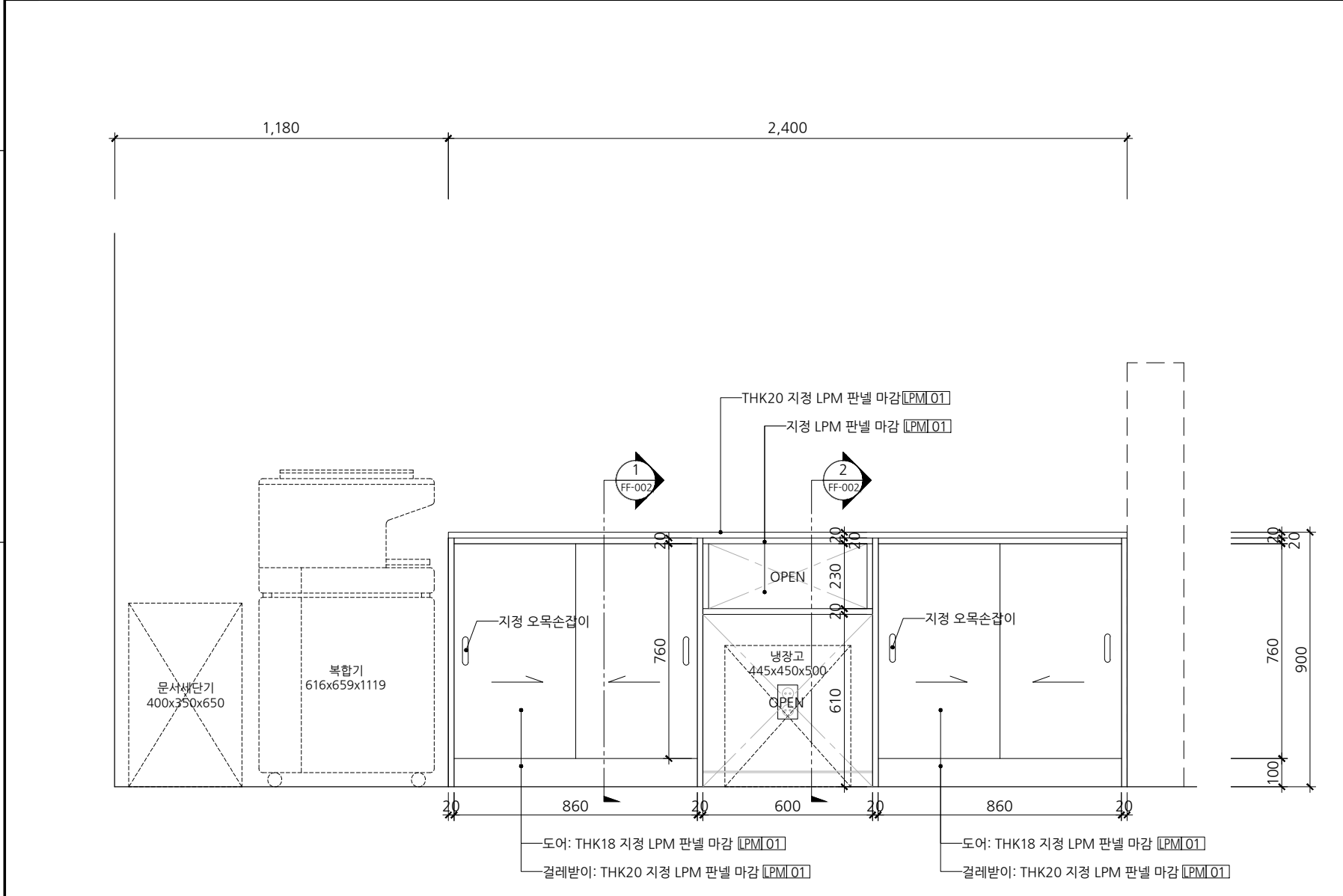
도면명  
Title  
가구도-1-1  
(1층 로비 접수/수납데스크)  
[FF-01]

축척  
Scale  
A3= 1/15, 1/20  
프로젝트번호  
Project No.  
도면번호  
Drawing No.

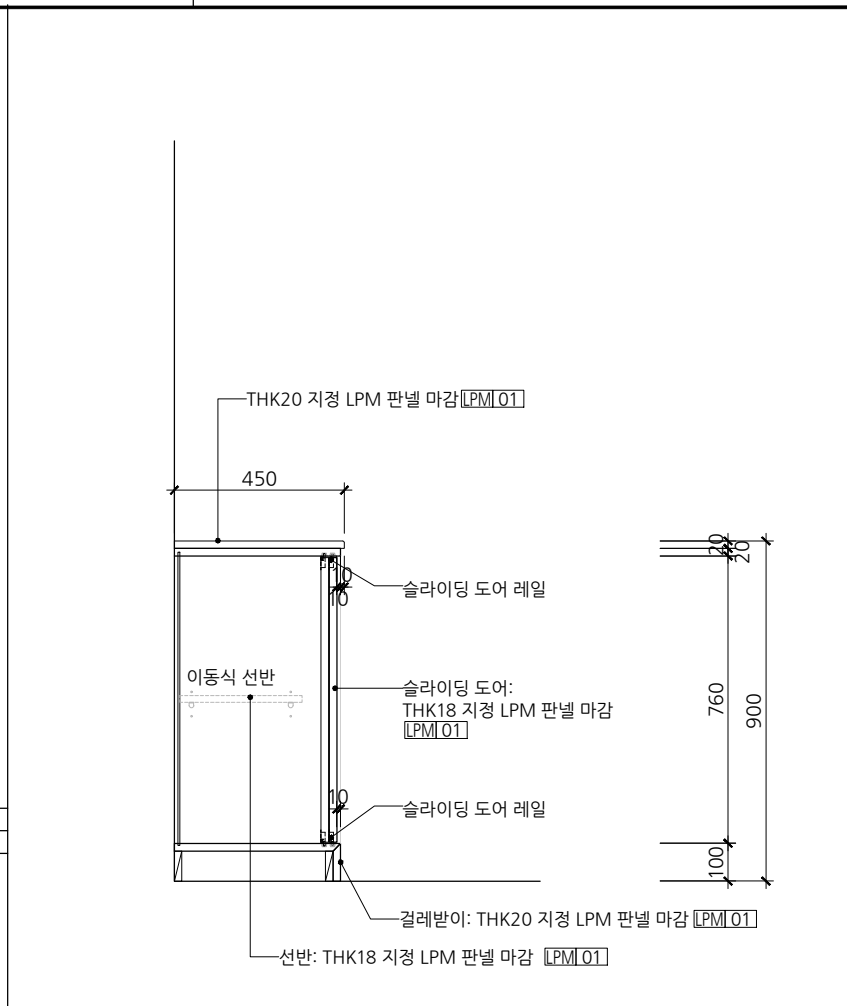
도면번호  
Drawing No.  
FF-001-1  
일련번호  
Sheet No.  
Rev. No. △



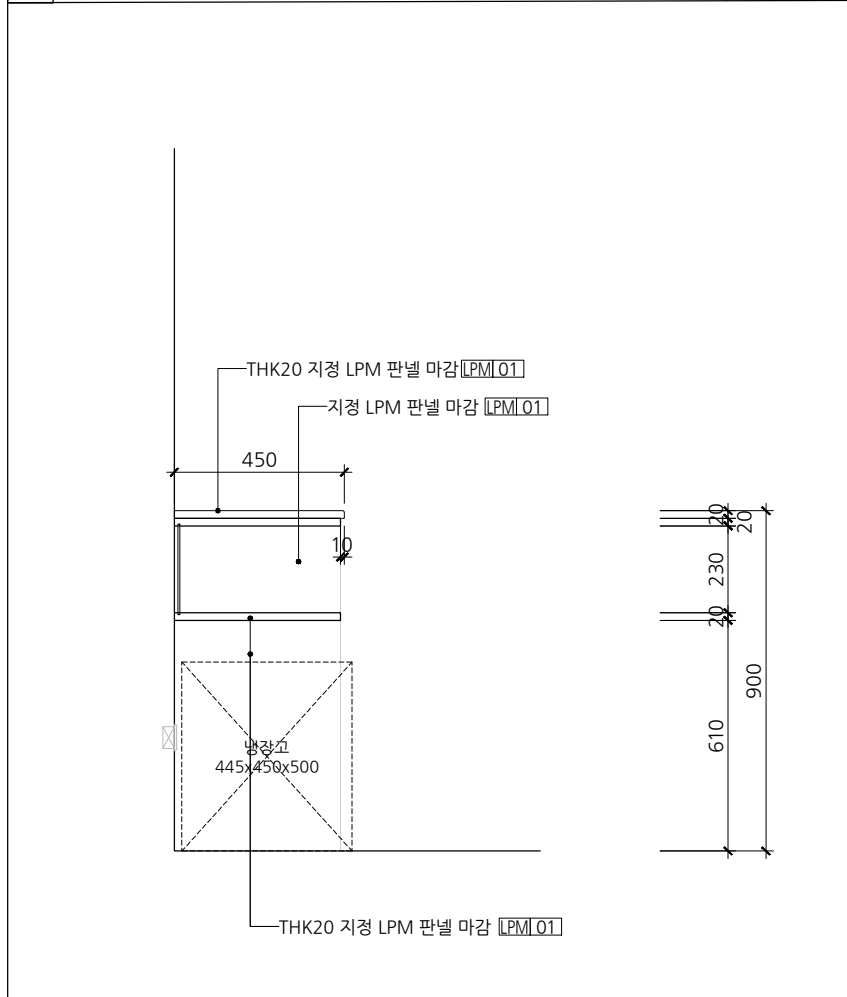
1 1층 로비 하부장 평면도 SCALE  
A3 : 1/20



2 1층 로비 하부장 입면도 SCALE  
A3 : 1/20



3 단면도-1 SCALE  
A3 : 1/20



4 단면도-2 SCALE  
A3 : 1/20

설계명  
Project  
서울특별시 장애인치과병원  
전신마취 확장 및 병원구조 혁신관련  
리모델링공사

NOTES

No.	Date	Revision Description	Chkd.

**GAD Design**  
132, Bangbaecheon-ro, Seocho-gu  
Seoul, 06569, Korea  
Telephone 82-2-597-0073  
Facsimile 82-2-597-0074

승인  
Approved

설계  
Architect

검토  
Chkd

담당  
Drawn

협력설계  
Consultant

도면명  
Title  
**가구도-2  
(1층 로비 하부장)  
[FF-02]**

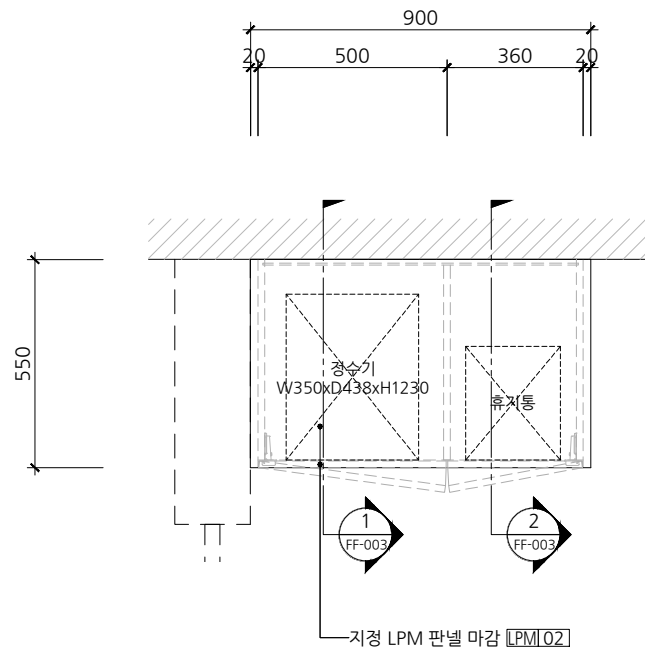
축척  
Scale  
A3= 1/20

프로젝트번호  
Project No.

도면번호  
Drawing No.  
FF-002

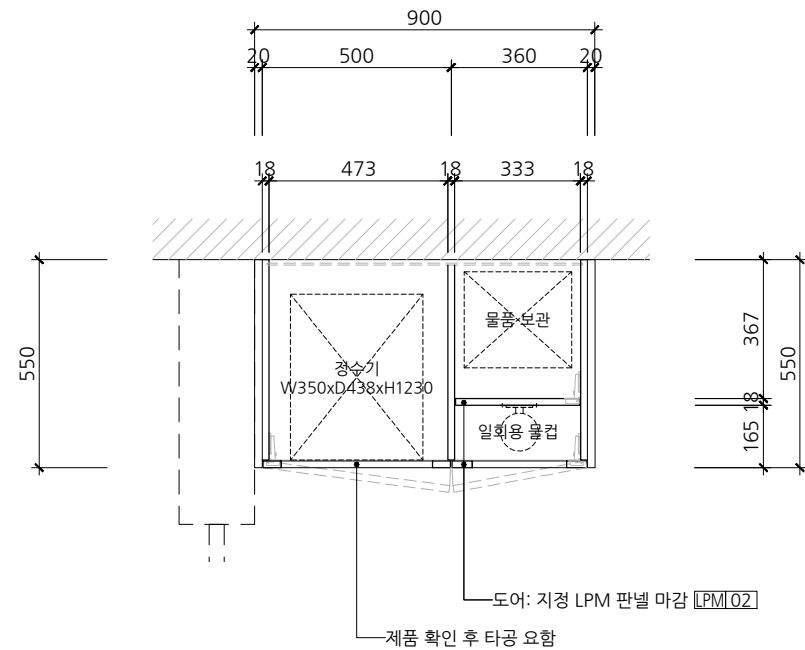
일련번호  
Sheet No.

Rev. No. △



1 1층 로비 정수기장 평면도-1

SCALE  
A3 : 1/20

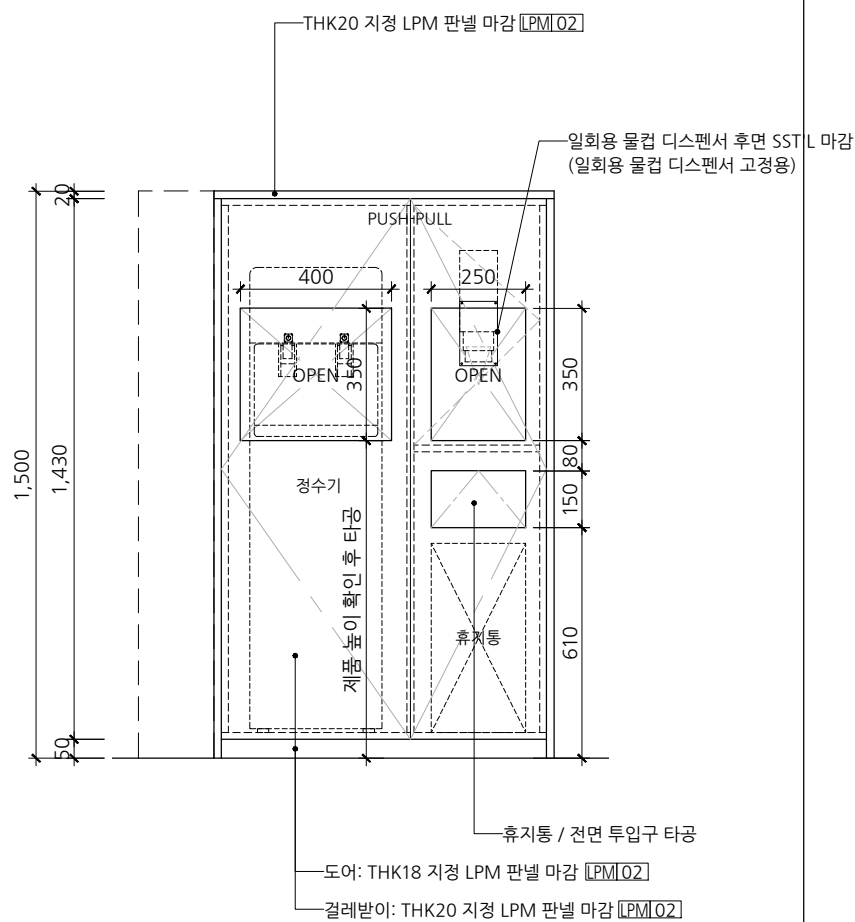
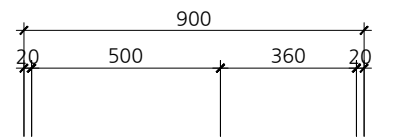


2 1층 로비 정수기장 평면도-2

SCALE  
A3 : 1/20

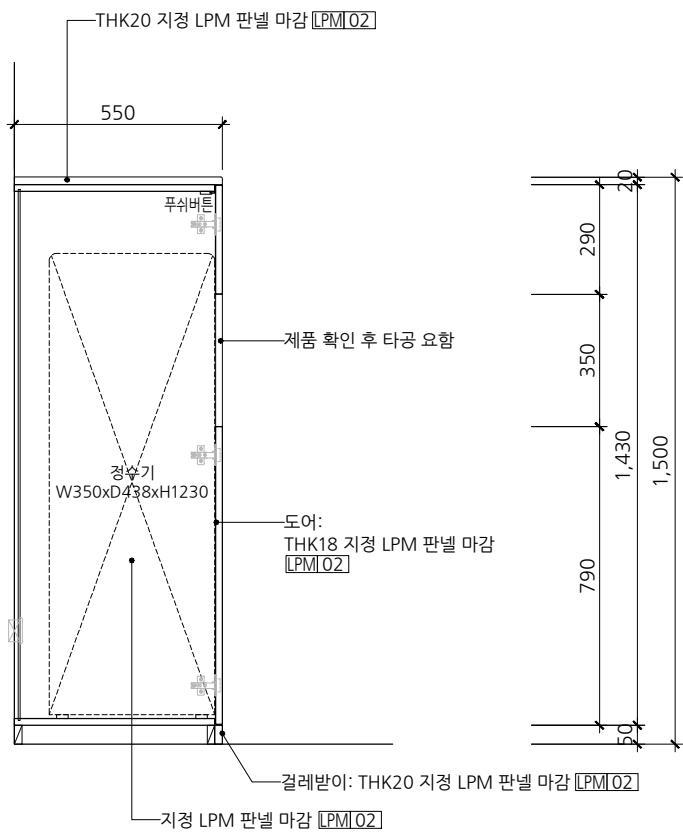
설계명  
Project  
서울특별시 장애인치과병원  
전신마취 확장 및 병원구조 혁신관련  
리모델링공사

NOTES



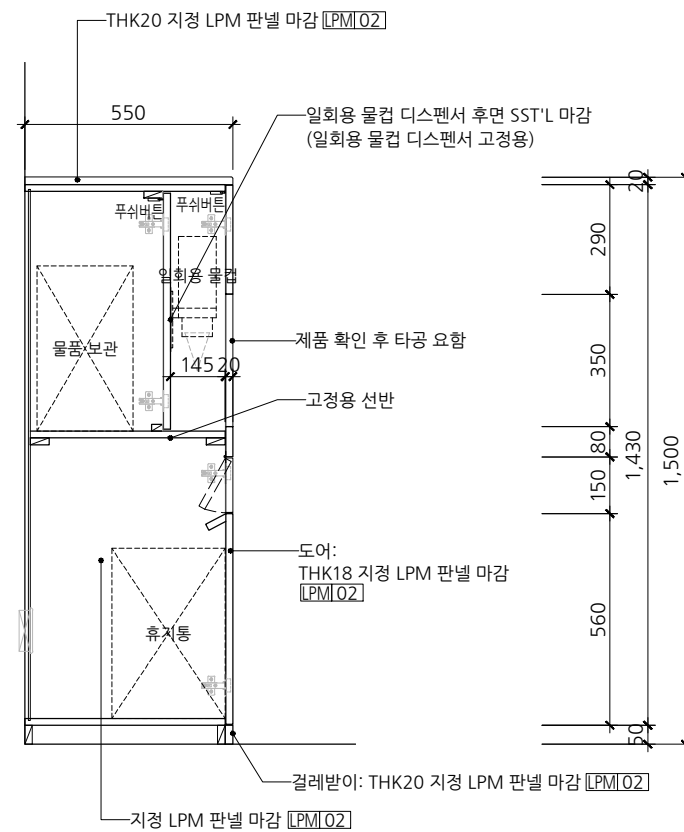
3 1층 로비 정수기장 입면도

SCALE  
A3 : 1/40



4 단면도-1

SCALE  
A3 : 1/40



5 단면도-2

SCALE  
A3 : 1/10

No.	Date	Revision Description	Chkd.

**GAD Design**

132, Bangbaechon-ro, Seocho-gu  
Seoul, 06569, Korea  
Telephone 82-2-597-0073  
Facsimile 82-2-597-0074

승인 Approved

설계 Architect

검토 Chkd

담당 Drawn

협력설계 Consultant

도면명  
Title  
**가구도-3  
(1,2층 정수기장)  
[FF-03]**

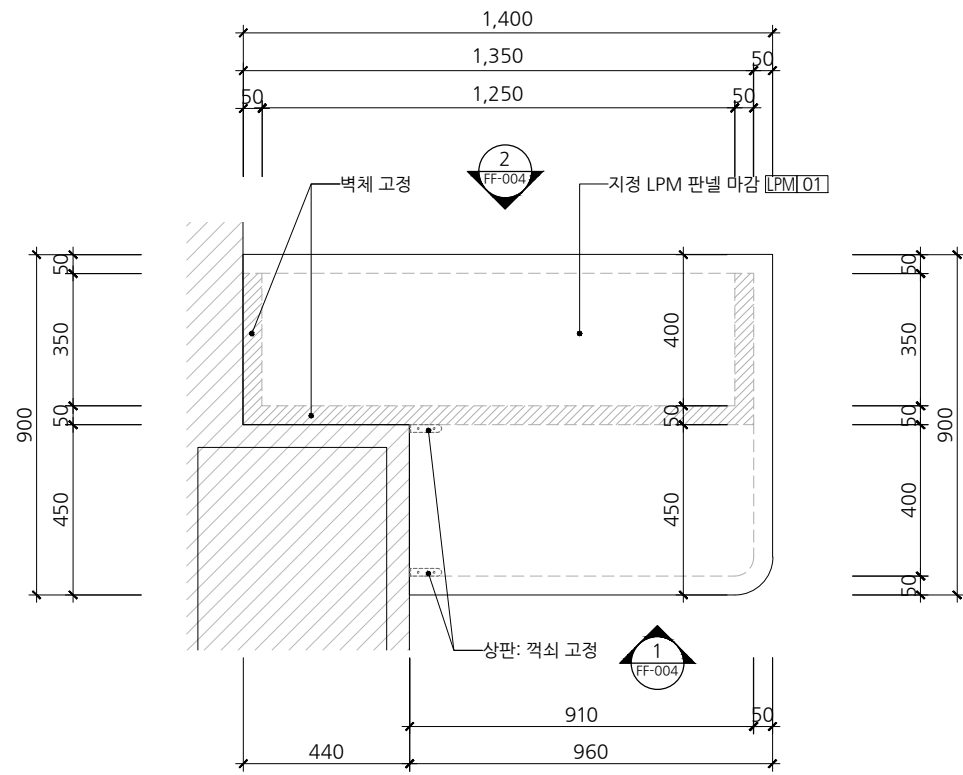
축척  
Scale  
A3= 1/40

프로젝트번호  
Project No.

도면번호  
Drawing No.  
FF-003

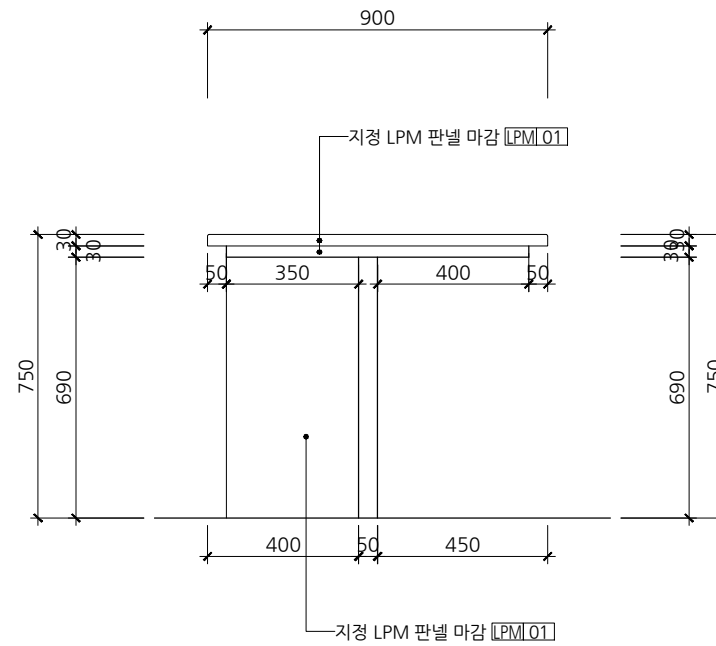
일련번호  
Sheet No.

Rev.  
No. △



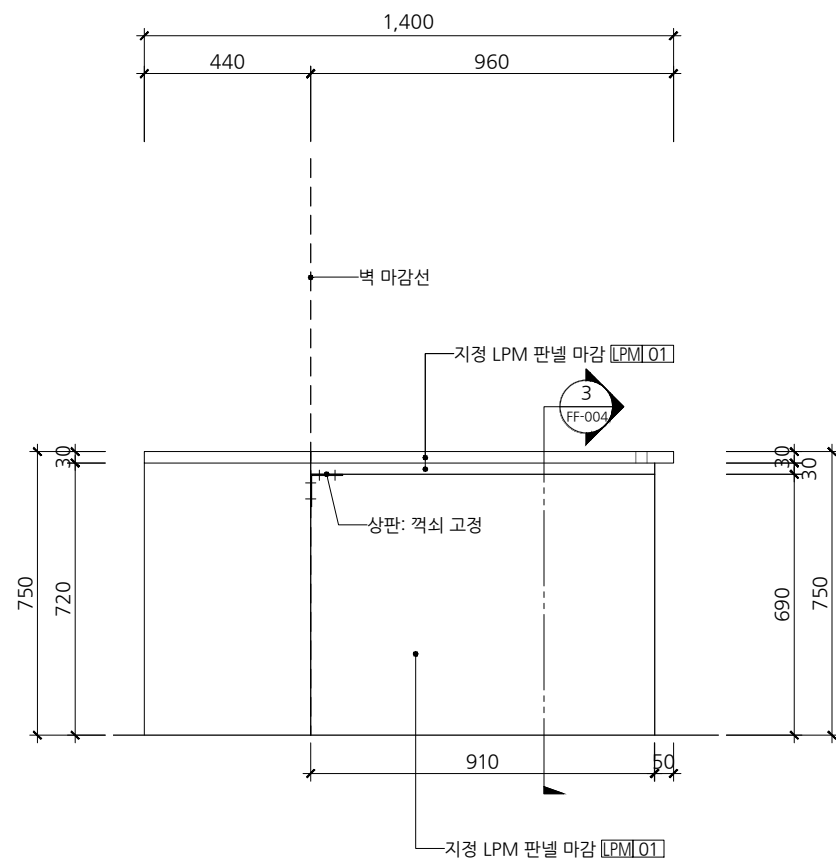
1 1층 상담실 책상 평면도

SCALE  
A3 : 1/20



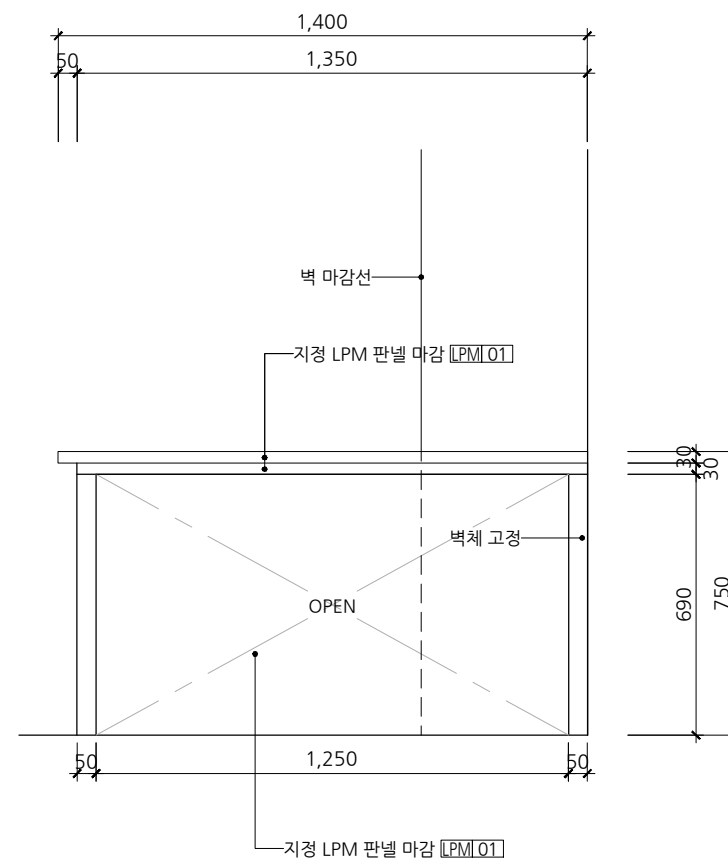
4 단면도

SCALE  
A3 : 1/20



2 1층 상담실 책상 입면도-1

SCALE  
A3 : 1/40



3 1층 상담실 책상 입면도-2

SCALE  
A3 : 1/10

설계명  
Project  
서울특별시 장애인치과병원  
전신마취 확장 및 병원구조 혁신관련  
리모델링공사

NOTES

No.	Date	Revision Description	Chkd.

**GAD Design**  
132, Bangbaecheon-ro, Seocho-gu  
Seoul, 06569, Korea  
Telephone 82-2-597-0073  
Facsimile 82-2-597-0074

승인 Approved	
설계 Architect	
검토 Chkd	
담당 Drawn	

협력설계  
Consultant

도면명  
Title  
가구도-4  
(1층 상담실 책상)  
[FF-04]

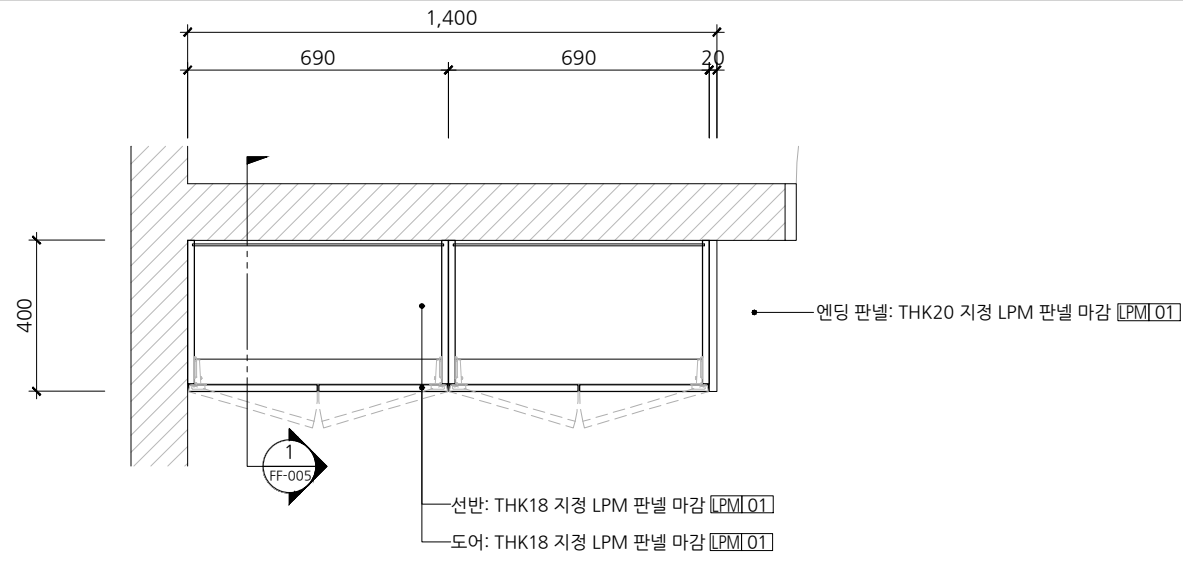
축척  
Scale  
A3= 1/40

프로젝트번호  
Project No.

도면번호  
Drawing No.  
FF-004

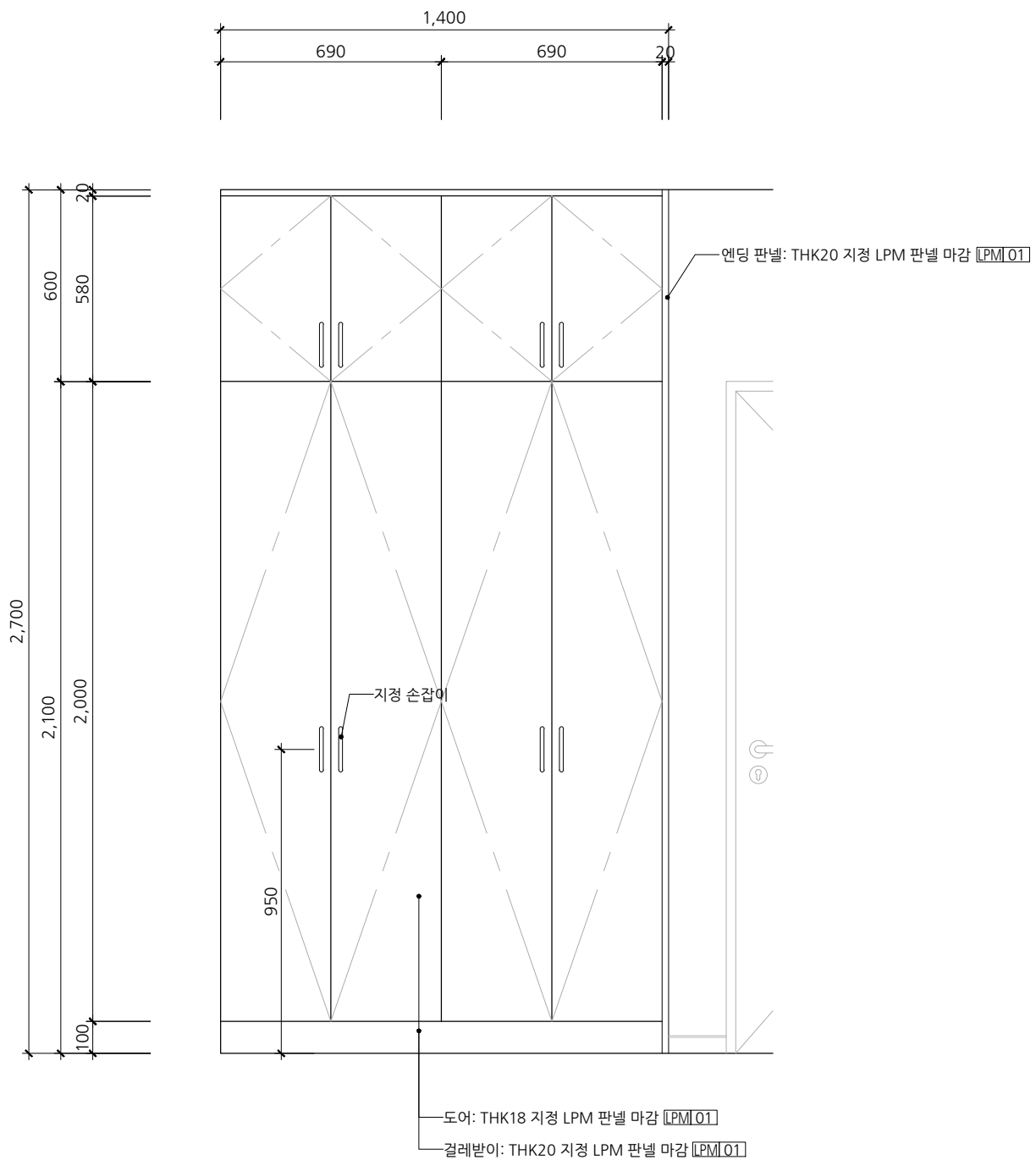
일련번호  
Sheet No.

Rev.  
No. △



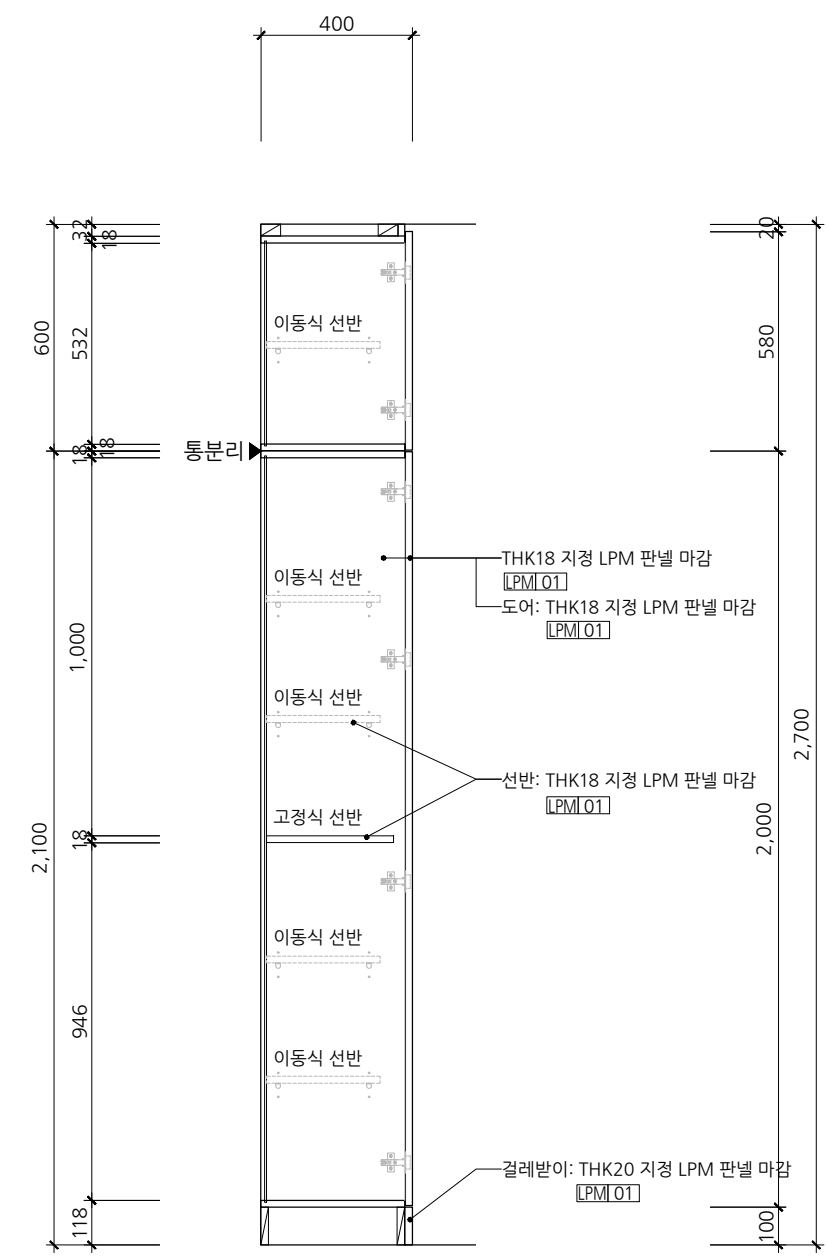
1 1층 상담실 수납장 평면도

SCALE  
A3 : 1/20



2 1층 상담실 수납장 입면도

SCALE  
A3 : 1/20



3 단면도

SCALE  
A3 : 1/20

설계명  
Project  
서울특별시 장애인치과병원  
진신마취 확장 및 병원구조 혁신관련  
리모델링공사

NOTES

No.	Date	Revision Description	Chkd.

**GAD Design**  
132, Bangbaecheon-ro, Seocho-gu  
Seoul, 06569, Korea  
Telephone 82-2-597-0073  
Facsimile 82-2-597-0074

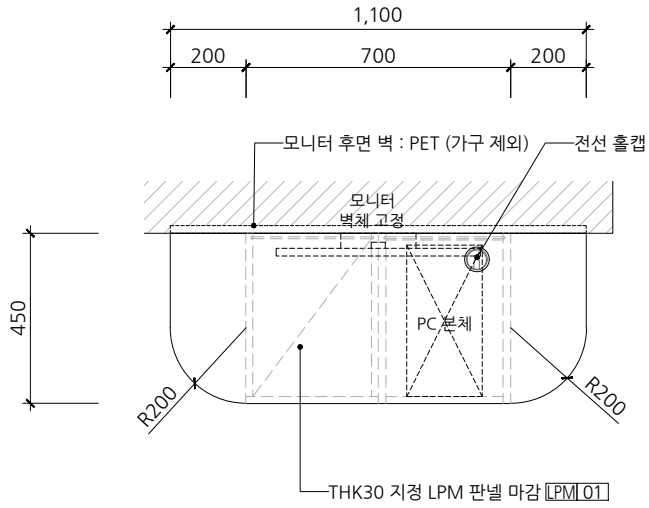
승인 Approved	
설계 Architect	
검토 Chkd	
담당 Drawn	
협력설계 Consultant	

도면명  
Title  
가구도-5  
(1층 상담실 수납장)  
[FF-05]

축척 Scale	A3= 1/20
프로젝트번호 Project No.	
도면번호 Drawing No.	FF-005

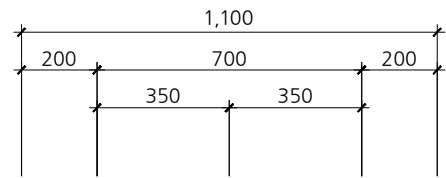
일련번호 Sheet No.		Rev. No.	△
-------------------	--	-------------	---





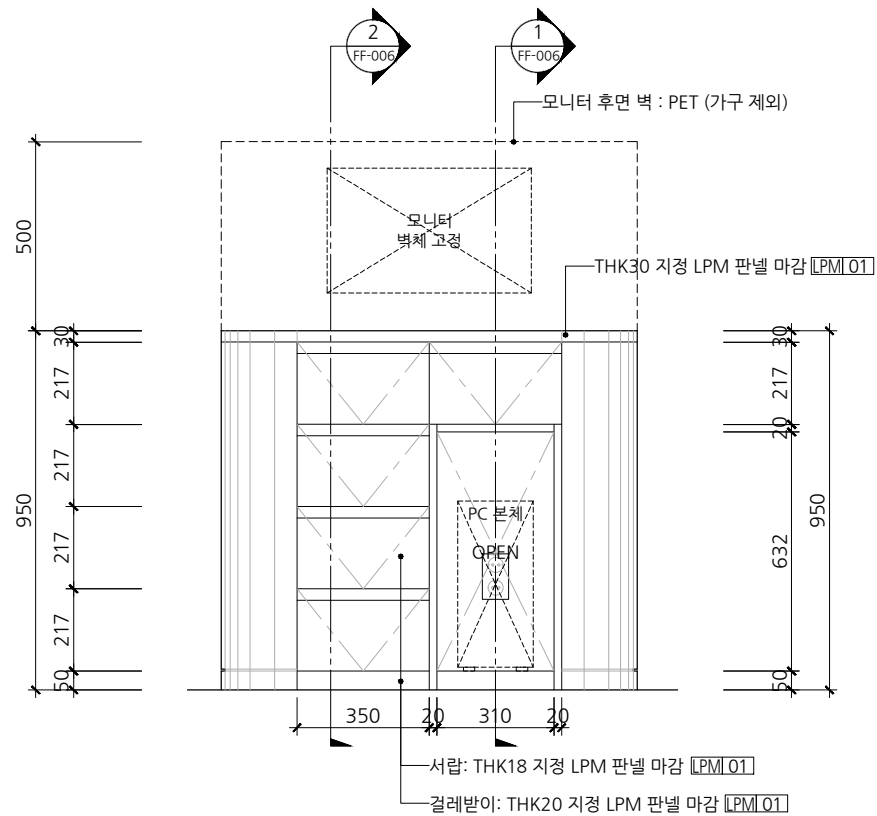
1 1층 진료실 복도 구내촬영 컴퓨터 책상 평면도

SCALE  
A3 : 1/20

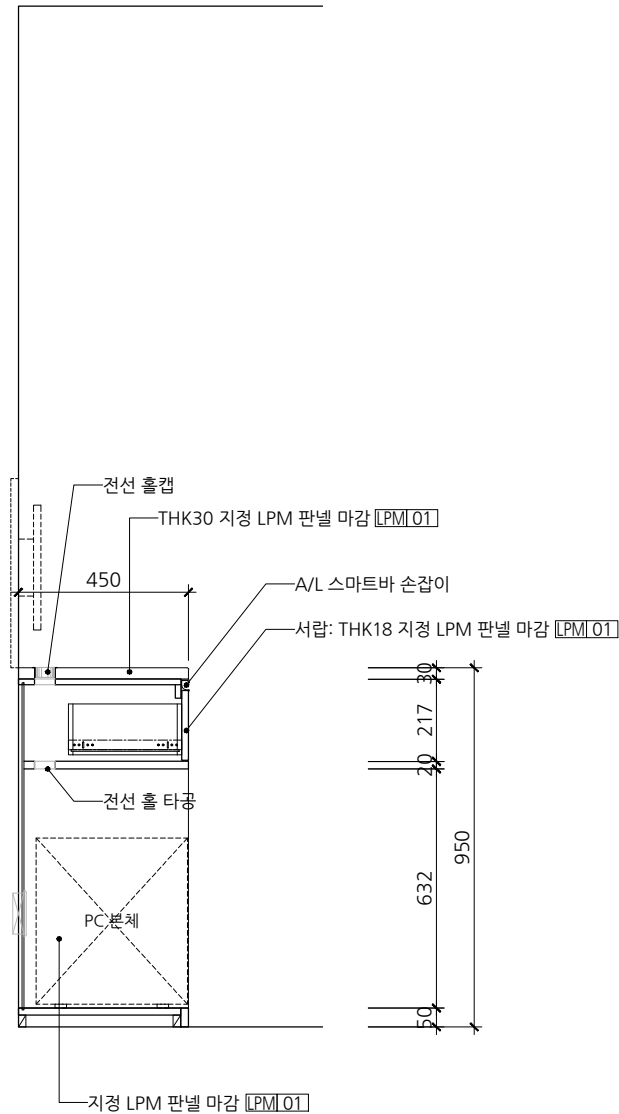


2 1층 진료실 복도 구내촬영 컴퓨터 책상 입면도

SCALE  
A3 : 1/20

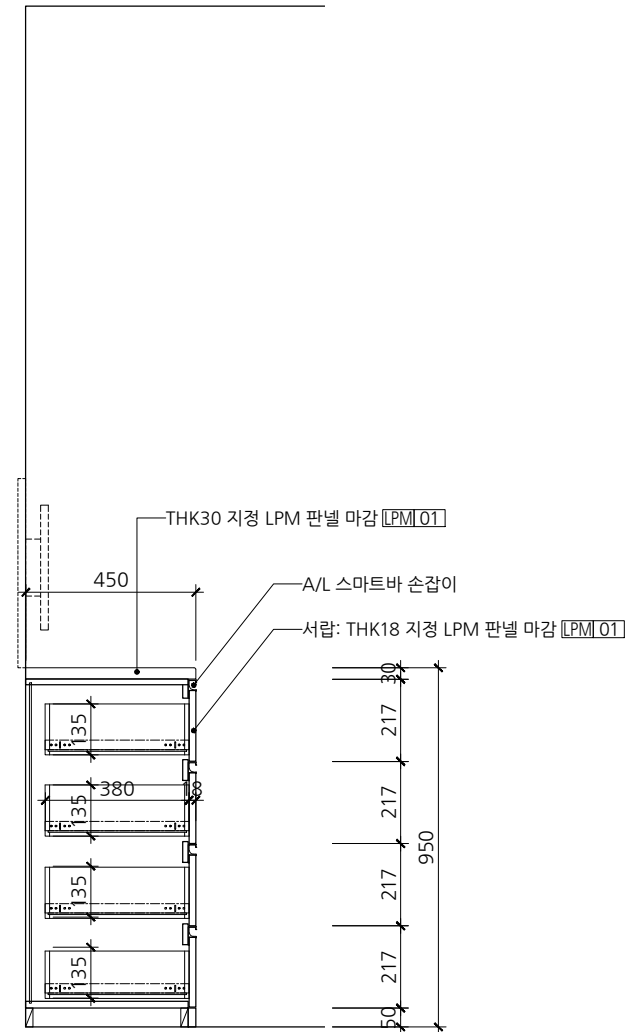


3 단면도-1



SCALE  
A3 : 1/20

4 단면도-2



SCALE  
A3 : 1/20

설계명  
Project

서울특별시 장애인치과병원  
진신마취 확장 및 병원구조 혁신관련  
리모델링공사

NOTES

No.	Date	Revision Description	Chkd.

**GAD Design**

132, Bangbaecheon-ro, Seocho-gu  
Seoul, 06569, Korea  
Telephone 82-2-597-0073  
Facsimile 82-2-597-0074

승인  
Approved

설계  
Architect

검토  
Chkd

담당  
Drawn

협력설계  
Consultant

도면명  
Title  
**가구도-6**  
(1층 진료실 복도 구내촬영 컴퓨터 책상)  
[FF-06]

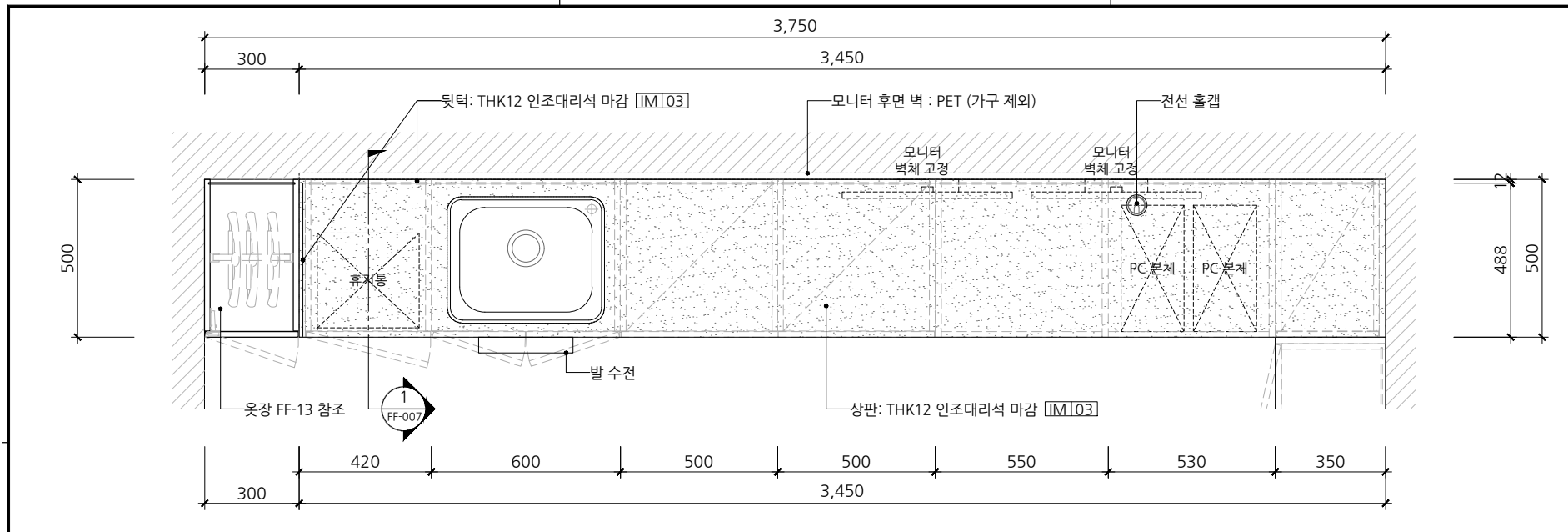
축척  
Scale  
A3= 1/20

프로젝트번호  
Project No.

도면번호  
Drawing No.  
FF-006

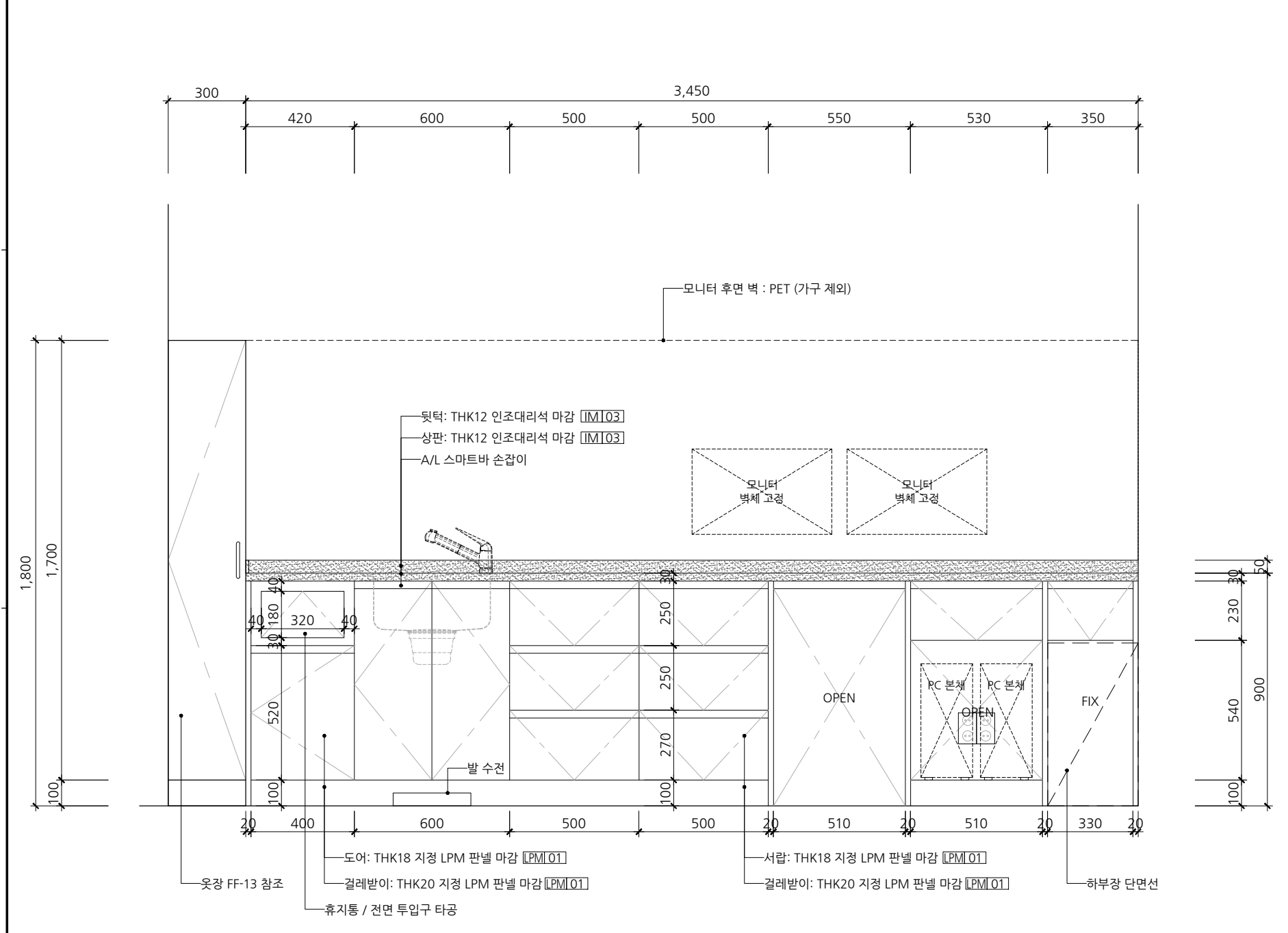
일련번호  
Sheet No.

Rev.  
No. △



1 1층 진료실-1 데스크-1 평면도

SCALE  
A3 : 1/20



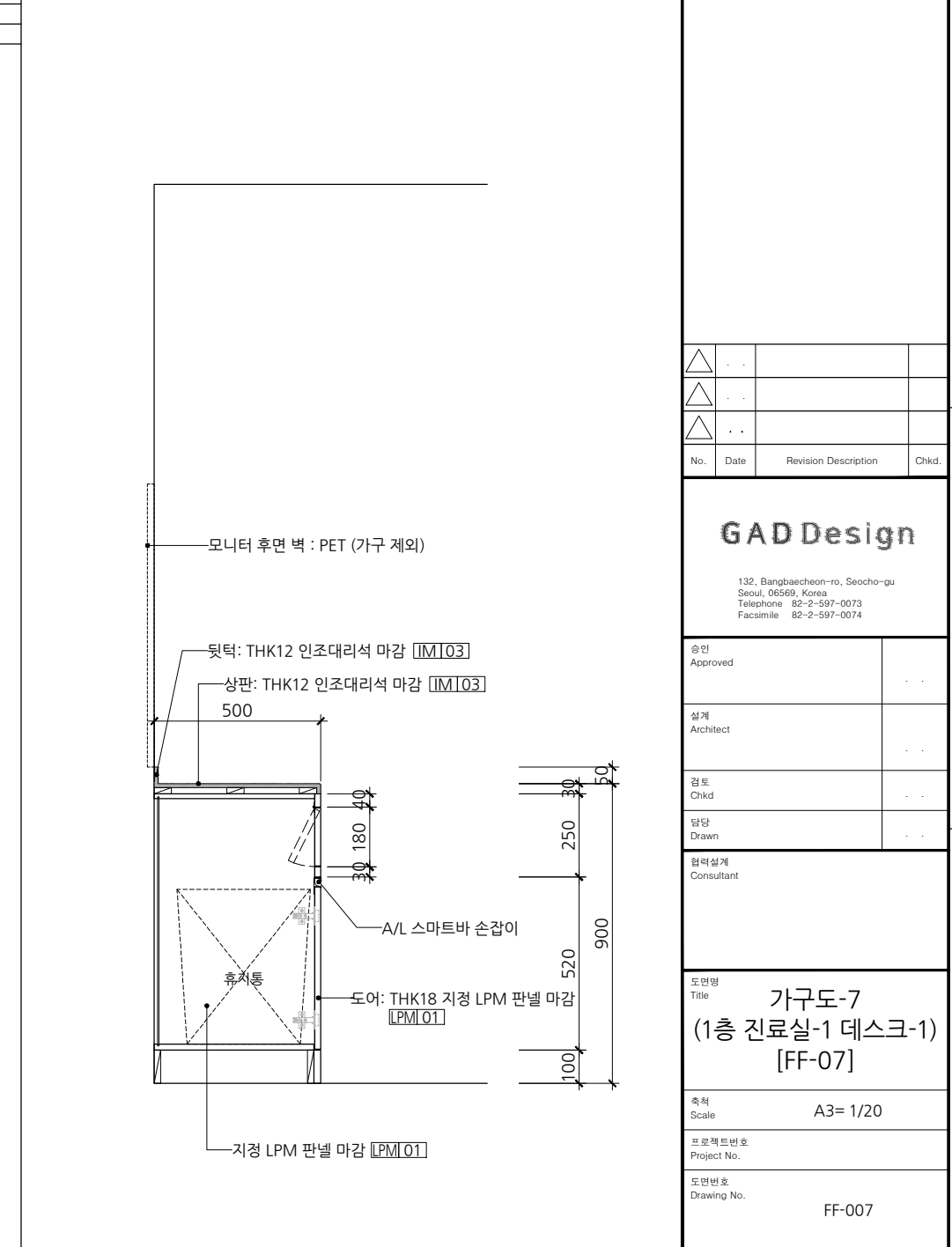
2 1층 진료실-1 데스크-1 입면도

SCALE  
A3 : 1/20

설계명  
Project

서울특별시 장애인치과병원  
진신마취 확장 및 병원구조 혁신관련  
리모델링공사

NOTES



3 단면도-1

SCALE  
A3 : 1/20

No.	Date	Revision Description	Chkd.

**GAD Design**

132, Bangbaecheon-ro, Seocho-gu  
Seoul, 06569, Korea  
Telephone 82-2-597-0073  
Facsimile 82-2-597-0074

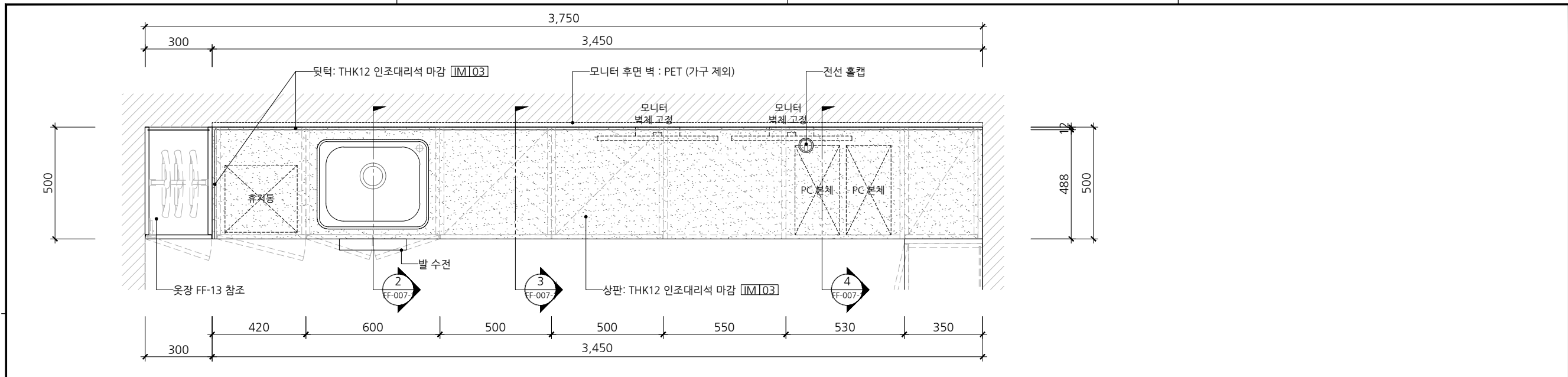
승인 Approved	
설계 Architect	
검토 Chkd	
담당 Drawn	
협력설계 Consultant	

도면명  
Title

가구도-7  
(1층 진료실-1 데스크-1)  
[FF-07]

축척 Scale	A3= 1/20
프로젝트번호 Project No.	
도면번호 Drawing No.	FF-007

일련번호 Sheet No.	
Rev. No.	

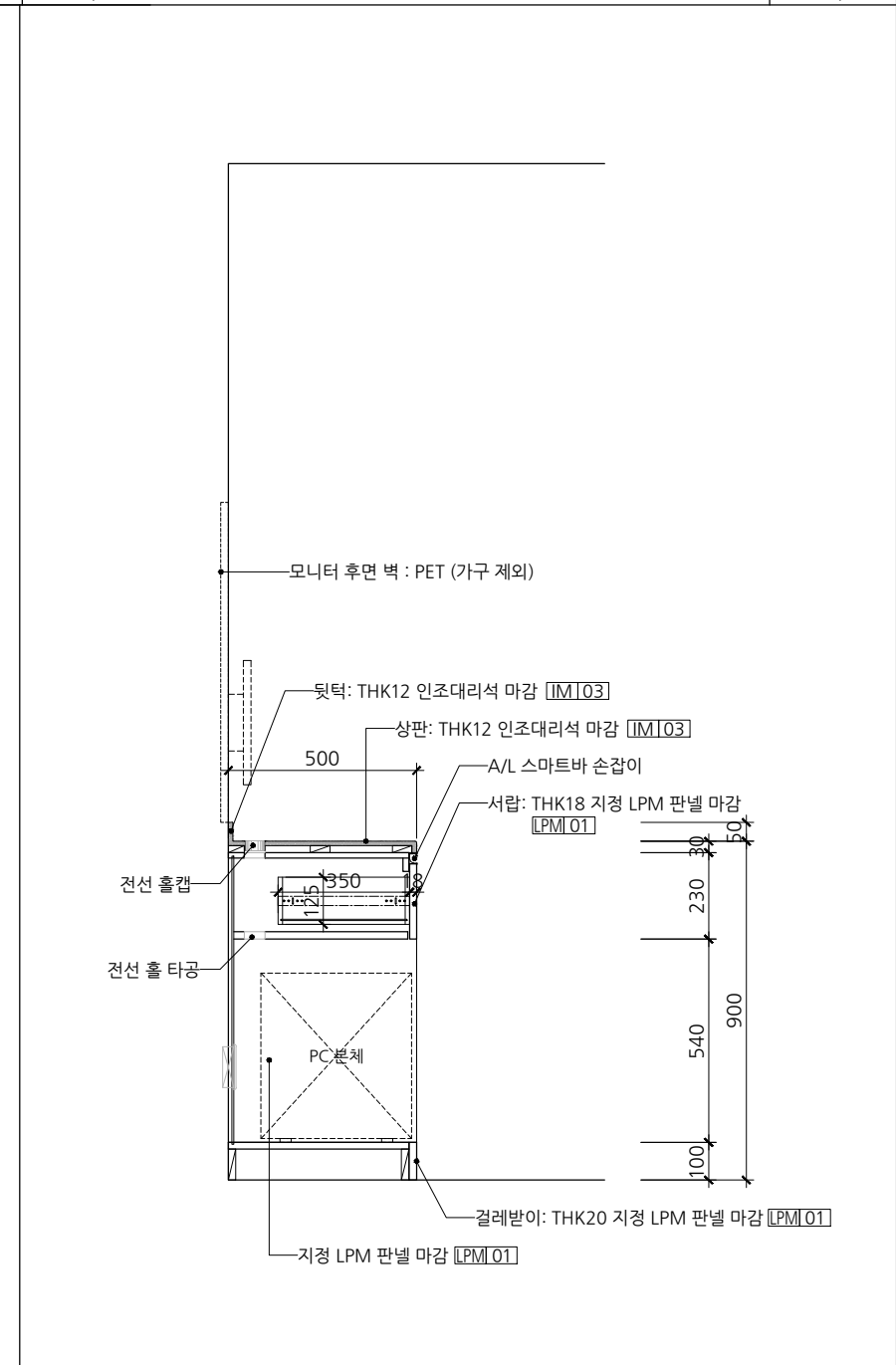
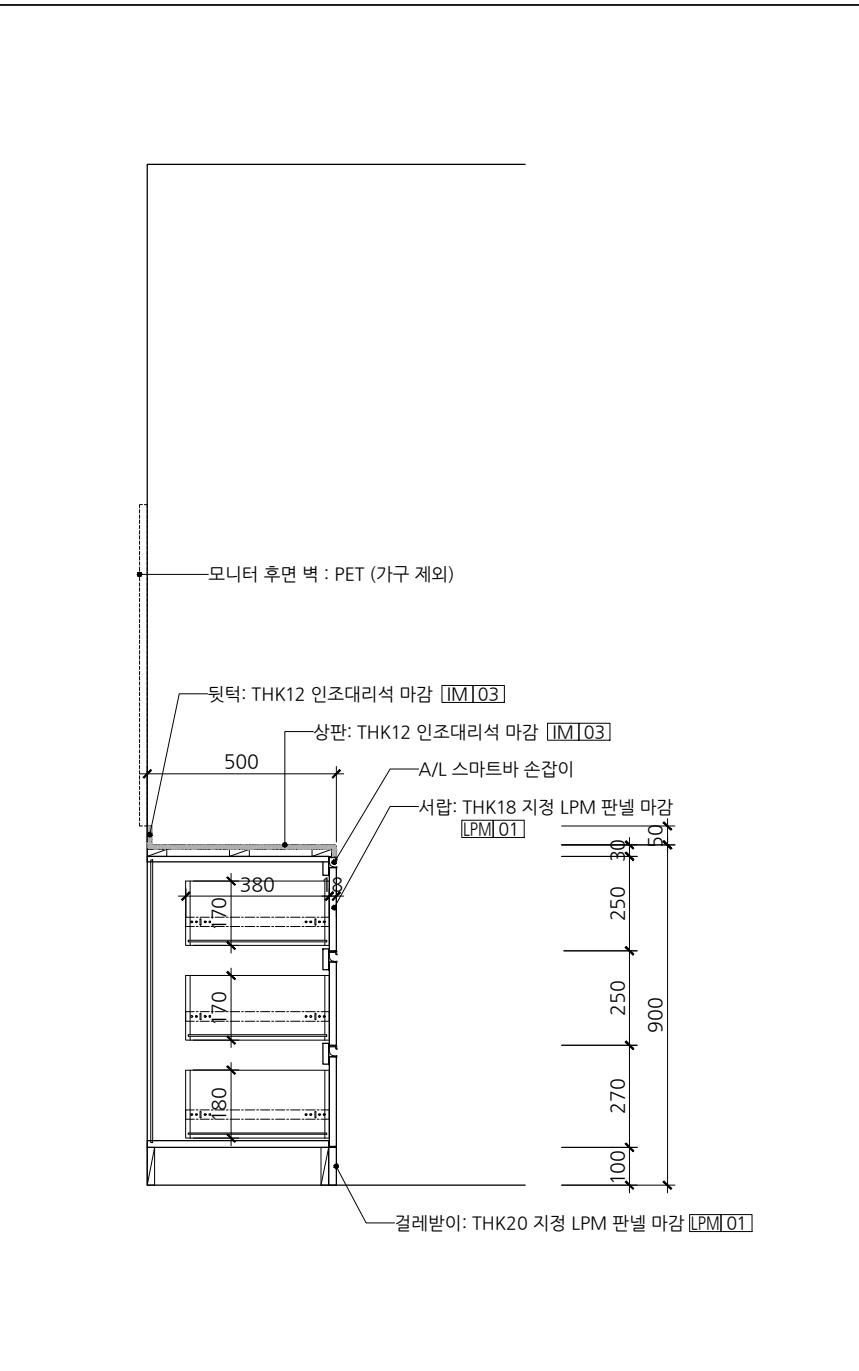
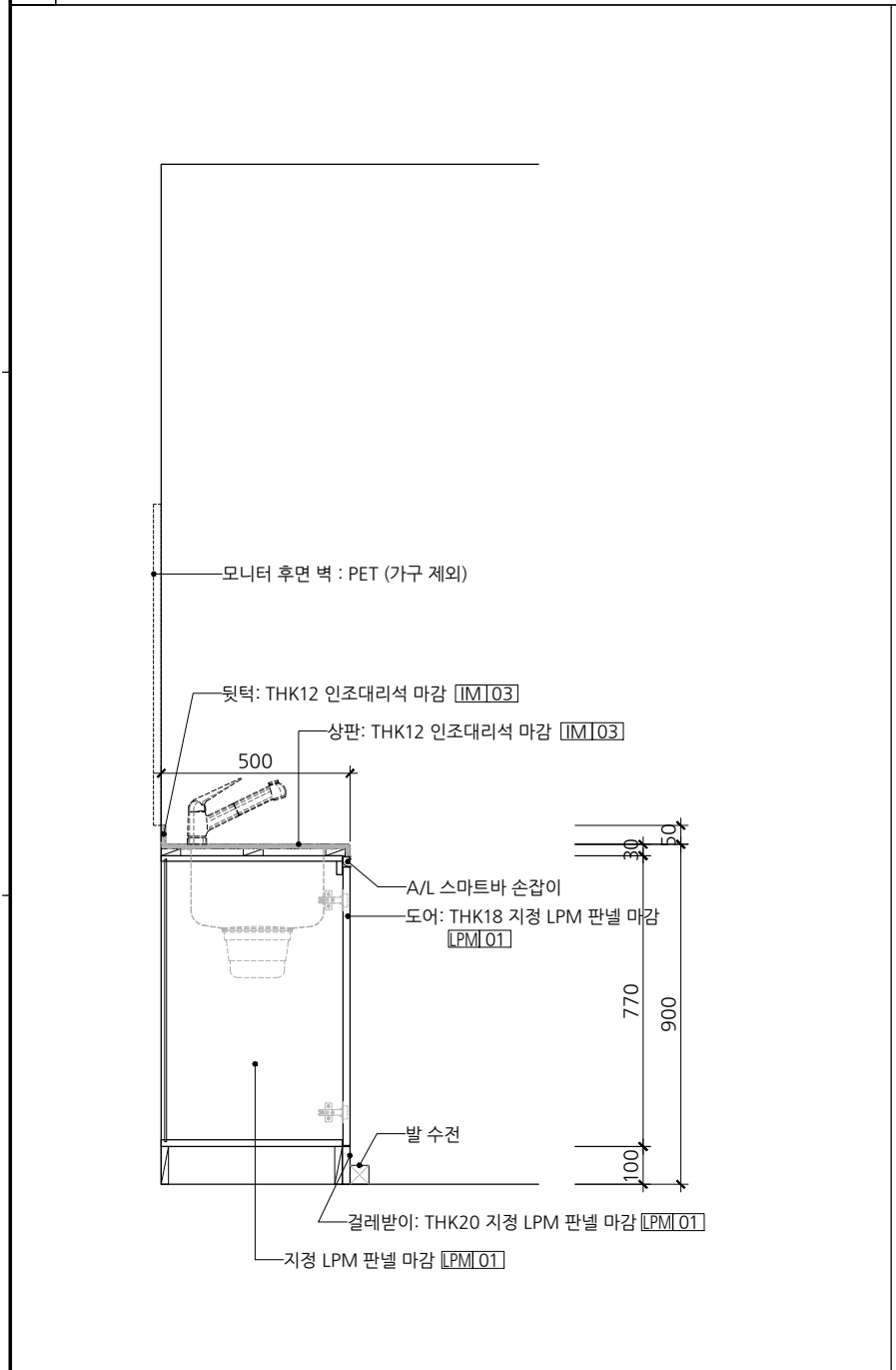


설계명  
Project  
서울특별시 장애인치과병원  
진신마취 확장 및 병원구조 혁신관련  
리모델링공사

NOTES

1 1층 진료실-1 데스크-1 평면도

SCALE  
A3 : 1/20



2 단면도-2

SCALE  
A3 : 1/20

3 단면도-3

SCALE  
A3 : 1/20

4 단면도-4

SCALE  
A3 : 1/20

No.	Date	Revision Description	Chkd.

**GAD Design**  
132, Bangbaecheon-ro, Seocho-gu  
Seoul, 06569, Korea  
Telephone 82-2-597-0073  
Facsimile 82-2-597-0074

승인 Approved	
설계 Architect	
검토 Chkd	
담당 Drawn	
협력설계 Consultant	

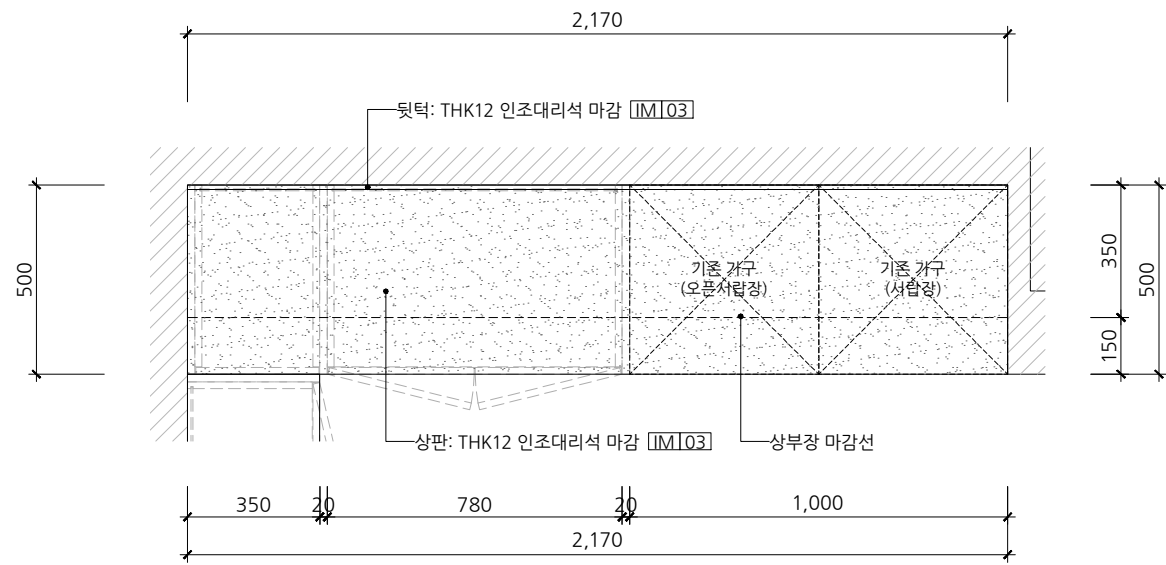
도면명  
Title  
가구도-7-1  
(1층 진료실-1 데스크-1)  
[FF-07]

축척  
Scale  
A3= 1/20

프로젝트번호  
Project No.

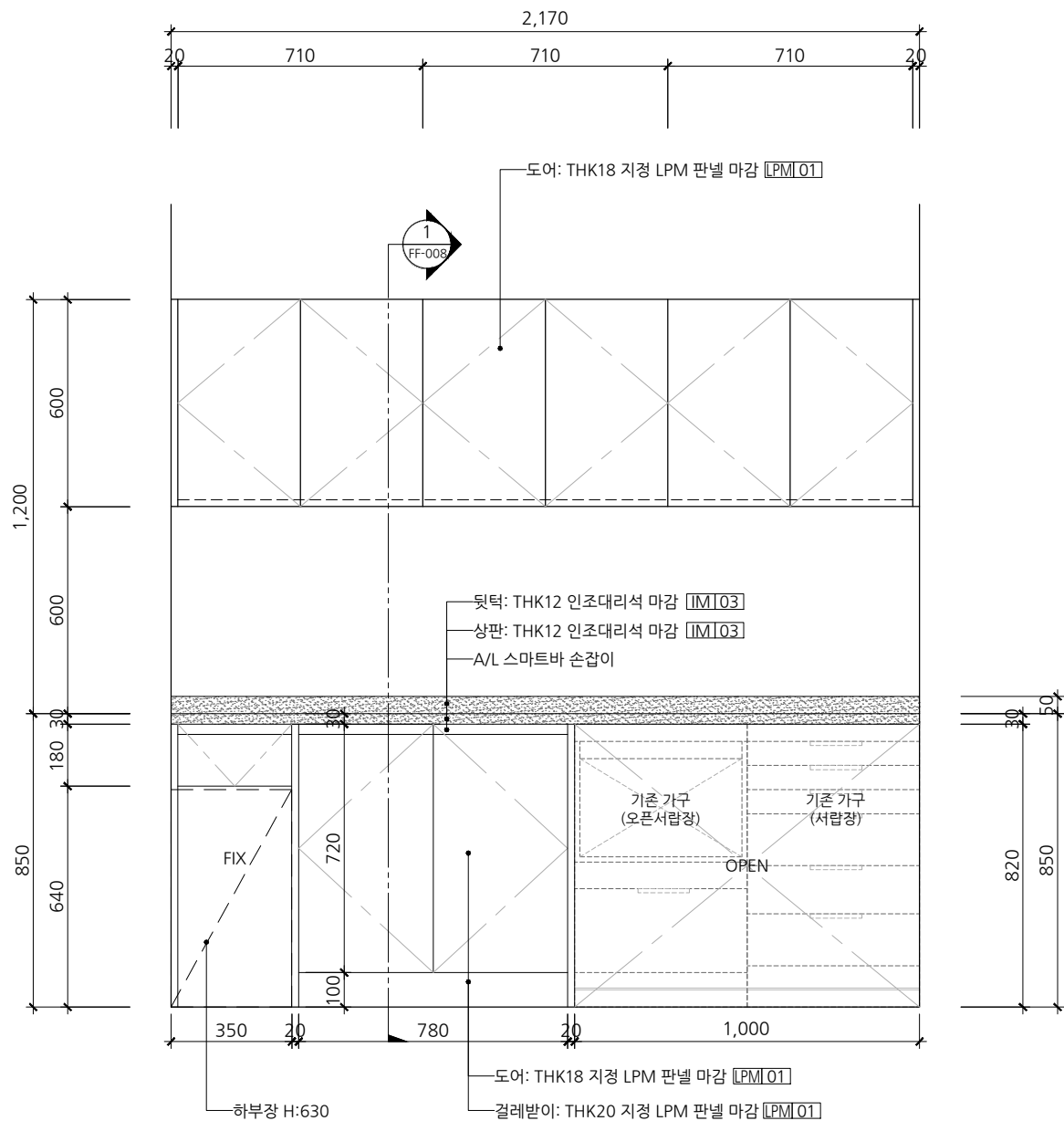
도면번호  
Drawing No.  
FF-007-1-1

일련번호 Sheet No.	Rev. No.
	△



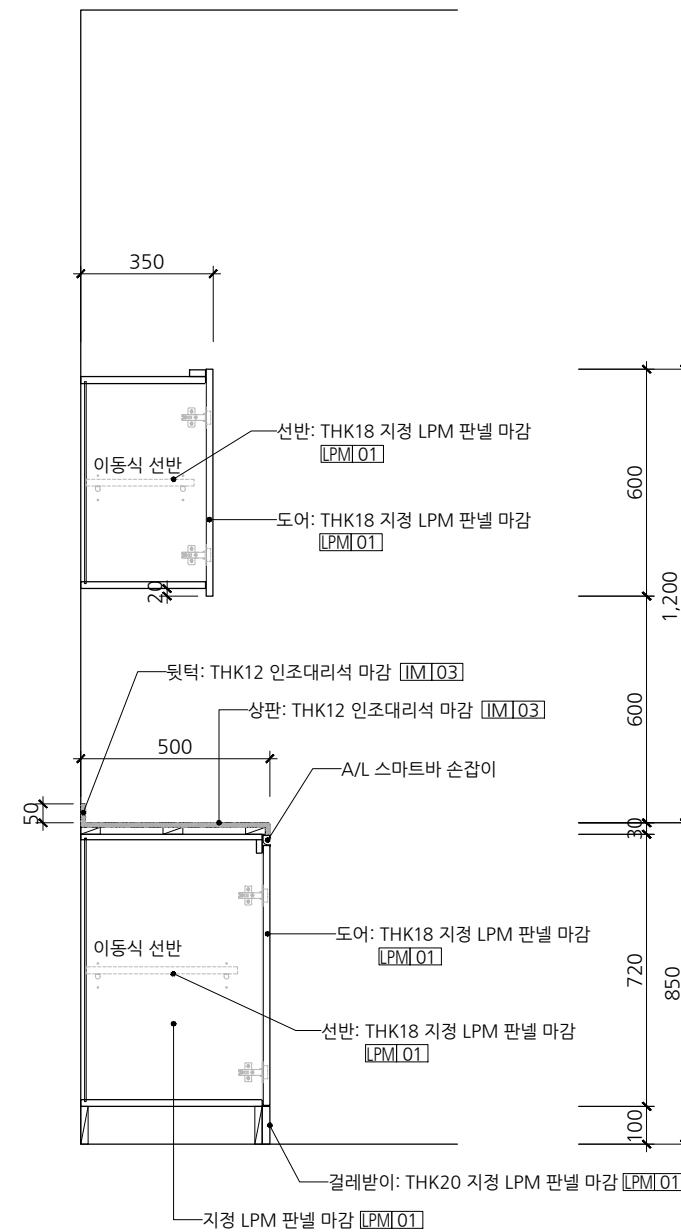
1 1층 진료실-1 데스크-2 평면도

SCALE  
A3 : 1/20



2 1층 진료실-1 데스크-2 입면도

SCALE  
A3 : 1/20



3 단면도

SCALE  
A3 : 1/20

설계명  
Project  
서울특별시 장애인치과병원  
전신마취 확장 및 병원구조 혁신관련  
리모델링공사

NOTES

No.	Date	Revision Description	Chkd.

**GAD Design**

132, Bangbaechon-ro, Seocho-gu  
Seoul, 06569, Korea  
Telephone 82-2-597-0073  
Facsimile 82-2-597-0074

승인  
Approved

설계  
Architect

검토  
Chkd

담당  
Drawn

협력설계  
Consultant

도면명  
Title  
가구도-8  
(1층 진료실-1 데스크-2)  
[FF-08]

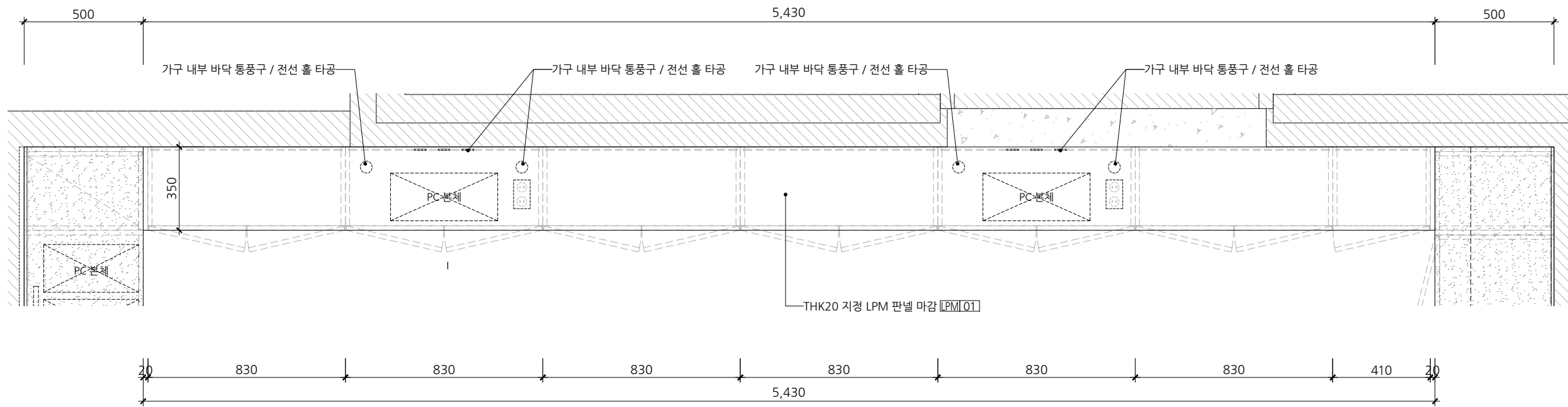
축척  
Scale  
A3= 1/20

프로젝트번호  
Project No.

도면번호  
Drawing No.  
FF-008

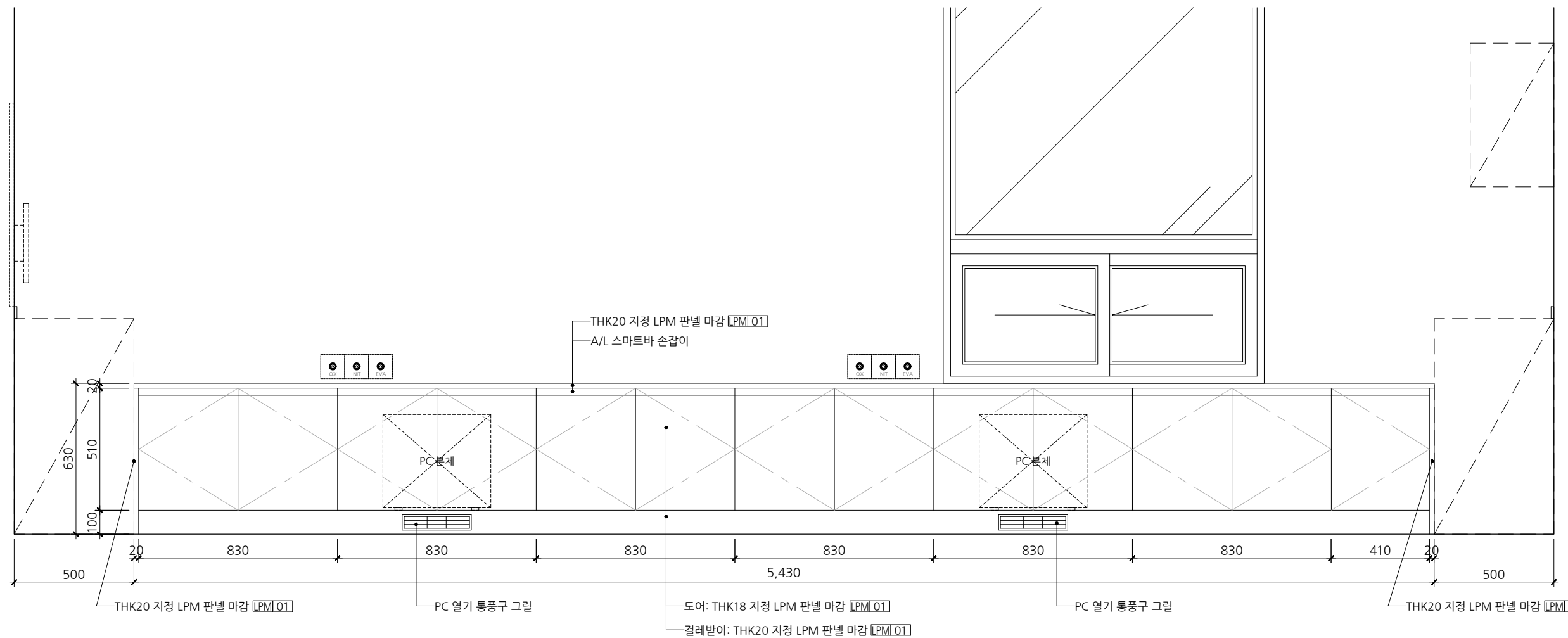
일련번호  
Sheet No.

Rev.  
No. △



1 1층 진료실-1 하부장 평면도

SCALE  
A3 : 1/20



2 1층 진료실-1 하부장 입면도

SCALE  
A3 : 1/20

설계명  
Project  
서울특별시 장애인치과병원  
전신마취 확장 및 병원구조 혁신관련  
리모델링공사

NOTES

No.	Date	Revision Description	Chkd.

**GAD Design**

132, Bangbaecheon-ro, Seocho-gu  
Seoul, 06569, Korea  
Telephone 82-2-597-0073  
Facsimile 82-2-597-0074

승인 Approved	
설계 Architect	
검토 Chkd	
담당 Drawn	

필리핀 설계  
Consultant

도면명  
Title  
가구도-9  
(1층 진료실-1 하부장)  
[FF-09]

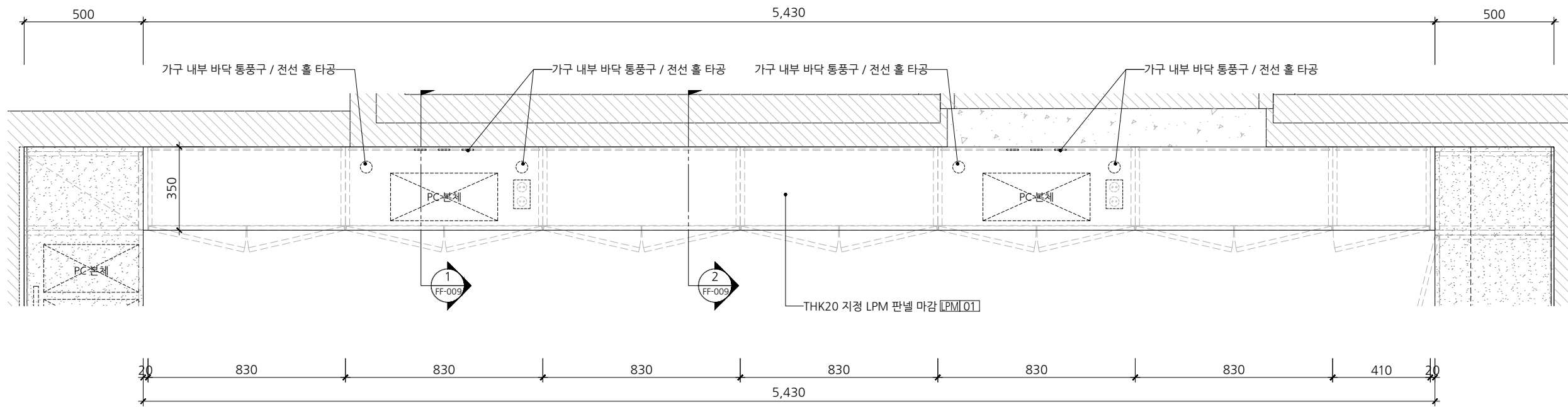
축척  
Scale  
A3= 1/20

프로젝트번호  
Project No.

도면번호  
Drawing No.  
FF-009

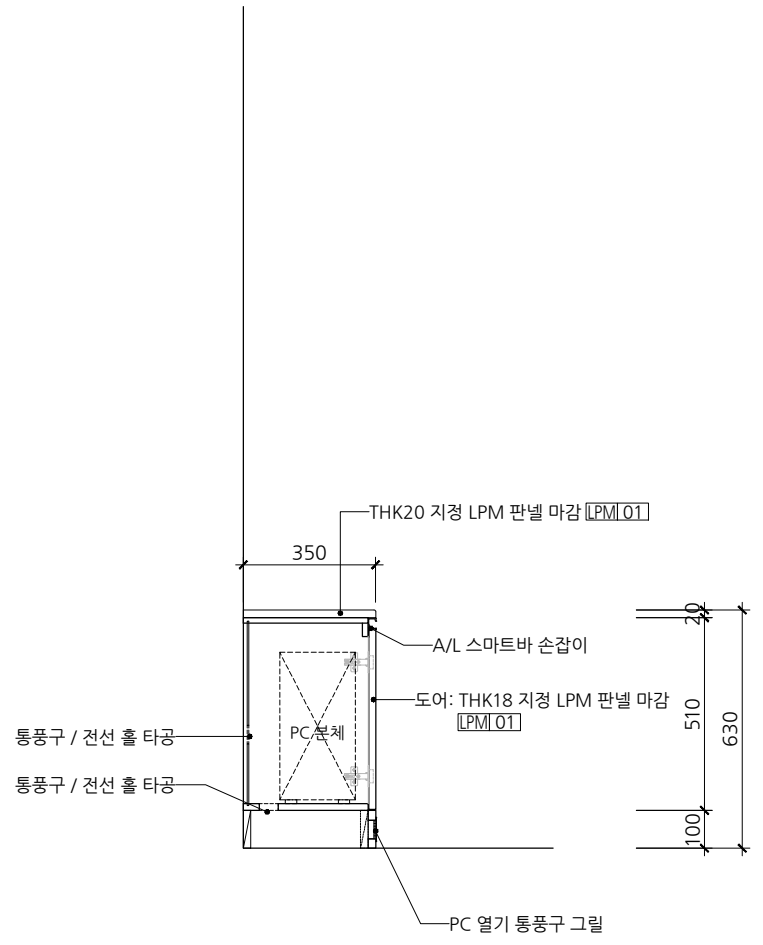
일련번호  
Sheet No.

Rev.  
No. △



1 1층 진료실-1 하부장 평면도

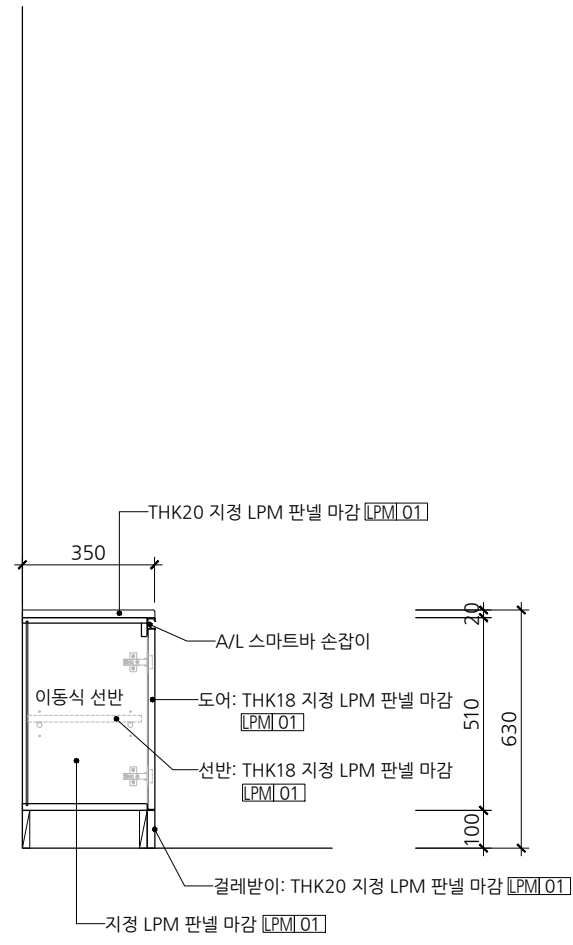
SCALE  
A3 : 1/20



2 단면도-1

SCALE  
A3 : 1/20

3 단면도-2



SCALE  
A3 : 1/20

설계명  
Project  
서울특별시 장애인치과병원  
전신마취 확장 및 병원구조 혁신관련  
리모델링공사

NOTES

No.	Date	Revision Description	Chkd.

**GAD Design**  
132, Bangbaecheon-ro, Seocho-gu  
Seoul, 06569, Korea  
Telephone 82-2-597-0073  
Facsimile 82-2-597-0074

승인 Approved	
설계 Architect	
검토 Chkd	
담당 Drawn	
협력설계 Consultant	

도면명  
Title  
가구도-9-1  
(1층 진료실-1 하부장)  
[FF-09]

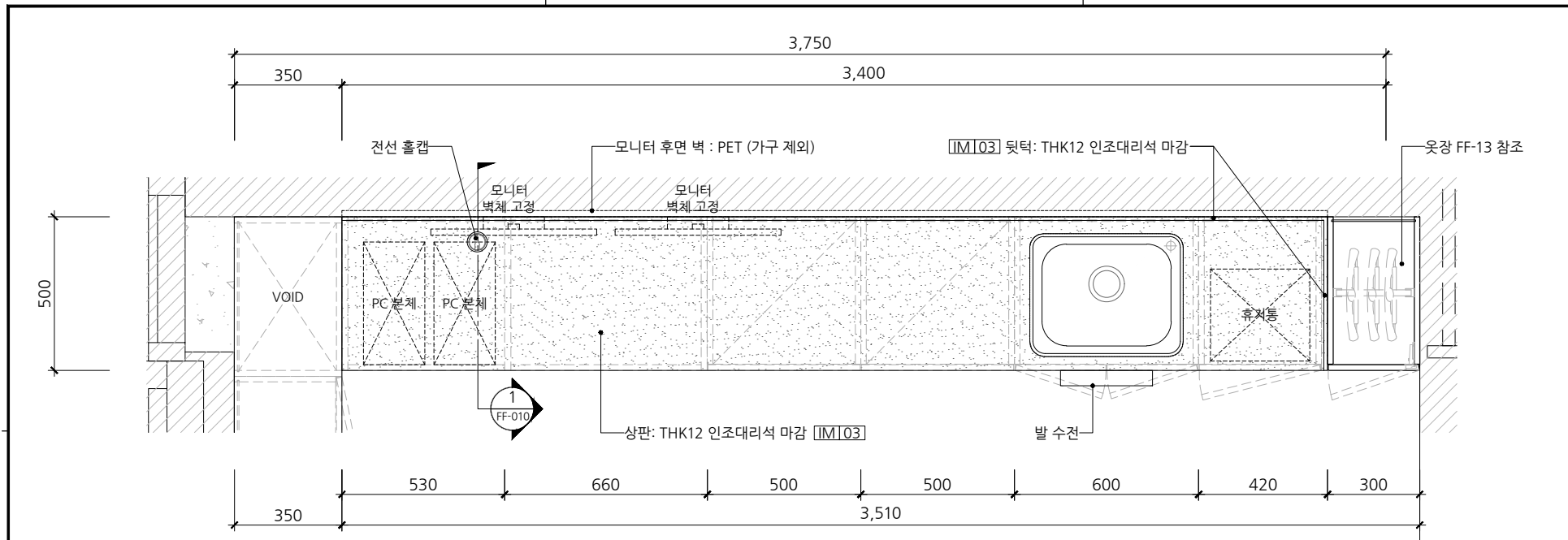
축척  
Scale  
A3= 1/20

프로젝트번호  
Project No.

도면번호  
Drawing No.  
FF-009-1

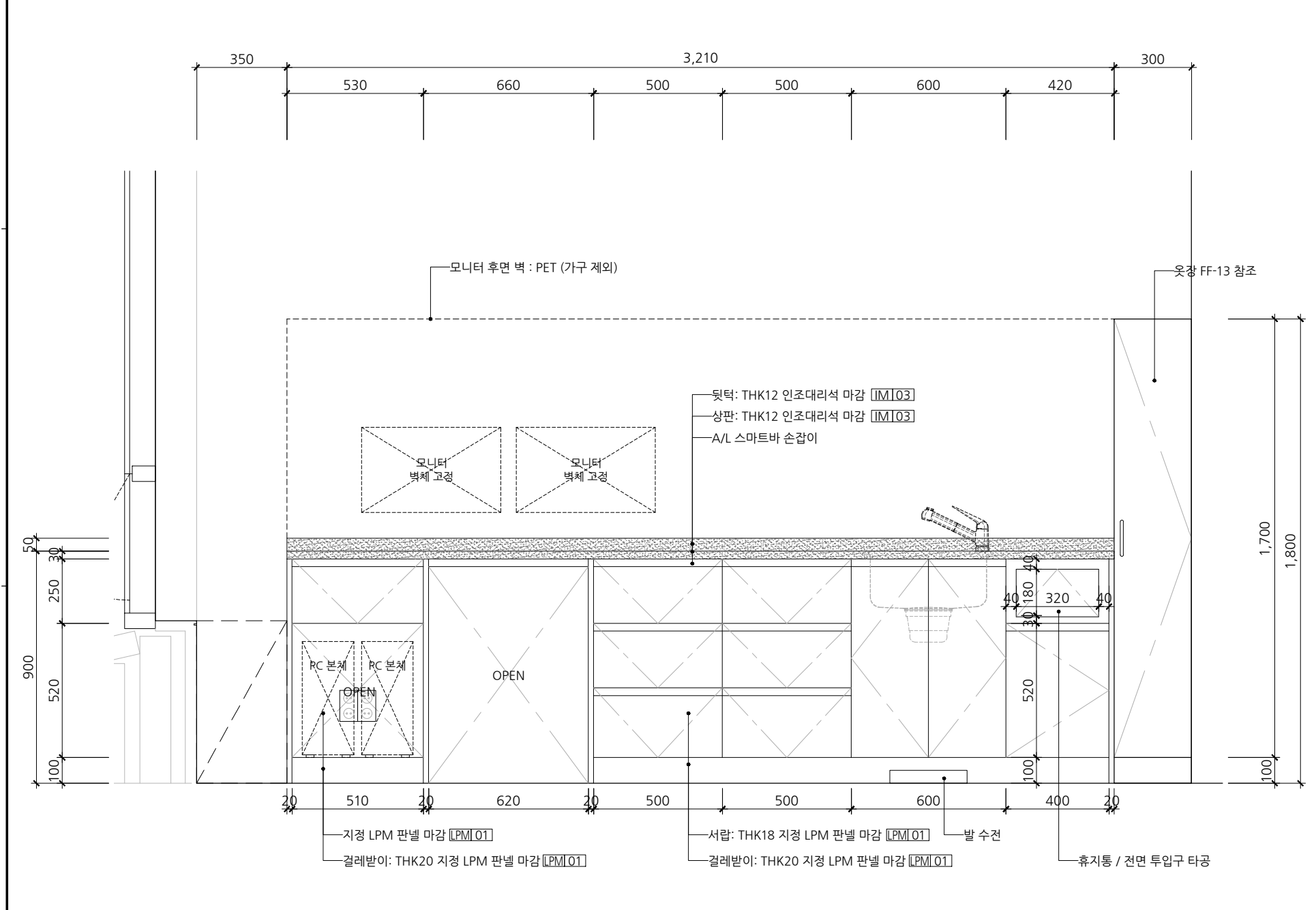
일련번호  
Sheet No.

Rev. No. △



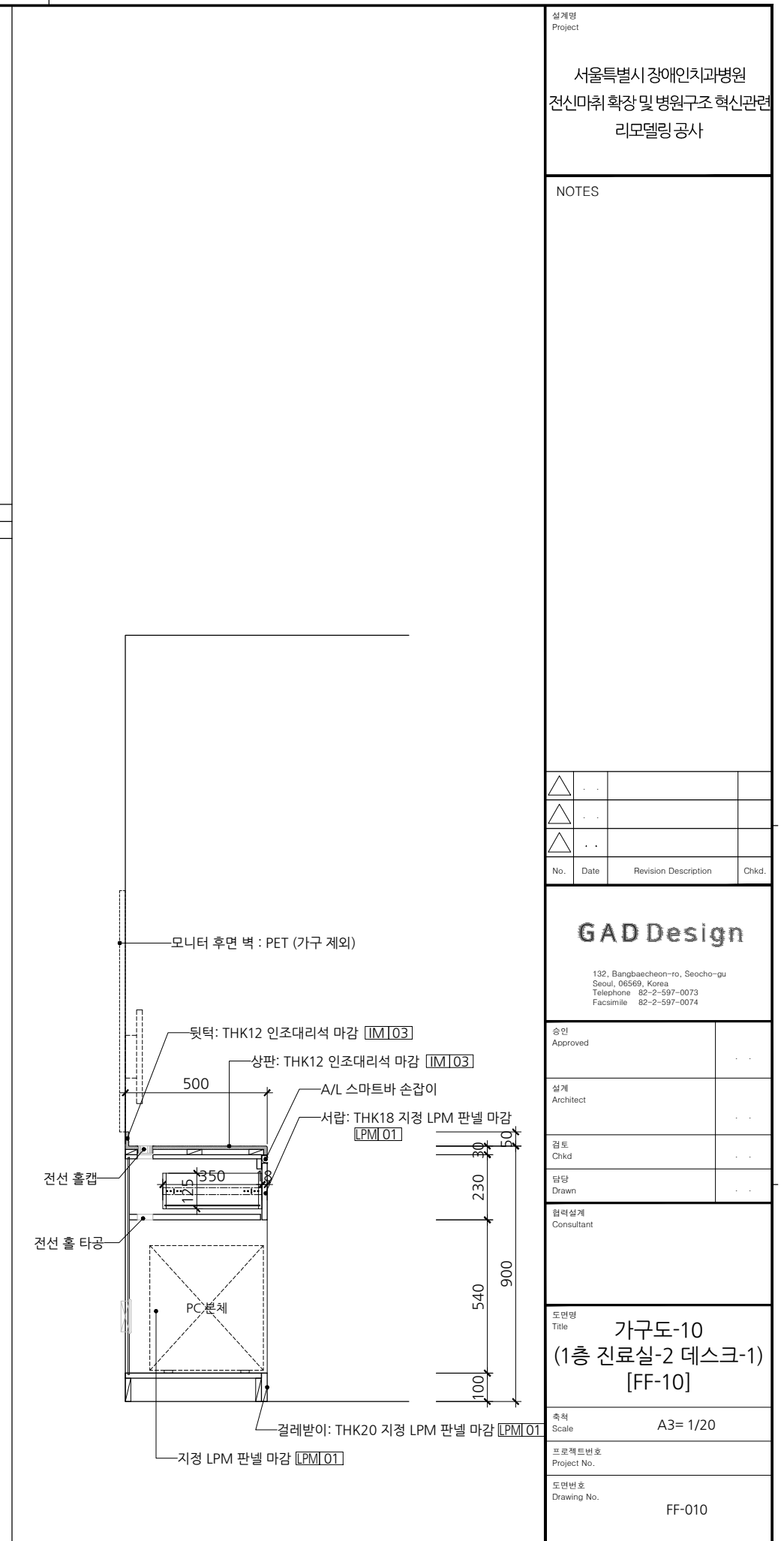
1 1층 진료실-2 데스크-1 평면도

SCALE  
A3 : 1/20



2 1층 진료실-2 데스크-1 입면도

SCALE  
A3 : 1/20



3 단면도-1

SCALE  
A3 : 1/20

설계명  
Project  
서울특별시 장애인치과병원  
진신마취 확장 및 병원구조 혁신관련  
리모델링공사

NOTES

No.	Date	Revision Description	Chkd.

**GAD Design**

132, Bangbaecheon-ro, Seocho-gu  
Seoul, 06569, Korea  
Telephone 82-2-597-0073  
Facsimile 82-2-597-0074

승인 Approved

설계 Architect

검토 Chkd

담당 Drawn

협력설계 Consultant

도면명  
Title  
가구도-10  
(1층 진료실-2 데스크-1)  
[FF-10]

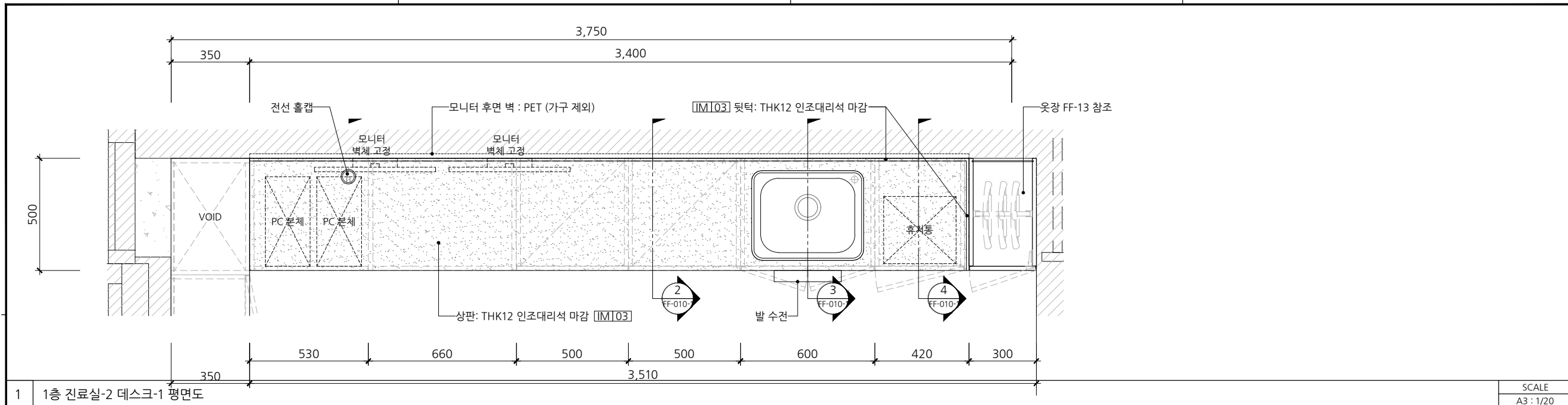
축척  
Scale  
A3= 1/20

프로젝트번호  
Project No.

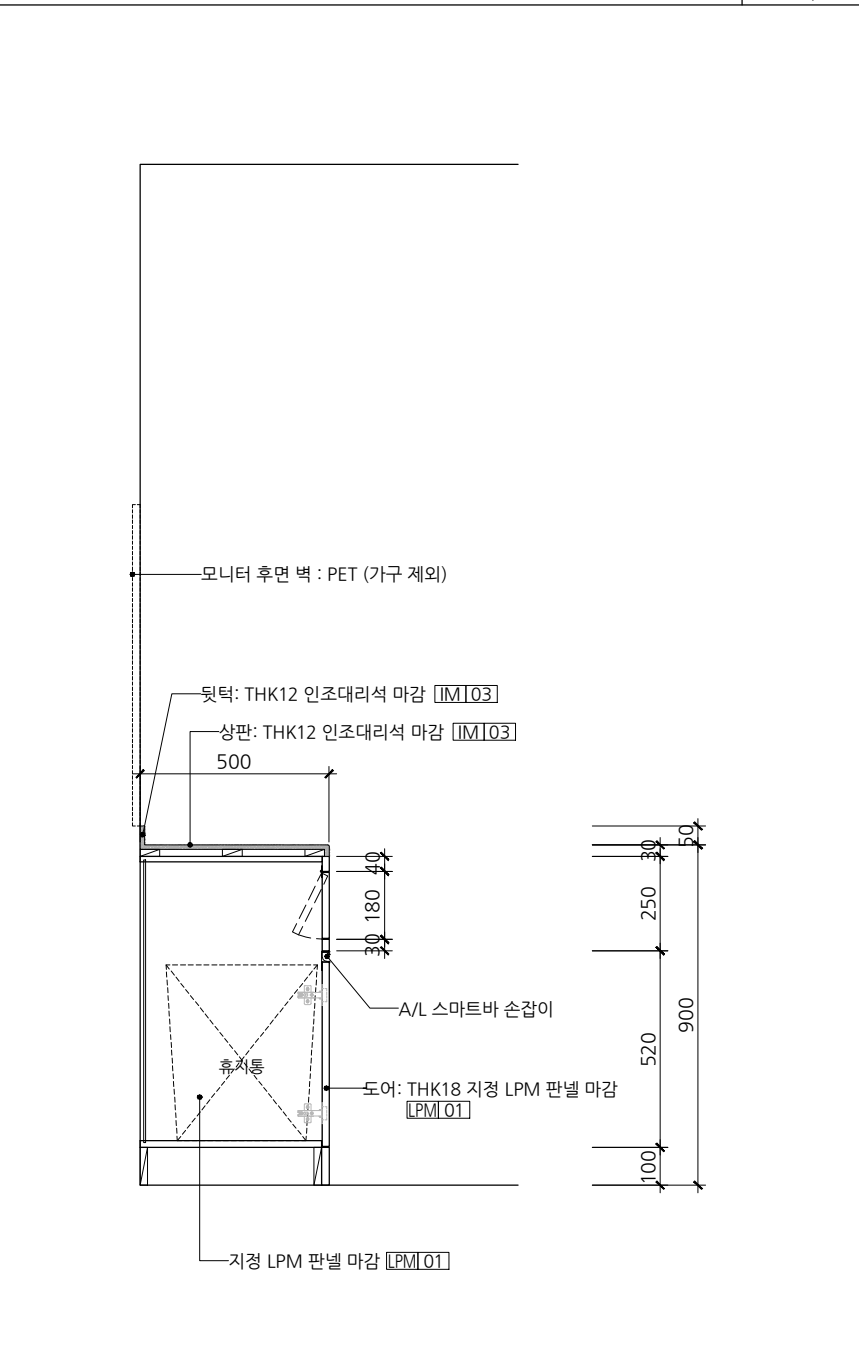
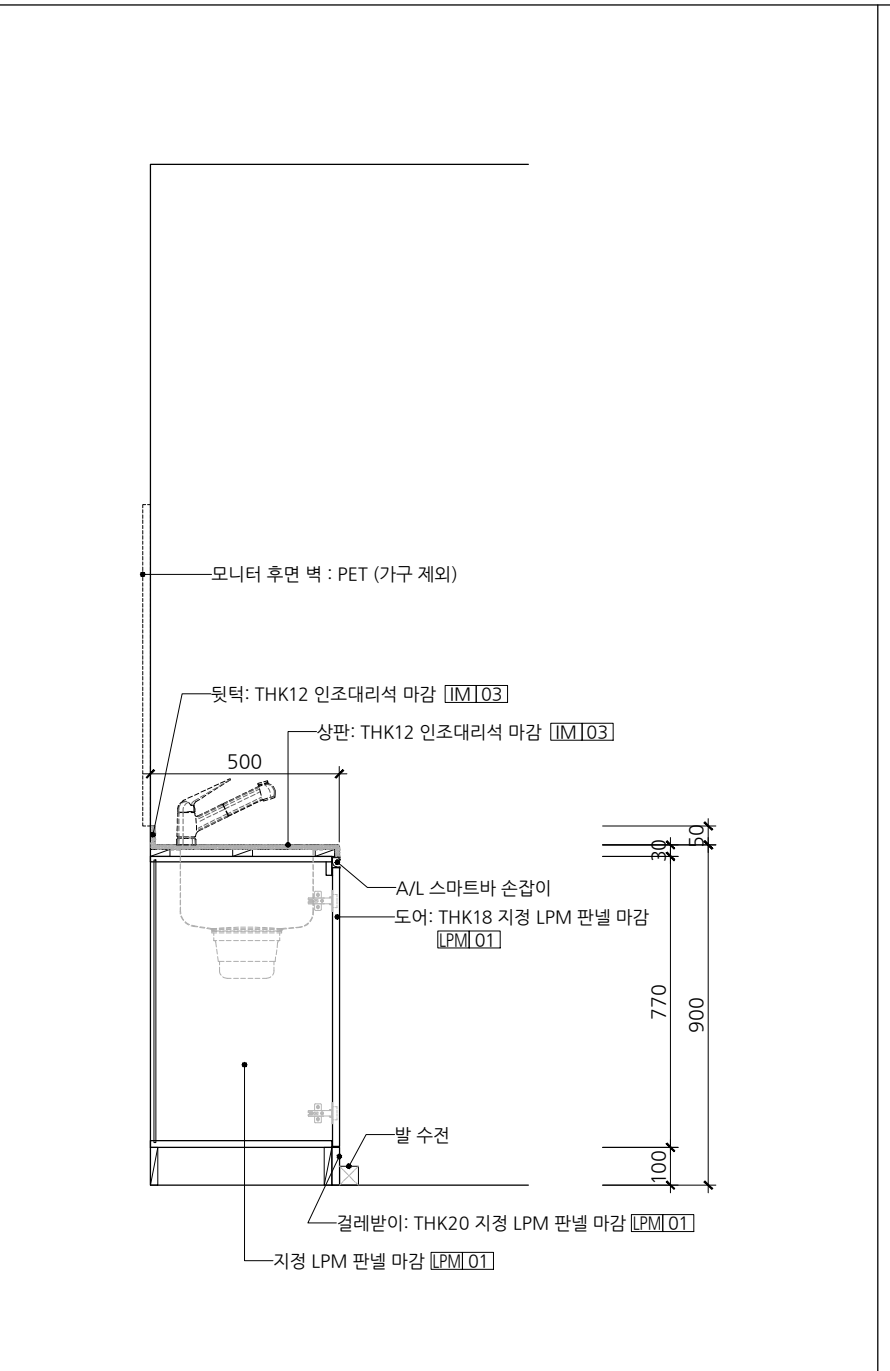
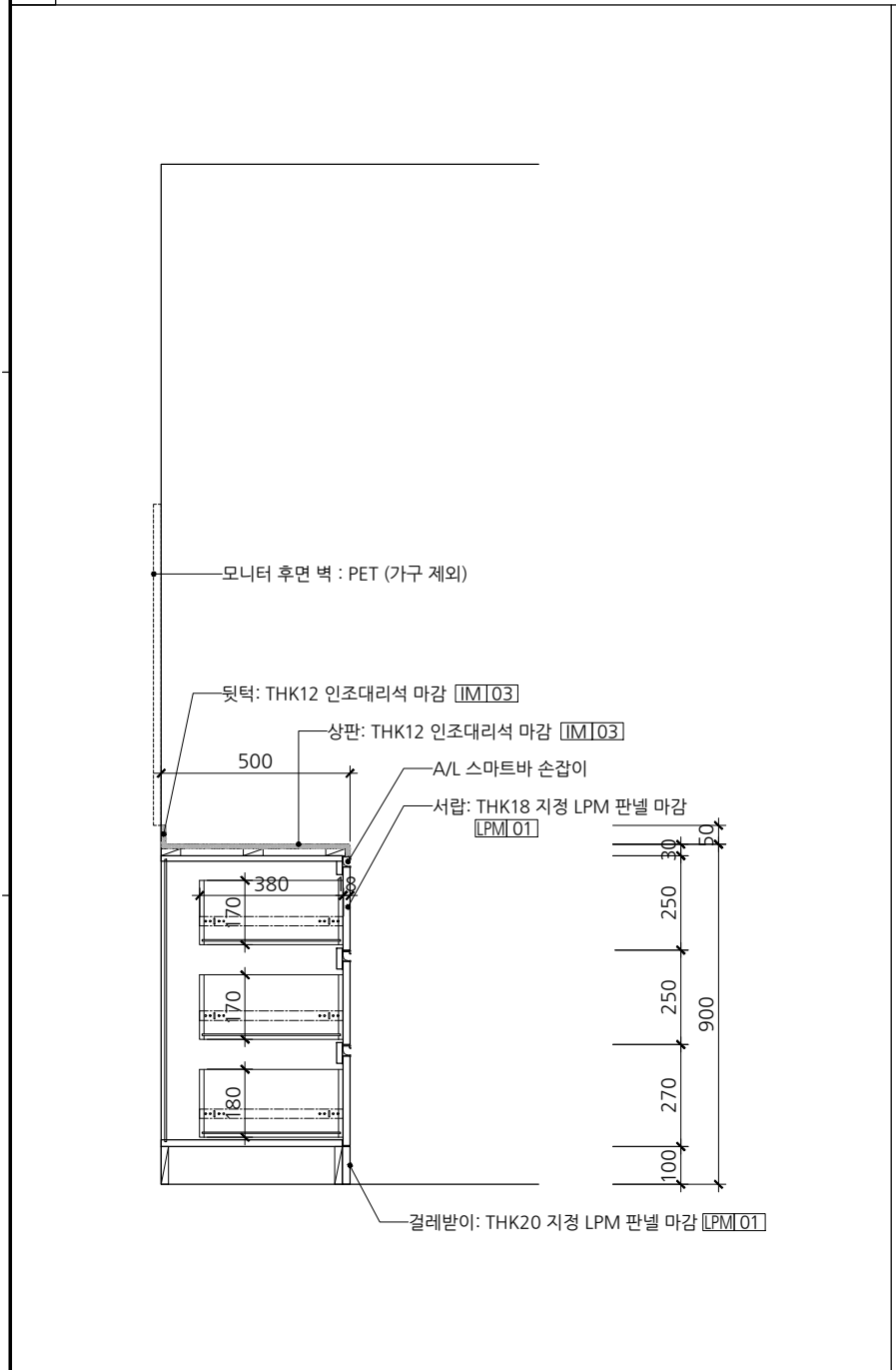
도면번호  
Drawing No.  
FF-010

일련번호  
Sheet No.

Rev.  
No. △



1 1층 진료실-2 데스크-1 평면도 SCALE A3 : 1/20



2 단면도-2 SCALE A3 : 1/20 3 단면도-3 SCALE A3 : 1/20 4 단면도-4 SCALE A3 : 1/20

설계명  
Project  
서울특별시 장애인치과병원  
진신마취 확장 및 병원구조 혁신관련  
리모델링공사

NOTES

No.	Date	Revision Description	Chkd.

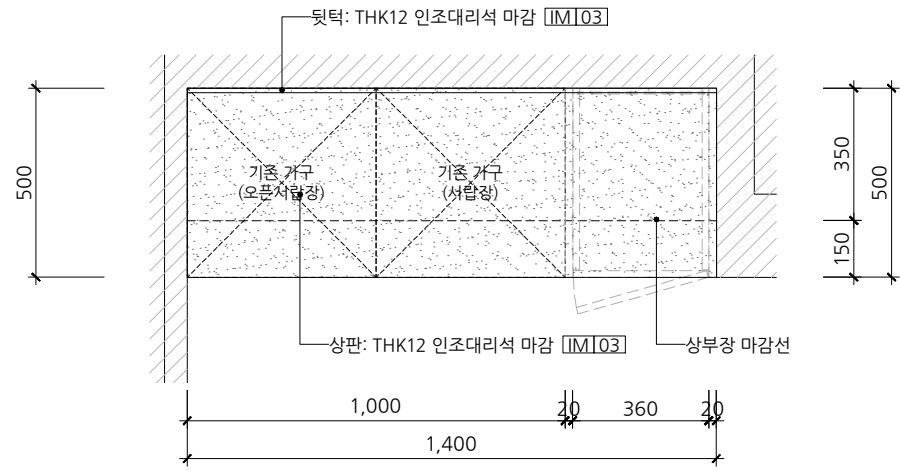
**GAD Design**  
132, Bangbaecheon-ro, Seocho-gu  
Seoul, 06569, Korea  
Telephone 82-2-597-0073  
Facsimile 82-2-597-0074

승인 Approved	
설계 Architect	
검토 Chkd	
담당 Drawn	
협력설계 Consultant	

도면명  
Title  
가구도-10-1  
(1층 진료실-2 데스크-1)  
[FF-10]  
축척  
Scale  
A3= 1/20  
프로젝트번호  
Project No.  
도면번호  
Drawing No.  
FF-010-1

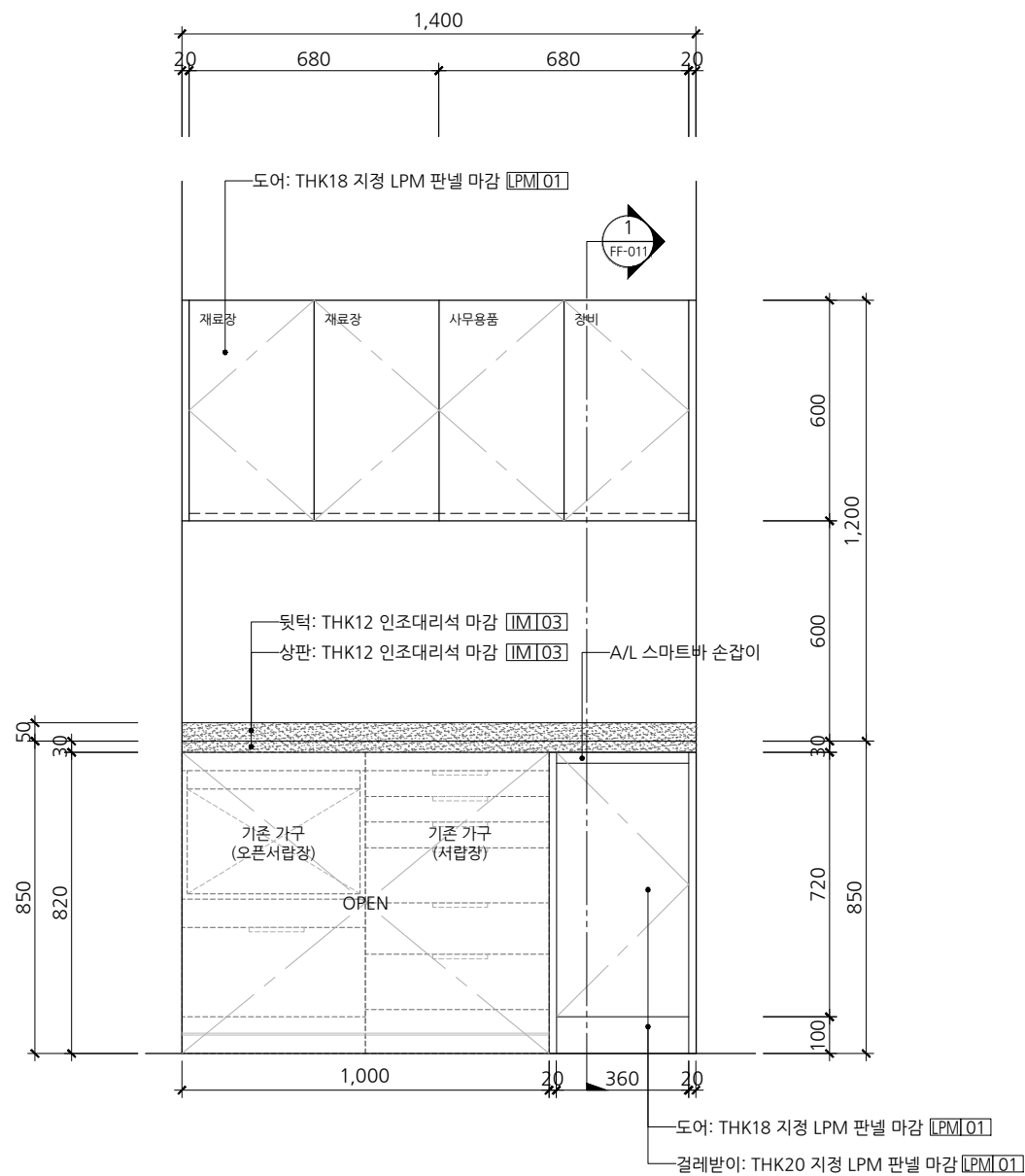
일련번호  
Sheet No.  
Rev. No. △





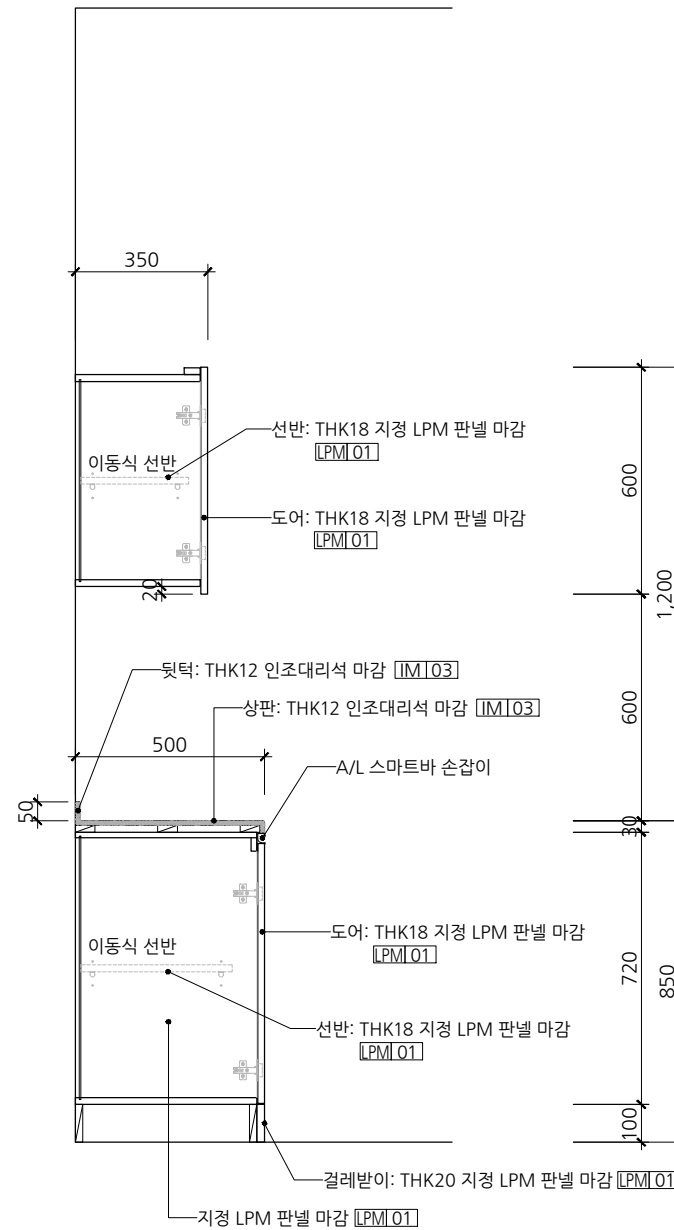
1 1층 진료실-2 데스크-2 평면도

SCALE  
A3 : 1/20



2 1층 진료실-2 데스크-2 입면도

SCALE  
A3 : 1/20



3 단면도

SCALE  
A3 : 1/20

설계명  
Project  
서울특별시 장애인치과병원  
전신마취 확장 및 병원구조 혁신관련  
리모델링공사

NOTES

No.	Date	Revision Description	Chkd.

**GAD Design**

132, Bangbaecheon-ro, Seocho-gu  
Seoul, 06569, Korea  
Telephone 82-2-597-0073  
Facsimile 82-2-597-0074

승인 Approved	
설계 Architect	
검토 Chkd	
담당 Drawn	

협력설계  
Consultant

도면명  
Title  
**가구도-11**  
**(1층 진료실-2 데스크-1)**  
**[FF-11]**

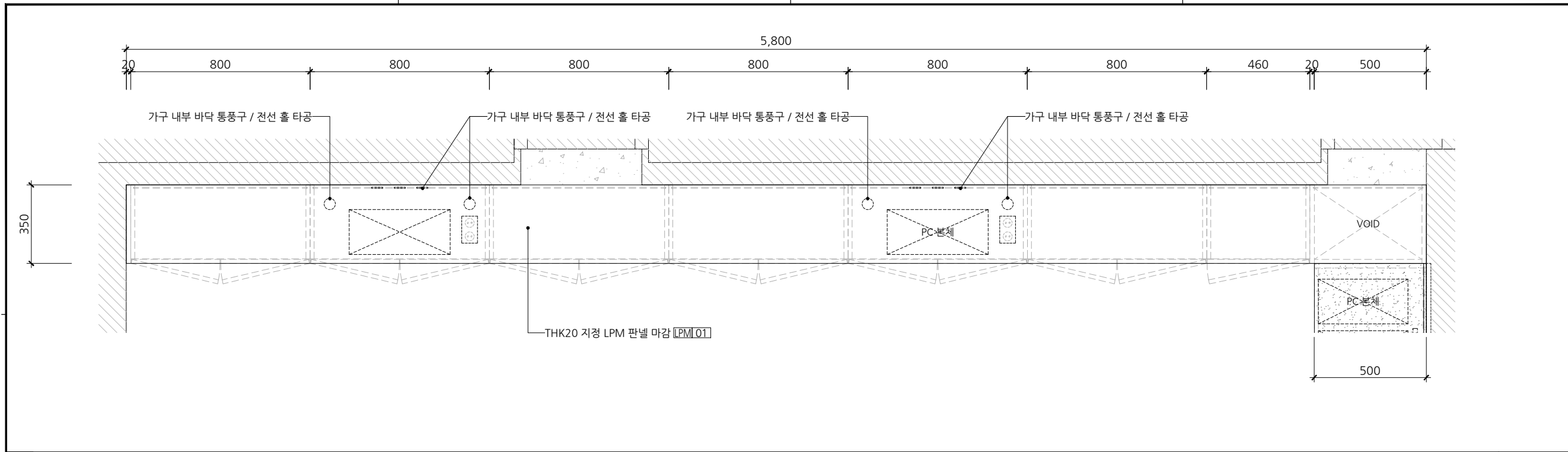
축척  
Scale  
A3= 1/20

프로젝트번호  
Project No.

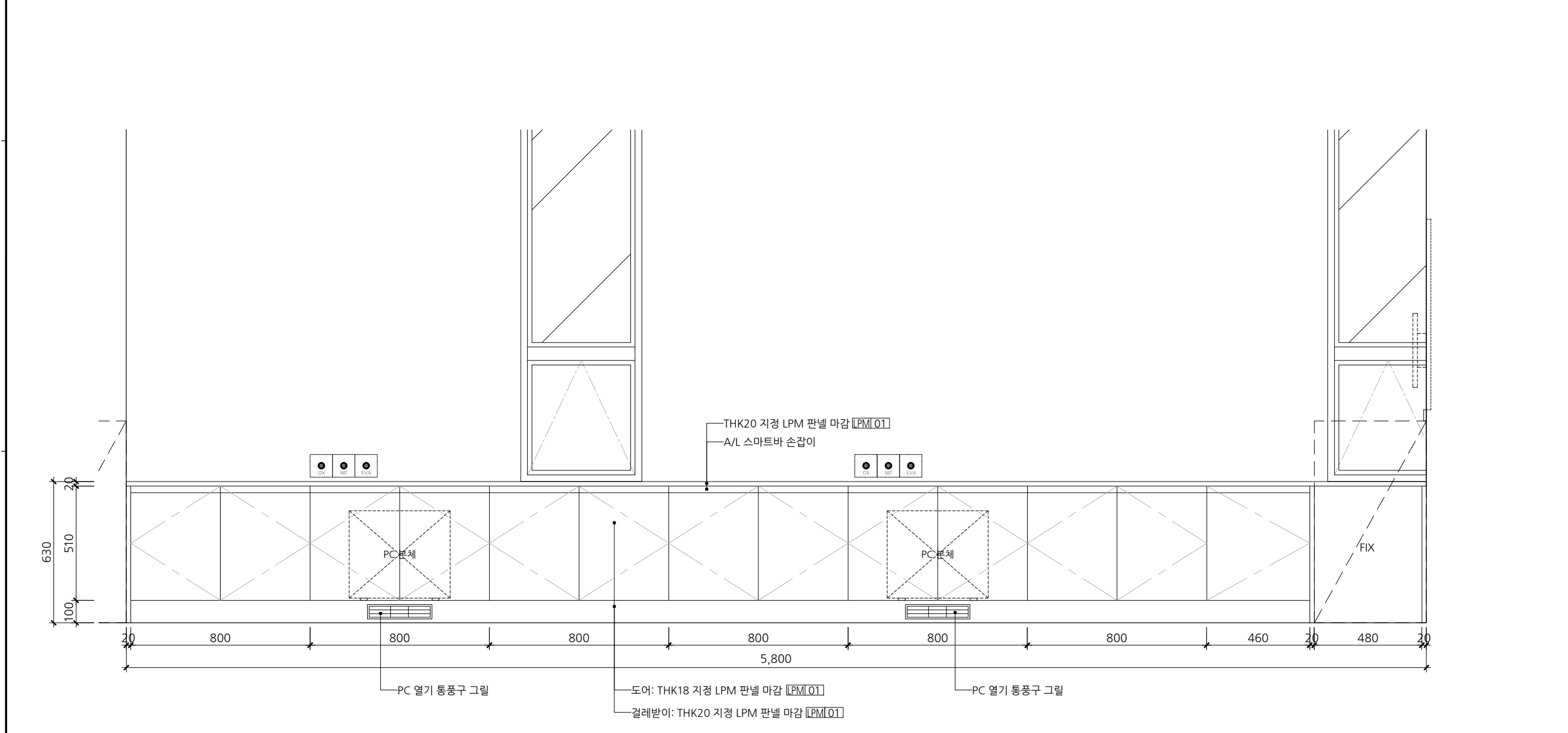
도면번호  
Drawing No.  
FF-011

일련번호  
Sheet No.

Rev.  
No. △



1 1층 진료실-2 하부장 평면도 SCALE  
A3 : 1/20



2 1층 진료실-2 하부장 입면도 SCALE  
A3 : 1/20

설계명  
Project  
서울특별시 장애인치과병원  
전신마취 확장 및 병원구조 혁신관련  
리모델링공사

NOTES

No.	Date	Revision Description	Chkd.

**GAD Design**  
132, Bangbaecheon-ro, Seocho-gu  
Seoul, 06569, Korea  
Telephone 82-2-597-0073  
Facsimile 82-2-597-0074

승인 Approved	
설계 Architect	
검토 Chkd	
담당 Drawn	
협력설계 Consultant	

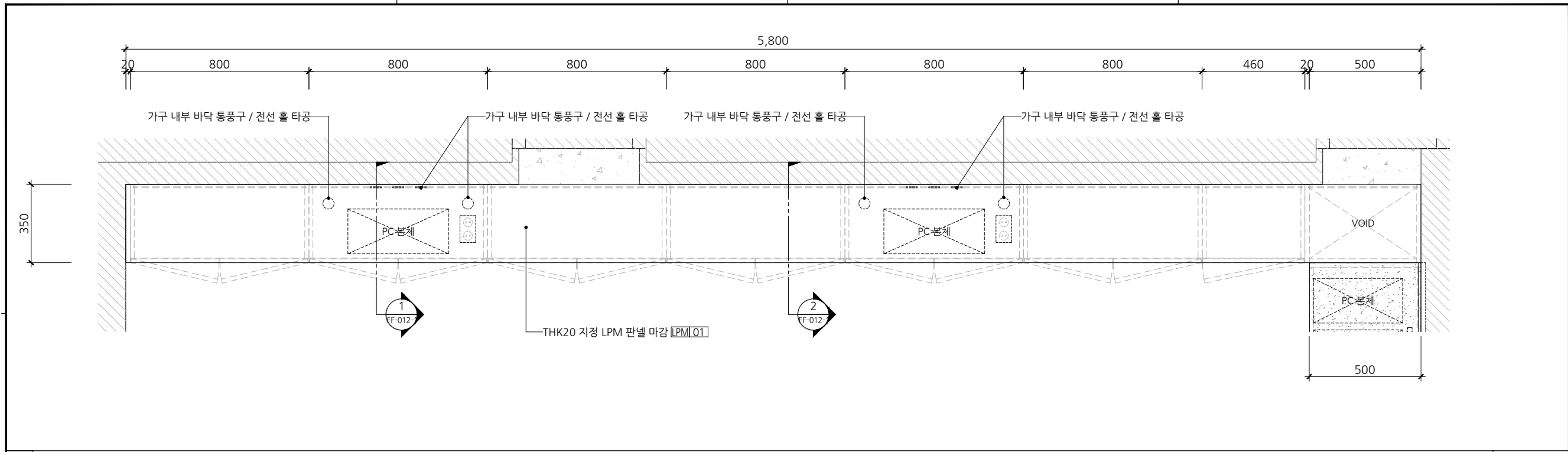
도면명  
Title  
**가구도-12**  
**(1층 진료실-2 하부장)**  
**[FF-12]**

축척  
Scale  
A3= 1/20

프로젝트번호  
Project No.

도면번호  
Drawing No.  
FF-012

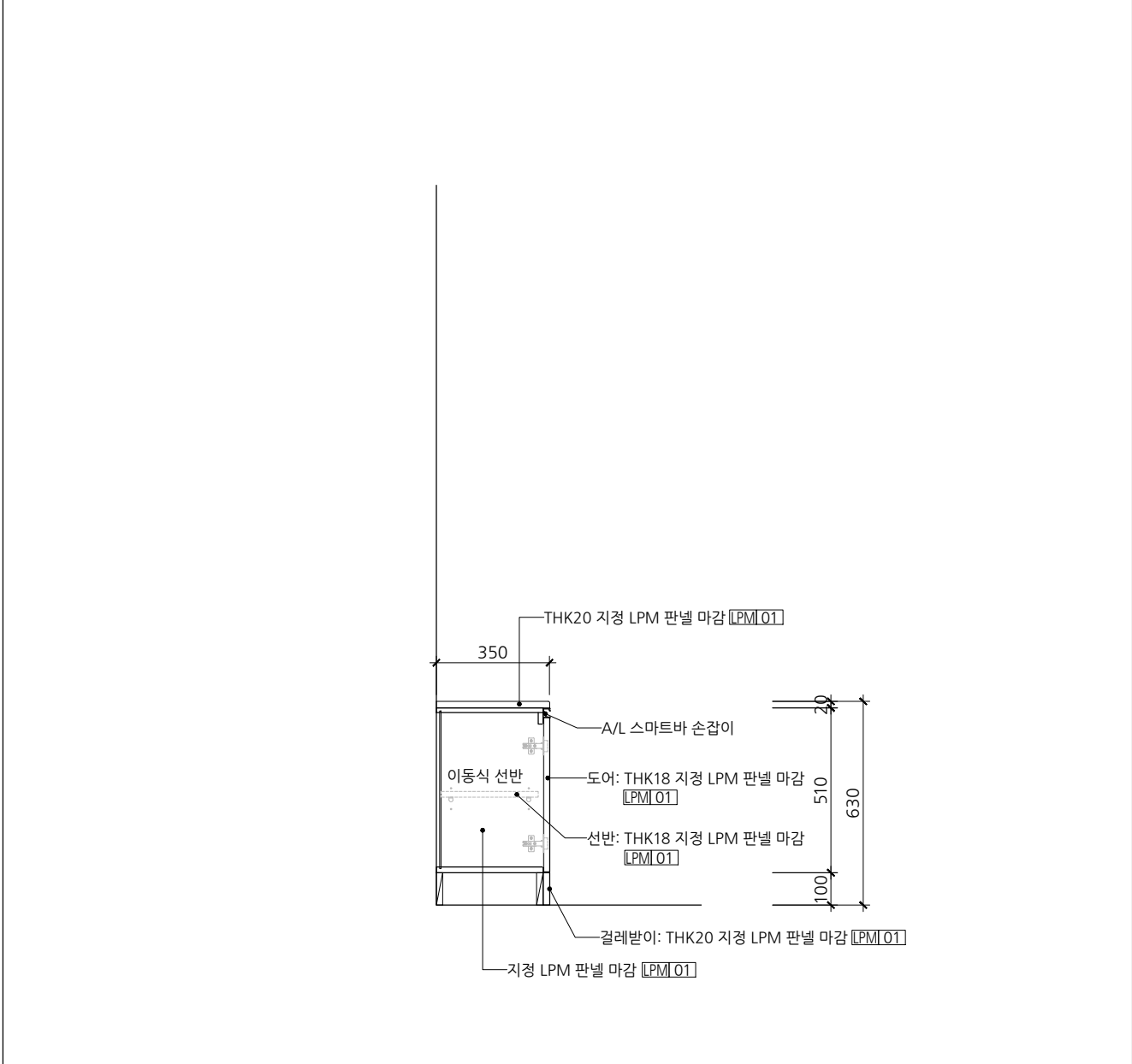
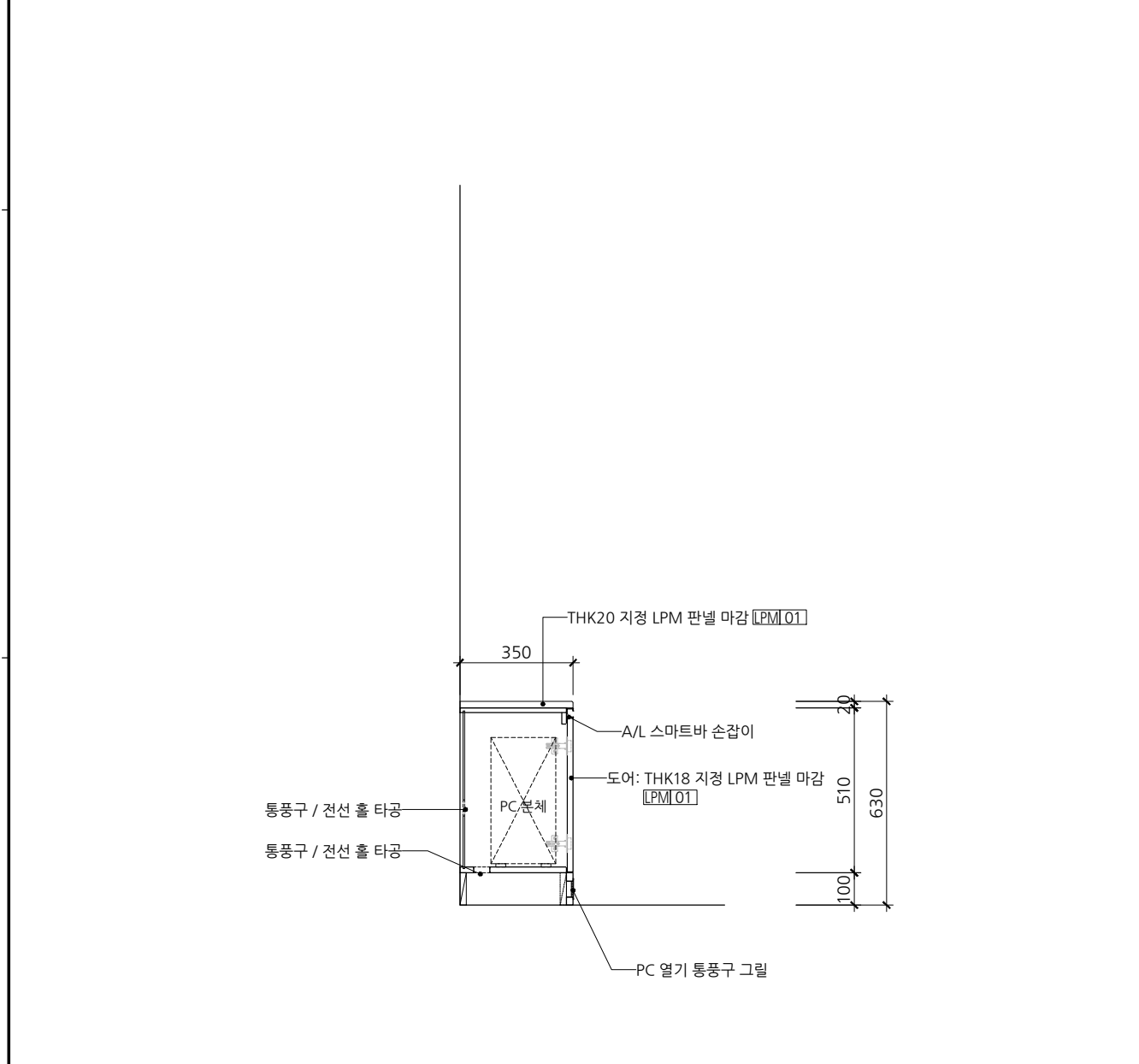
일련번호 Sheet No.	Rev. No.



설계명  
Project  
서울특별시 장애인치과병원  
전신마취 확장 및 병원구조 혁신관련  
리모델링공사

NOTES

1 1층 진료실-2 하부장 평면도 SCALE A3 : 1/20



2 단면도-1 SCALE A3 : 1/20

3 단면도-2 SCALE A3 : 1/20

No.	Date	Revision Description	Chkd.

**GAD Design**  
132, Bangbaecheon-ro, Seocho-gu  
Seoul, 06569, Korea  
Telephone 82-2-597-0073  
Facsimile 82-2-597-0074

승인  
Approved

설계  
Architect

검토  
Chkd

담당  
Drawn

협력설계  
Consultant

도면명  
Title  
가구도-12-1  
(1층 진료실-2 하부장)  
[FF-12]

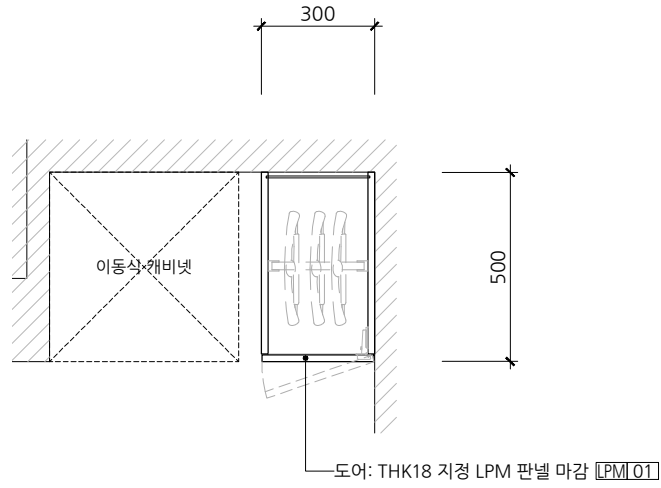
축척  
Scale  
A3= 1/20

프로젝트번호  
Project No.

도면번호  
Drawing No.  
FF-012-1

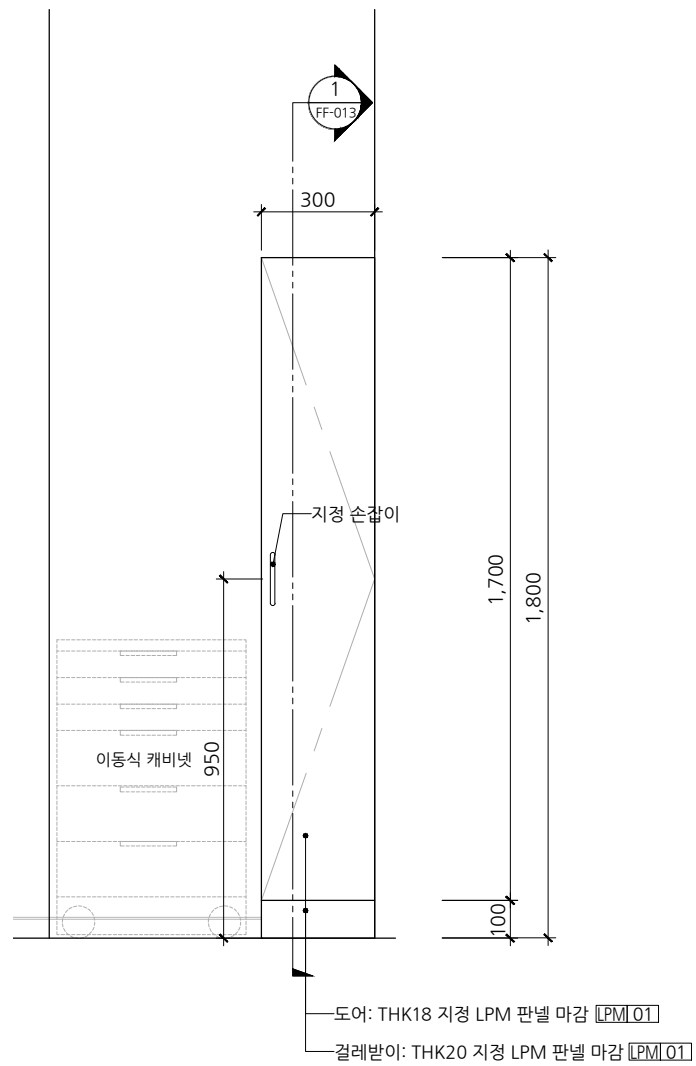
일련번호  
Sheet No.

Rev. No. △



1 1층 진료실-1, 2 옷장 평면도

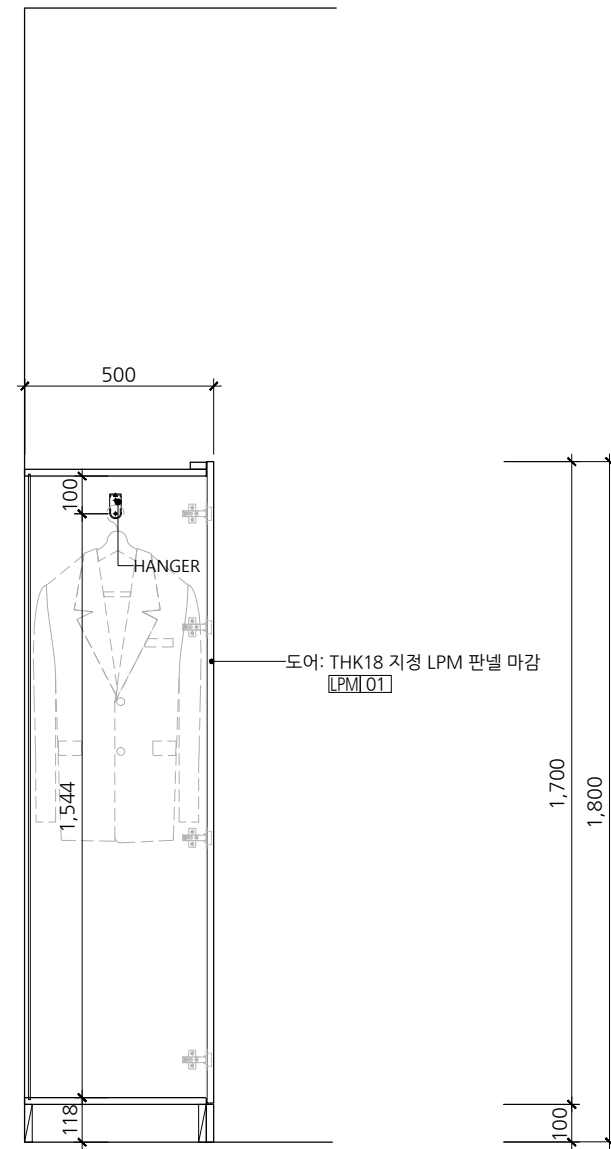
SCALE  
A3 : 1/20



2 1층 진료실-1, 2 옷장 입면도

SCALE  
A3 : 1/20

3 단면도



SCALE  
A3 : 1/20

설계명  
Project  
서울특별시 장애인치과병원  
전신마취 확장 및 병원구조 혁신관련  
리모델링공사

NOTES

No.	Date	Revision Description	Chkd.

**GAD Design**

132, Bangbaecheon-ro, Seocho-gu  
Seoul, 06569, Korea  
Telephone 82-2-597-0073  
Facsimile 82-2-597-0074

승인  
Approved

설계  
Architect

검토  
Chkd

담당  
Drawn

협력설계  
Consultant

도면명  
Title  
가구도-13  
(1,2층 진료실 옷장)  
[FF-13]

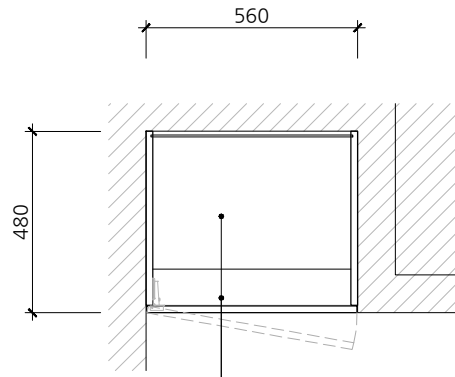
축척  
Scale  
A3= 1/20

프로젝트번호  
Project No.

도면번호  
Drawing No.  
FF-013

일련번호  
Sheet No.

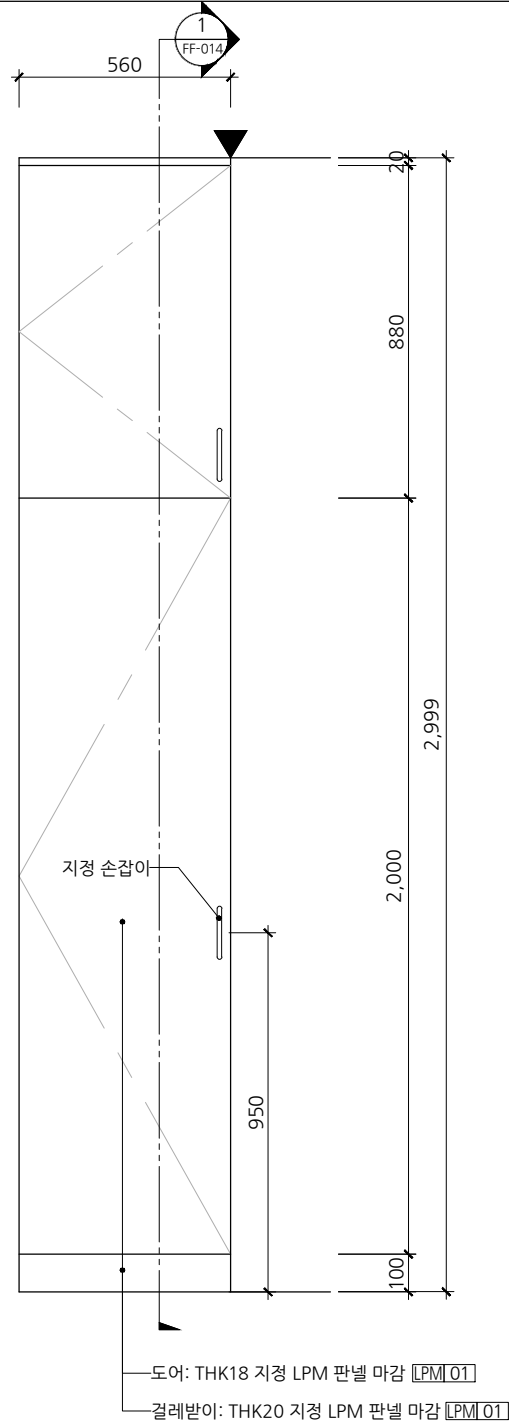
Rev.  
No. △



선반: THK18 지정 LPM 패널 마감 [LPM 01]  
 도어: THK18 지정 LPM 패널 마감 [LPM 01]

1 1층 패디랩실 수납장 평면도

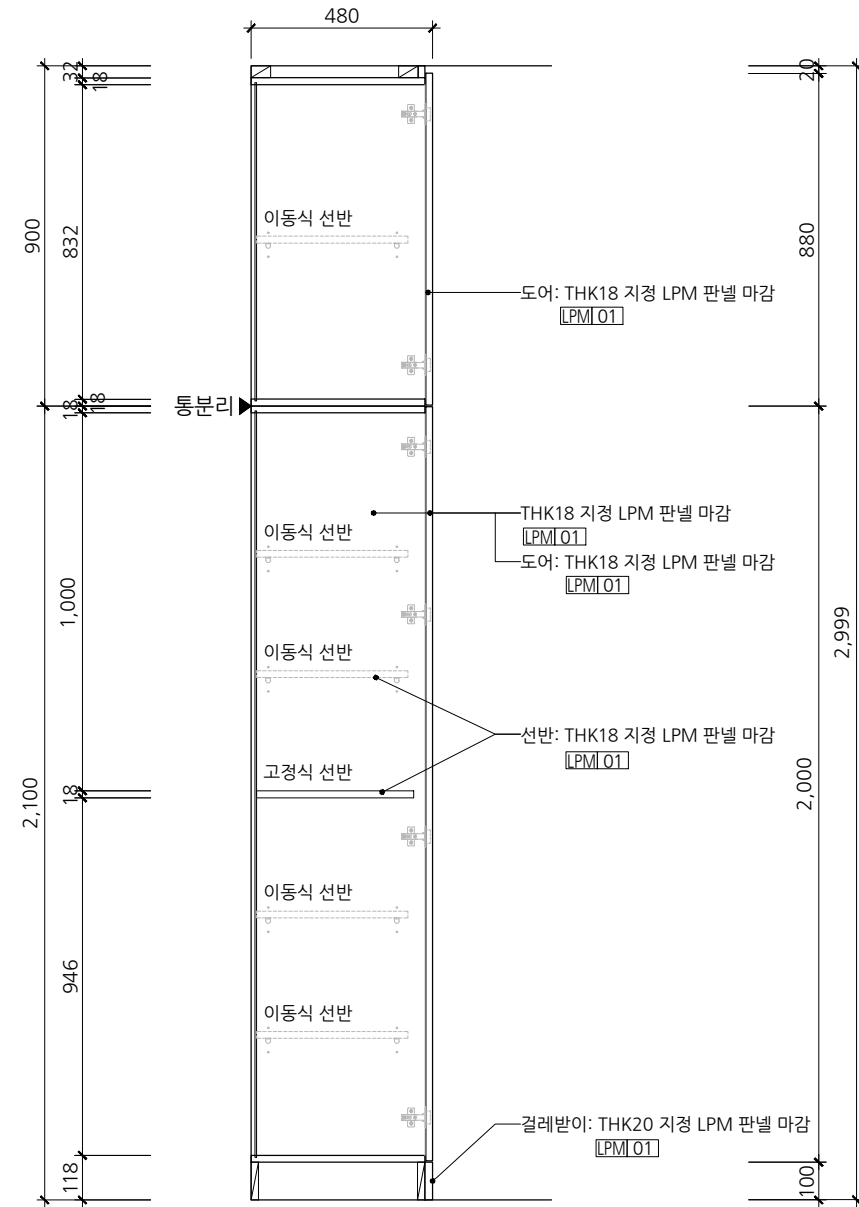
SCALE  
A3 : 1/20



도어: THK18 지정 LPM 패널 마감 [LPM 01]  
 걸레받이: THK20 지정 LPM 패널 마감 [LPM 01]

2 1층 패디랩실 수납장 입면도

SCALE  
A3 : 1/20



3 단면도

설계명  
Project  
서울특별시 장애인치과병원  
전신마취 확장 및 병원구조 혁신관련  
리모델링공사

NOTES

No.	Date	Revision Description	Chkd.

**GAD Design**

132, Bangbaecheon-ro, Seocho-gu  
 Seoul, 06569, Korea  
 Telephone 82-2-597-0073  
 Facsimile 82-2-597-0074

승인  
Approved

설계  
Architect

검토  
Chkd

담당  
Drawn

협력설계  
Consultant

도면명  
Title  
가구도-14  
(1층 패디랩실 수납장)  
[FF-14]

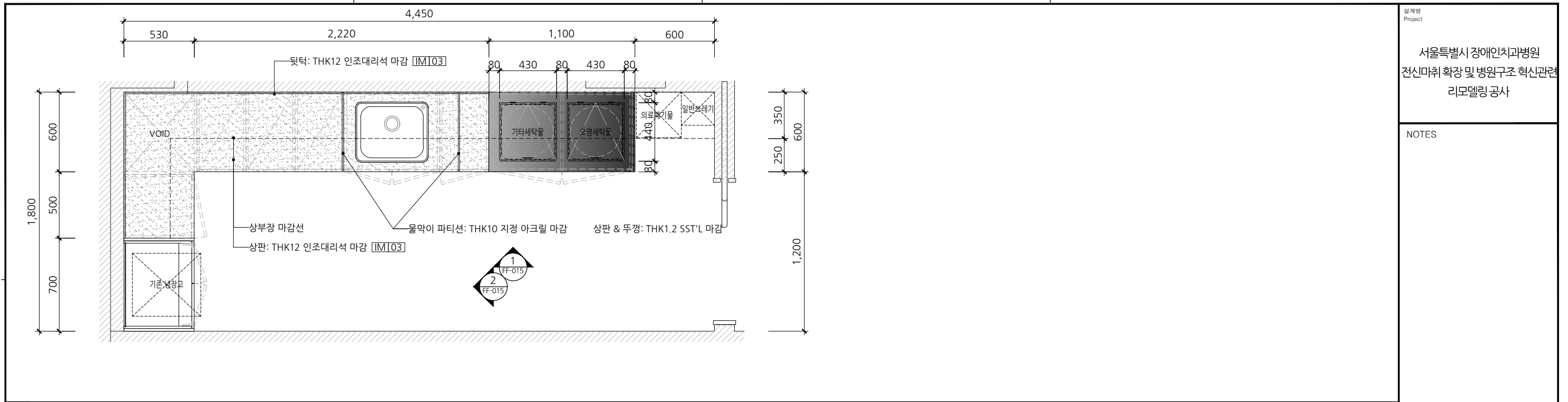
축척  
Scale  
A3= 1/20

프로젝트번호  
Project No.

도면번호  
Drawing No.  
FF-014

일련번호  
Sheet No.

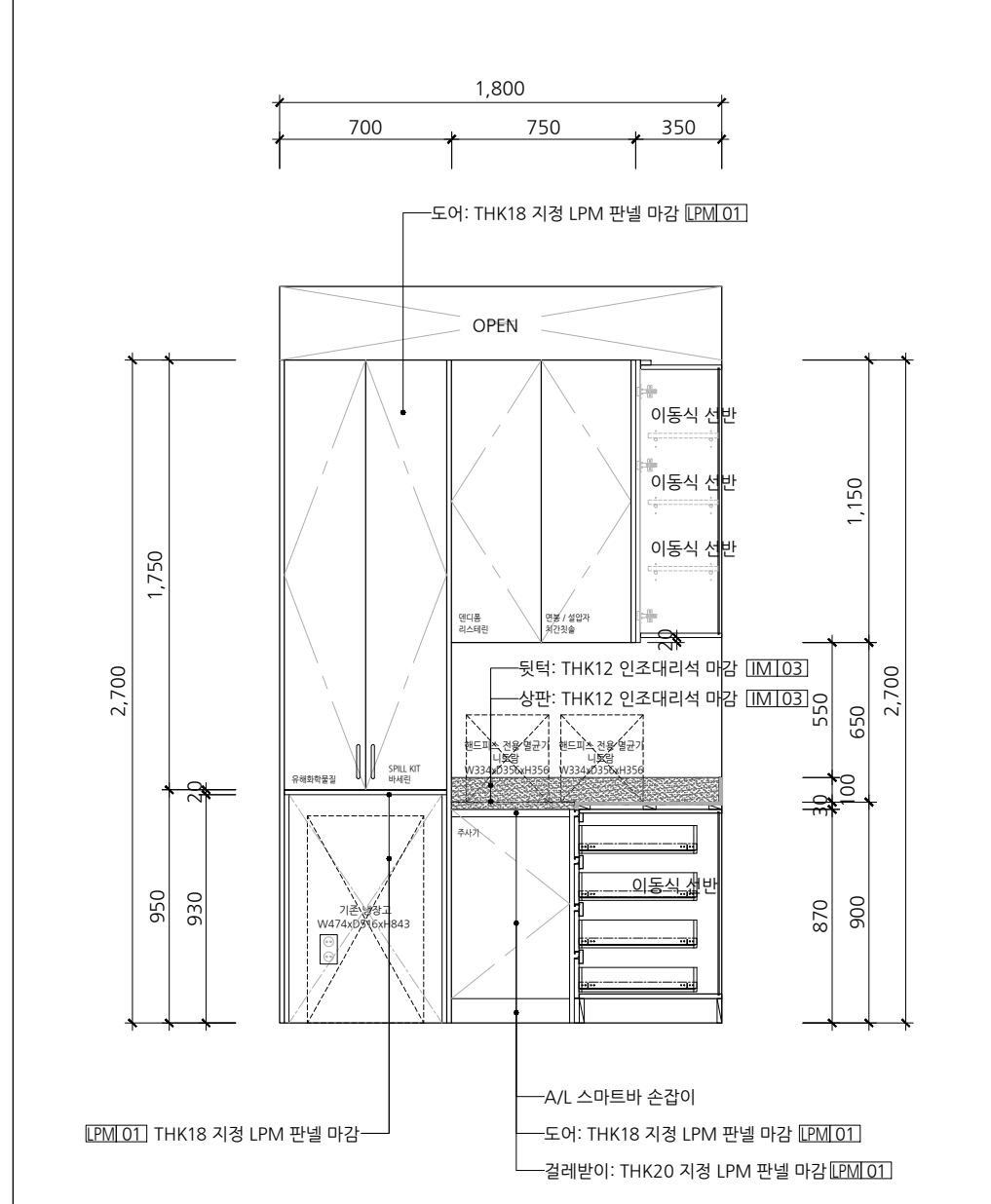
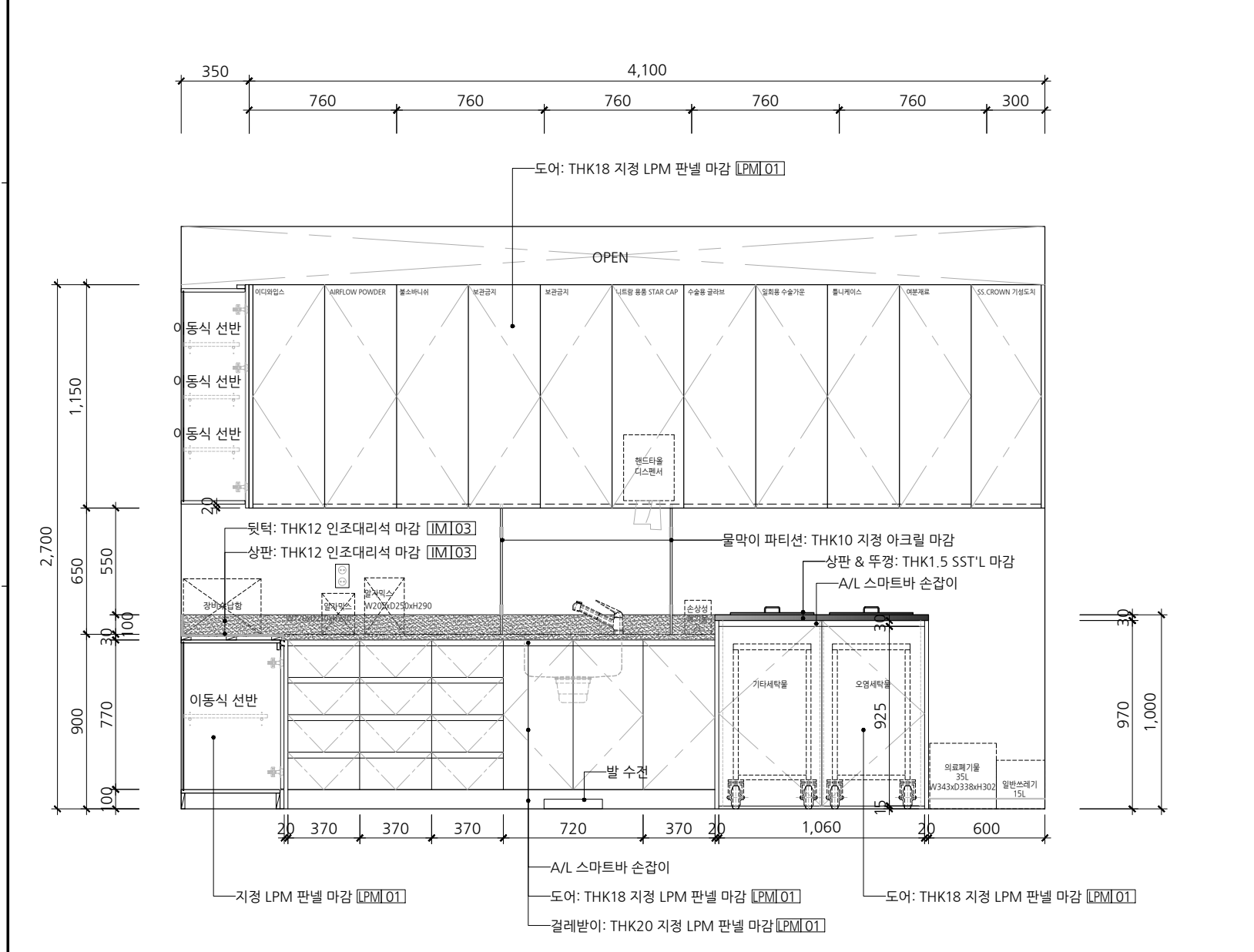
Rev.  
No. △



설계명  
Project  
서울특별시 장애인치과병원  
전신마취 확장 및 병원구조 혁신관련  
리모델링공사

NOTES

1 1층 진료재료보관실 상부장, 하부장 평면도 SCALE A3 : 1/30



No.	Date	Revision Description	Chkd.

**GAD Design**  
132, Bangbaechon-ro, Seocho-gu  
Seoul, 06569, Korea  
Telephone 82-2-597-0073  
Facsimile 82-2-597-0074

승인 Approved

설계 Architect

검토 Chkd

담당 Drawn

협력설계 Consultant

도면명 Title  
**가구도-15**  
(1층 진료재료보관실 상부장, 하부장)  
[FF-15]

축척 Scale A3= 1/30

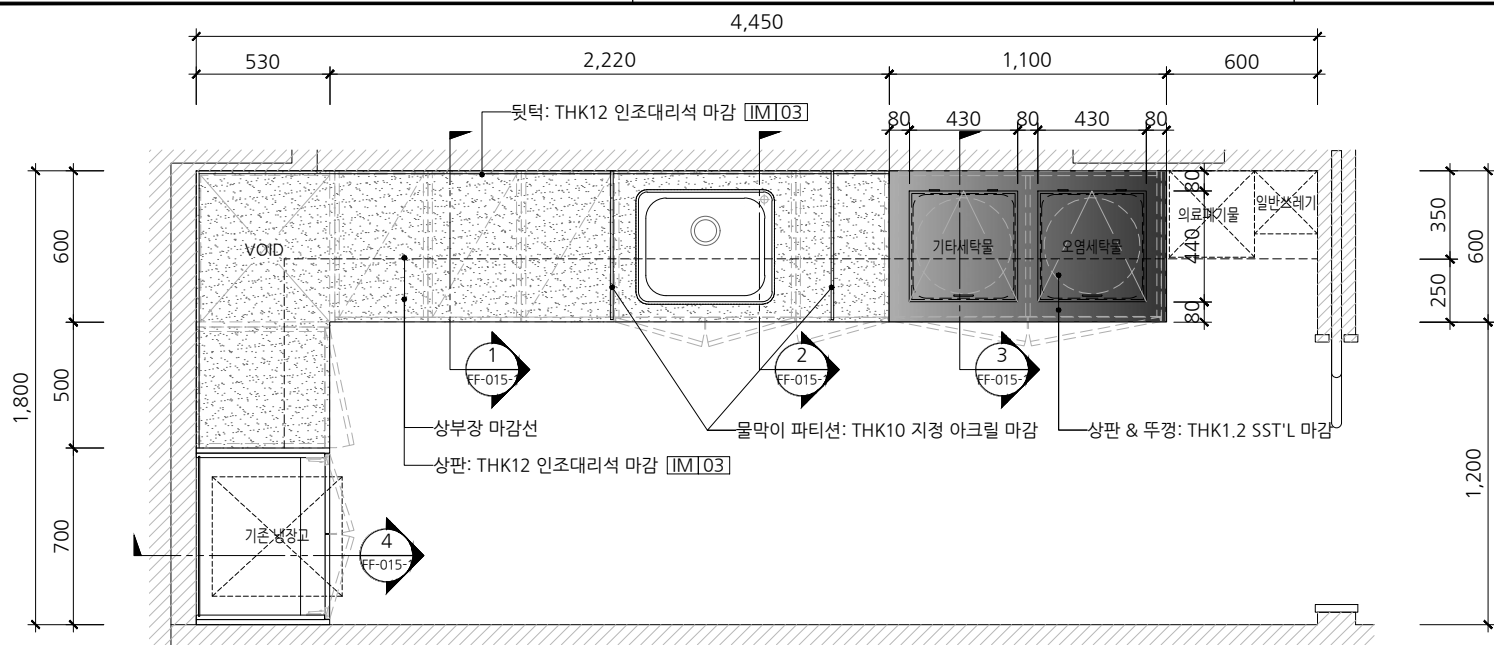
프로젝트번호 Project No.

도면번호 Drawing No. FF-015

2 1층 진료재료보관실 상부장, 하부장 입면도-1 SCALE A3 : 1/30

3 1층 진료재료보관실 상부장, 하부장 입면도-2 SCALE A3 : 1/30

도면번호 Sheet No. Rev. No. △

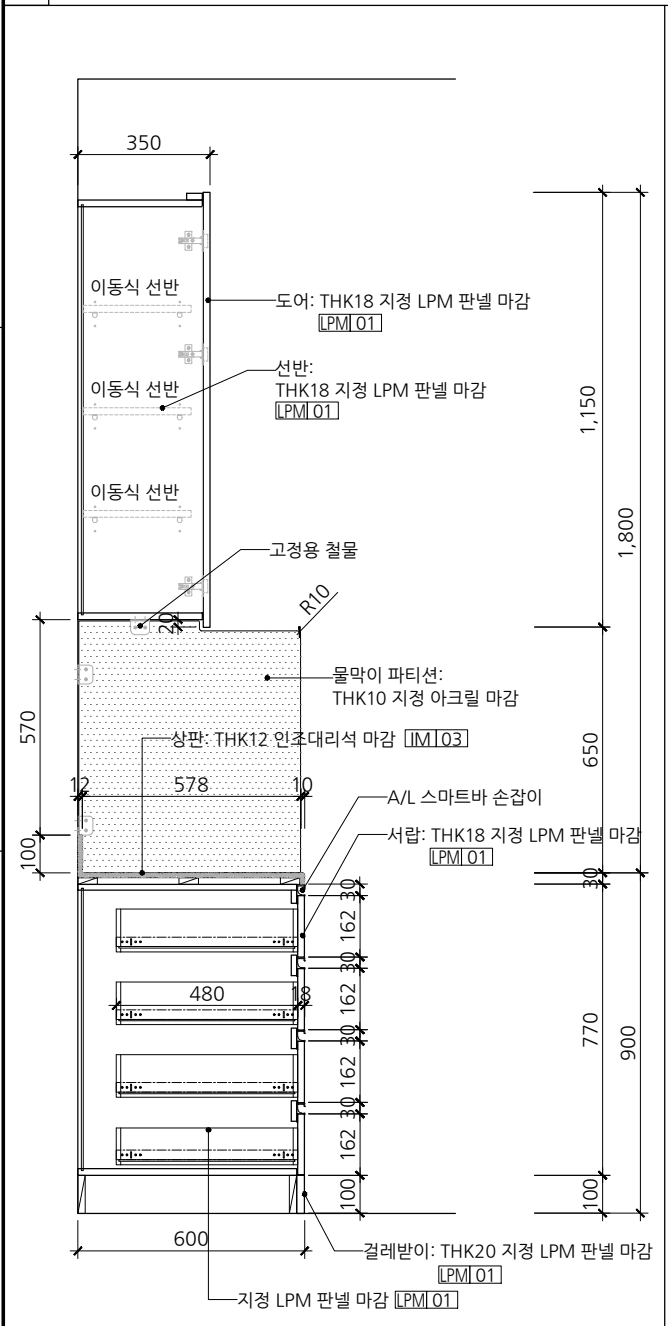


설계명  
Project  
서울특별시 장애인치과병원  
전신마취 확장 및 병원구조 혁신관련  
리모델링공사

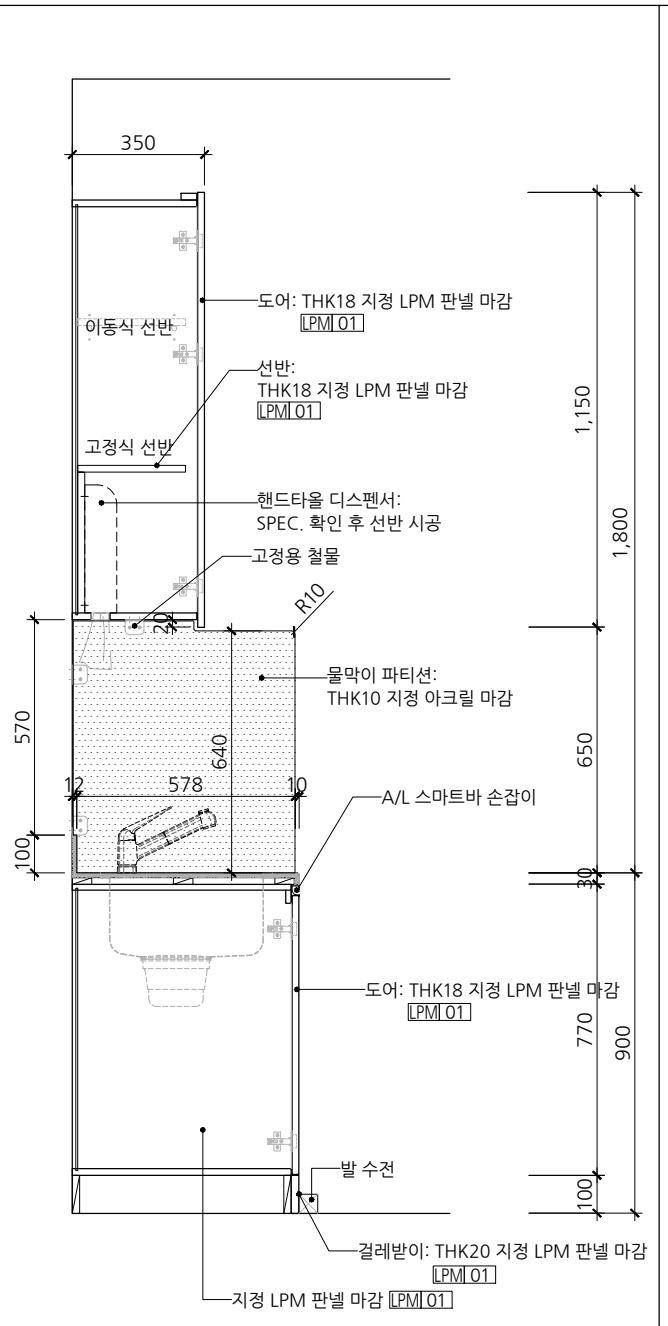
NOTES

1 1층 진료재료보관실 상부장, 하부장 평면도

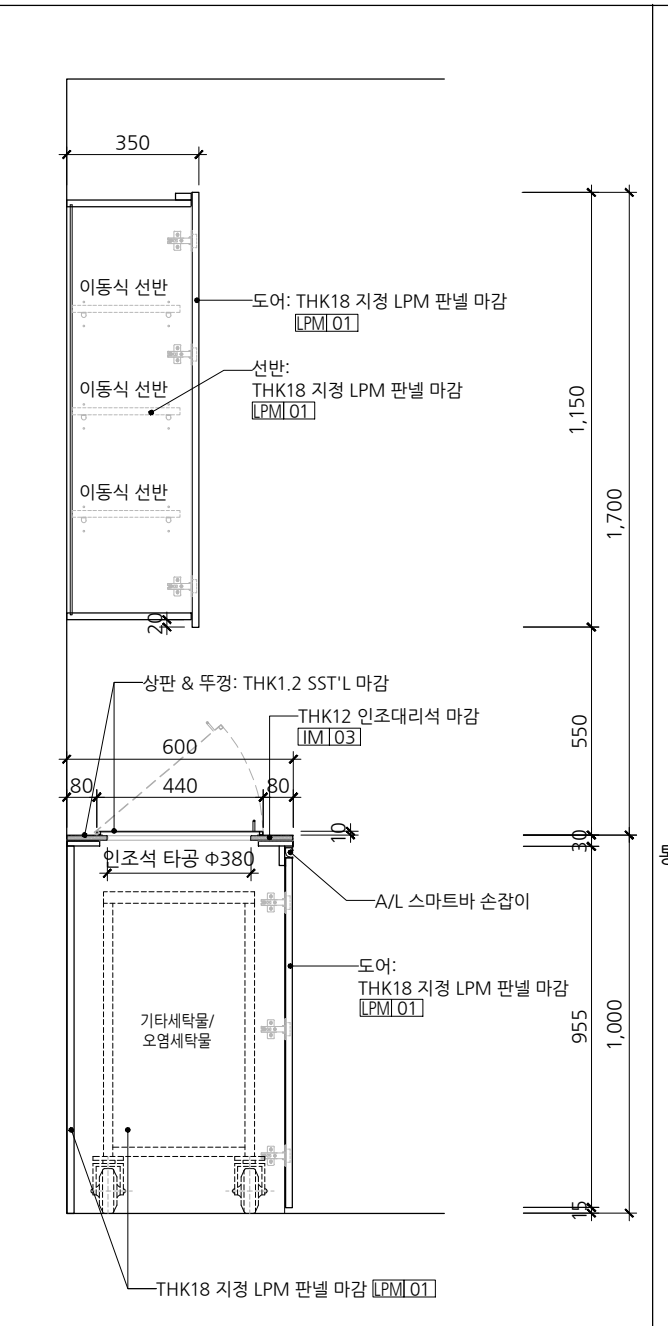
SCALE  
A3 : 1/30



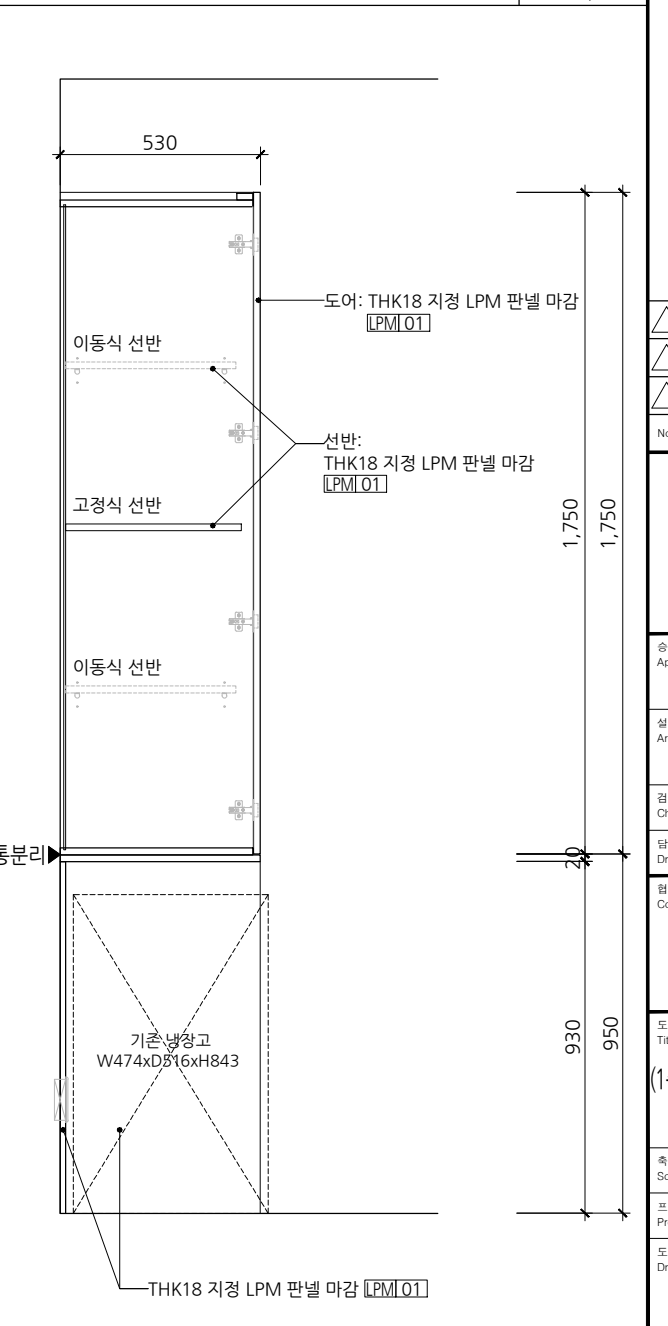
2 단면도-1



3 단면도-2



4 단면도-3



5 단면도-4

No.	Date	Revision Description	Chkd.

**GAD Design**  
132, Bangbaecheon-ro, Seocho-gu  
Seoul, 06569, Korea  
Telephone 82-2-597-0073  
Facsimile 82-2-597-0074

승인 Approved  
설계 Architect  
검토 Chkd  
담당 Drawn  
필리핀 설계 Consultant

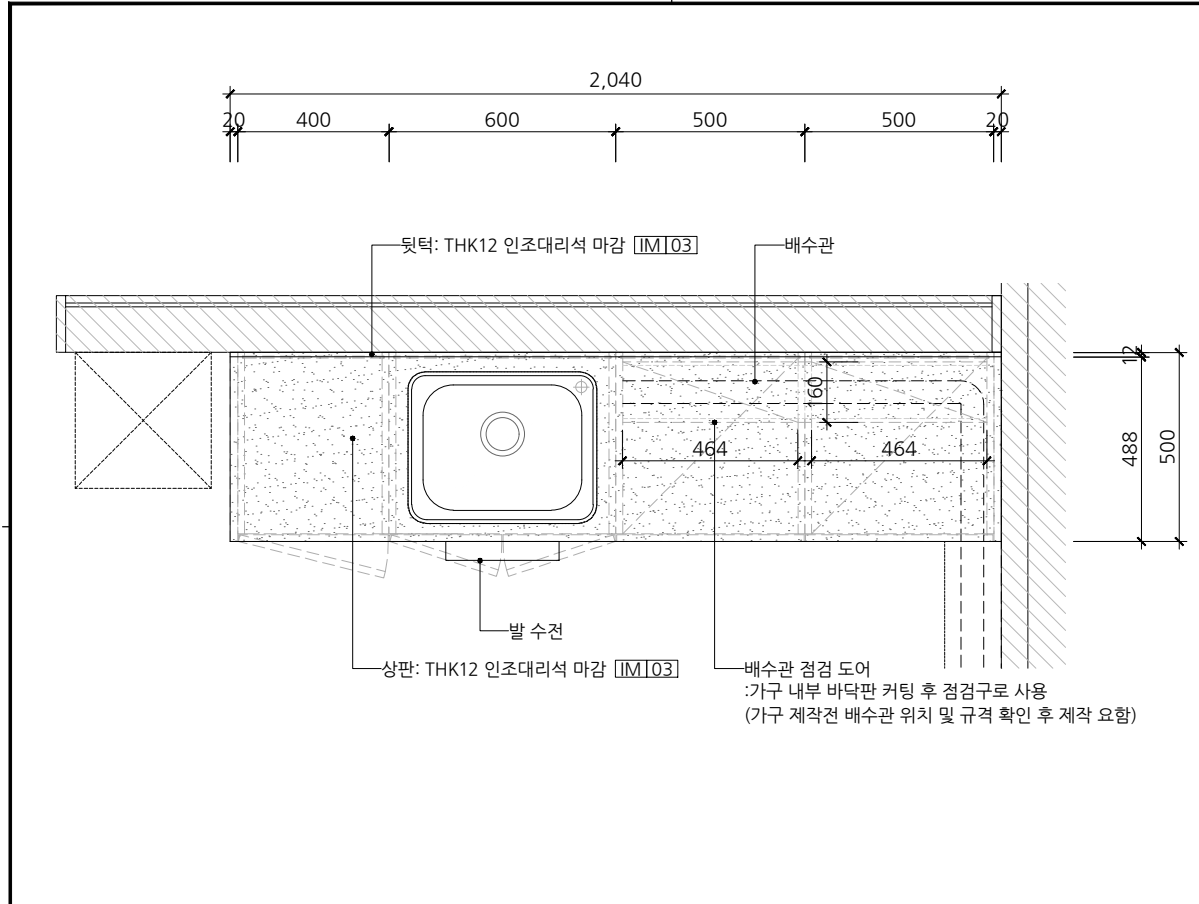
도면명 Title  
**가구도-15-1**  
(1층 진료재료보관실 상부장, 하부장)  
[FF-15]

축척 Scale  
A3 = 1/20, 30

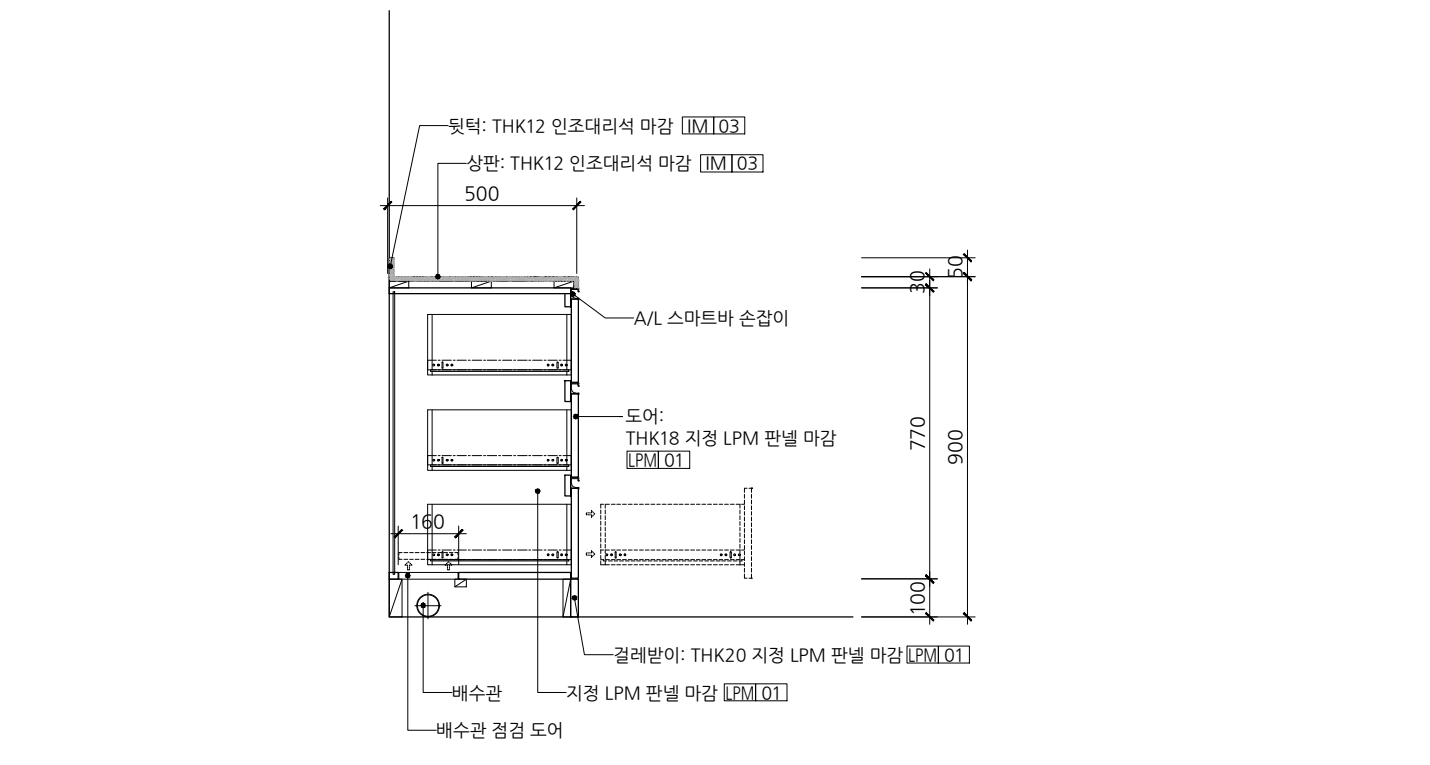
프로젝트번호 Project No.

도면번호 Drawing No.  
FF-015-1

일련번호 Sheet No. Rev. No.

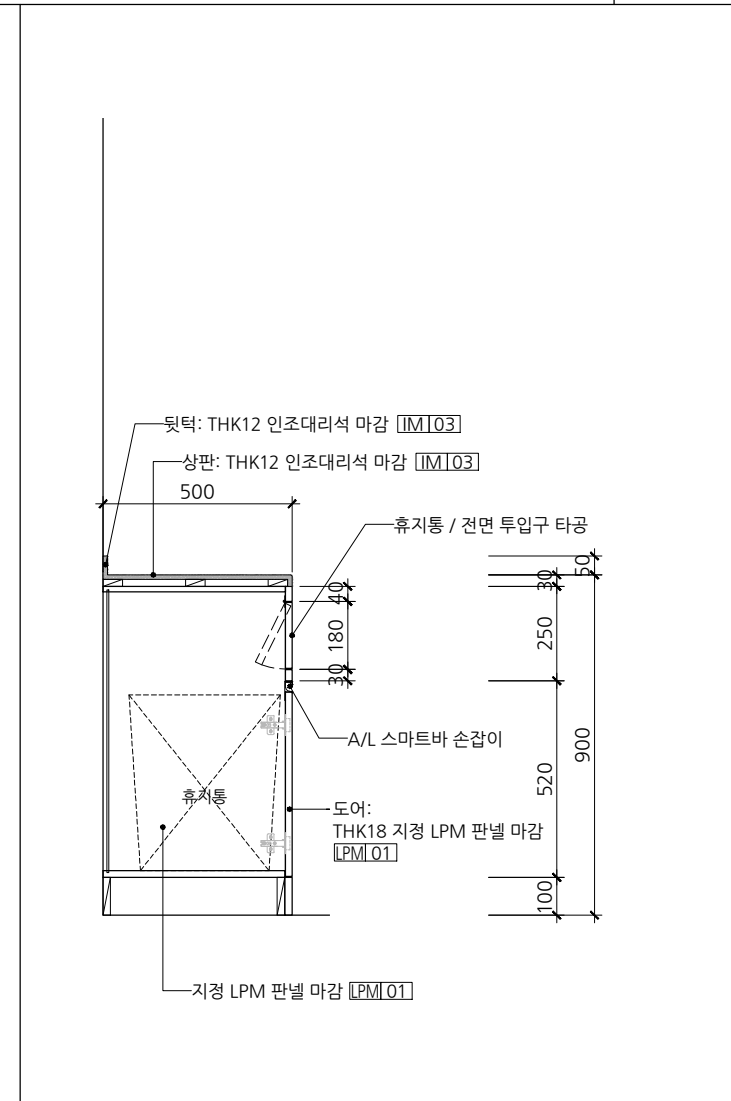
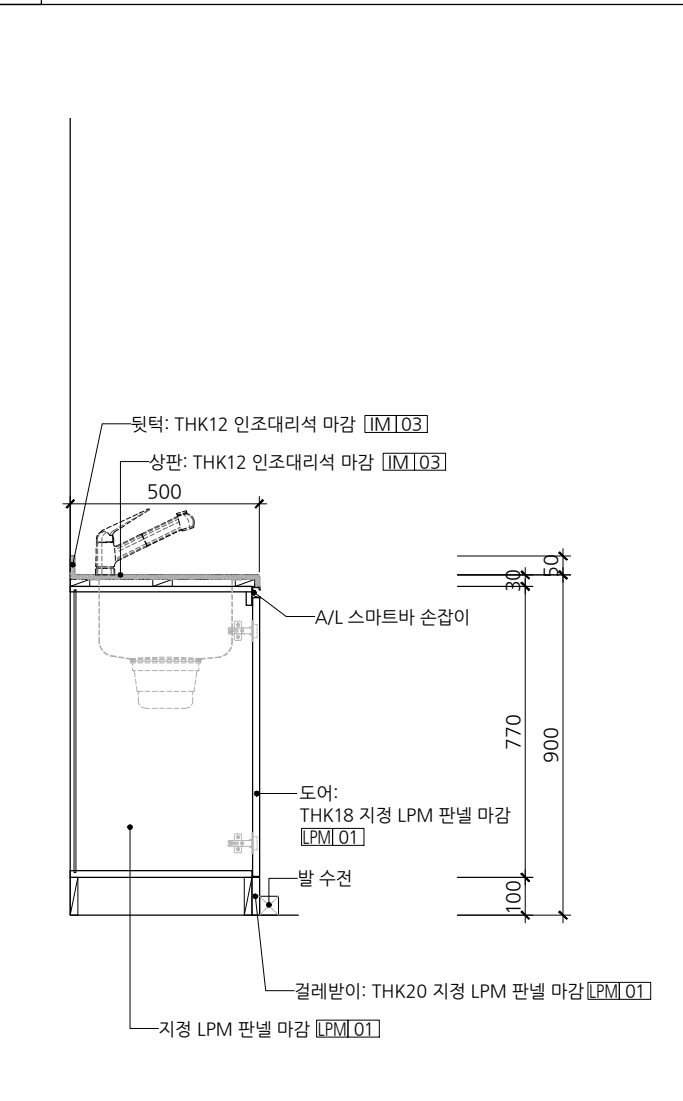
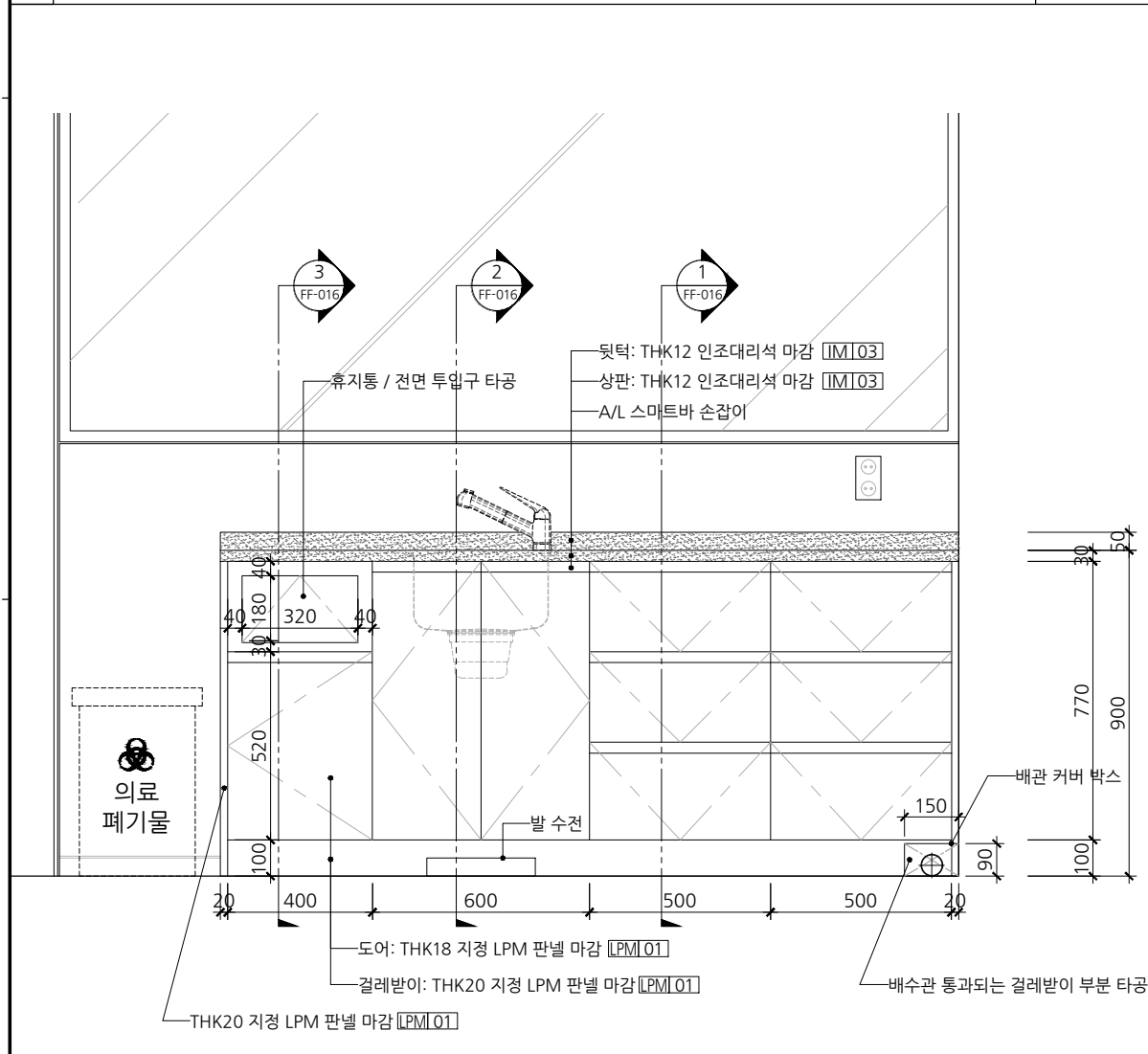


\*배수관 점검 도어: 가구 내부 바닥판 커팅 후 점검구로 사용.  
 가구 제작전 배수관 위치 및 규격 확인 후 제작 요함.  
 \*배수관 통과되는 걸레받이 부분 타공전 배수관 위치 및 규격 확인 요함.



1 2층 진료실-1, 2 데스크-1 평면도 SCALE A3 : 1/20

3 단면도-1 SCALE A3 : 1/20



2 2층 진료실-1, 2 데스크-1 입면도 SCALE A3 : 1/20

4 단면도-2 SCALE A3 : 1/20

5 단면도-3 SCALE A3 : 1/20

설계명 Project  
 서울특별시 장애인치과병원  
 전신마취 확장 및 병원구조 혁신관련  
 리모델링공사

NOTES

No.	Date	Revision Description	Chkd.

**GAD Design**  
 132, Bangbaecheon-ro, Seocho-gu  
 Seoul, 06569, Korea  
 Telephone 82-2-597-0073  
 Facsimile 82-2-597-0074

승인 Approved	
설계 Architect	
검토 Chkd	
담당 Drawn	
협력설계 Consultant	

도면명 Title  
**가구도-16 (2층 진료실-1, 2 데스크-1) [FF-16]**

축척 Scale  
 A3= 1/20

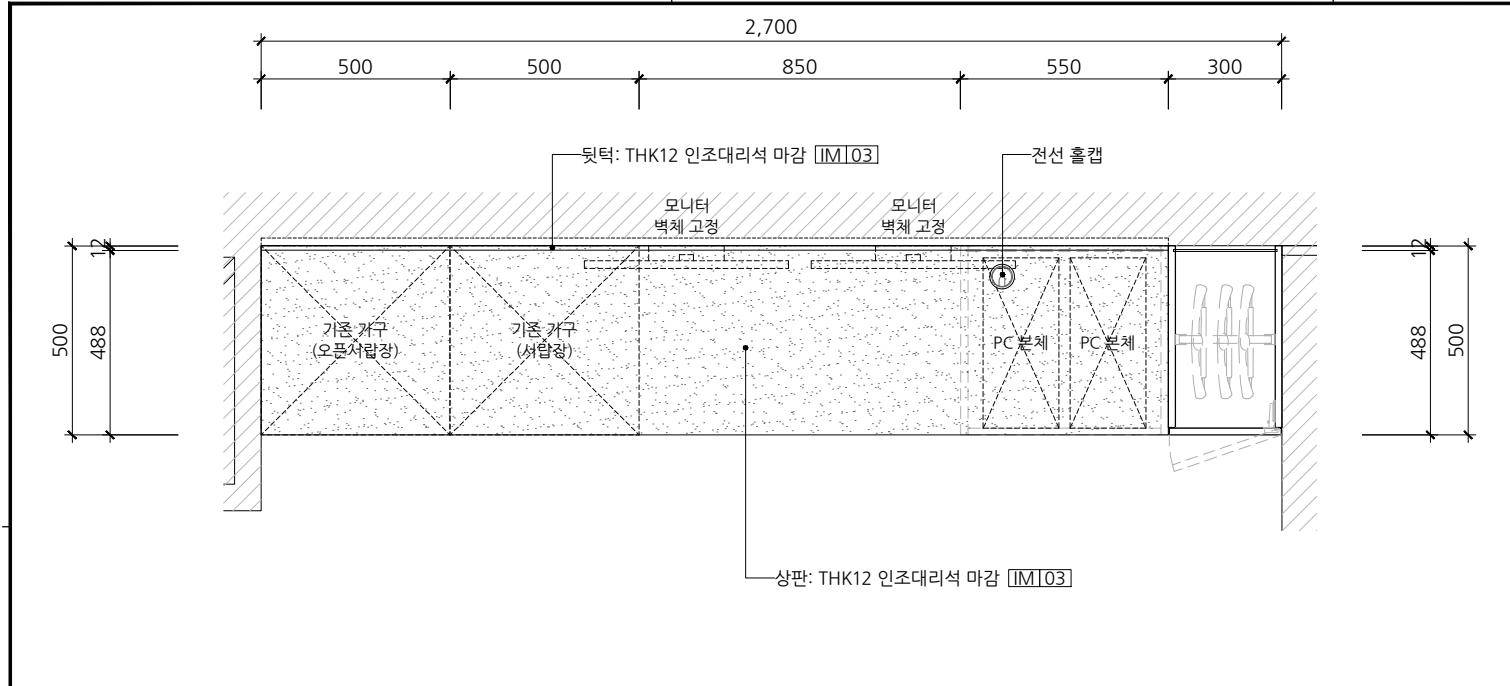
프로젝트번호 Project No.

도면번호 Drawing No.  
 FF-016

일련번호 Sheet No.

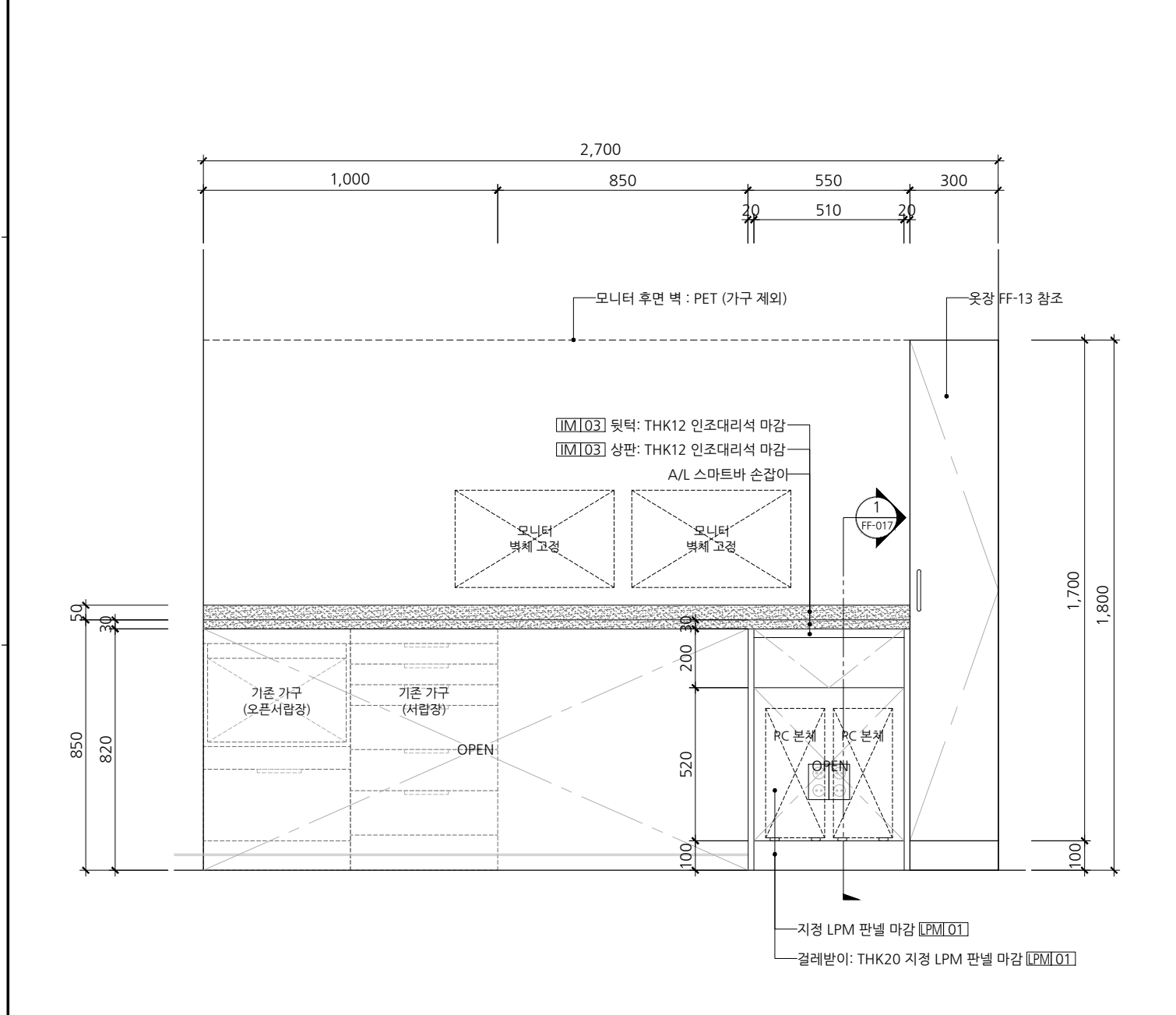
Rev. No.





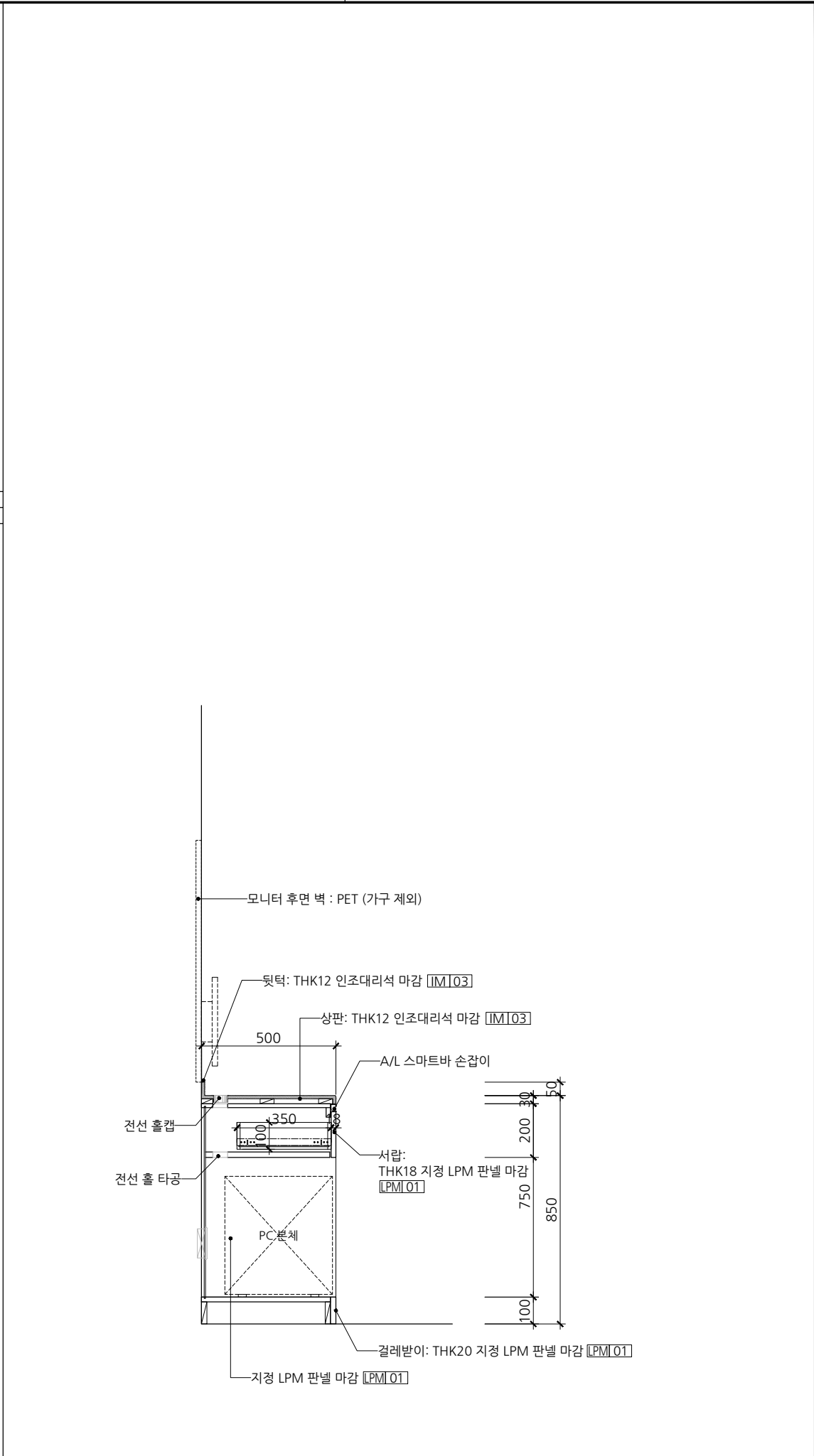
1 2층 진료실-1, 2 데스크-2 평면도

SCALE  
A3 : 1/20



2 2층 진료실-1, 2 데스크-2 입면도

SCALE  
A3 : 1/20



3 단면도

SCALE  
A3 : 1/20

설계명  
Project

서울특별시 장애인치과병원  
전신마취 확장 및 병원구조 혁신관련  
리모델링공사

NOTES

No.	Date	Revision Description	Chkd.

**GAD Design**

132, Bangbaecheon-ro, Seocho-gu  
Seoul, 06569, Korea  
Telephone 82-2-597-0073  
Facsimile 82-2-597-0074

승인  
Approved

설계  
Architect

검토  
Chkd

담당  
Drawn

협력설계  
Consultant

도면명  
Title  
가구도-17  
(2층 진료실-1, 2 데스크-2)  
[FF-17]

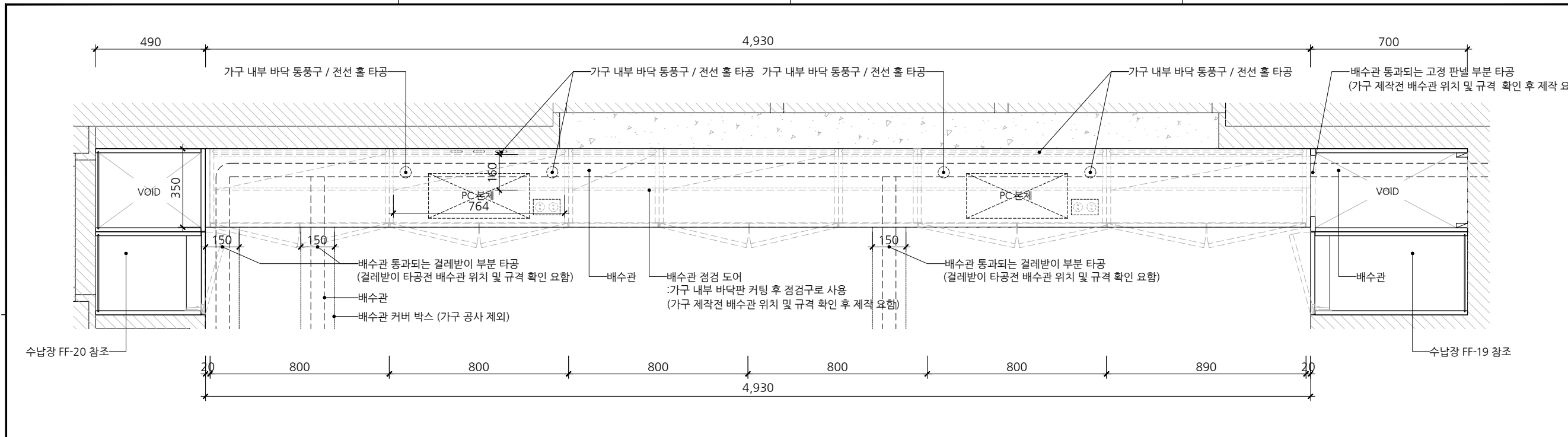
축척  
Scale  
A3= 1/20

프로젝트번호  
Project No.

도면번호  
Drawing No.  
FF-017

일련번호  
Sheet No.

Rev. No. △

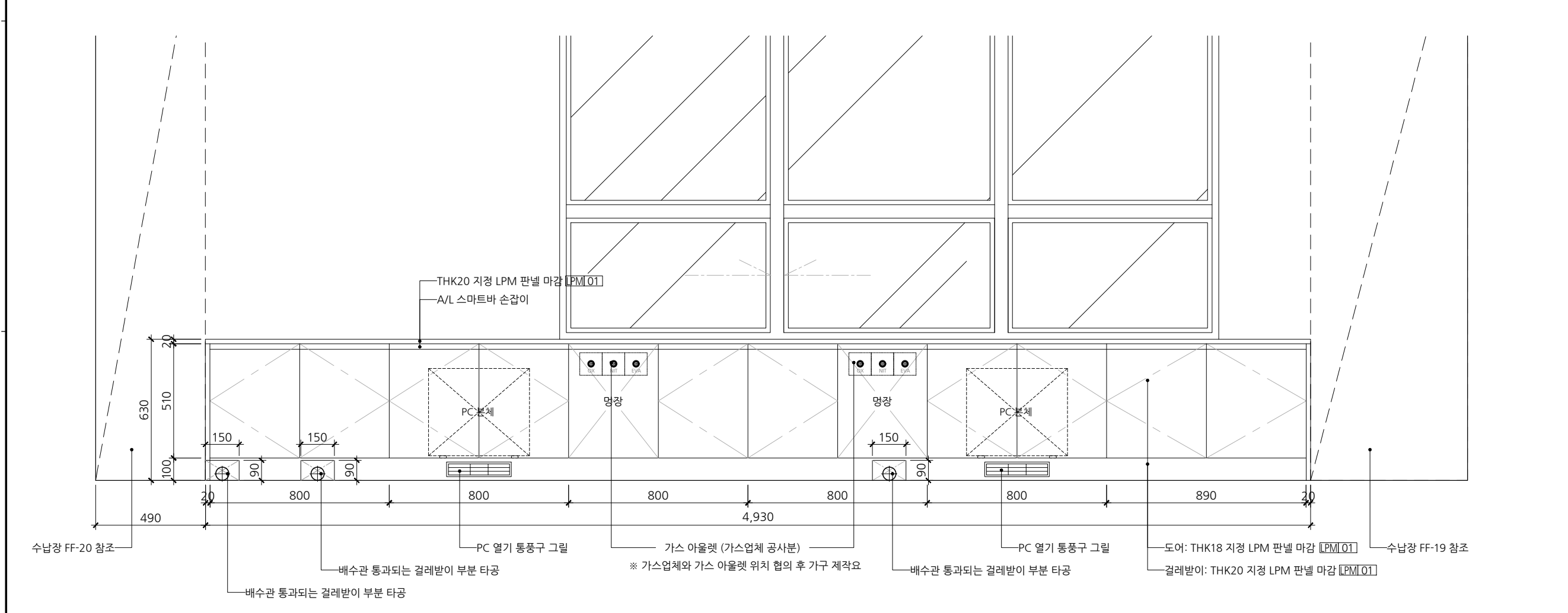


설계명  
Project  
서울특별시 장애인치과병원  
진료실마취 확장 및 병원구조 혁신관련  
리모델링공사

NOTES

1 | 2층 진료실-1, 2 하부장 평면도 SCALE  
A3 : 1/20

\*배수관 점검 도어: 가구 내부 바닥판 커팅 후 점검구로 사용함.  
가구 제작전 배수관 위치 및 규격 확인 후 제작 요함.  
\*배수관 통과되는 걸레받이 부분 타공전 배수관 위치 및 규격 확인 요함.



No.	Date	Revision Description	Chkd.

**GAD Design**  
132, Bangbaechon-ro, Seocho-gu  
Seoul, 06569, Korea  
Telephone 82-2-597-0073  
Facsimile 82-2-597-0074

승인  
Approved  
설계  
Architect  
검토  
Chkd  
담당  
Drawn

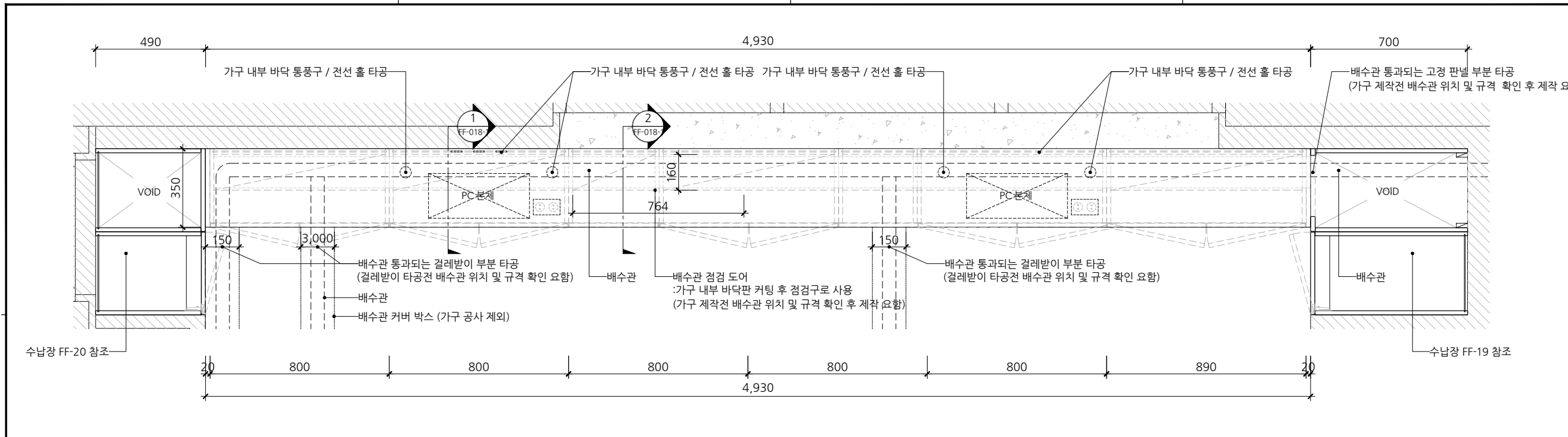
협력설계  
Consultant

도면명  
Title  
가구도-18  
(2층 진료실-1, 2 하부장)  
[FF-18]

축척  
Scale  
A3= 1/20  
프로젝트번호  
Project No.  
도면번호  
Drawing No.  
FF-018

2 | 2층 진료실-1, 2 하부장 입면도 SCALE  
A3 : 1/20

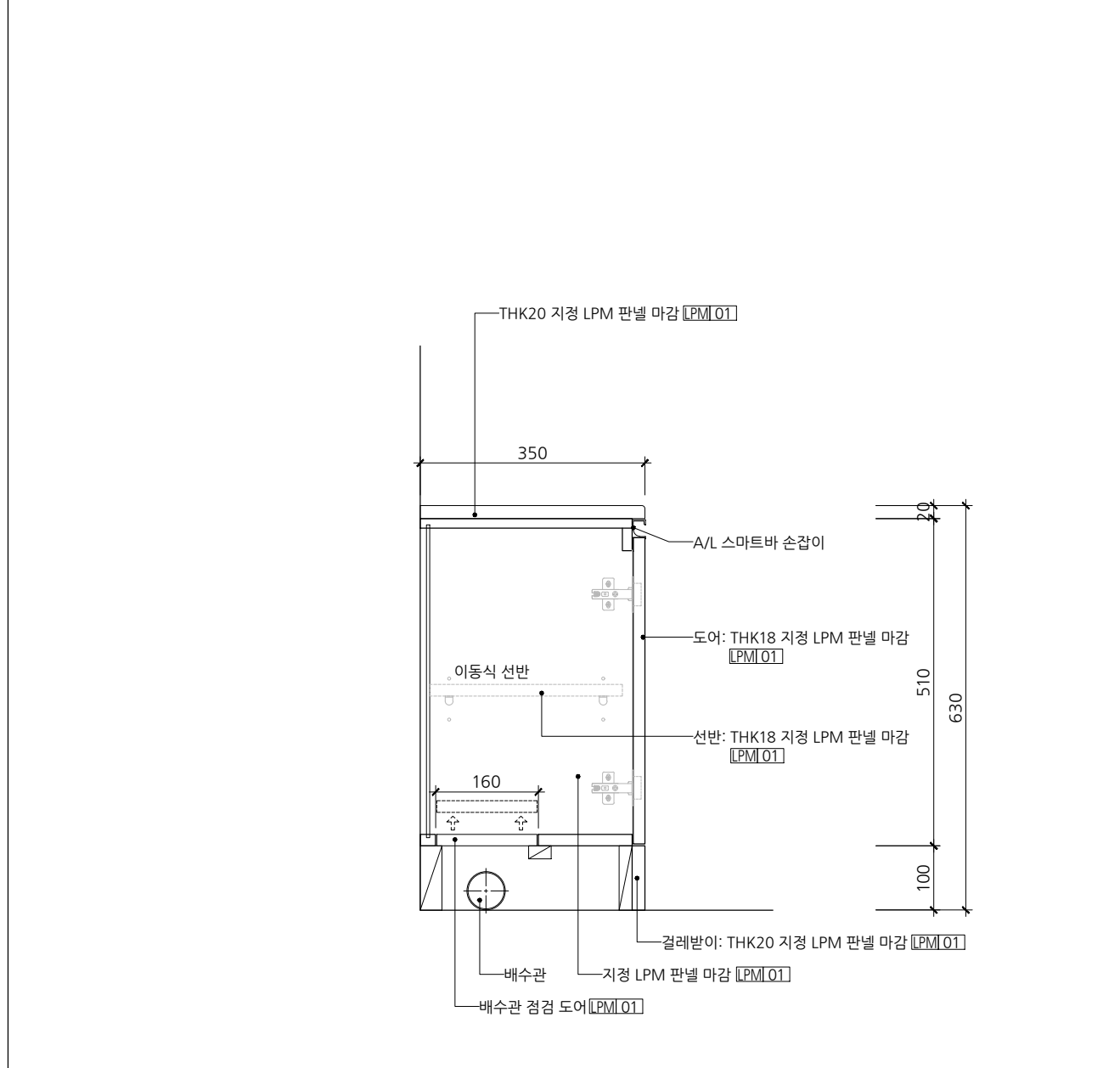
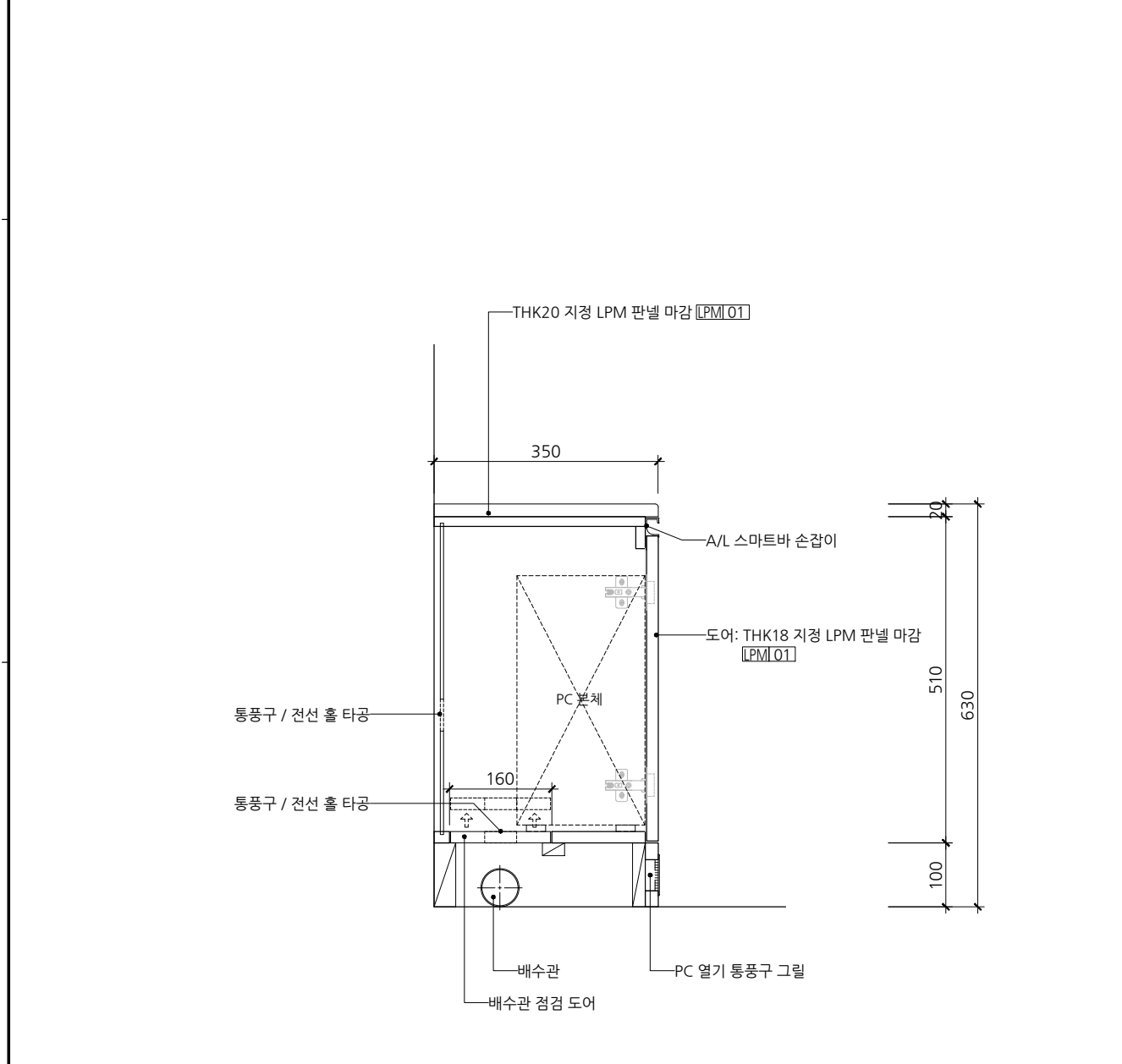
일련번호  
Sheet No.  
Rev.  
No.



설계명  
Project  
서울특별시 장애인치과병원  
진료실확장 및 병원구조 혁신관련  
리모델링공사

NOTES

1 | 2층 진료실-1, 2 하부장 평면도 | SCALE A3 : 1/20



2 | 단면도-1 | SCALE A3 : 1/10

3 | 단면도-2 | SCALE A3 : 1/10

No.	Date	Revision Description	Chkd.

**GAD Design**  
132, Bangbaecheon-ro, Seocho-gu  
Seoul, 06569, Korea  
Telephone 82-2-597-0073  
Facsimile 82-2-597-0074

승인  
Approved

설계  
Architect

검토  
Chkd

담당  
Drawn

협력설계  
Consultant

도면명  
Title  
가구도-18-1  
(2층 진료실-1, 2 하부장)  
[FF-18]

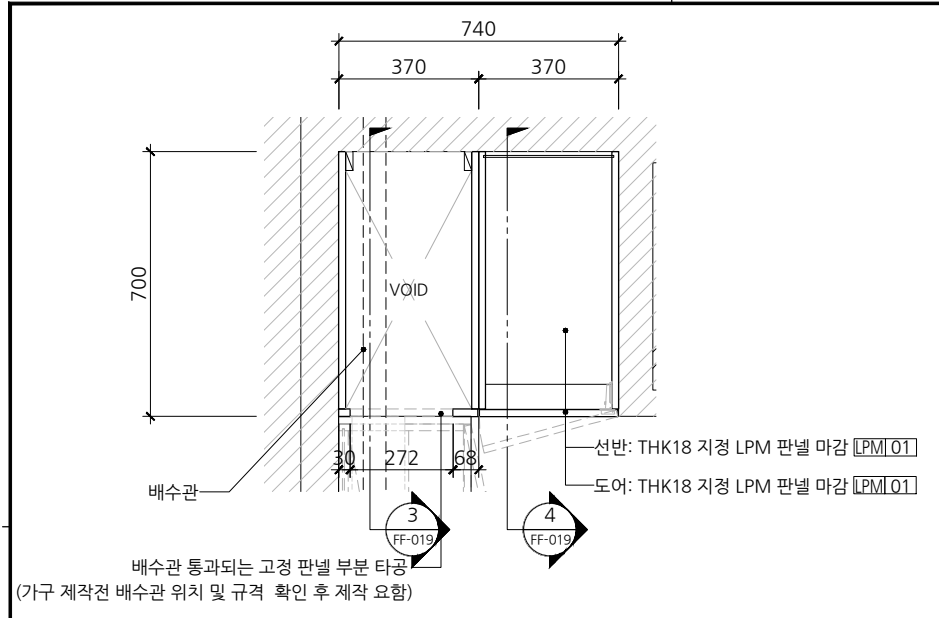
축척  
Scale  
A3= 1/10, 1/20

프로젝트번호  
Project No.

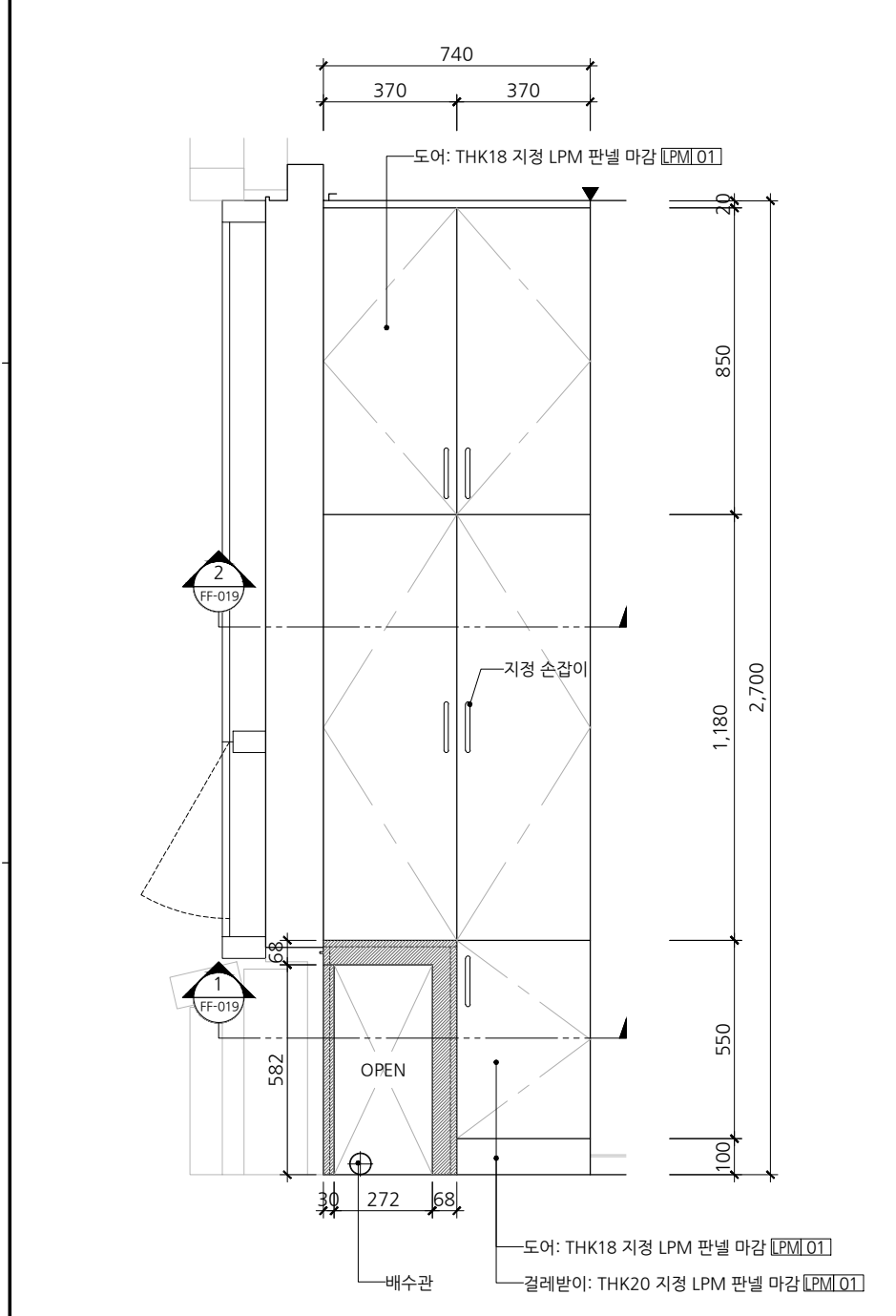
도면번호  
Drawing No.  
FF-018-1

일련번호  
Sheet No.

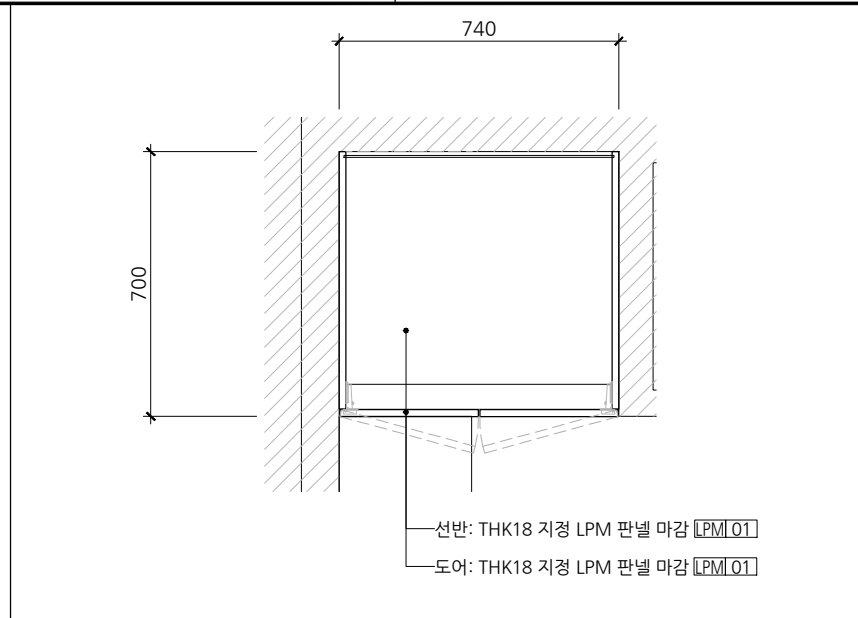
Rev. No. △



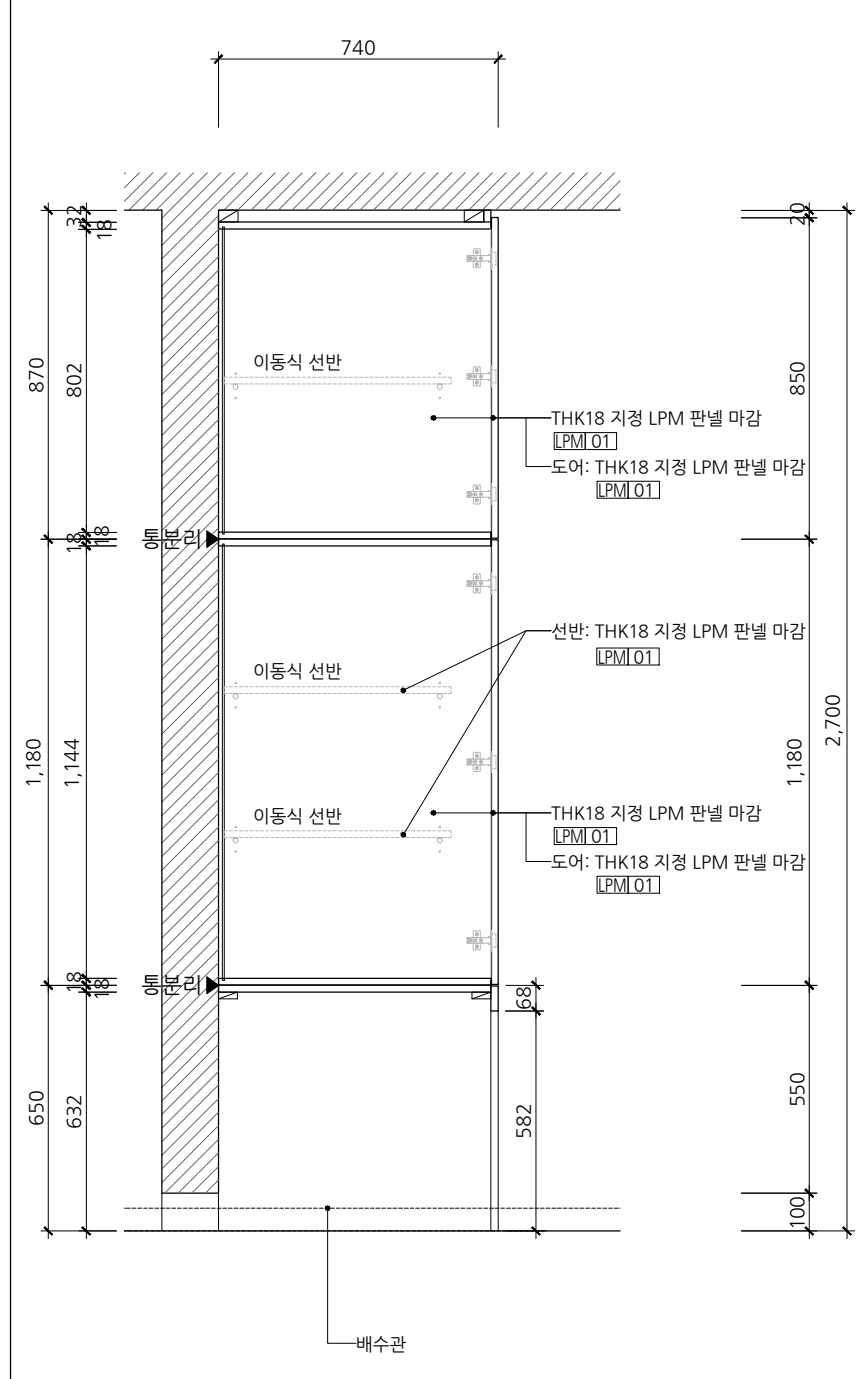
1 2층 진료실-1, 2 수납장 평면도-1 SCALE A3 : 1/20



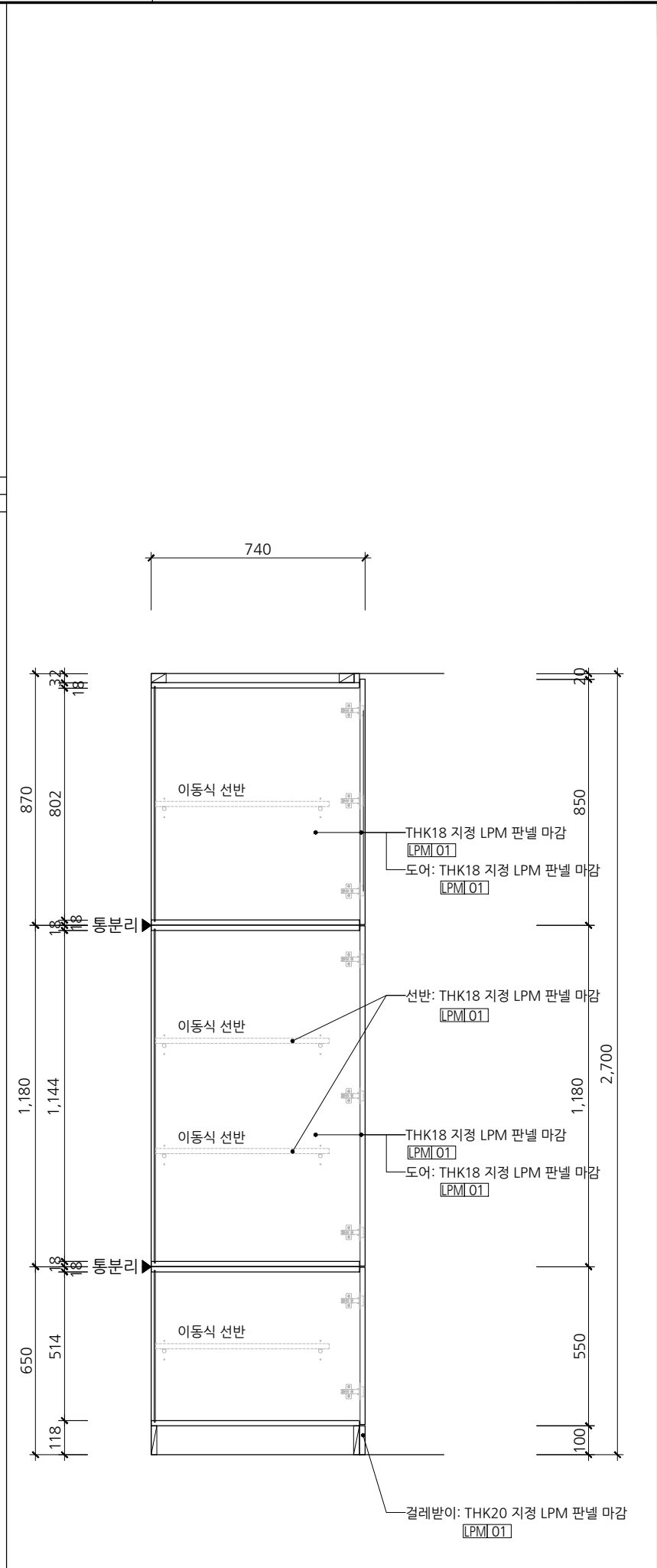
3 2층 진료실-1, 2 수납장 입면도 SCALE A3 : 1/20



2 2층 진료실-1, 2 수납장 평면도-2 SCALE A3 : 1/20



4 단면도-3 SCALE A3 : 1/20



5 단면도-4 SCALE A3 : 1/20

설계명  
Project  
서울특별시 장애인치과병원  
진료마취 확장 및 병원구조 혁신관련  
리모델링공사

NOTES

No.	Date	Revision Description	Chkd.

**GAD Design**  
132, Bangbaecheon-ro, Seocho-gu  
Seoul, 06569, Korea  
Telephone 82-2-597-0073  
Facsimile 82-2-597-0074

승인  
Approved

설계  
Architect

검토  
Chkd

담당  
Drawn

협력설계  
Consultant

도면명  
Title  
가구도-19  
(2층 진료실-1, 2 수납장)  
[FF-19]

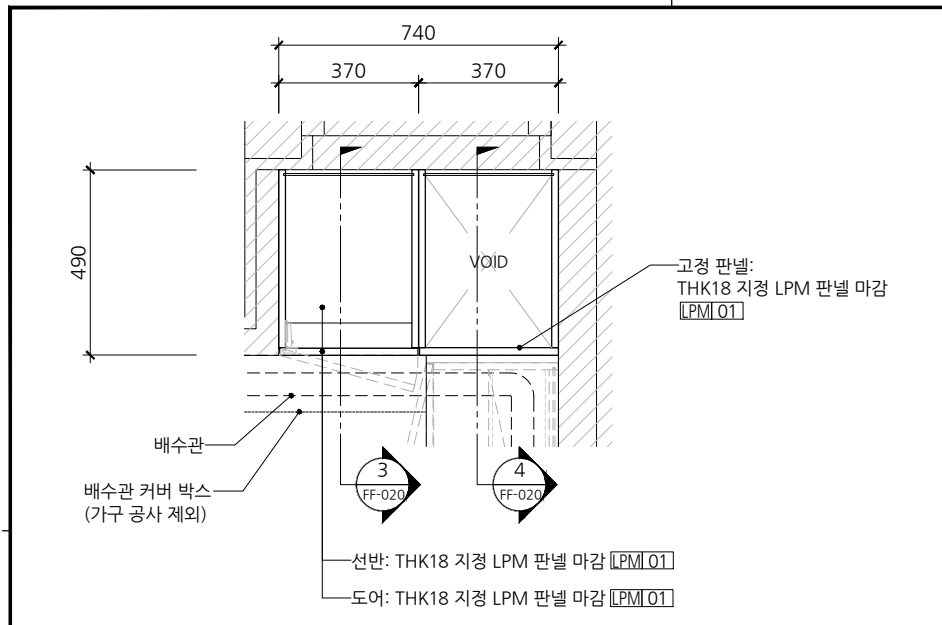
축척  
Scale  
A3= 1/20

프로젝트번호  
Project No.

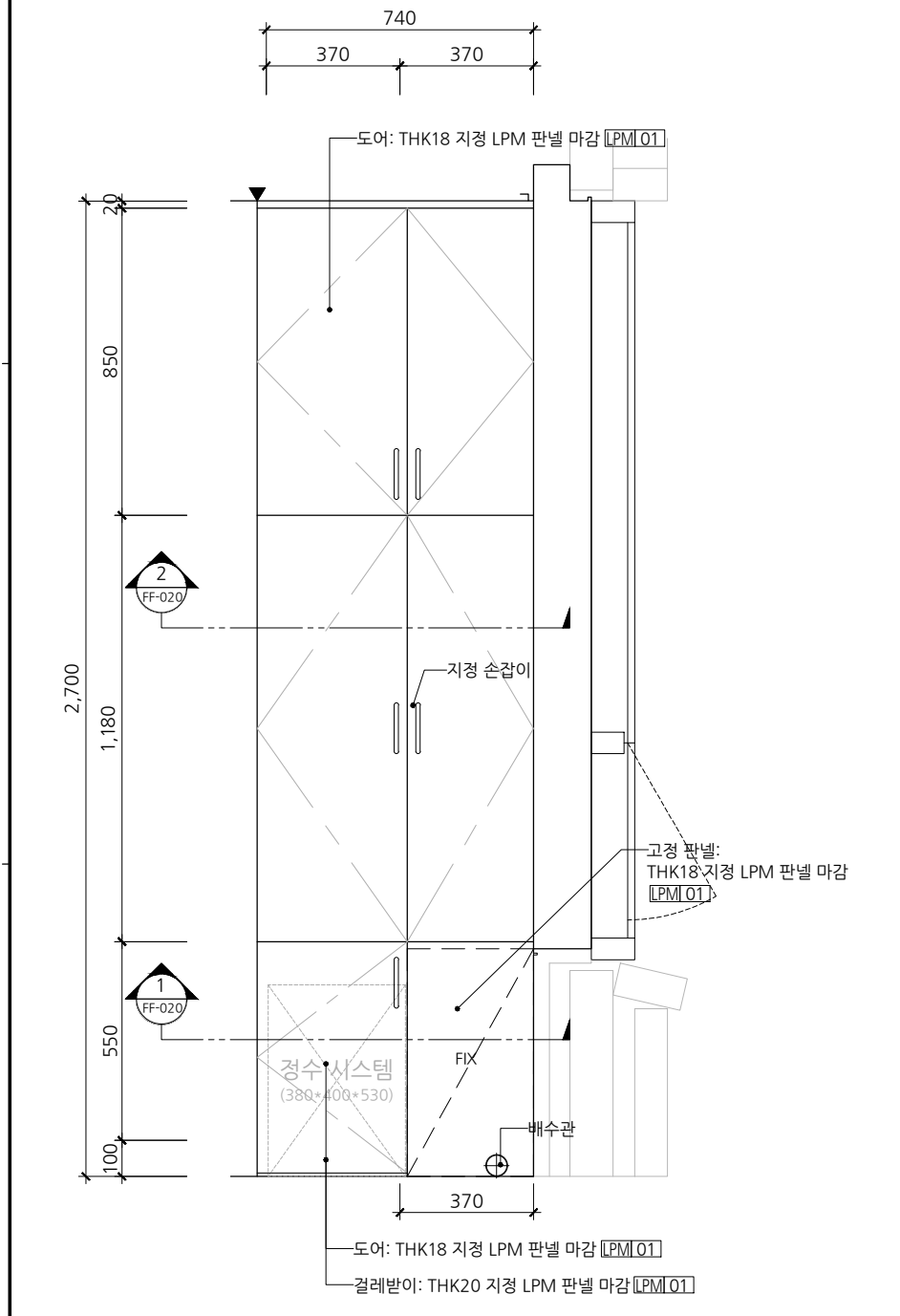
도면번호  
Drawing No.  
FF-019

일련번호  
Sheet No.

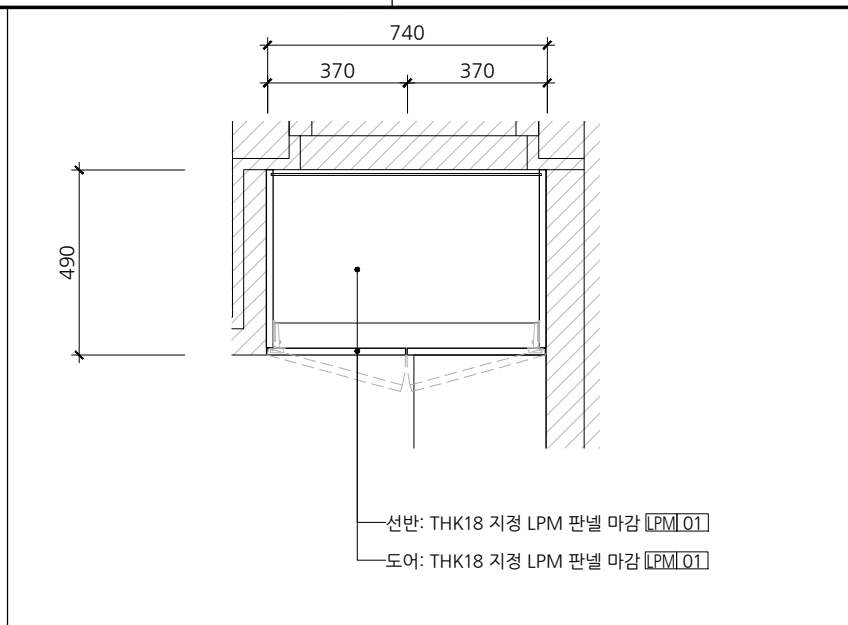
Rev.  
No. △



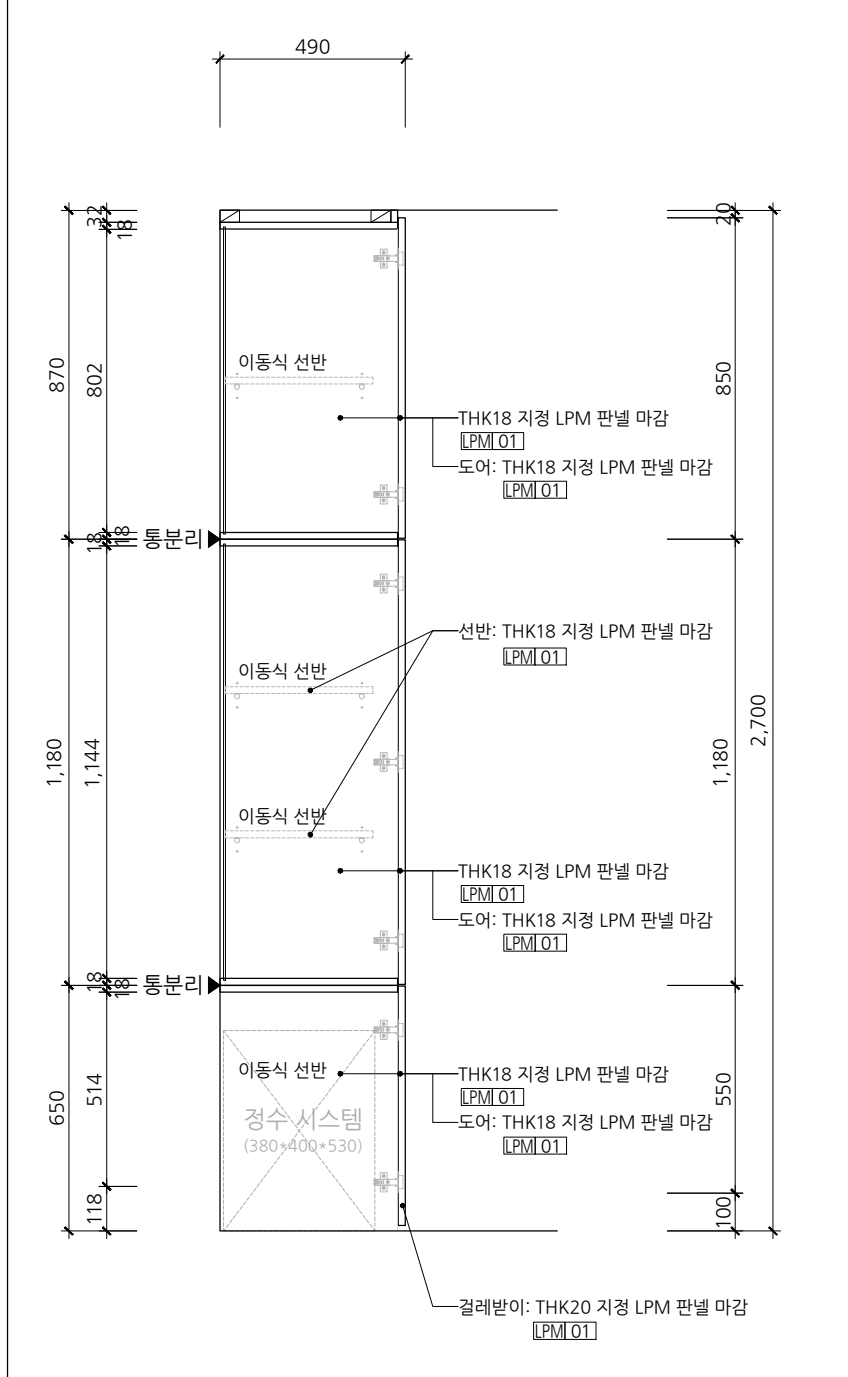
1 2층 진료실-2 수납장 평면도-1 SCALE A3: 1/20



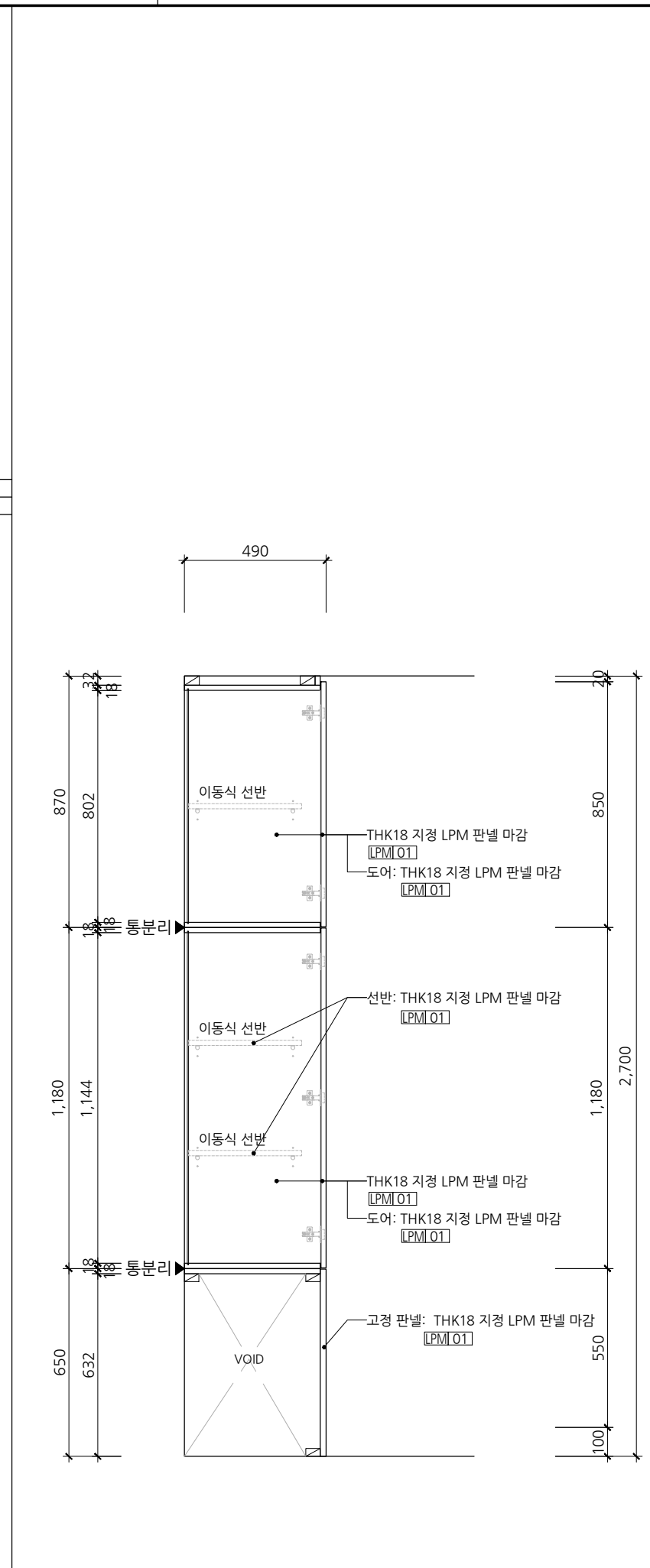
3 2층 진료실-2 수납장 입면도 SCALE A3: 1/20



2 2층 진료실-2 수납장 평면도-2 SCALE A3: 1/20



4 단면도-3 SCALE A3: 1/20



5 단면도-4 SCALE A3: 1/20

설계명  
Project  
서울특별시 장애인치과병원  
전신마취 확장 및 병원구조 혁신관련  
리모델링공사

NOTES

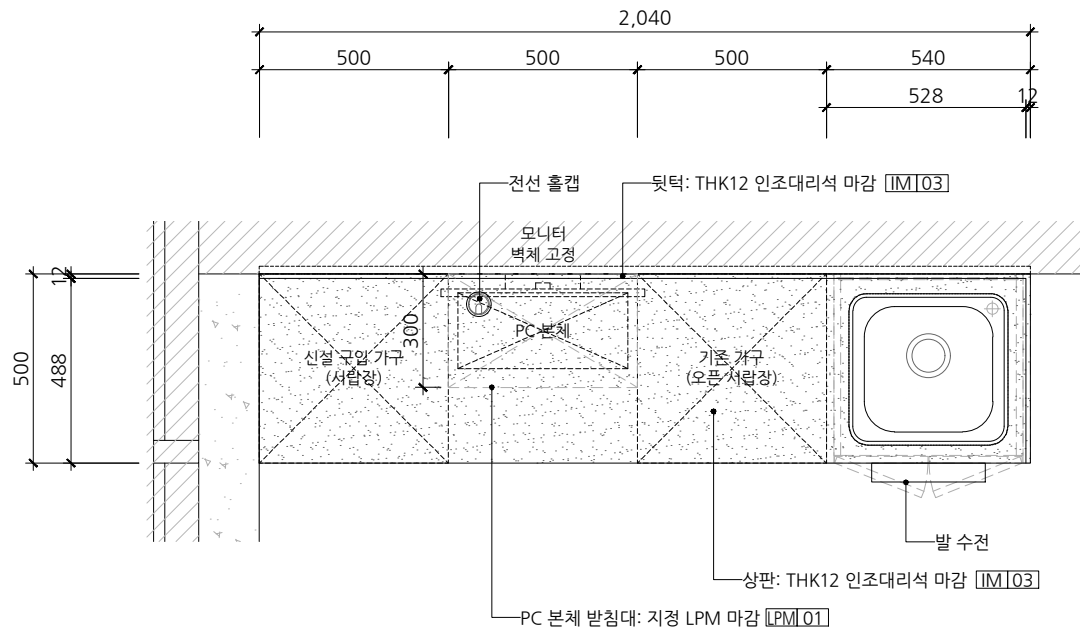
No.	Date	Revision Description	Chkd.

**GAD Design**  
132, Bangbaecheon-ro, Seocho-gu  
Seoul, 06569, Korea  
Telephone 82-2-597-0073  
Facsimile 82-2-597-0074

승인 Approved	
설계 Architect	
검토 Chkd	
담당 Drawn	
협력설계 Consultant	

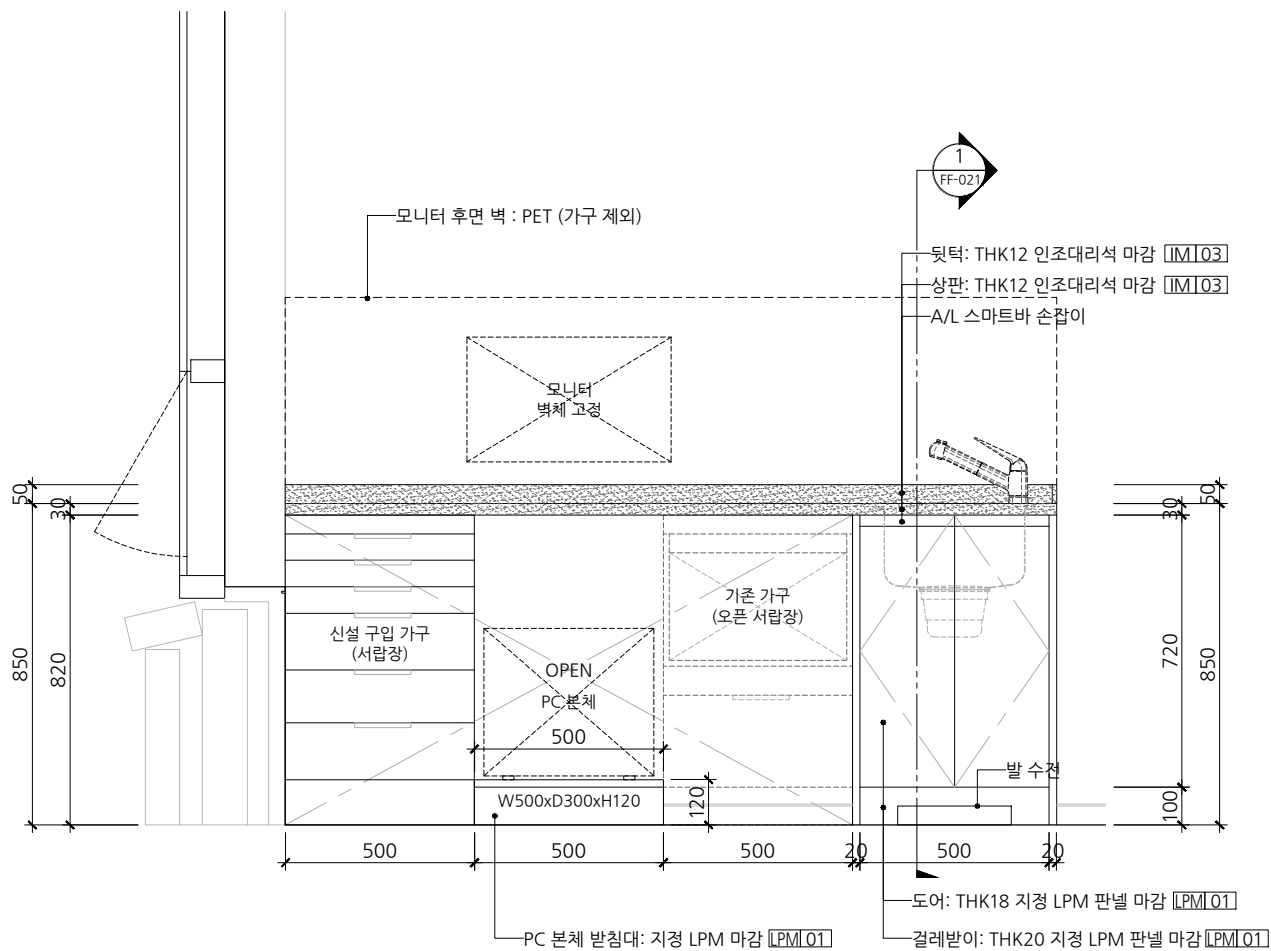
도면명  
Title  
가구도-20  
(2층 진료실-2 수납장)  
[FF-20]  
축척  
Scale  
A3= 1/20  
프로젝트번호  
Project No.  
도면번호  
Drawing No.  
FF-020

일련번호 Sheet No.	Rev. No.



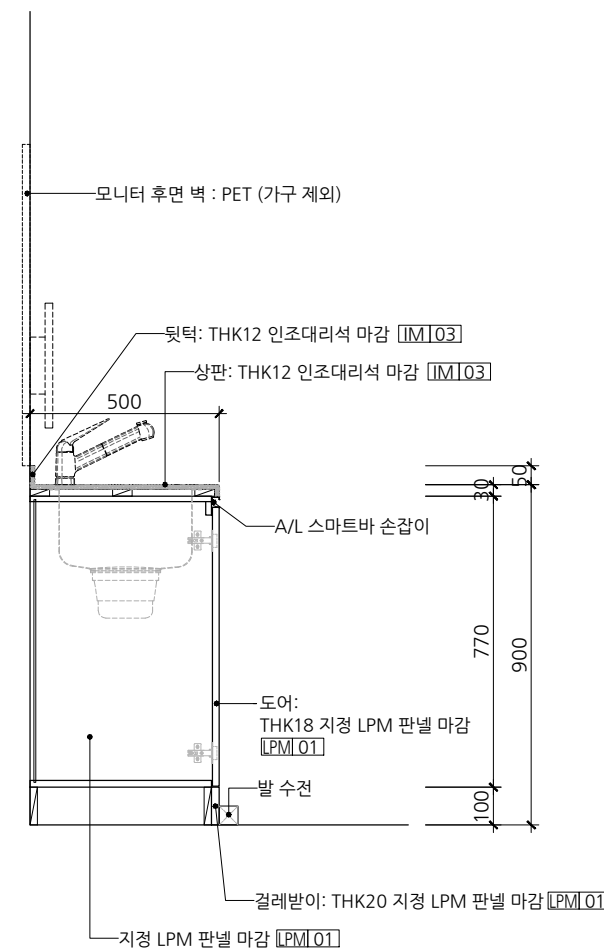
1 2층 전신마취실-1 데스크 평면도

SCALE  
A3 : 1/20



2 2층 전신마취실-1 데스크 입면도

SCALE  
A3 : 1/20



3 단면도

SCALE  
A3 : 1/20

설계명  
Project  
서울특별시 장애인치과병원  
전신마취 확장 및 병원구조 혁신관련  
리모델링공사

NOTES

No.	Date	Revision Description	Chkd.

**GAD Design**  
132, Bangbaecheon-ro, Seocho-gu  
Seoul, 06569, Korea  
Telephone 82-2-597-0073  
Facsimile 82-2-597-0074

승인 Approved	
설계 Architect	
검토 Chkd	
담당 Drawn	

협력설계  
Consultant

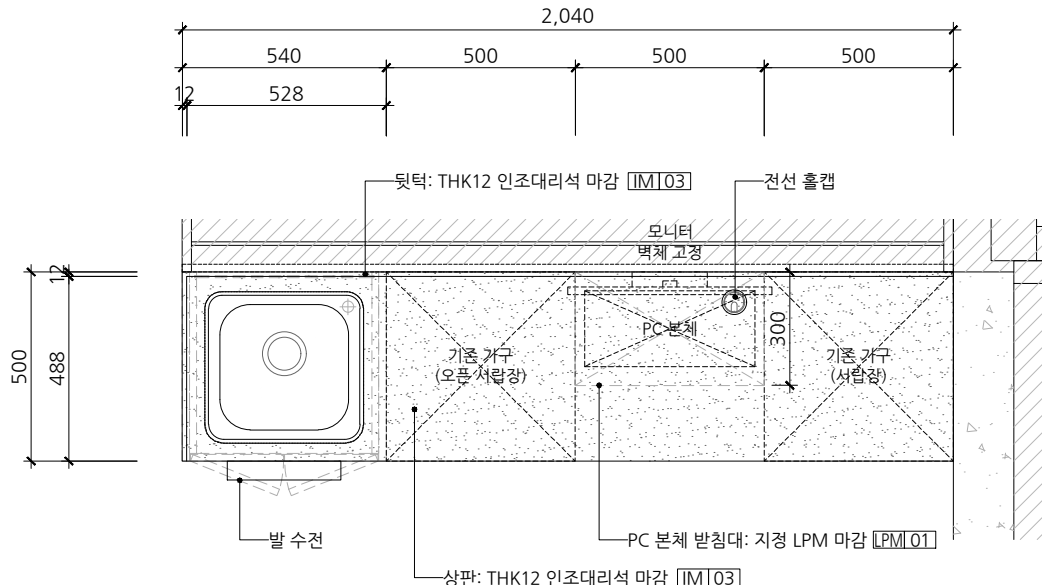
도면명  
Title  
가구도-21  
(2층 전신마취실-1 데스크)  
[FF-21]

축척  
Scale  
A3= 1/20

프로젝트번호  
Project No.

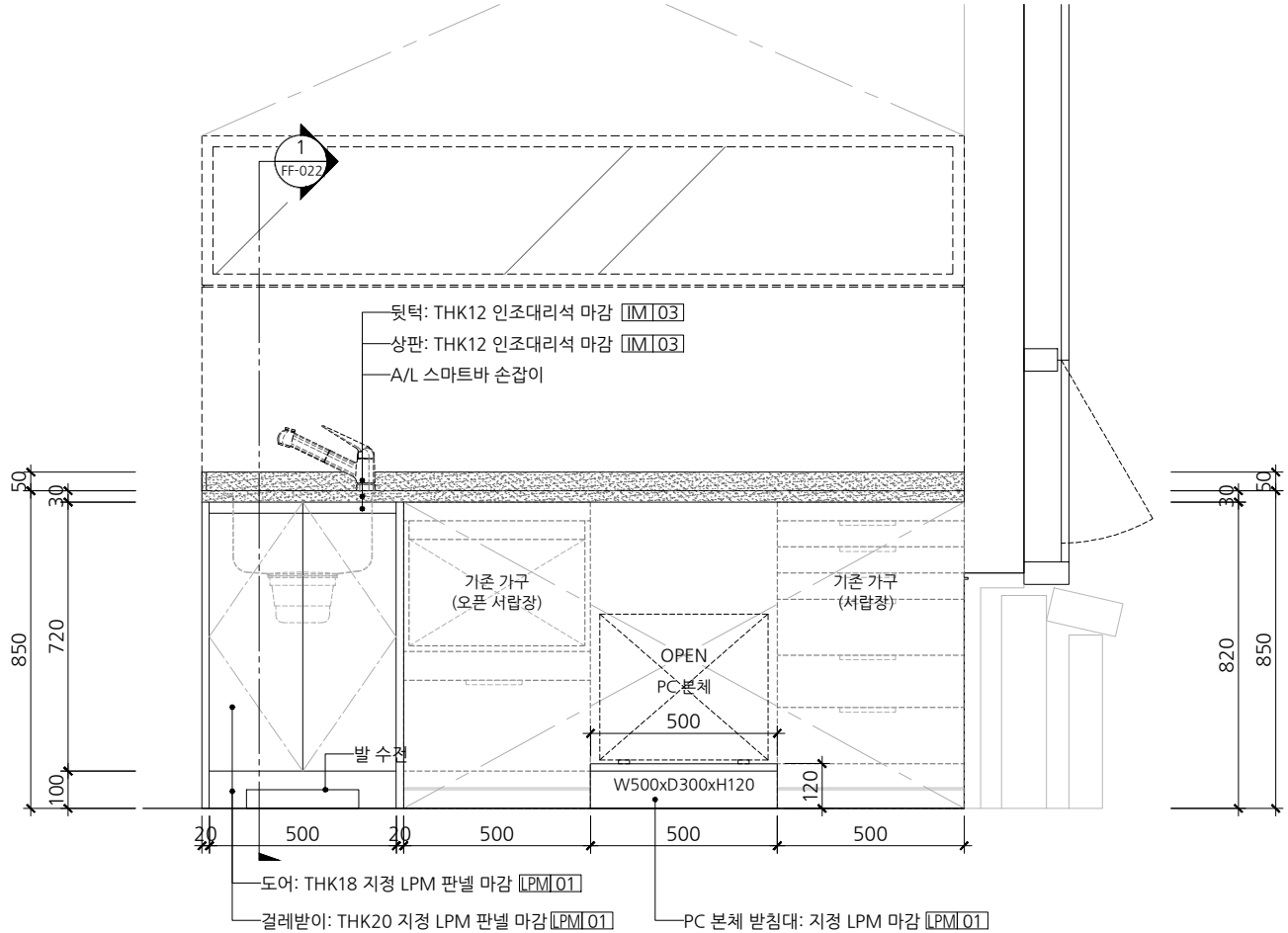
도면번호  
Drawing No.  
FF-021

일련번호 Sheet No.		Rev. No.	△
-------------------	--	-------------	---



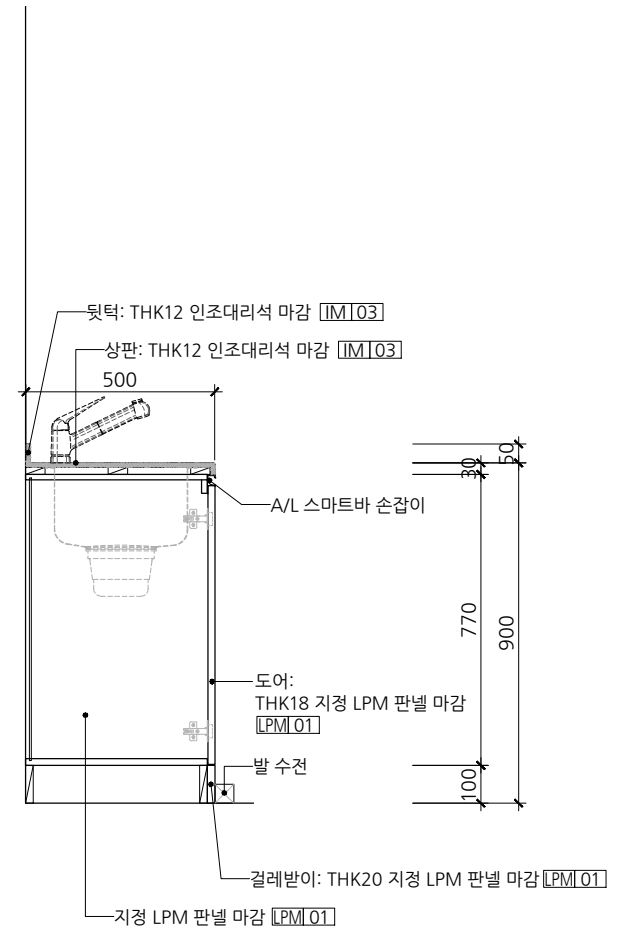
1 2층 전신마취실-2,3,4 데스크-2 평면도

SCALE  
A3 : 1/20



2 2층 전신마취실-2,3,4 데스크-2 입면도

SCALE  
A3 : 1/20



3 단면도

SCALE  
A3 : 1/20

설계명  
Project  
  
서울특별시 장애인치과병원  
전신마취 확장 및 병원구조 혁신관련  
리모델링공사

NOTES

No.	Date	Revision Description	Chkd.

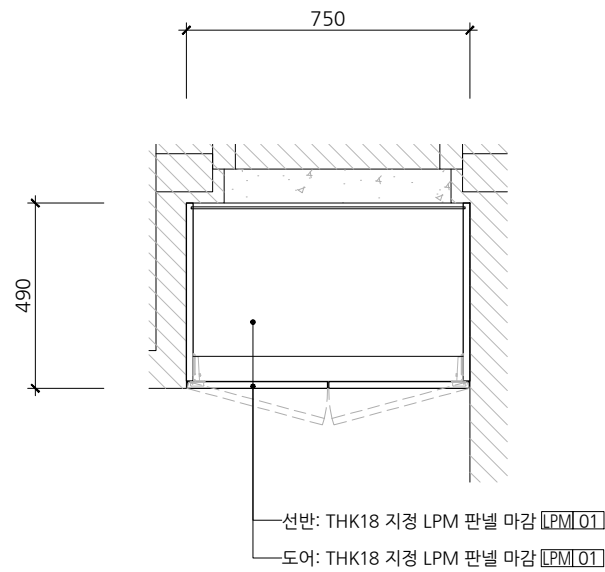
**GAD Design**  
 132, Bangbaecheon-ro, Seocho-gu  
 Seoul, 06569, Korea  
 Telephone 82-2-597-0073  
 Facsimile 82-2-597-0074

승인 Approved	
설계 Architect	
검토 Chkd	
담당 Drawn	
협력설계 Consultant	

도면명  
Title  
**가구도-22**  
(2층 전신마취실-2,3,4 데스크-2)  
[FF-22]

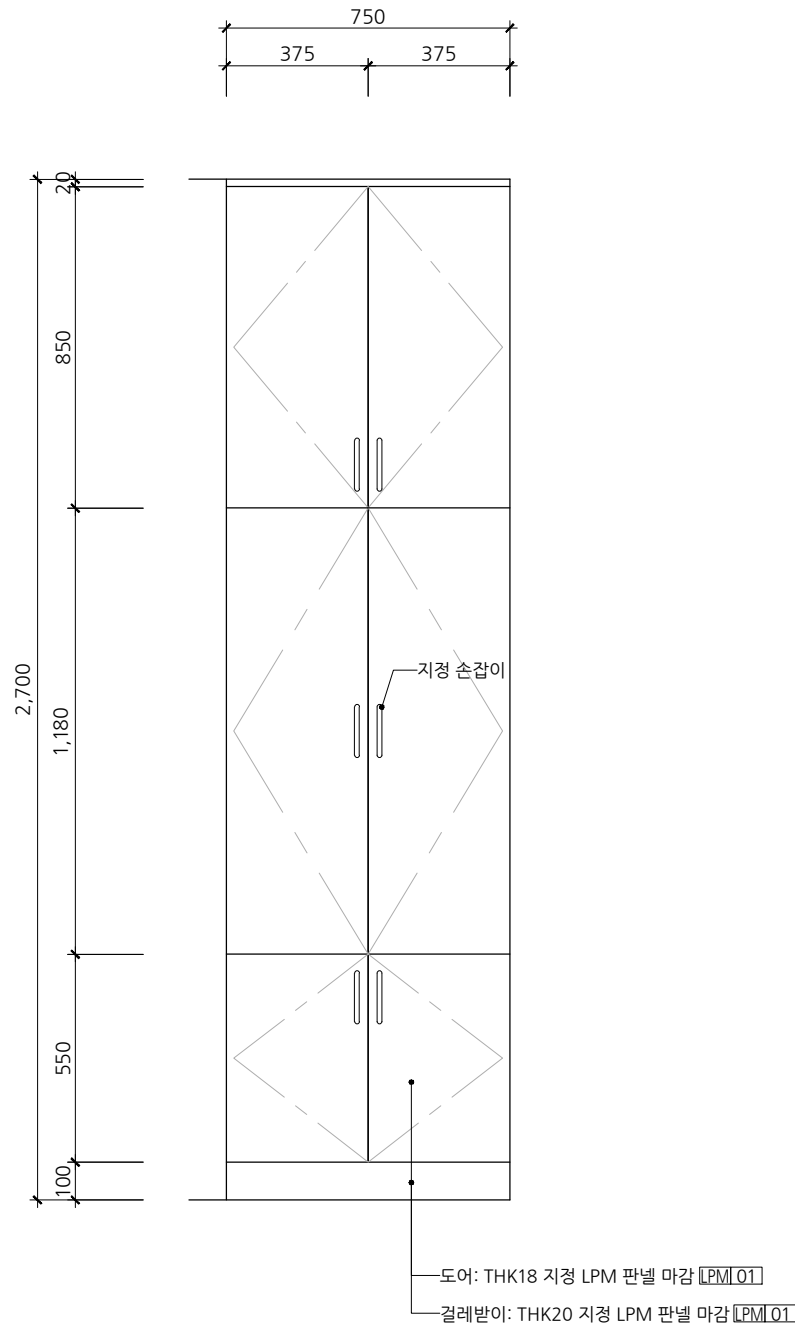
축척 Scale	A3= 1/20
프로젝트번호 Project No.	
도면번호 Drawing No.	FF-022

일련번호 Sheet No.		Rev. No.	△
-------------------	--	-------------	---



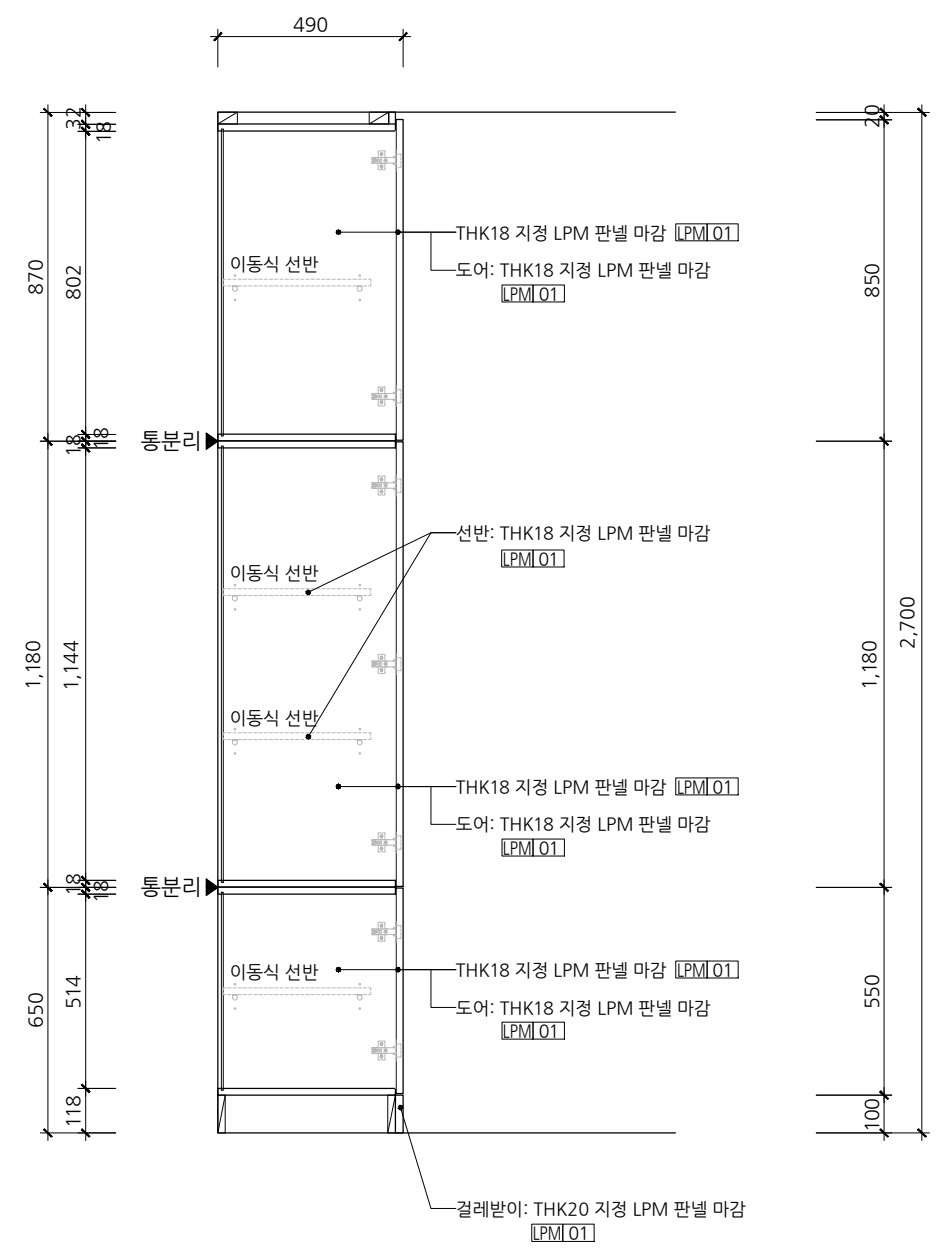
1 2층 전신마취실-2 수납장-1 평면도

SCALE  
A3 : 1/20



2 2층 전신마취실-2 수납장-1 입면도

SCALE  
A3 : 1/20



3 단면도

SCALE  
A3 : 1/20

설계명  
Project  
서울특별시 장애인치과병원  
전신마취 확장 및 병원구조 혁신관련  
리모델링공사

NOTES

No.	Date	Revision Description	Chkd.

**GAD Design**  
132, Bangbaecheon-ro, Seocho-gu  
Seoul, 06569, Korea  
Telephone 82-2-597-0073  
Facsimile 82-2-597-0074

승인  
Approved

설계  
Architect

검토  
Chkd

담당  
Drawn

협력설계  
Consultant

도면명  
Title

가구도-23  
(2층 전신마취실-2 수납장-1)  
[FF-23]

축척  
Scale

A3= 1/20

프로젝트번호  
Project No.

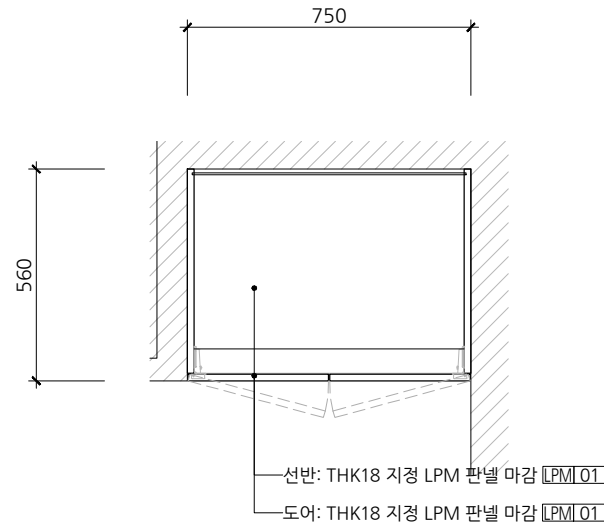
도면번호  
Drawing No.

FF-023

일련번호  
Sheet No.

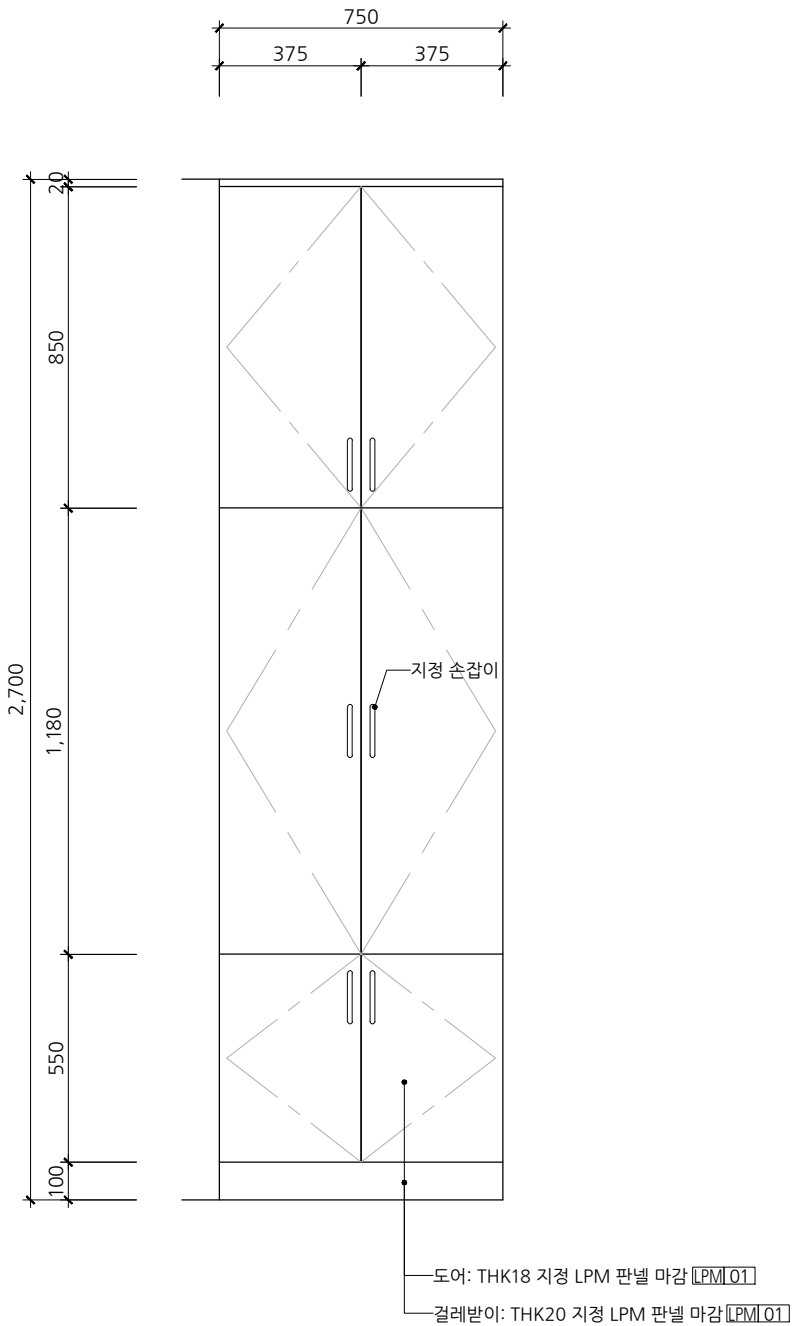
Rev. No. △





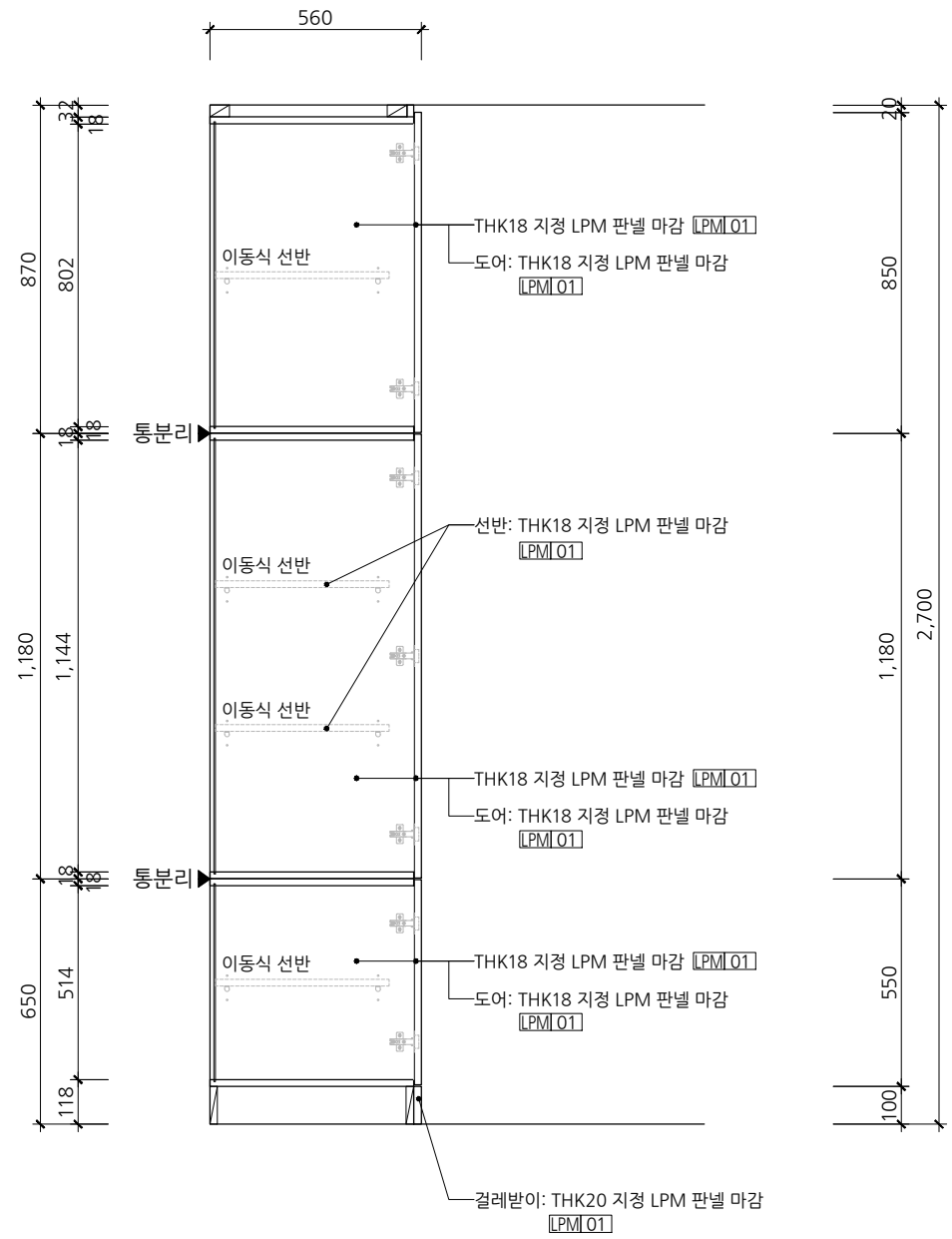
1 2층 전신마취실-4 수납장-2 평면도

SCALE  
A3 : 1/20



2 2층 전신마취실-4 수납장-2 입면도

SCALE  
A3 : 1/20



3 단면도

SCALE  
A3 : 1/20

설계명  
Project  
서울특별시 장애인치과병원  
전신마취 확장 및 병원구조 혁신관련  
리모델링공사

NOTES

No.	Date	Revision Description	Chkd.

**GAD Design**

132, Bangbaecheon-ro, Seocho-gu  
Seoul, 06569, Korea  
Telephone 82-2-597-0073  
Facsimile 82-2-597-0074

승인  
Approved

설계  
Architect

검토  
Chkd

담당  
Drawn

협력설계  
Consultant

도면명  
Title  
가구도-23-1  
(2층 전신마취실-4 수납장-2)  
[FF-23-1]

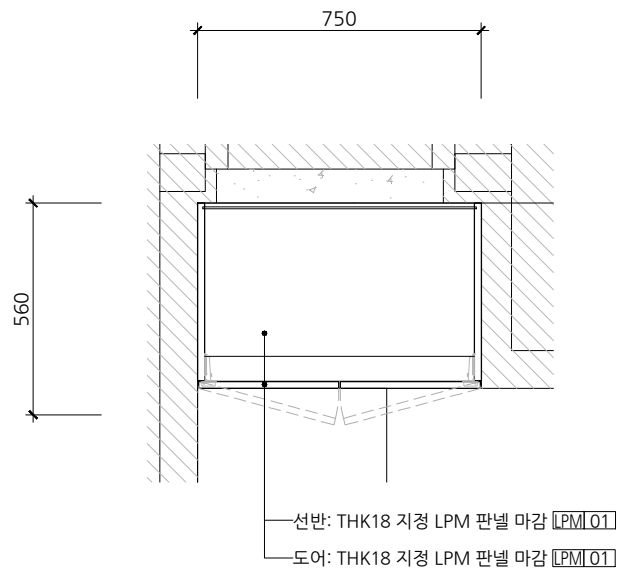
축척  
Scale  
A3= 1/20

프로젝트번호  
Project No.

도면번호  
Drawing No.  
FF-023-1

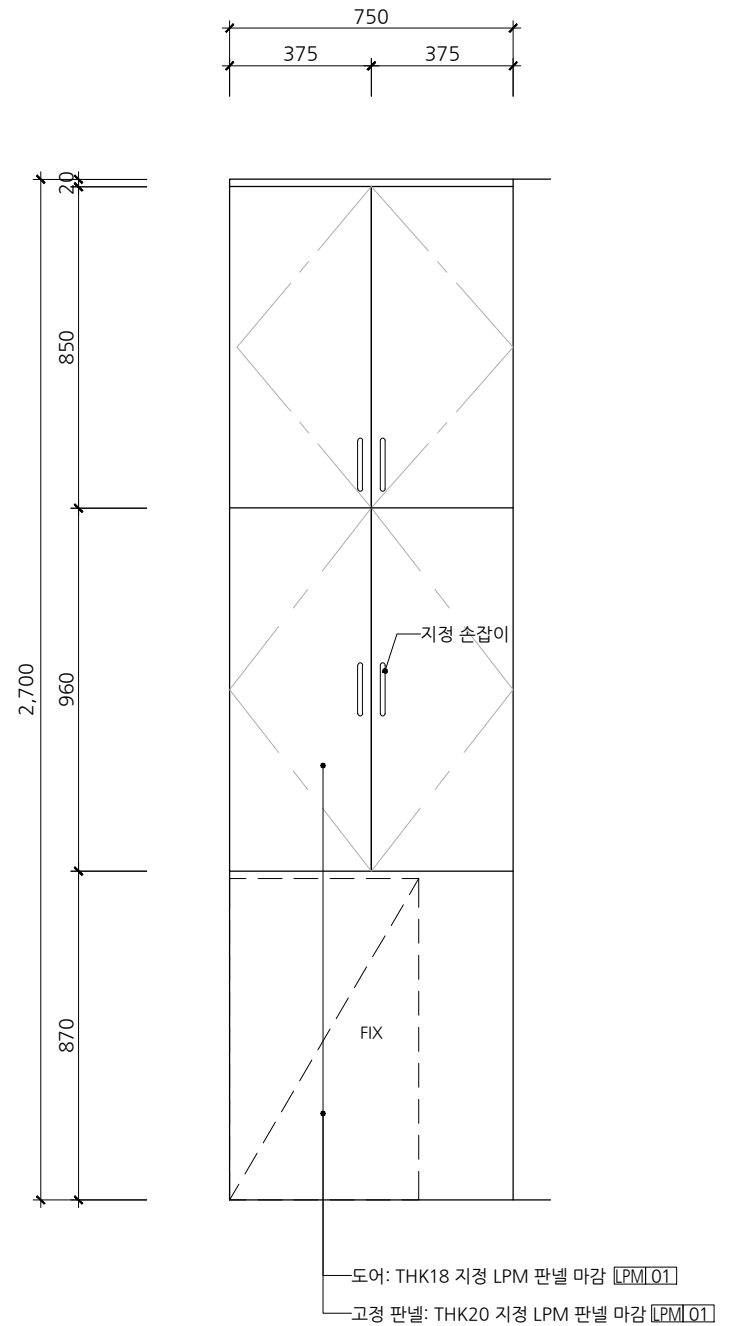
일련번호  
Sheet No.

Rev.  
No. △



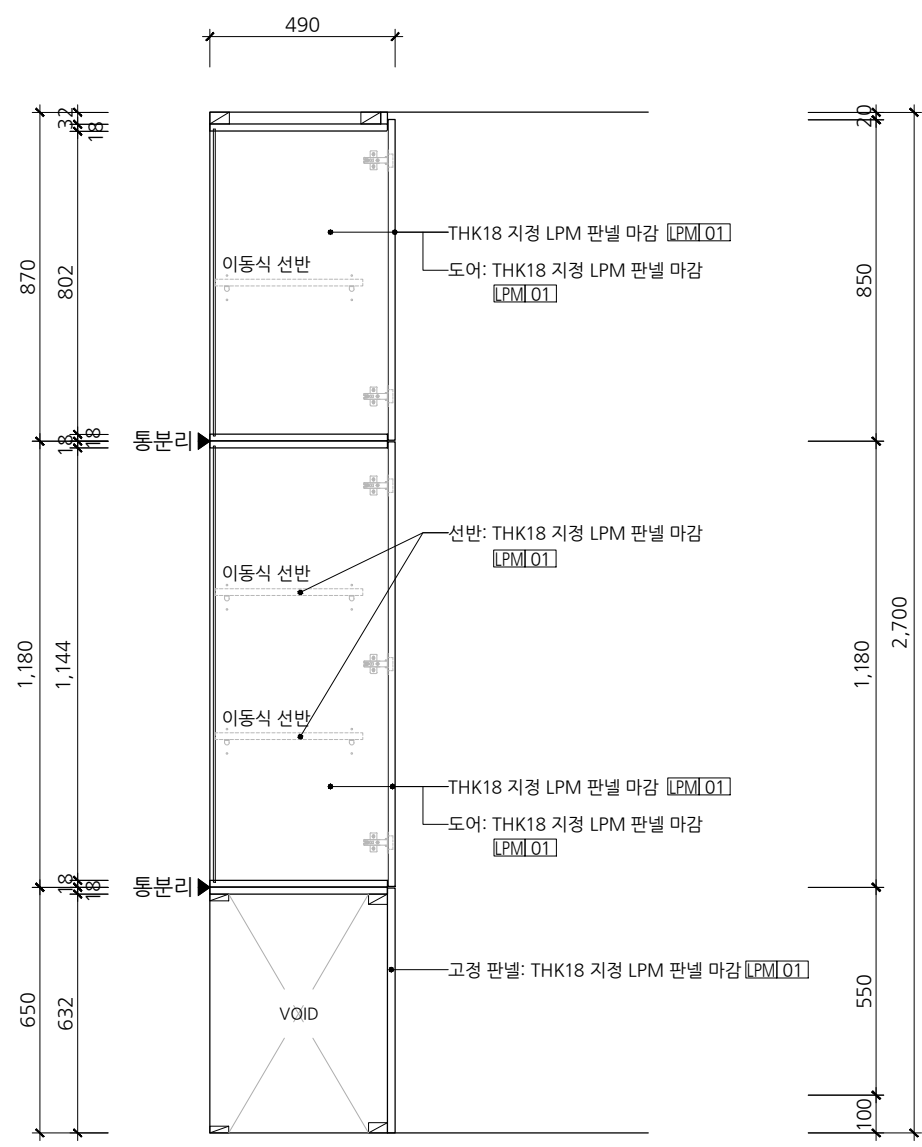
1 2층 전신마취실-4 수납장-3 평면도

SCALE  
A3 : 1/20



2 2층 전신마취실-4 수납장-3 입면도

SCALE  
A3 : 1/20



3 단면도

SCALE  
A3 : 1/20

설계명  
Project  
서울특별시 장애인치과병원  
전신마취 확장 및 병원구조 혁신관련  
리모델링공사

NOTES

No.	Date	Revision Description	Chkd.

**GAD Design**  
132, Bangbaecheon-ro, Seocho-gu  
Seoul, 06569, Korea  
Telephone 82-2-597-0073  
Facsimile 82-2-597-0074

승인 Approved	
설계 Architect	
검토 Chkd	
담당 Drawn	
협력설계 Consultant	

도면명  
Title  
가구도-23-2  
(2층 전신마취실-4 수납장-3)  
[FF-23-2]

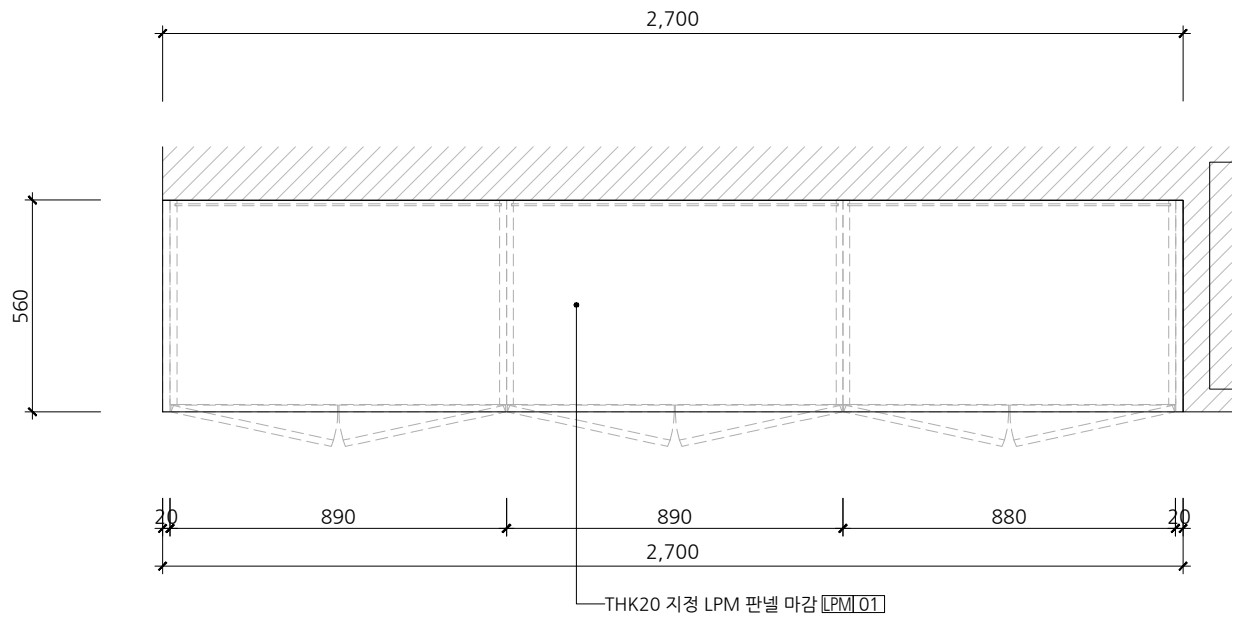
축척  
Scale  
A3= 1/20

프로젝트번호  
Project No.

도면번호  
Drawing No.  
FF-023-2

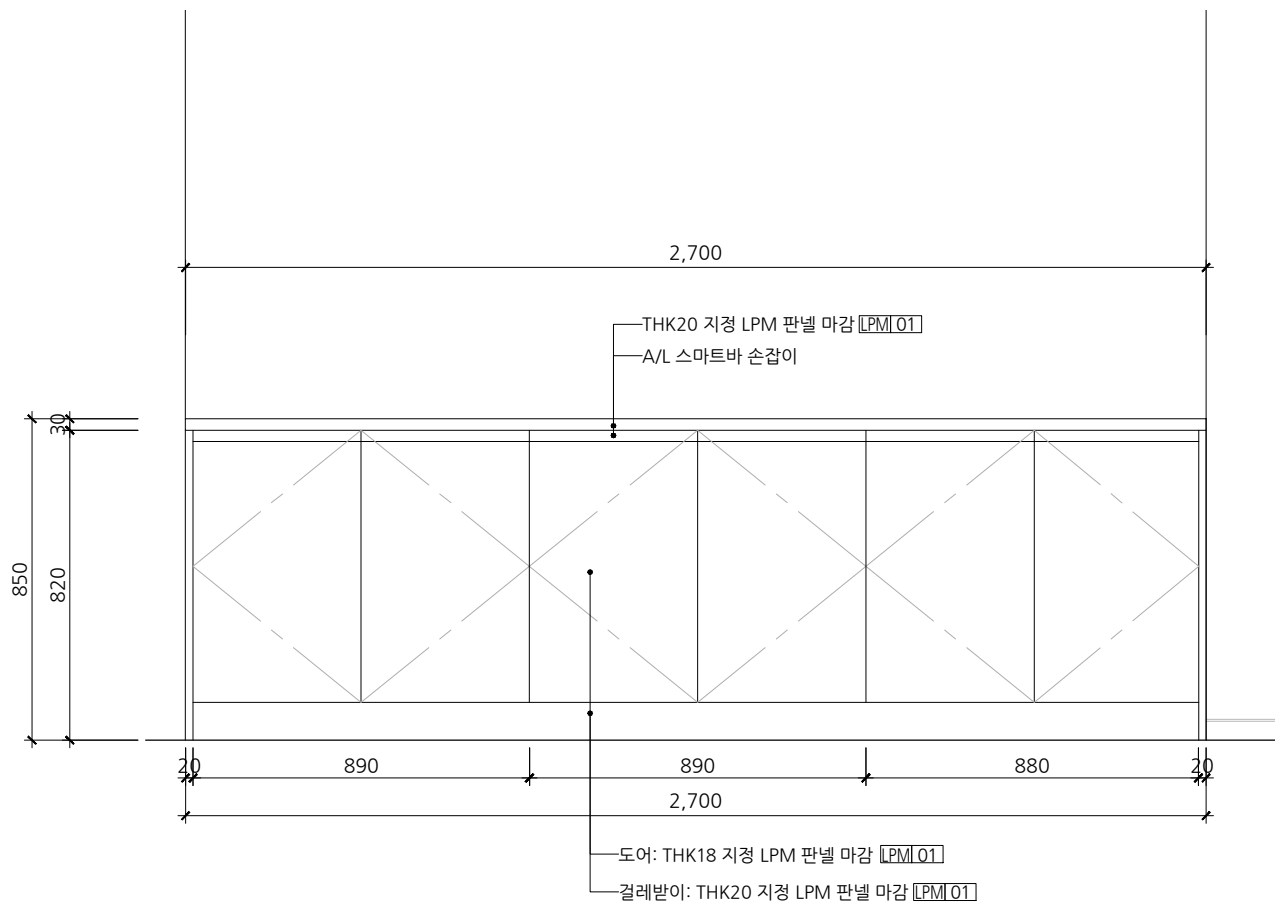
일련번호  
Sheet No.

Rev.  
No. △



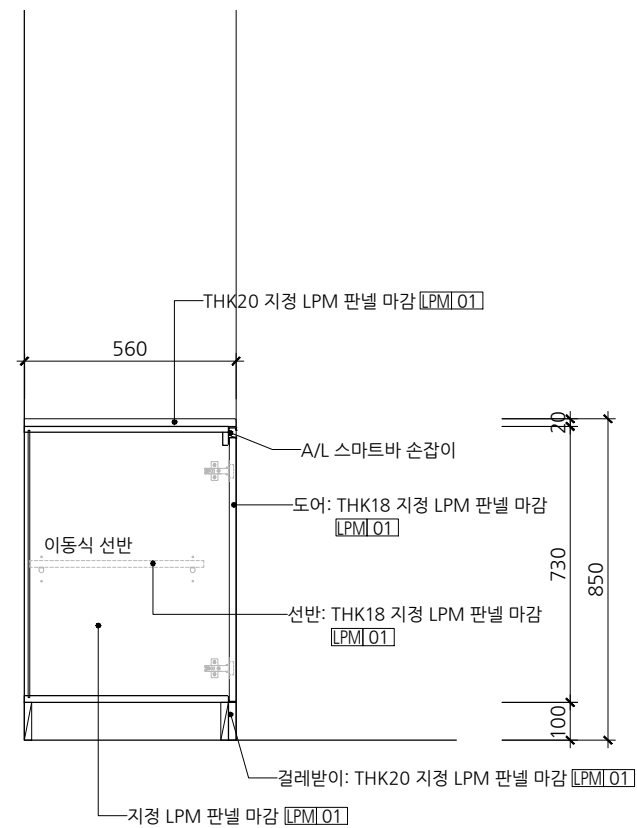
1 2층 전신마취실-4 하부장 평면도

SCALE  
A3 : 1/20



2 2층 전신마취실-4 하부장 입면도

SCALE  
A3 : 1/20



3 단면도

설계명  
Project  
서울특별시 장애인치과병원  
전신마취 확장 및 병원구조 혁신관련  
리모델링공사

NOTES

No.	Date	Revision Description	Chkd.

**GAD Design**

132, Bangbaecheon-ro, Seocho-gu  
Seoul, 06569, Korea  
Telephone 82-2-597-0073  
Facsimile 82-2-597-0074

승인  
Approved

설계  
Architect

검토  
Chkd

담당  
Drawn

협력설계  
Consultant

도면명  
Title  
가구도-24  
(2층 전신마취실-4 하부장)  
[FF-24]

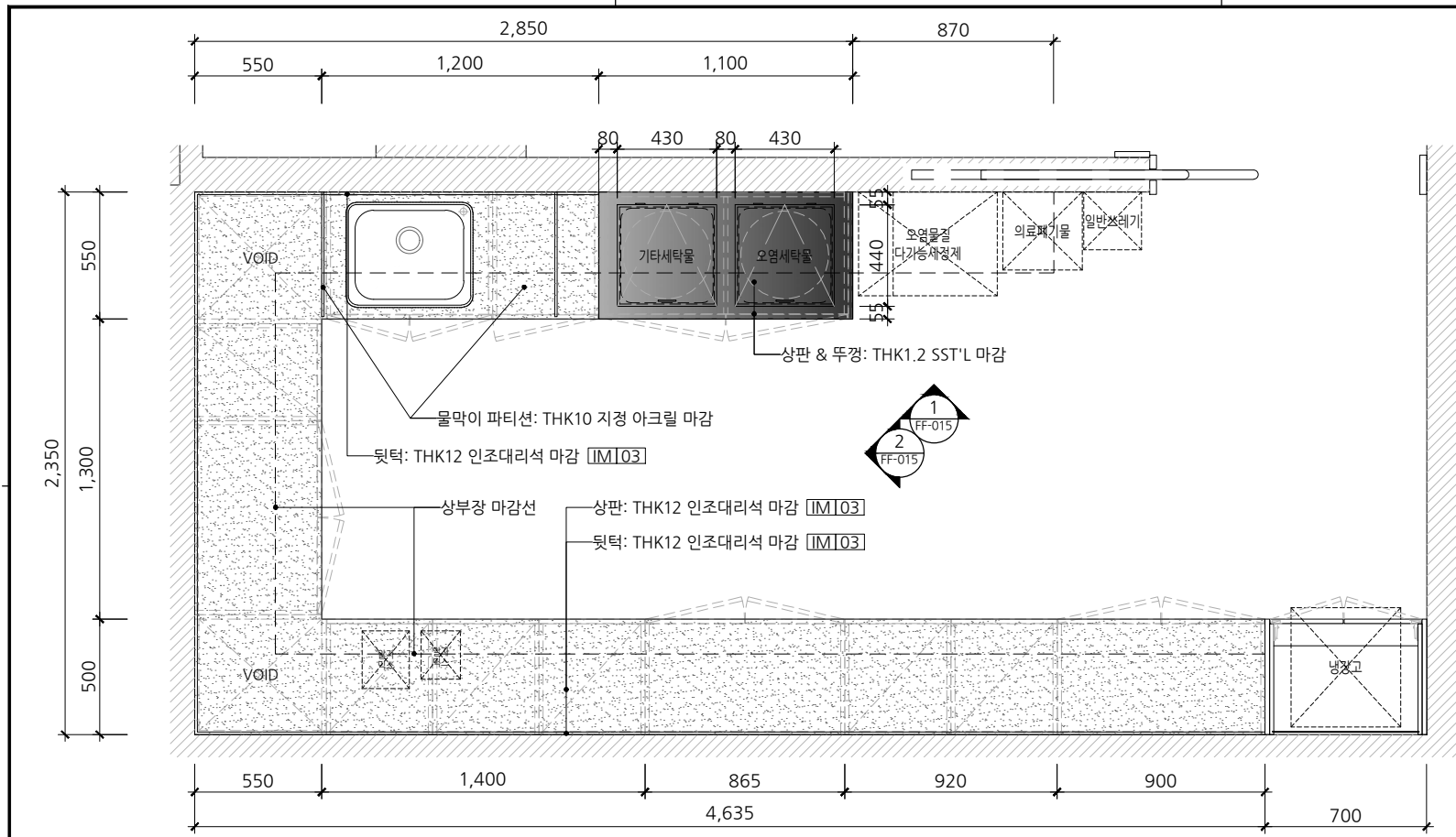
축척  
Scale  
A3= 1/20

프로젝트번호  
Project No.

도면번호  
Drawing No.  
FF-024

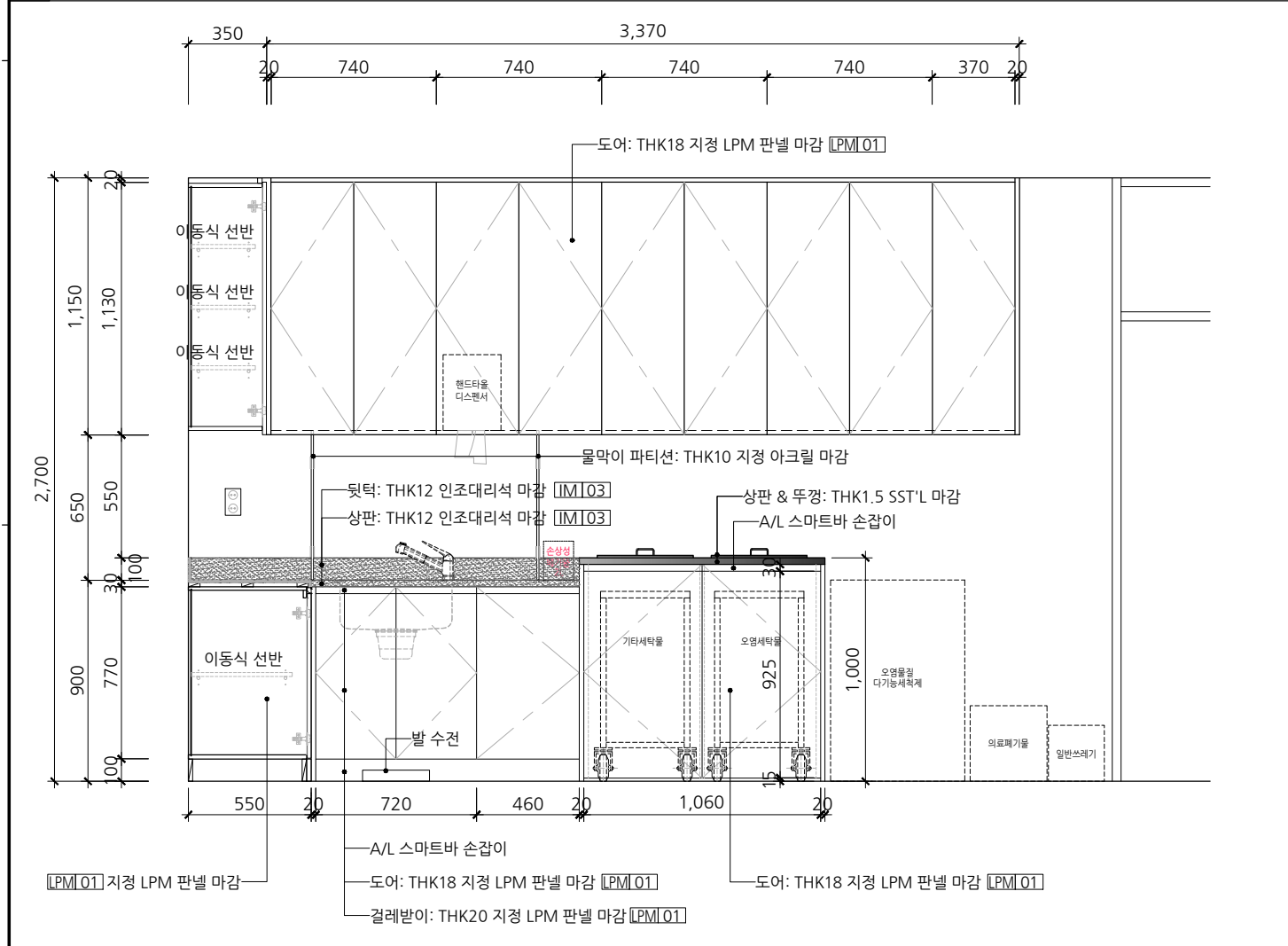
일련번호  
Sheet No.

Rev.  
No. △



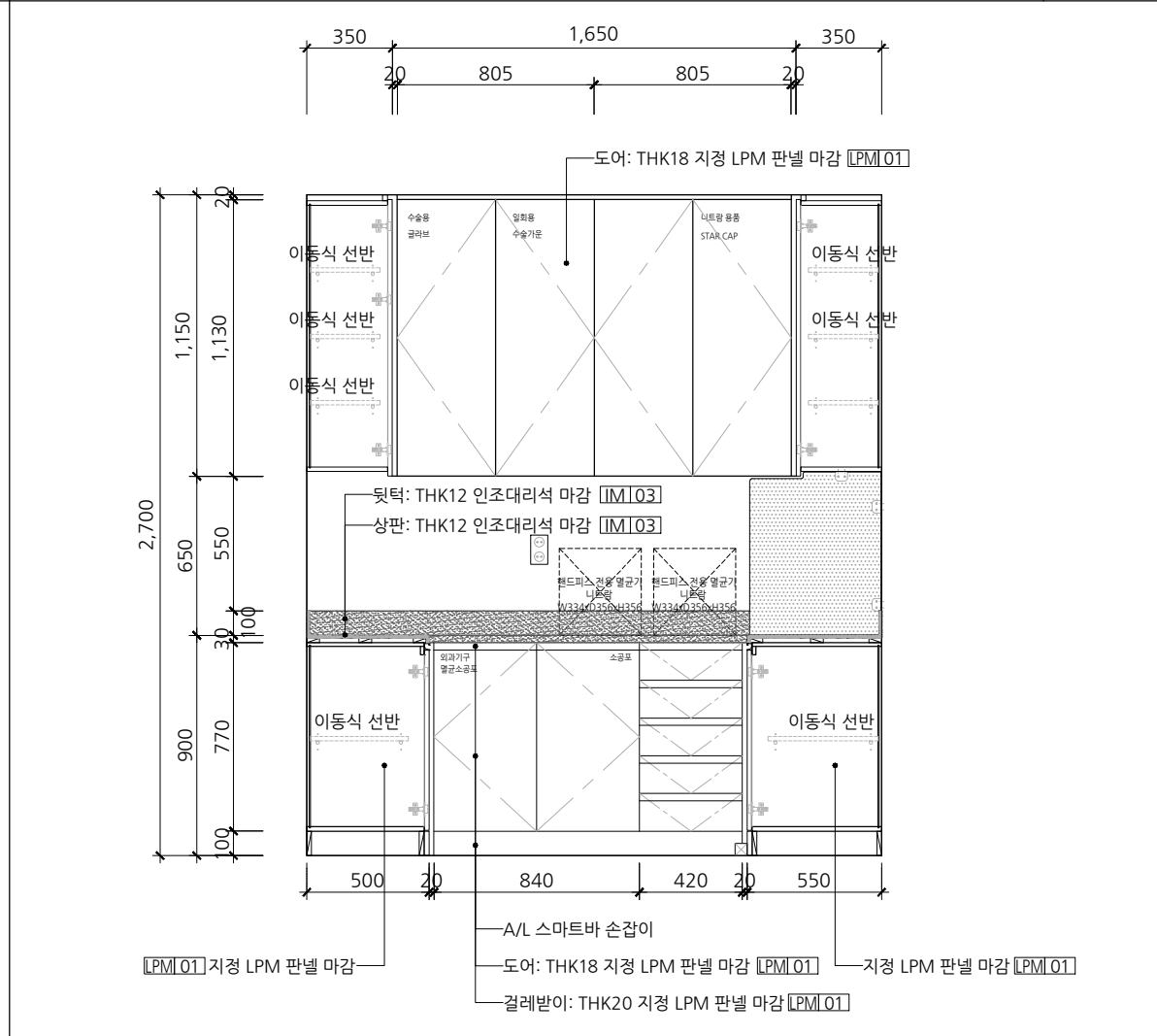
1 2층 진료재료보관실 수납장 평면도

SCALE  
A3 : 1/30



2 2층 진료재료보관실 수납장 입면도-1

SCALE  
A3 : 1/30



3 2층 진료재료보관실 수납장 입면도-2

SCALE  
A3 : 1/30

설계명  
Project  
서울특별시 장애인치과병원  
전신마취 확장 및 병원구조 혁신관련  
리모델링공사

NOTES

No.	Date	Revision Description	Chkd.

**GAD Design**  
132, Bangbaecheon-ro, Seocho-gu  
Seoul, 06569, Korea  
Telephone 82-2-597-0073  
Facsimile 82-2-597-0074

승인  
Approved

설계  
Architect

검토  
Chkd

담당  
Drawn

협력설계  
Consultant

도면명  
Title  
가구도-25  
(2층 진료재료보관실 수납장)  
[FF-25]

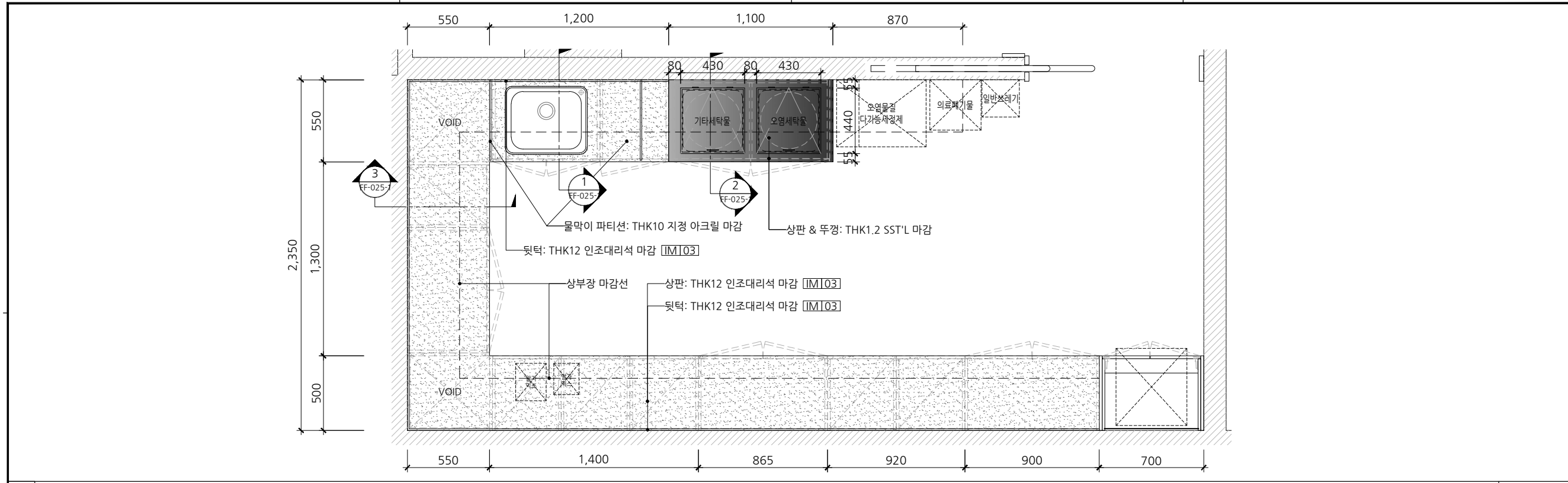
축척  
Scale  
A3= 1/30

프로젝트번호  
Project No.

도면번호  
Drawing No.  
FF-025

일련번호  
Sheet No.

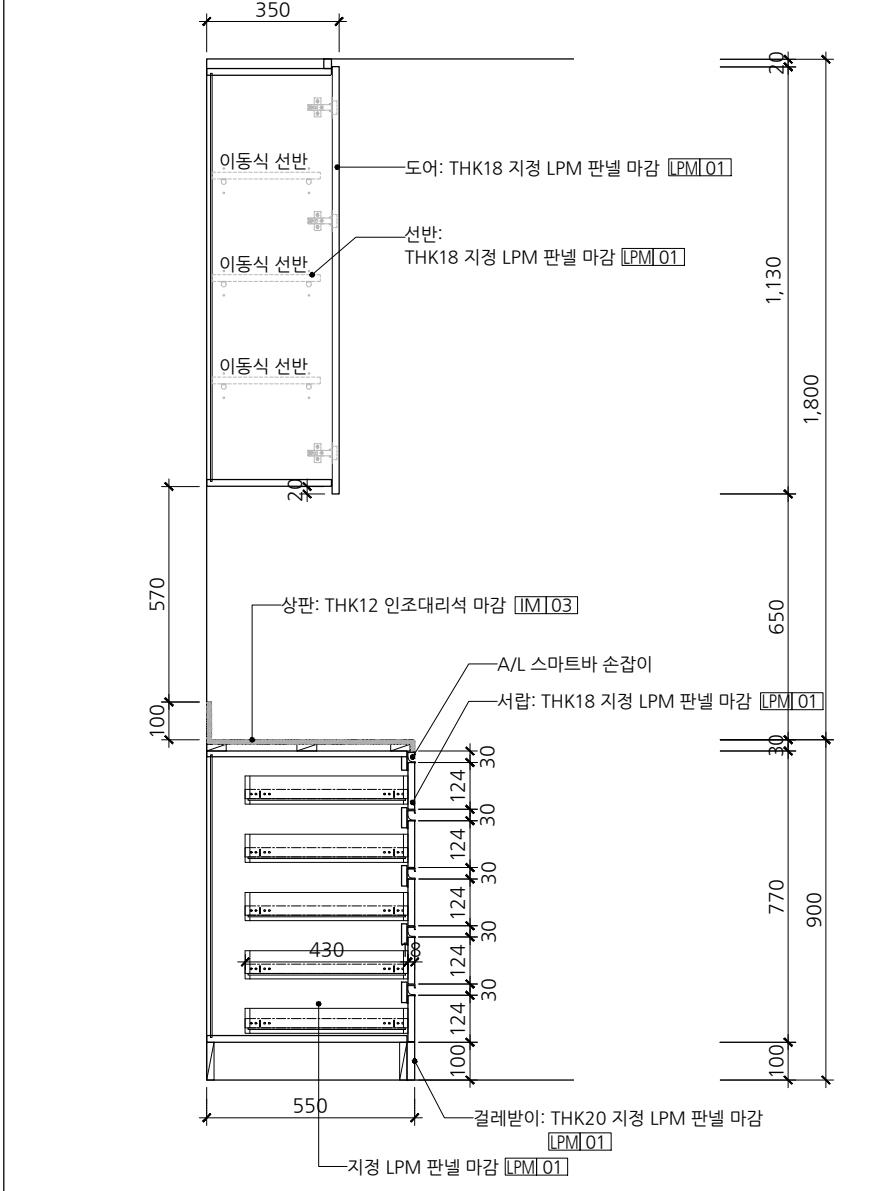
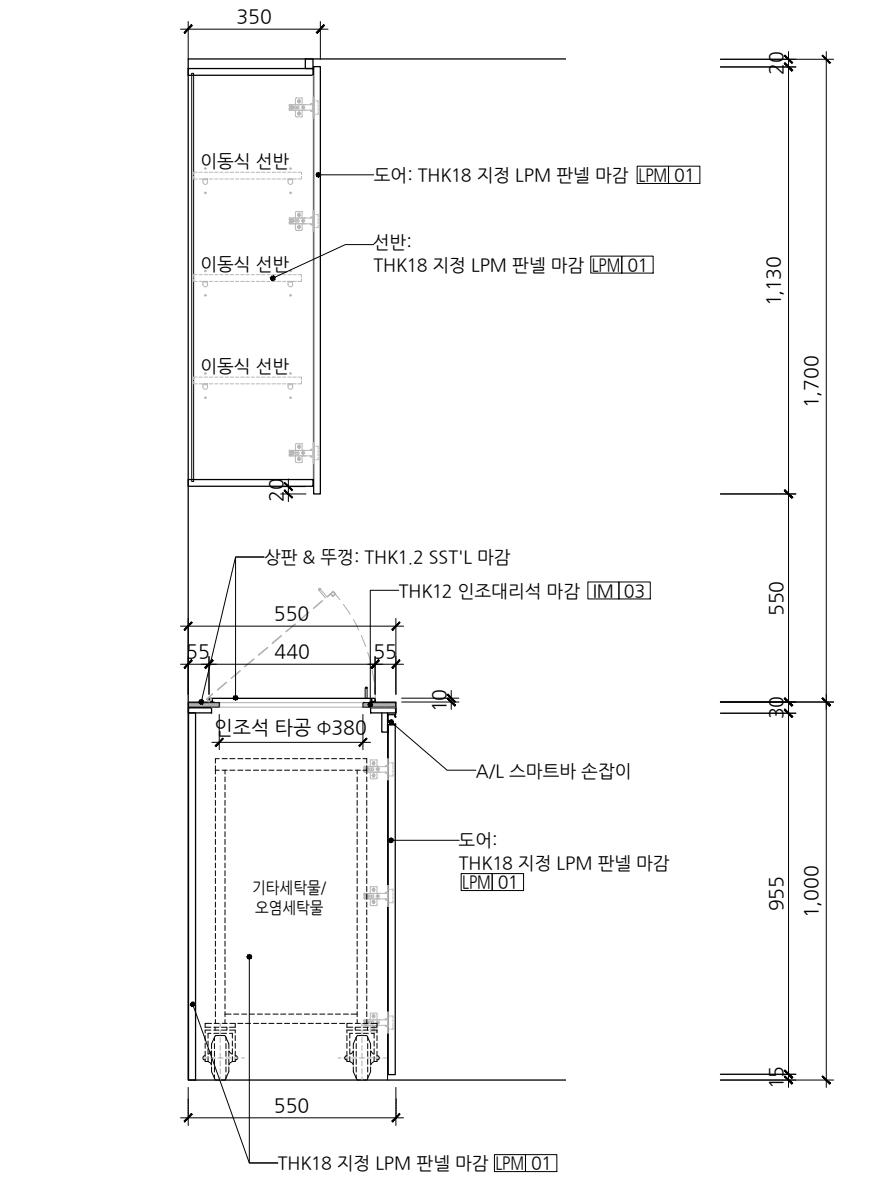
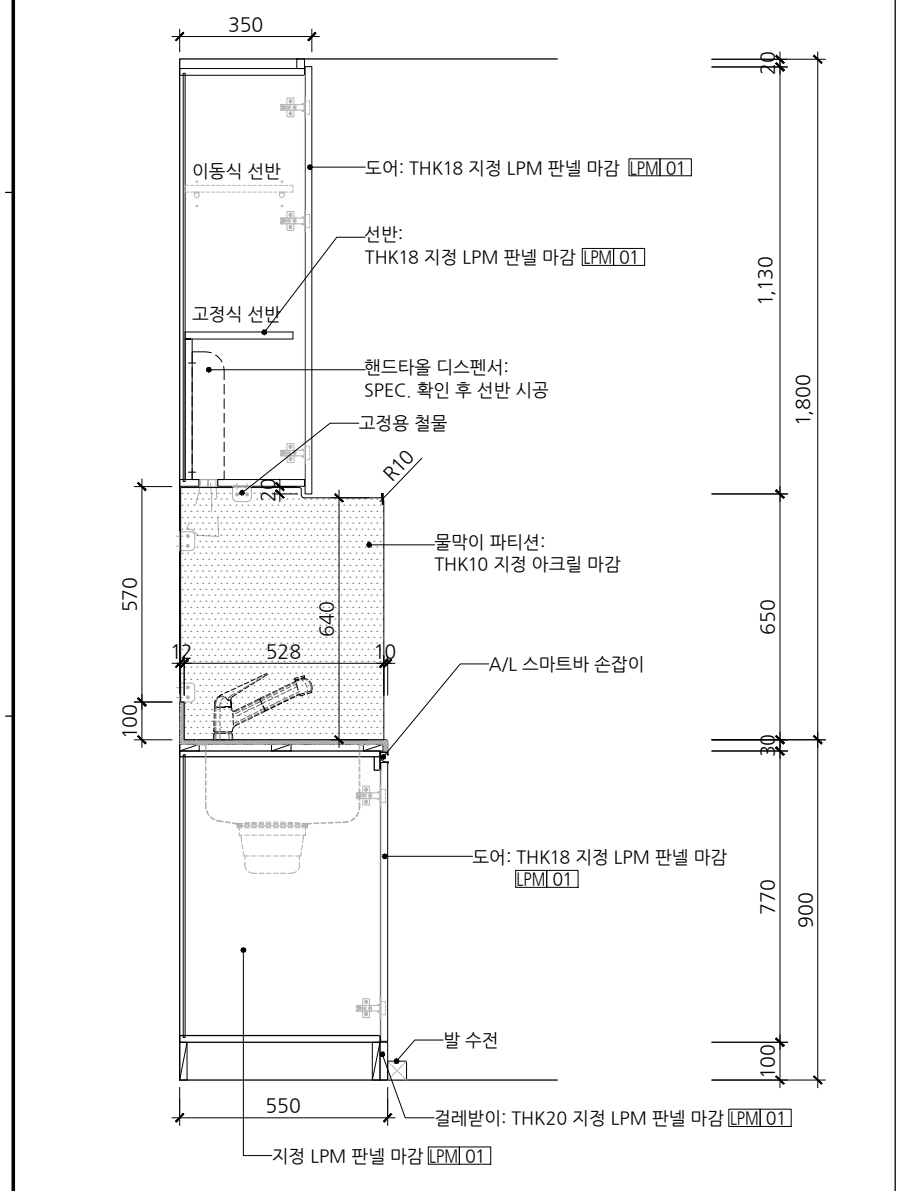
Rev.  
No.



설계명  
Project  
서울특별시 장애인치과병원  
전신마취 확장 및 병원구조 혁신관련  
리모델링공사

NOTES

1 2층 진료재료보관실 수납장 평면도 SCALE A3 : 1/30



2 단면도-1 SCALE A3 : 1/20 3 단면도-2 SCALE A3 : 1/20 4 단면도-3 SCALE A3 : 1/20

No.	Date	Revision Description	Chkd.

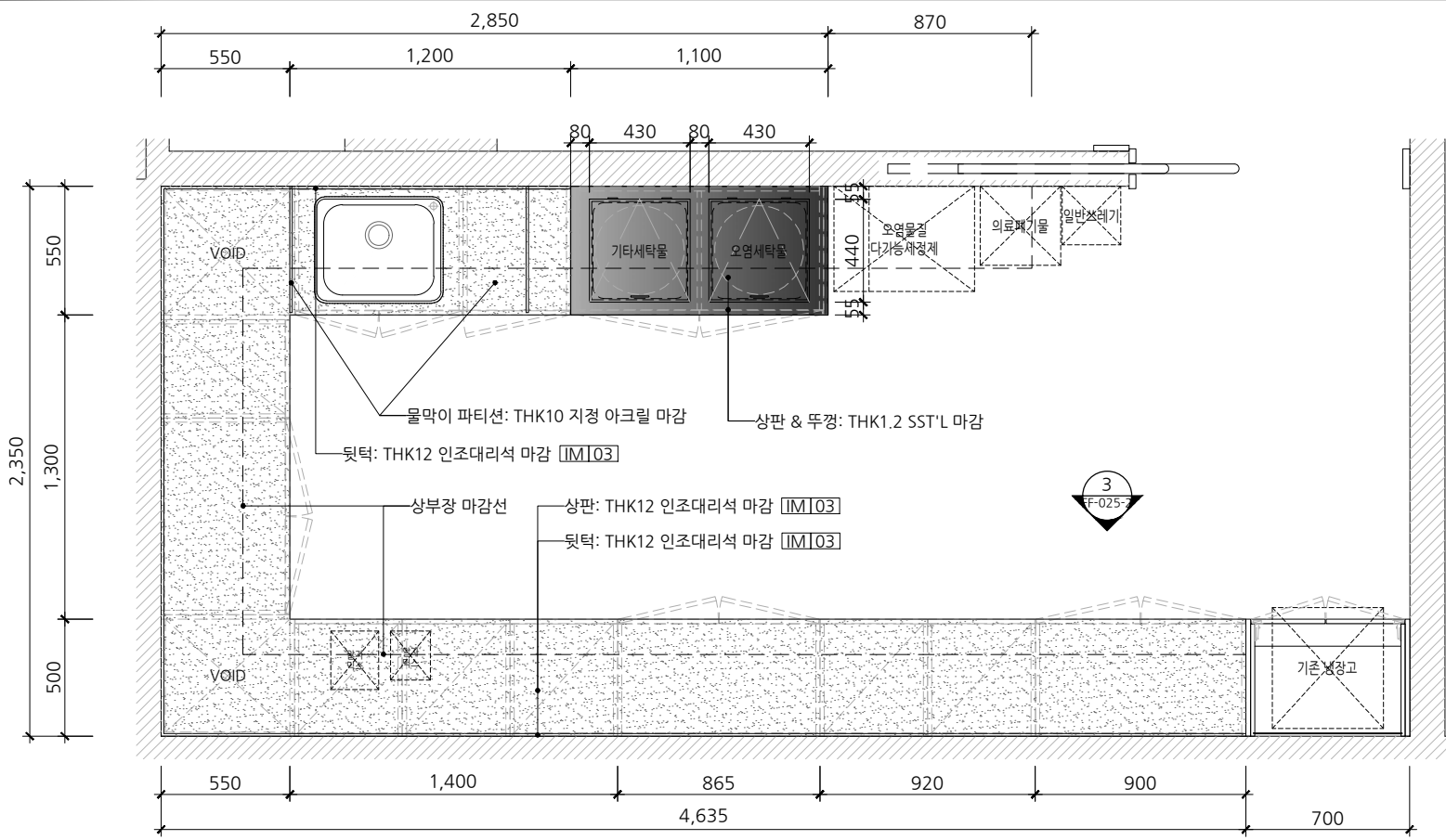
**GAD Design**  
132, Bangbaecheon-ro, Seocho-gu  
Seoul, 06569, Korea  
Telephone 82-2-597-0073  
Facsimile 82-2-597-0074

승인 Approved  
설계 Architect  
검토 Chkd  
담당 Drawn  
협력설계 Consultant

도면명 Title  
가구도-25-1  
(2층 진료재료보관실 수납장)  
[FF-25]

축척 Scale A3= 1/20, 30  
프로젝트번호 Project No.  
도면번호 Drawing No. FF-025-1

일련번호 Sheet No. Rev. No. △

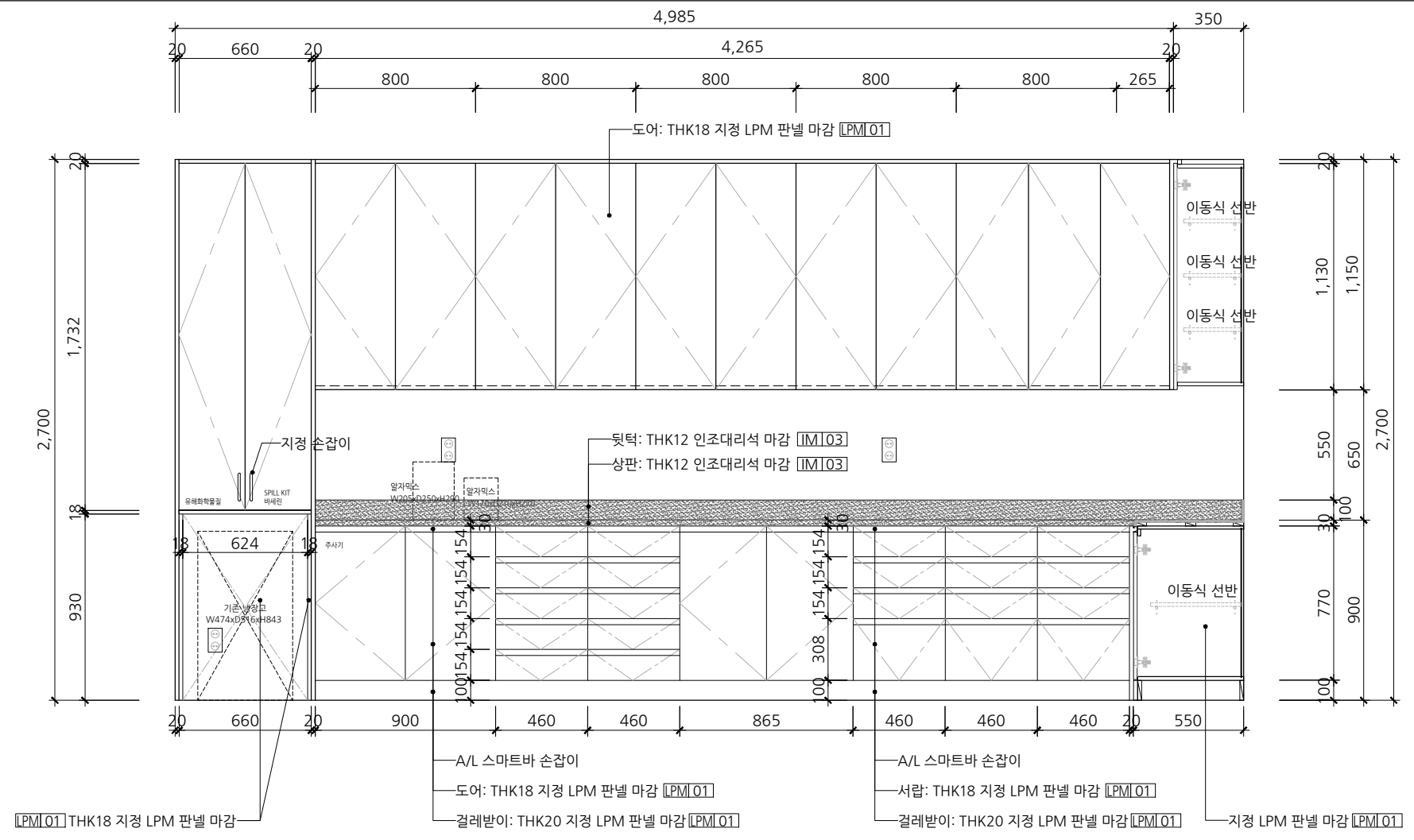


설계명  
Project  
서울특별시 장애인치과병원  
전신마취 확장 및 병원구조 혁신관련  
리모델링공사

NOTES

1 2층 진료재료보관실 수납장 평면도

SCALE  
A3 : 1/30



No.	Date	Revision Description	Chkd.

**GAD Design**  
132, Bangbaecheon-ro, Seocho-gu  
Seoul, 06569, Korea  
Telephone 82-2-597-0073  
Facsimile 82-2-597-0074

승인 Approved	
설계 Architect	
검토 Chkd	
담당 Drawn	
협력설계 Consultant	

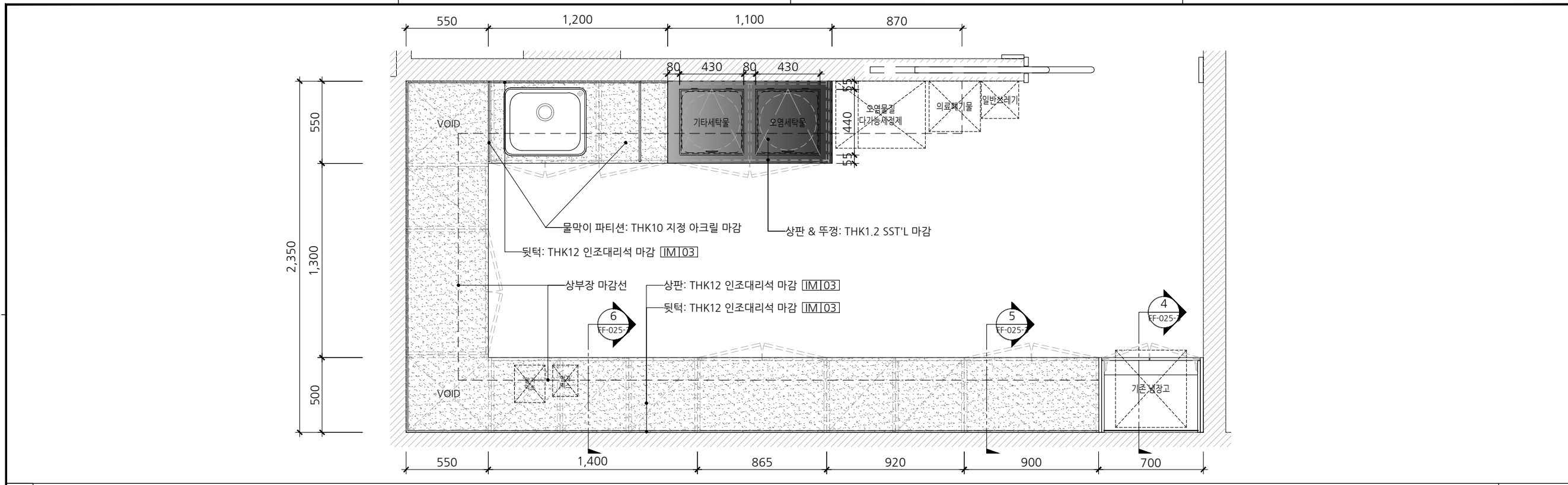
도면명  
Title  
가구도-25-2  
(2층 진료재료보관실 수납장)  
[FF-25]

축척 Scale	A3= 1/30
프로젝트번호 Project No.	
도면번호 Drawing No.	FF-025-2

2 2층 진료재료보관실 수납장 입면도-3

SCALE  
A3 : 1/30

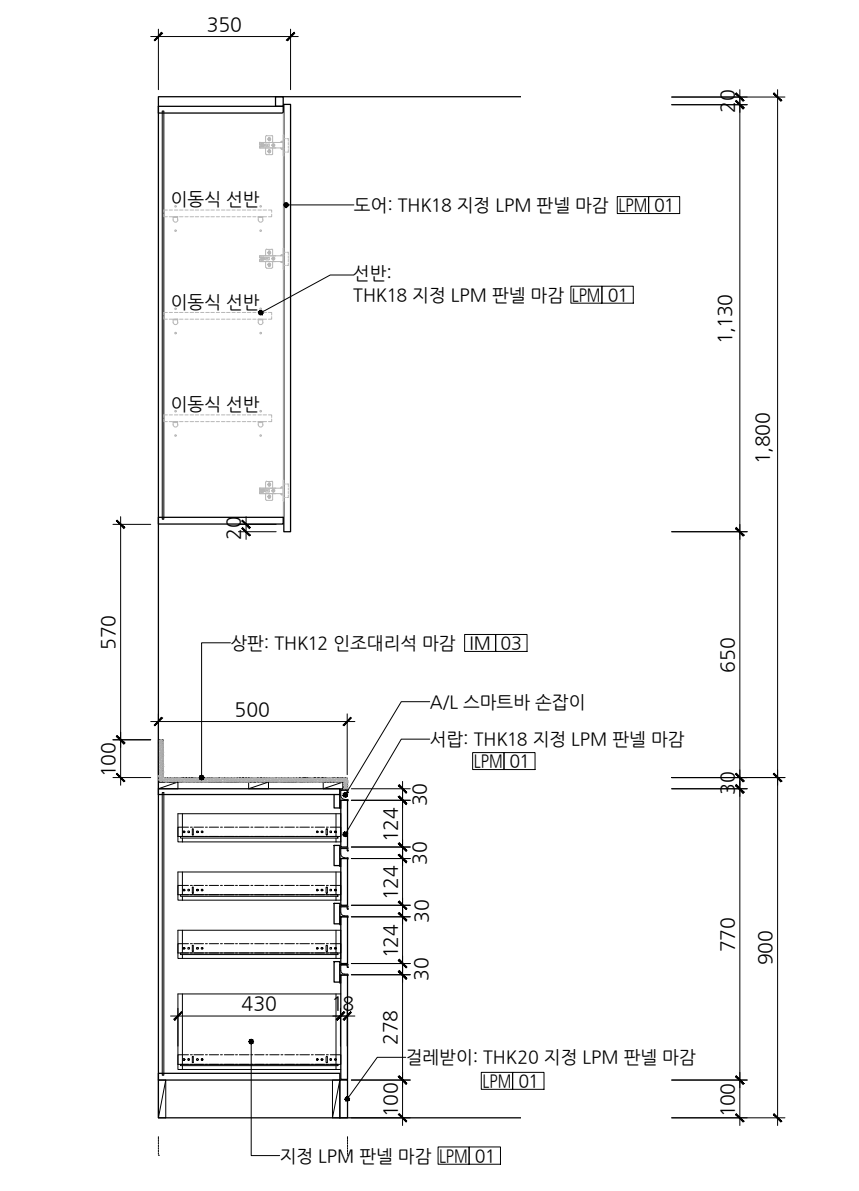
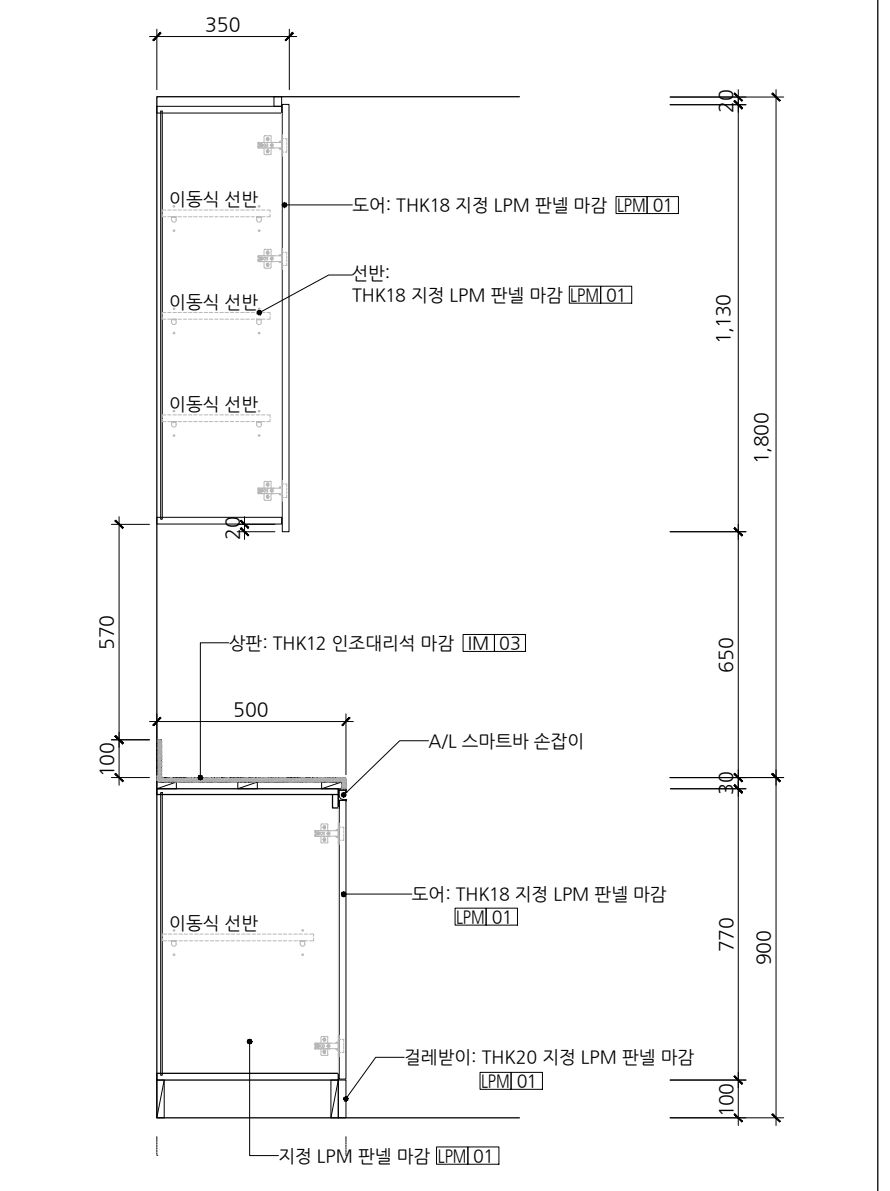
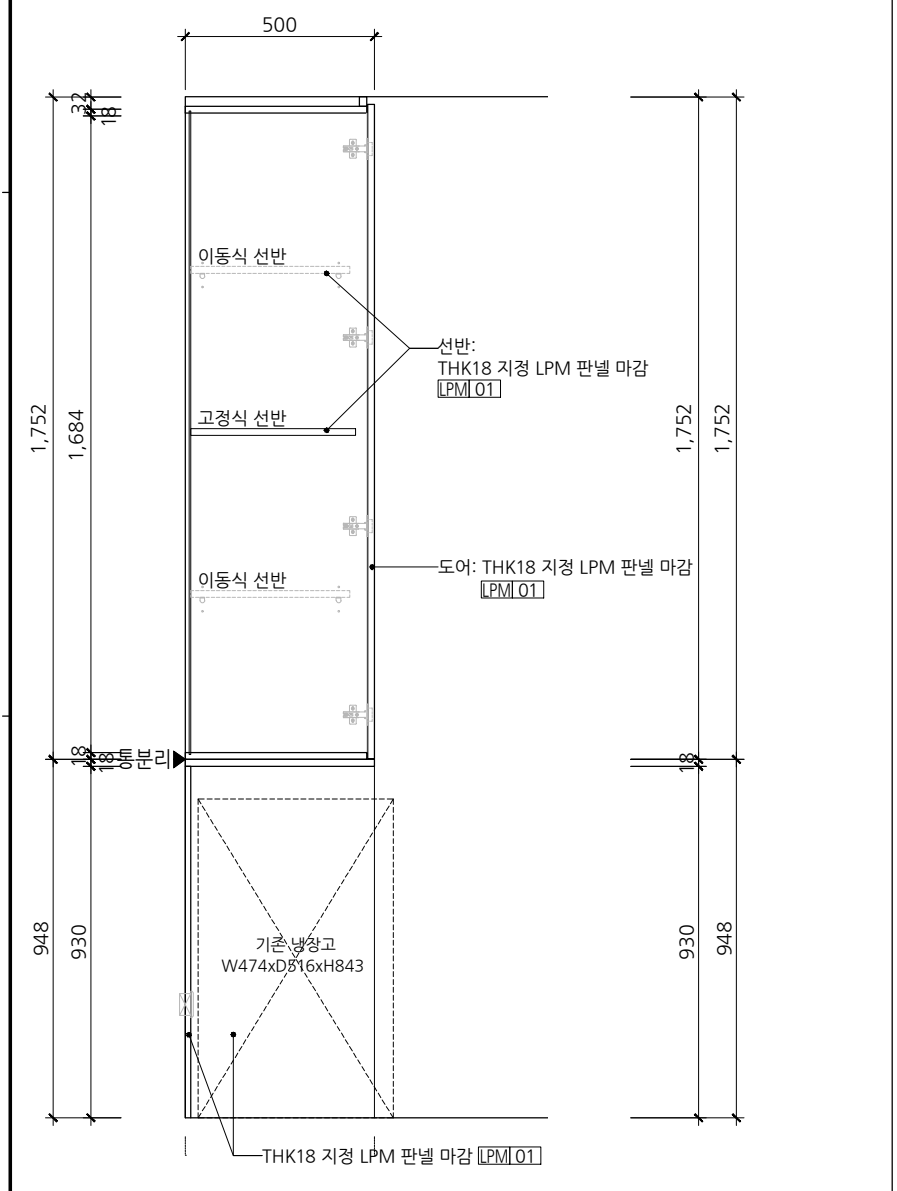
일련번호 Sheet No.	Rev. No.



설계명  
Project  
서울특별시 장애인치과병원  
전신마취 확장 및 병원구조 혁신관련  
리모델링 공사

NOTES

12층 진료재료보관실 수납장 평면도 SCALE  
A3 : 1/30



2 단면도-4 SCALE  
A3 : 1/20 3 단면도-5 SCALE  
A3 : 1/20 4 단면도-6 SCALE  
A3 : 1/20

No.	Date	Revision Description	Chkd.

**GAD Design**  
132, Bangbaecheon-ro, Seocho-gu  
Seoul, 06569, Korea  
Telephone 82-2-597-0073  
Facsimile 82-2-597-0074

승인  
Approved

설계  
Architect

검토  
Chkd

담당  
Drawn

필리설계  
Consultant

도면명  
Title  
가구도-25-3  
(2층 진료재료보관실 수납장)  
[FF-25]

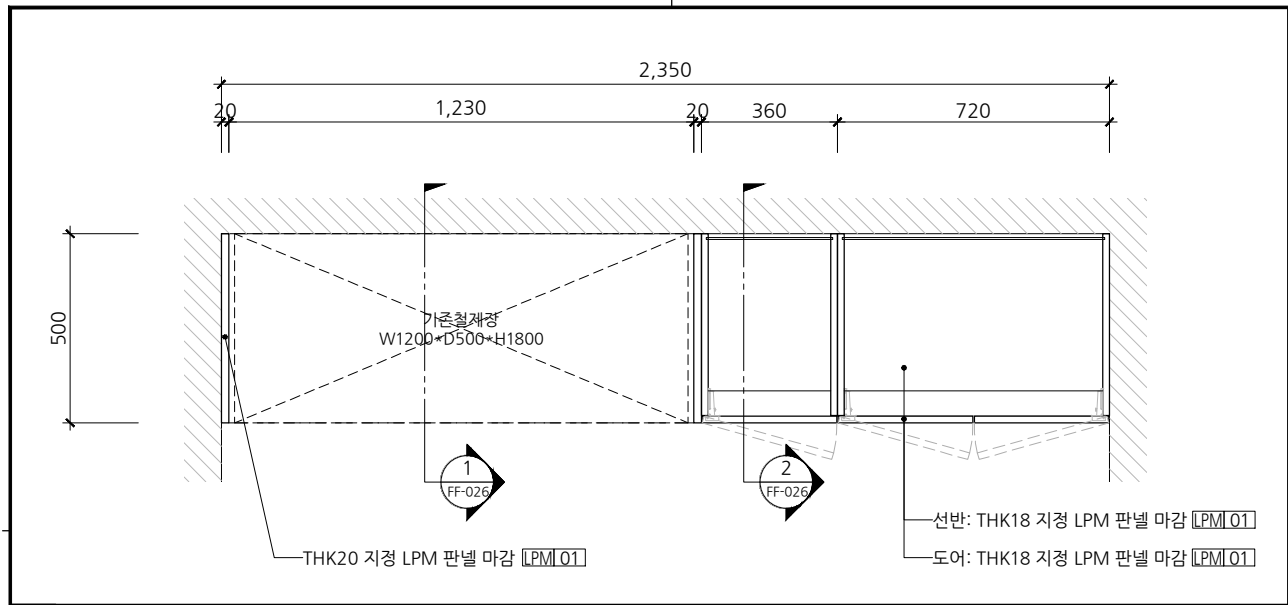
축척  
Scale  
A3= 1/20, 30

프로젝트번호  
Project No.

도면번호  
Drawing No.  
FF-025-3

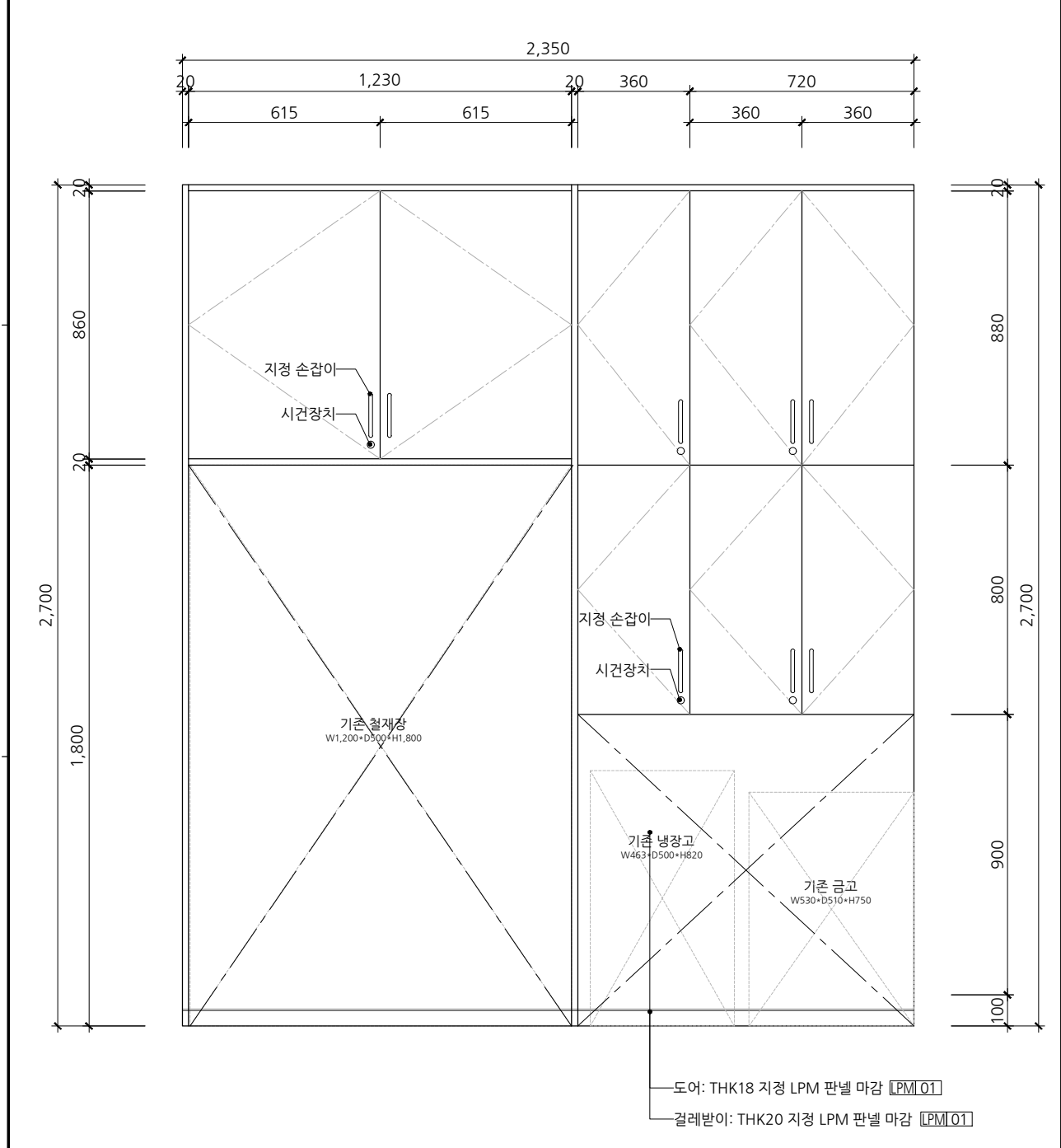
일련번호  
Sheet No.

Rev. No.



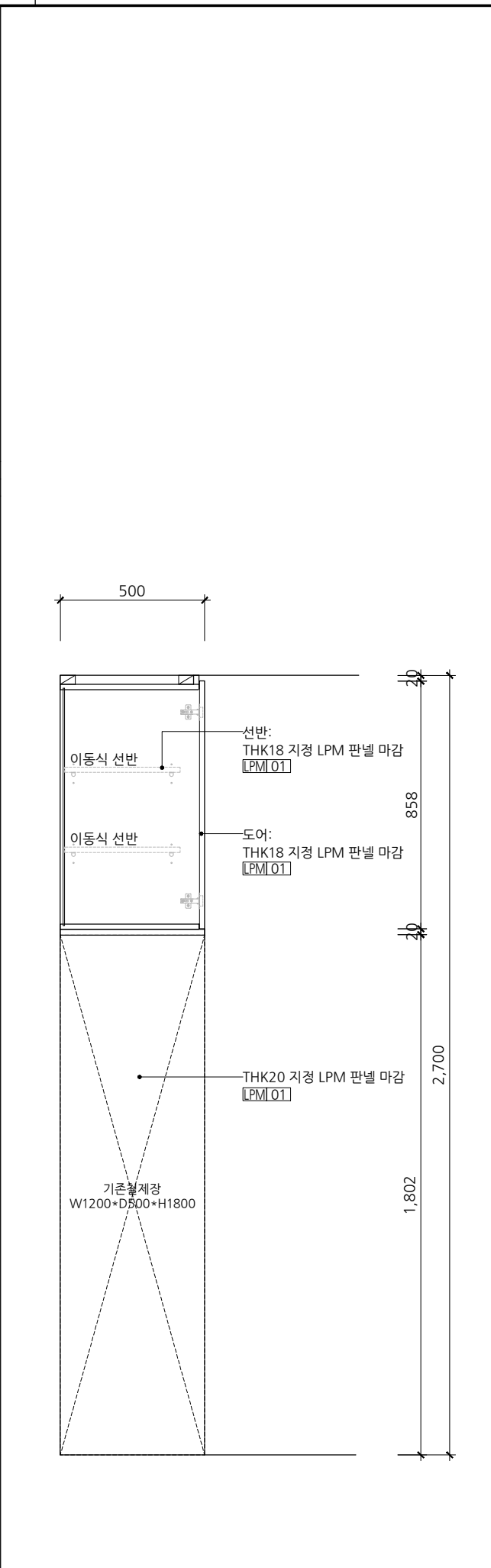
1 2층 재료보관실 수납장-1 평면도

SCALE  
A3 : 1/20



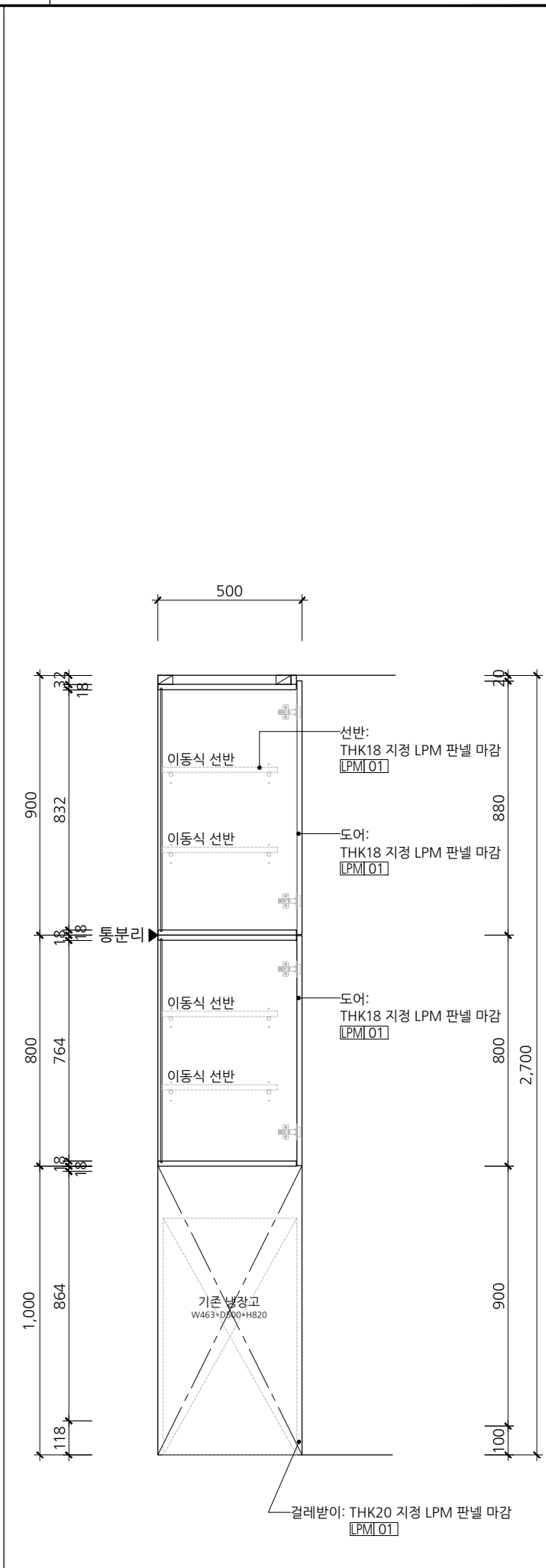
2 2층 재료보관실 수납장-1 입면도

SCALE  
A3 : 1/20



3 단면도-1

SCALE  
A3 : 1/20



4 단면도-2

SCALE  
A3 : 1/20

설계명  
Project  
서울특별시 장애인치과병원  
전신마취 확장 및 병원구조 혁신관련  
리모델링공사

NOTES

No.	Date	Revision Description	Chkd.

**GAD Design**  
132, Bangbaecheon-ro, Seocho-gu  
Seoul, 06569, Korea  
Telephone 82-2-597-0073  
Facsimile 82-2-597-0074

승인  
Approved

설계  
Architect

검토  
Chkd

담당  
Drawn

협력설계  
Consultant

도면명  
Title  
가구도-26  
(2층 재료보관실 수납장-1)  
[FF-26]

축척  
Scale  
A3= 1/20

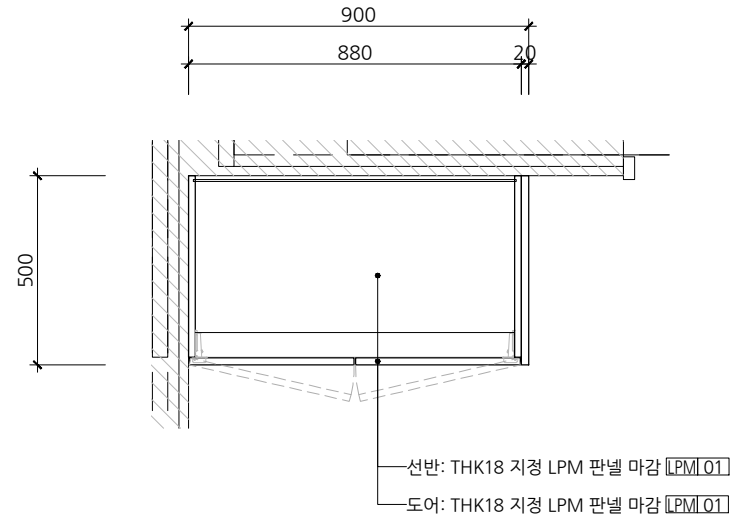
프로젝트번호  
Project No.

도면번호  
Drawing No.  
FF-026

일련번호  
Sheet No.

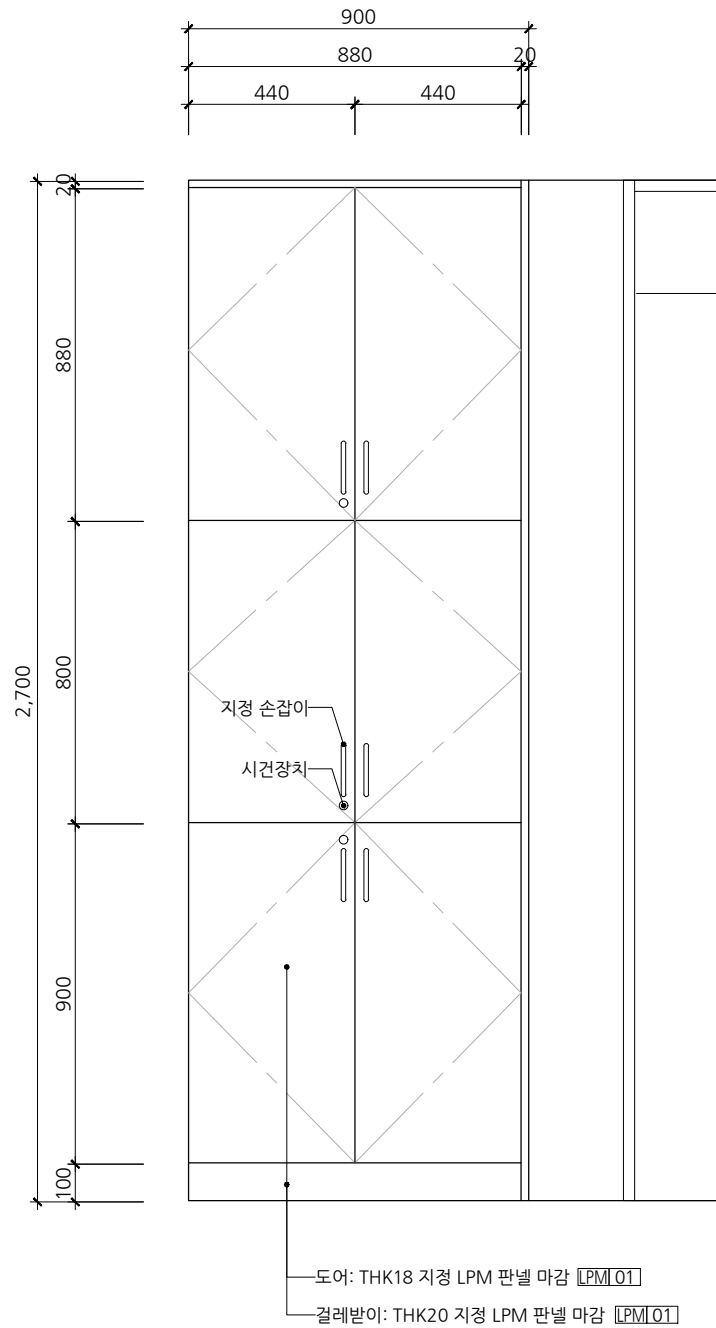
Rev. No.





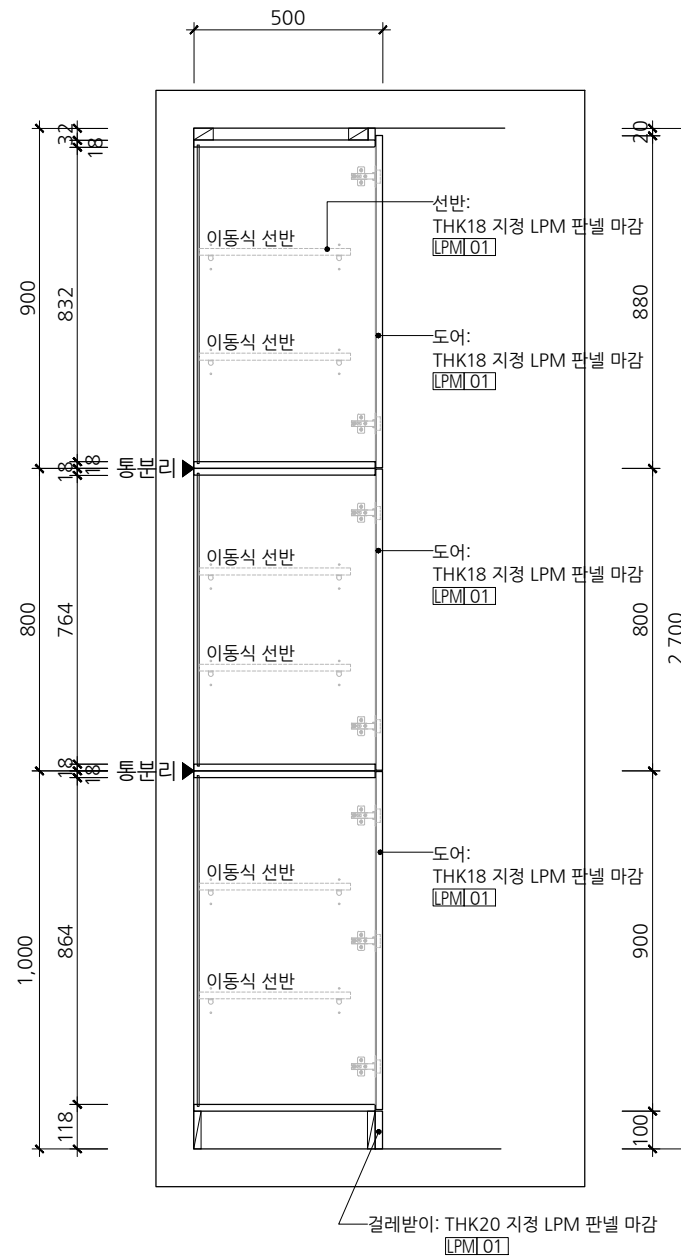
1 2층 재료보관실 수납장-2 평면도

SCALE  
A3 : 1/20



2 2층 재료보관실 수납장-2 입면도

SCALE  
A3 : 1/20



3 단면도

SCALE  
A3 : 1/20

설계명  
Project  
서울특별시 장애인치과병원  
전신마취 확장 및 병원구조 혁신관련  
리모델링공사

NOTES

No.	Date	Revision Description	Chkd.

**GAD Design**

132, Bangbaecheon-ro, Seocho-gu  
Seoul, 06569, Korea  
Telephone 82-2-597-0073  
Facsimile 82-2-597-0074

승인  
Approved

설계  
Architect

검토  
Chkd

담당  
Drawn

필리설계  
Consultant

도면명  
Title  
가구도-27  
(2층 재료보관실 수납장-2)  
[FF-27]

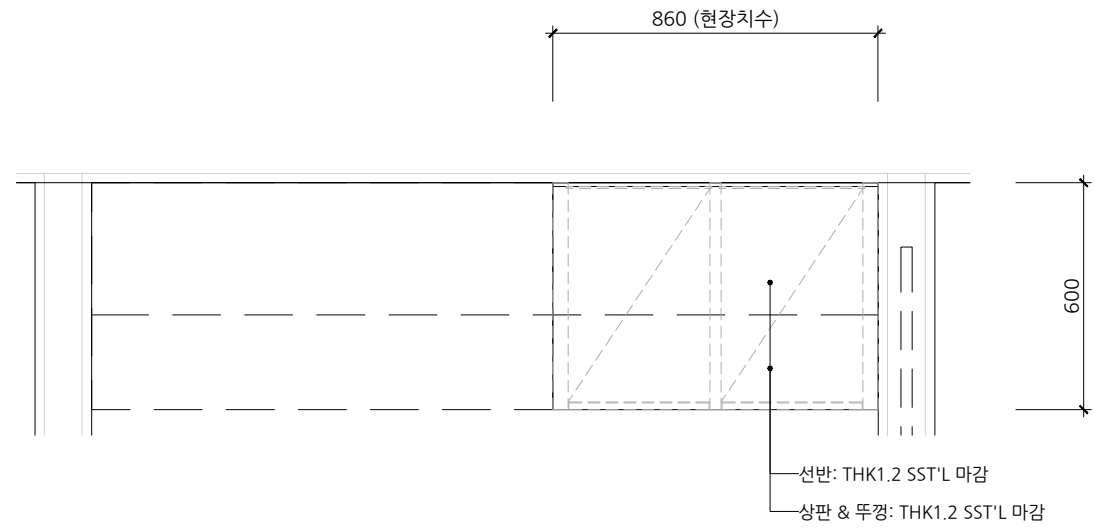
축척  
Scale  
A3= 1/20

프로젝트번호  
Project No.

도면번호  
Drawing No.  
FF-027

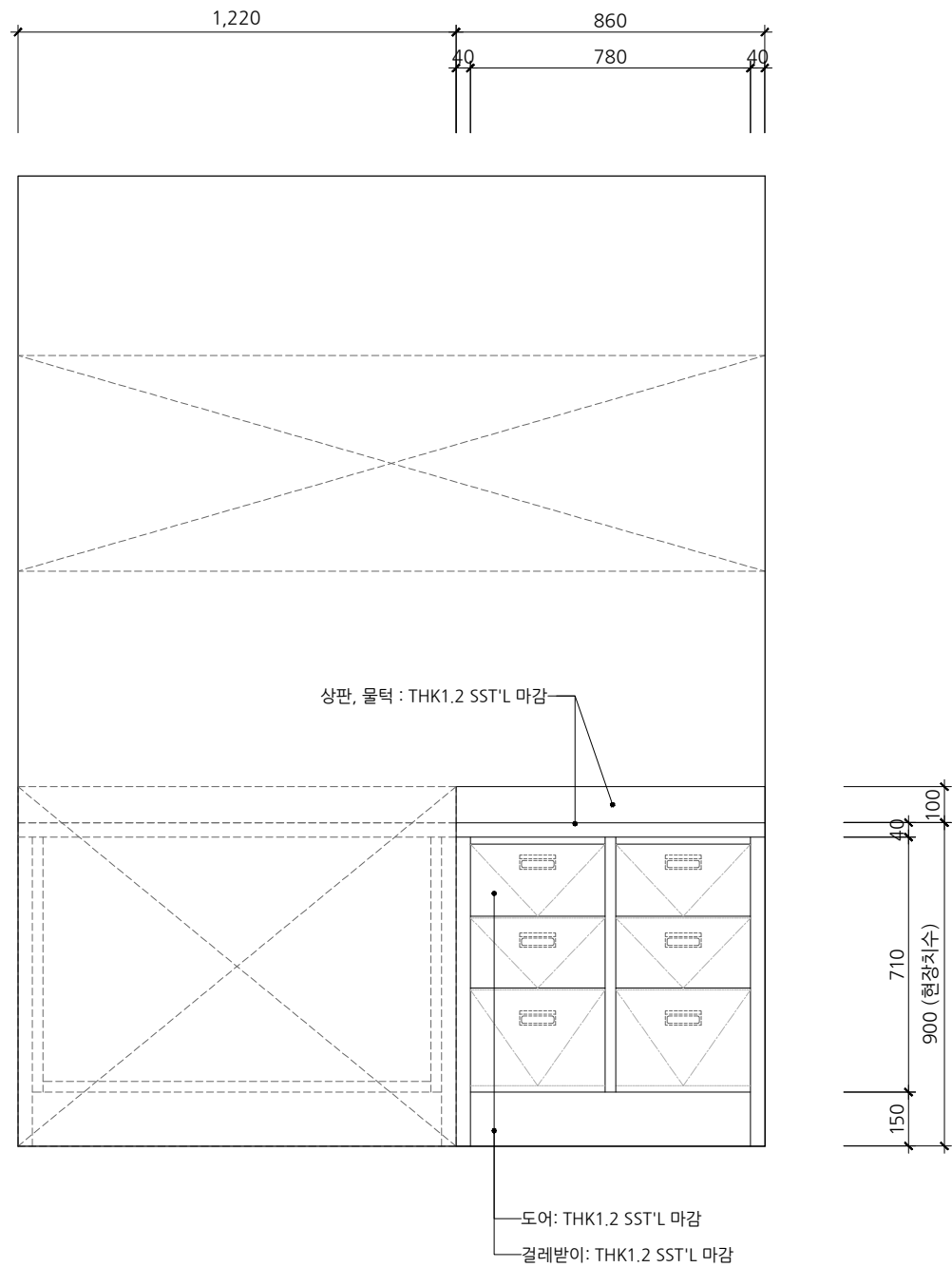
일련번호  
Sheet No.

Rev.  
No. △



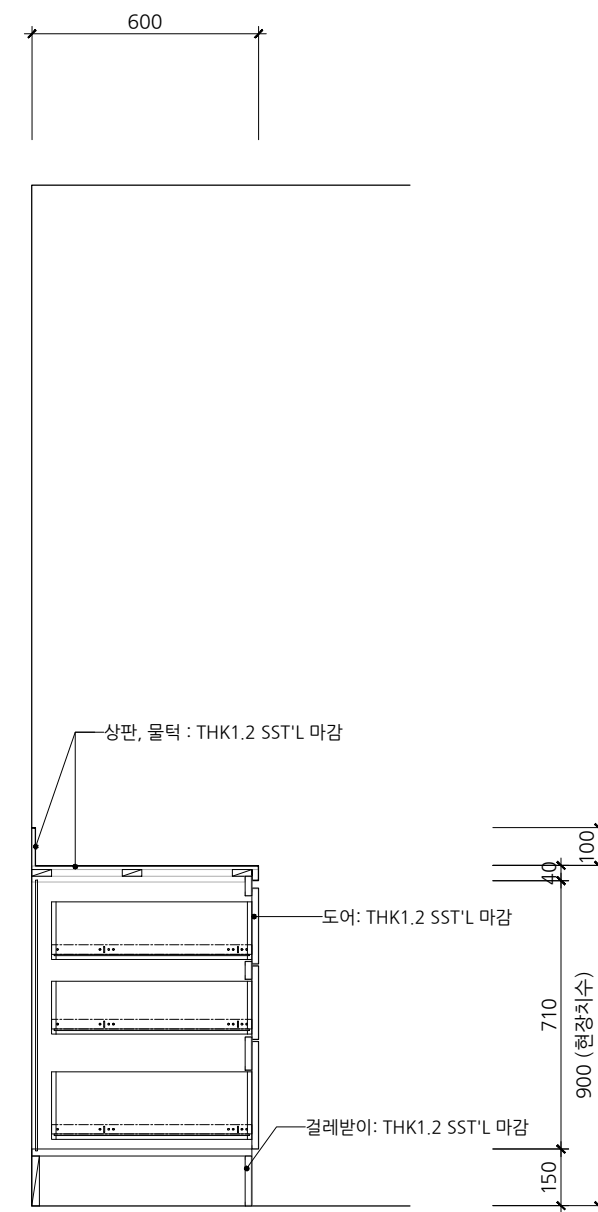
1 2층 중앙공급실 서랍장 평면도

SCALE  
A3 : 1/20



2 2층 중앙공급실 서랍장 입면도

SCALE  
A3 : 1/20



3 단면도

SCALE  
A3 : 1/20

설계명  
Project  
서울특별시 장애인치과병원  
전신마취 확장 및 병원구조 혁신관련  
리모델링공사

NOTES

No.	Date	Revision Description	Chkd.

**GAD Design**

132, Bangbaecheon-ro, Seocho-gu  
Seoul, 06569, Korea  
Telephone 82-2-597-0073  
Facsimile 82-2-597-0074

승인 Approved	
설계 Architect	
검토 Chkd	
담당 Drawn	

필리핀 설계  
Consultant

도면명  
Title  
가구도-28  
(2층 중앙공급실 서랍장)  
[FF-28]

축척  
Scale  
A3= 1/20

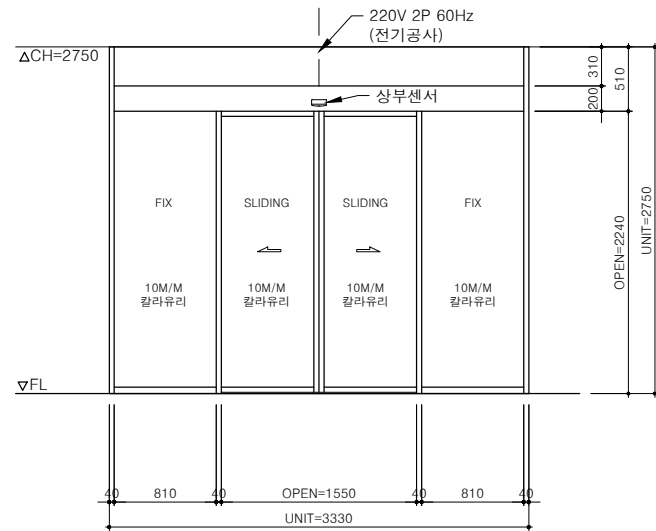
프로젝트번호  
Project No.

도면번호  
Drawing No.  
FF-028

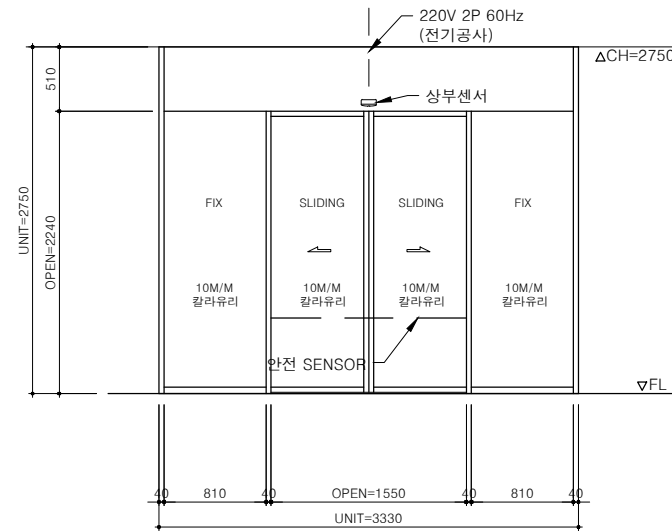
일련번호  
Sheet No.

Rev.  
No. △

부호	실명	OPEN SIZE	UNIT SIZE	작동방식	비고	수량
AGD-1	1F 방풍실	1,550*2,240	3,330*2,750	상부센서		1 EA



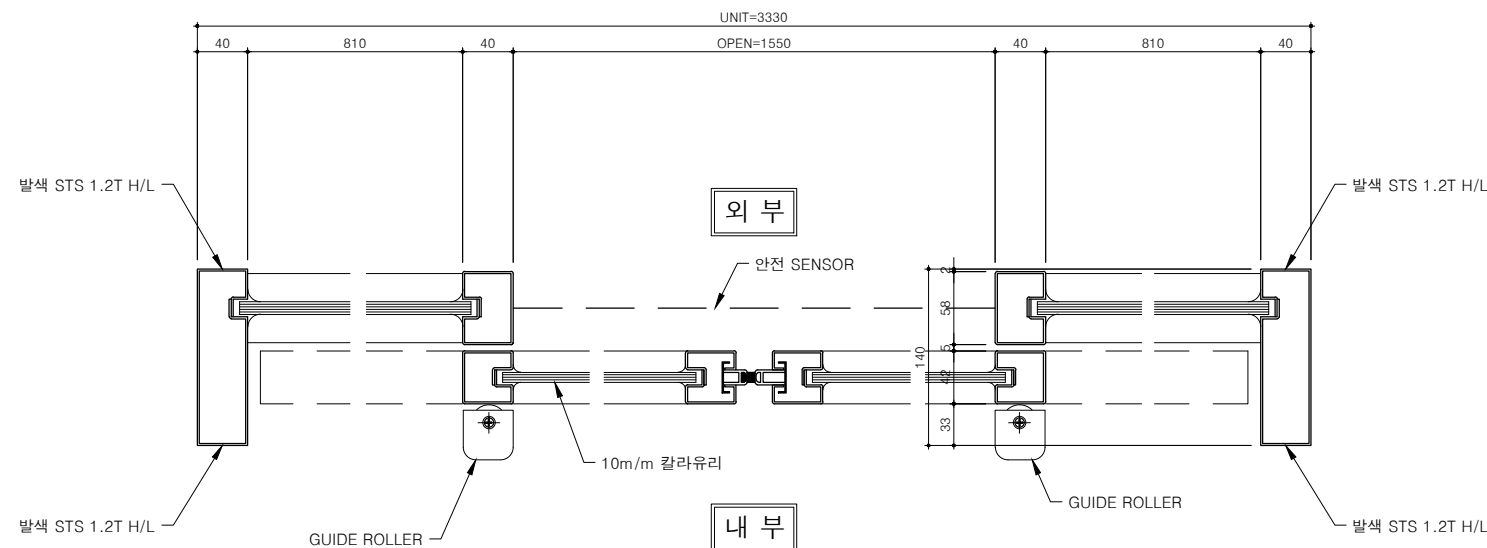
내부 ELEVATION



외부 ELEVATION

DRAWING TITLE

입면도

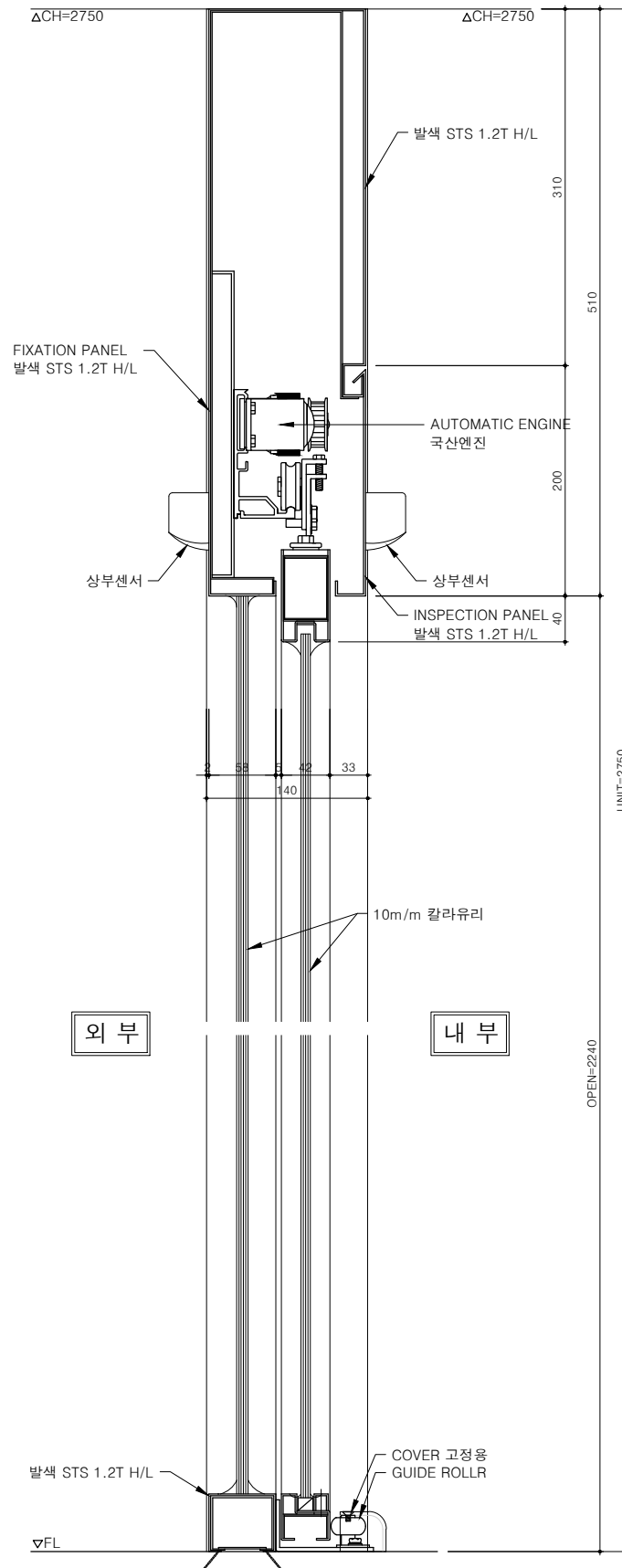


DRAWING TITLE

평면도

SCALE

NONE



외부

내부

DRAWING TITLE

종단면도

SCALE

NONE

NOTE NOTE

REV.	DESCRIPTION	DATE

변경/협의사항 REVISION

설계명 PROJECT TITLE

서울특별시 장애인치과병원  
전신마취 확장 및 병원구조  
리모델링 공사

설계구분 PROJECT PHASE

담당 DRAWN BY :

검토 CHECKED BY :

출처 SCALE

날짜 DATE

2024.06.17.

도면명칭 DRAWING TITLE

도어 상세도

도면번호 SHEET NO.

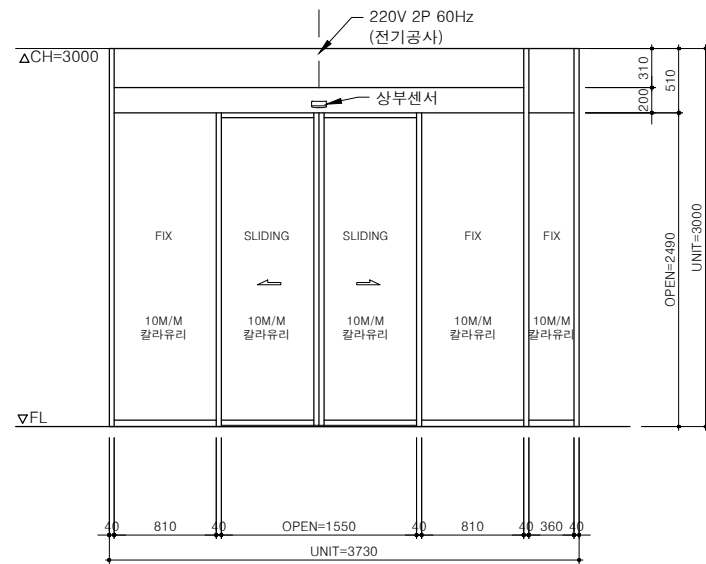
EX-001



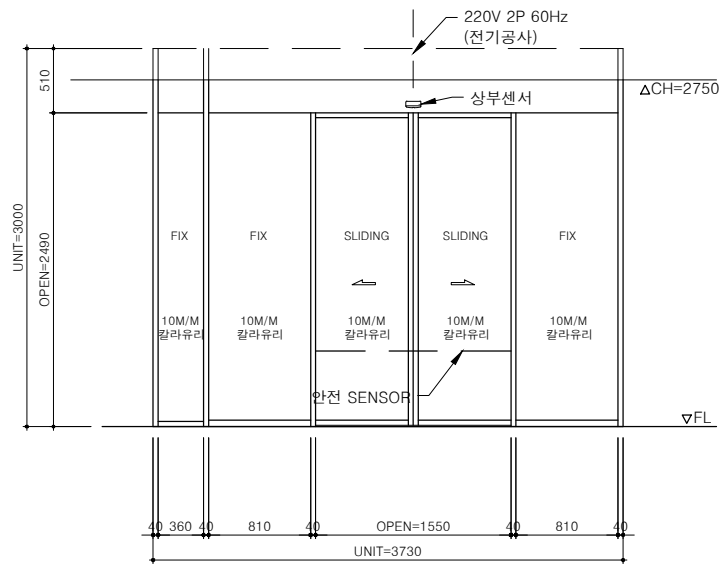
인프로텍(주)

경기도 성남시 중원구 상대원동 둔촌대로 457번길 27  
우림라이온스빌리1차 608호  
http://file.inprotech.org inpro@inprotech.org TEL(031)698-3099

부호	실명	OPEN SIZE	UNIT SIZE	작동방식	비고	수량
AGD-2	1F 방풍실	1,550*2,490	3,730*3,000	상부센서		1 EA

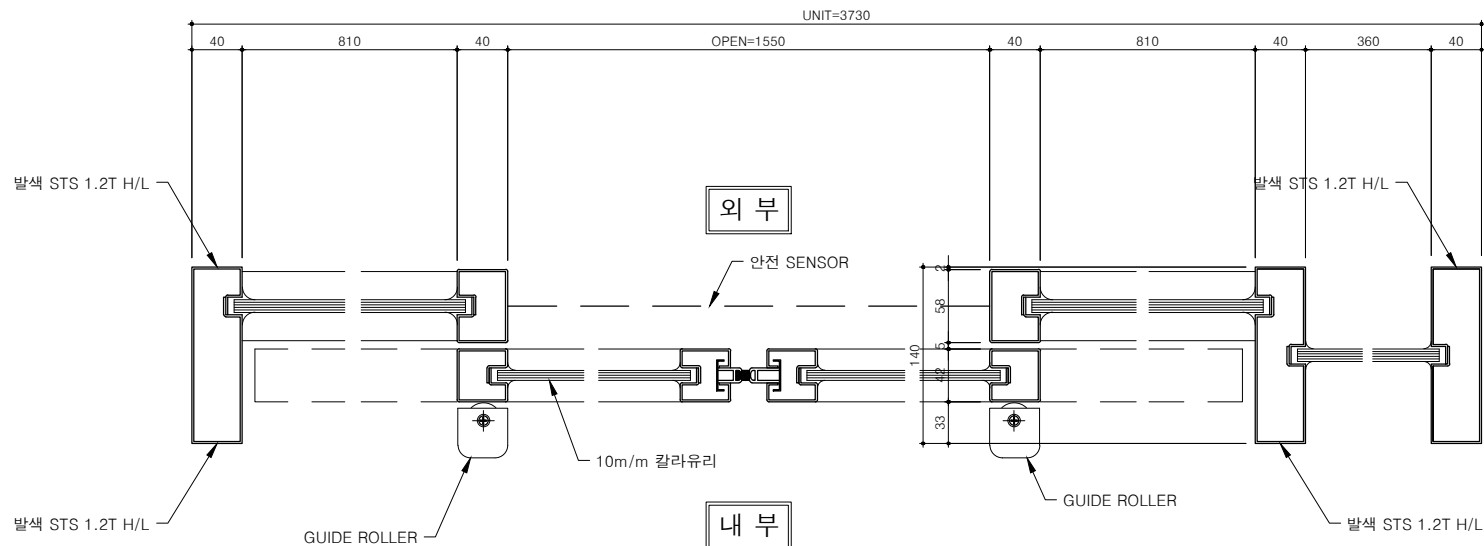


내부 ELEVATION



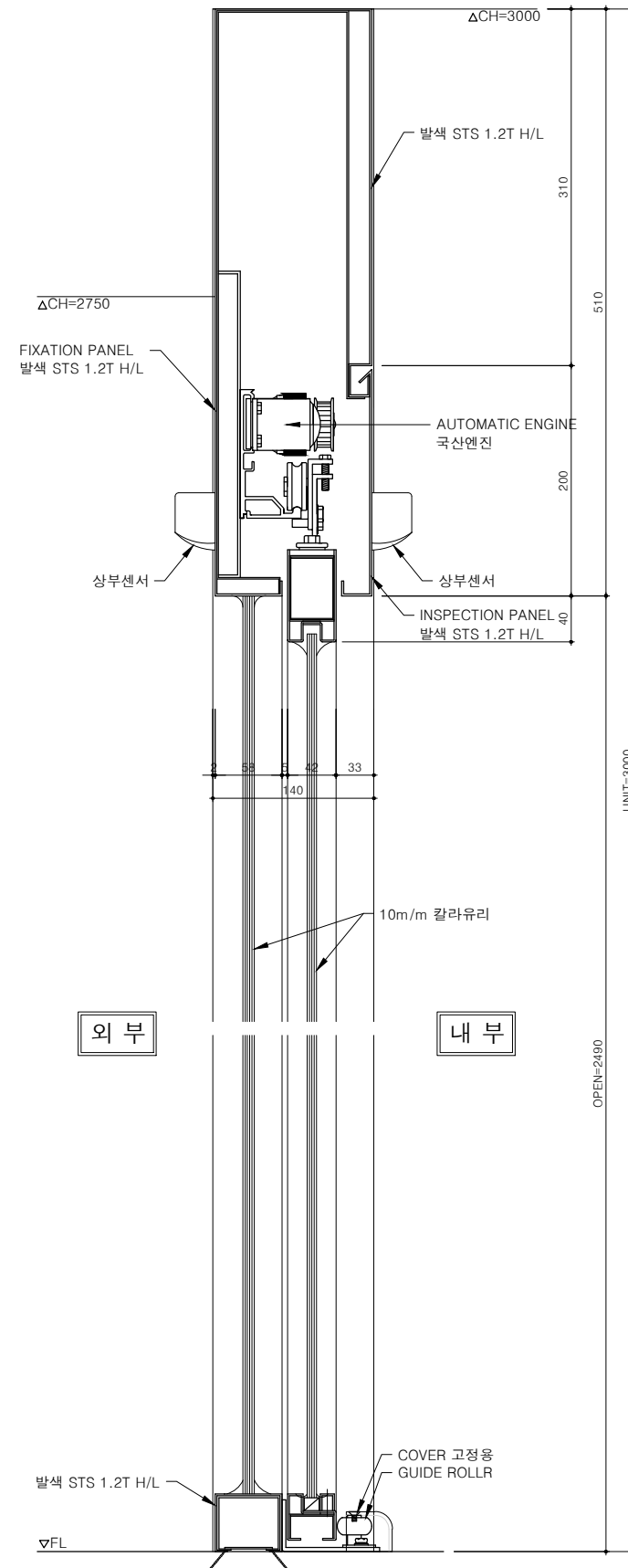
외부 ELEVATION

DRAWING TITLE  
입면도



DRAWING TITLE  
평면도

SCALE  
NONE



외부

내부

DRAWING TITLE  
종단면도  
SCALE  
NONE

NOTE NOTE

REV.	DESCRIPTION	DATE

변경/협의사항 REVISION

설계명 PROJECT TITLE  
서울특별시 장애인치과병원  
전신마취 확장 및 병원구조  
리모델링 공사

설계구분 PROJECT PHASE

담당 DRAWN BY :

검토 CHECKED BY :

출처 SCALE  
날짜 DATE  
2024.06.17.

도면명칭 DRAWING TITLE  
도어 상세도

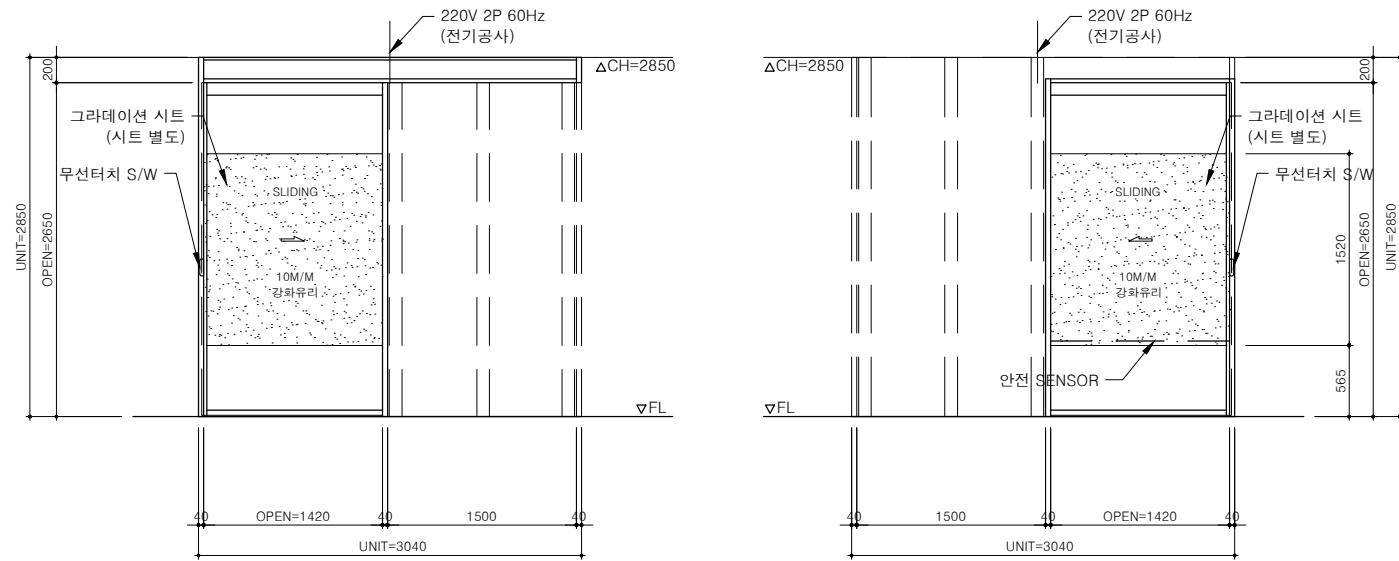
도면번호 SHEET NO.  
EX-002



인프로텍(주)

경기도 성남시 중원구 상대원동 둔촌대로 457번길 27  
우림라이온스빌리1차 608호  
http://file.inprotech.org inpro@inprotech.org TEL(031)698-3099

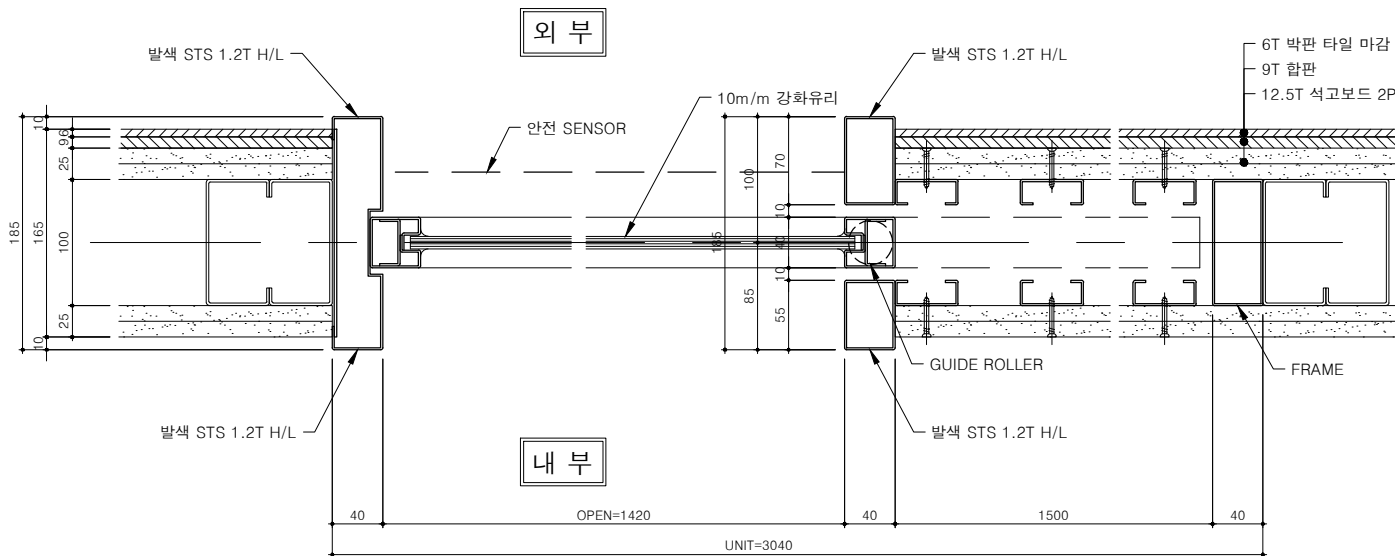
부호	실명	OPEN SIZE	UNIT SIZE	작동방식	비고	수량
AGD-3	1F 진료실	1,420*2,650	3,040*2,850	무선터치S/W		1 SET



내부 ELEVATION

외부 ELEVATION

DRAWING TITLE 입면도

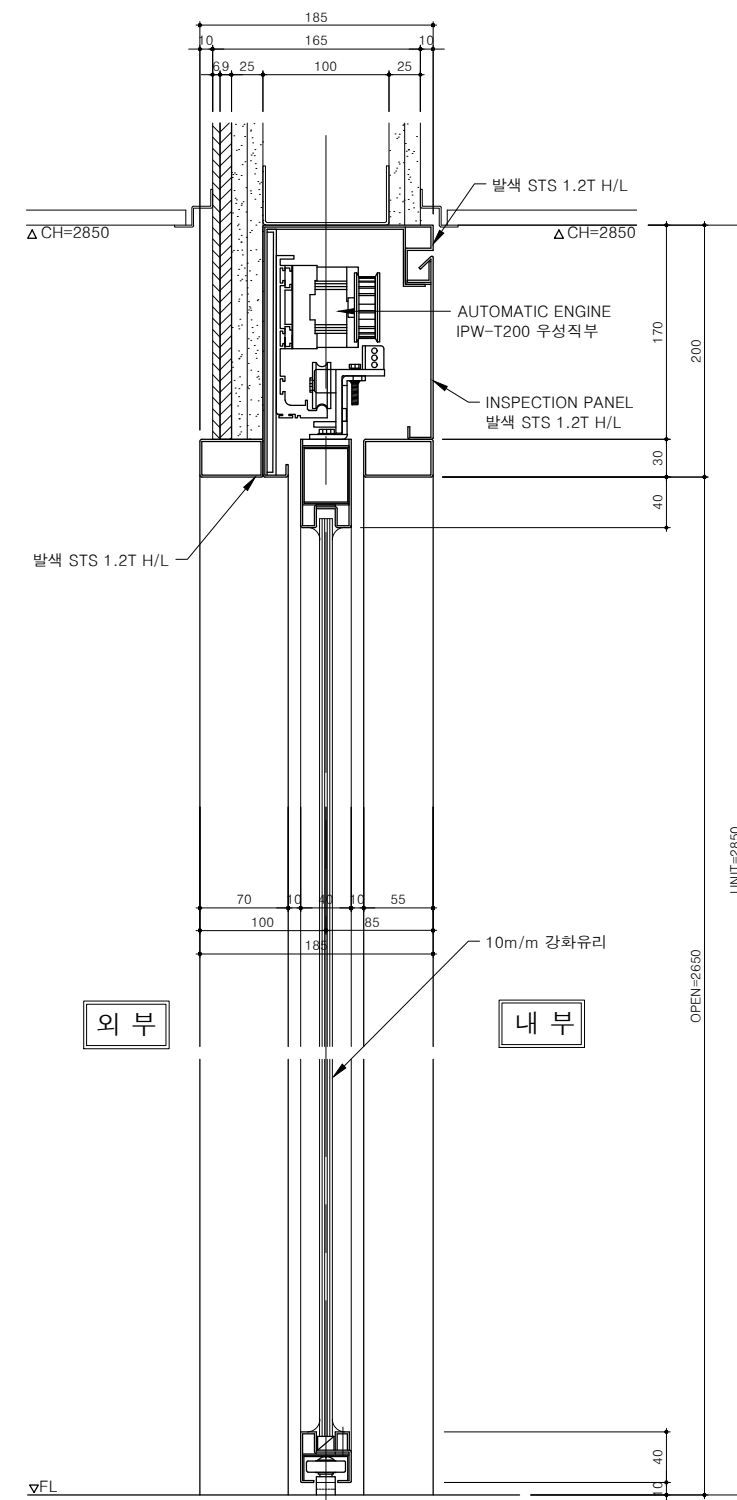


내부

외부

DRAWING TITLE 평면도

SCALE NONE



외부

내부

DRAWING TITLE 종단면도

SCALE NONE

NOTE NOTE

REV.	DESCRIPTION	DATE
	변경/협의사항 REVISION	

설계명 PROJECT TITLE  
서울특별시 장애인치과병원  
전신마취 확장 및 병원구조  
리모델링 공사

설계구분 PROJECT PHASE

담당 DRAWN BY :

검토 CHECKED BY :

출처 SCALE 날짜 DATE  
2024.06.17.

도면명칭 DRAWING TITLE  
도어 상세도

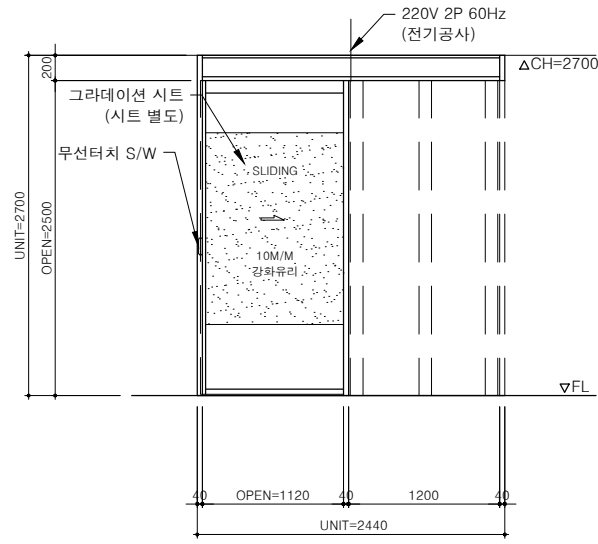
도면번호 SHEET NO.  
EX-003



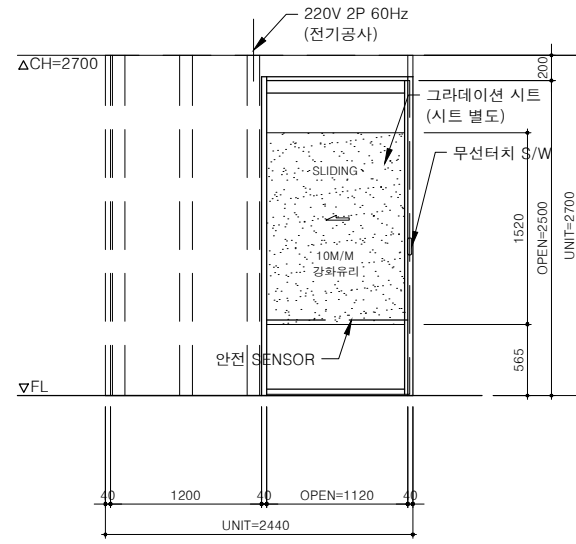
인프로텍(주)

경기도 성남시 중원구 상대원동 둔촌대로 457번길 27  
우림라이온스빌리1차 608호  
http://file.inprotech.org inpro@inprotech.org TEL(031)698-3099

부호	실명	OPEN SIZE	UNIT SIZE	작동방식	비고	수량
AGD-4	2F 전신마취실	1,120*2,500	2,440*2,700	무선터치S/W		1 SET

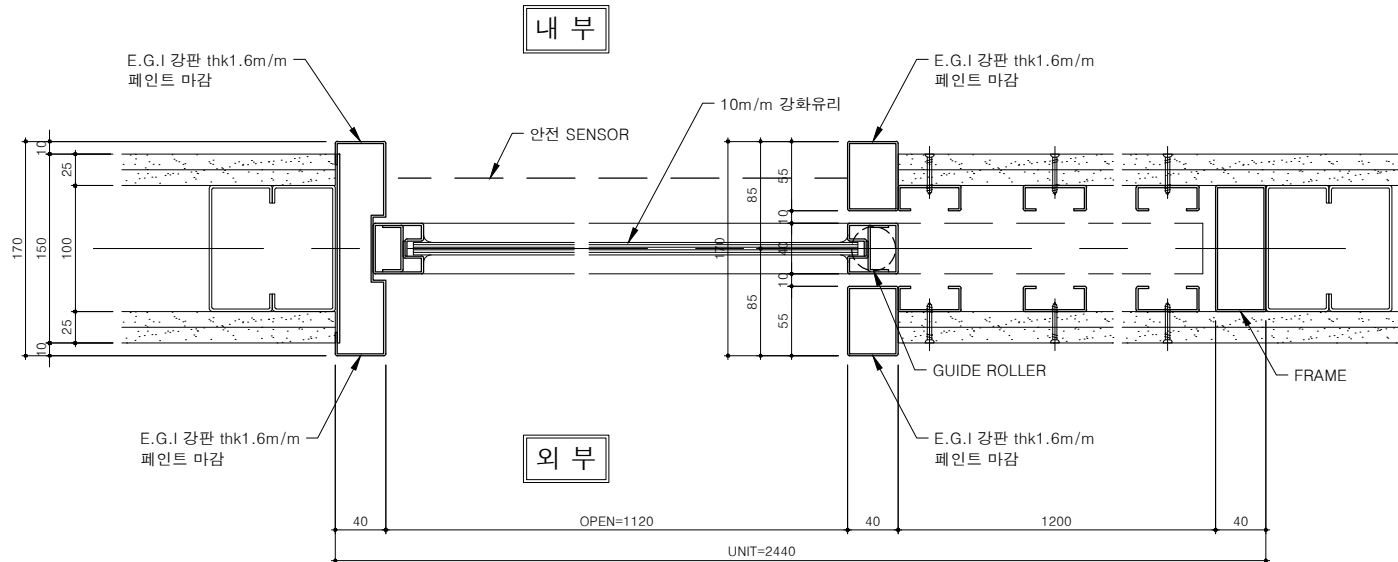


외부 ELEVATION



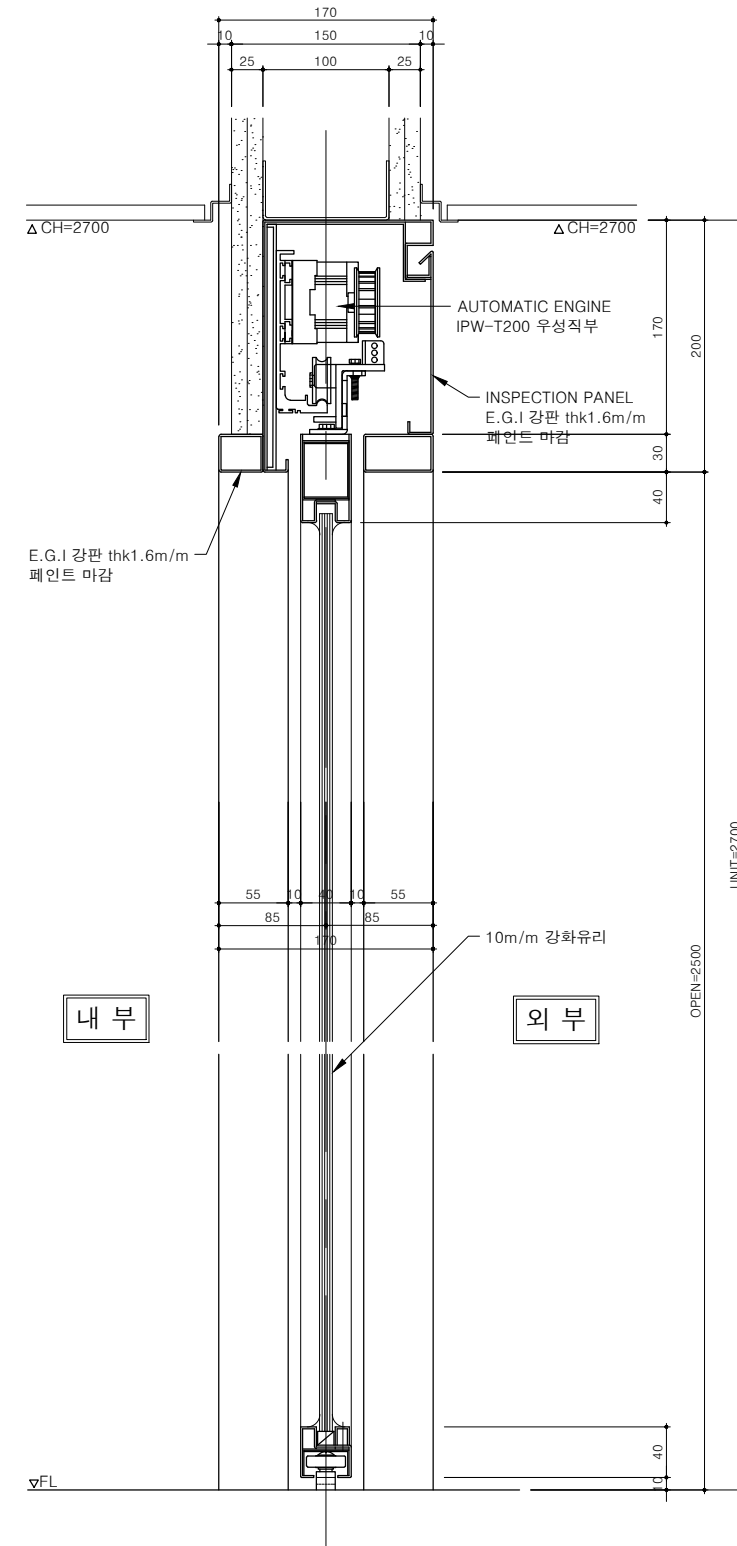
내부 ELEVATION

DRAWING TITLE 입면도



DRAWING TITLE 평면도

SCALE NONE



DRAWING TITLE 종단면도 SCALE NONE

NOTE NOTE

REV.	DESCRIPTION	DATE

설계명 PROJECT TITLE  
서울특별시 장애인치과병원  
전신마취 확장 및 병원구조  
리모델링 공사

설계구분 PROJECT PHASE

담당 DRAWN BY :

검토 CHECKED BY :

출처 SCALE 날짜 DATE  
2024.06.17.

도면명칭 DRAWING TITLE  
도어 상세도

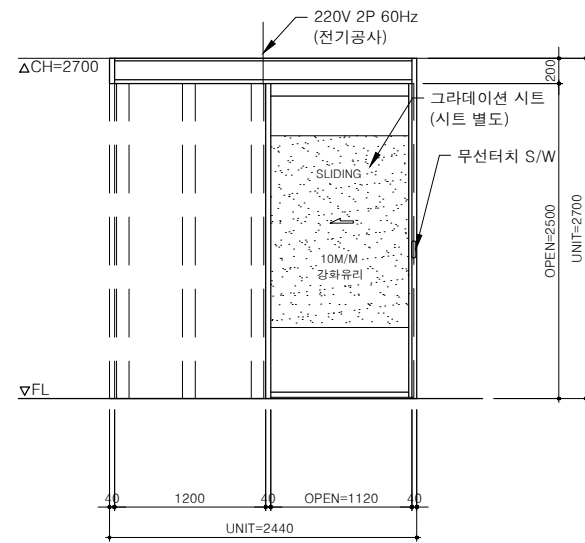
도면번호 SHEET NO.  
EX-004



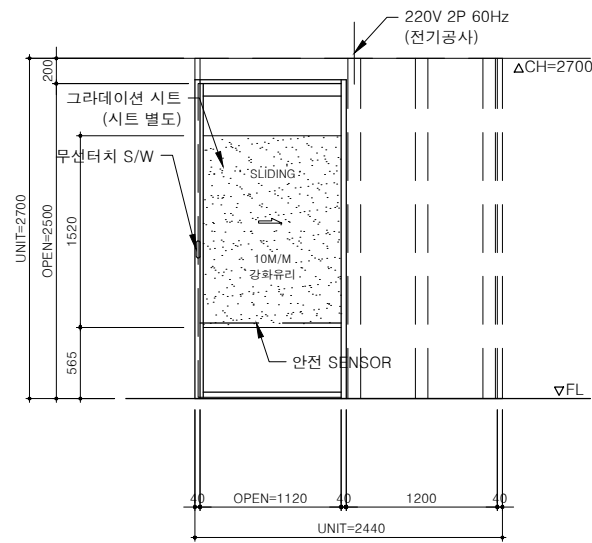
인프로텍(주)

경기도 성남시 중원구 상대원동 둔촌대로 457번길 27  
우림라이온스빌리1차 608호  
http://file.inprotech.org inpro@inprotech.org TEL:031)698-3099

부호	실명	OPEN SIZE	UNIT SIZE	작동방식	비고	수량
AGD-4-1	2F 의료사회사업실	1,120*2,500	2,440*2,700	무선터치S/W		1 SET

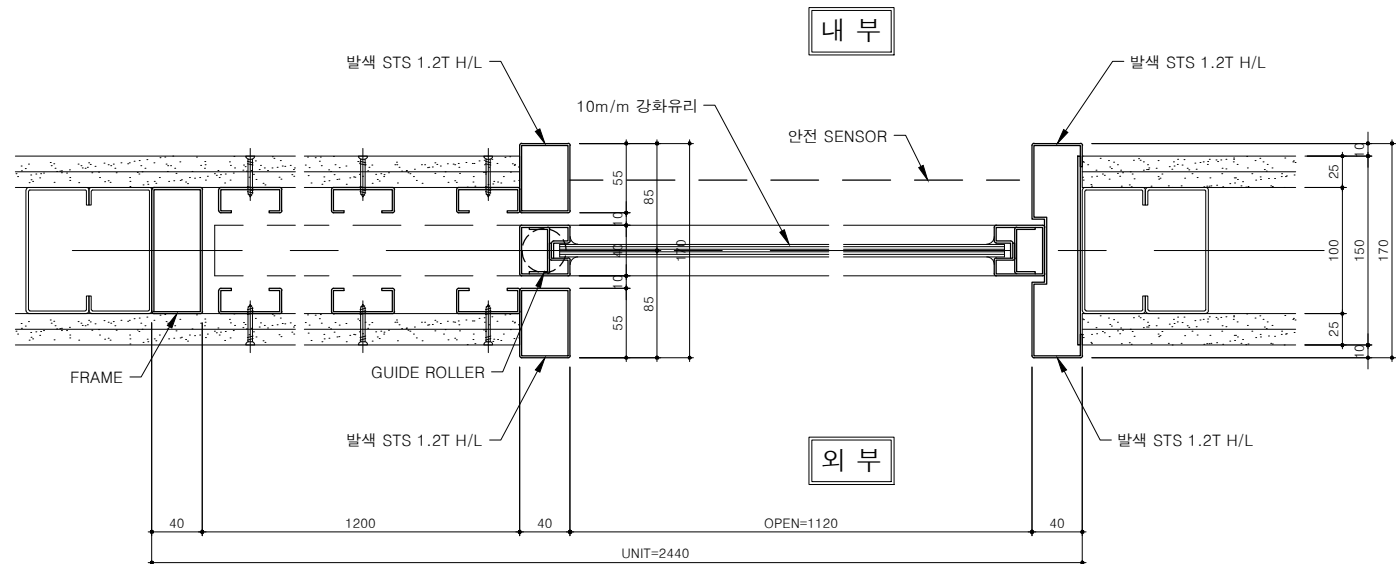


외 부 ELEVATION



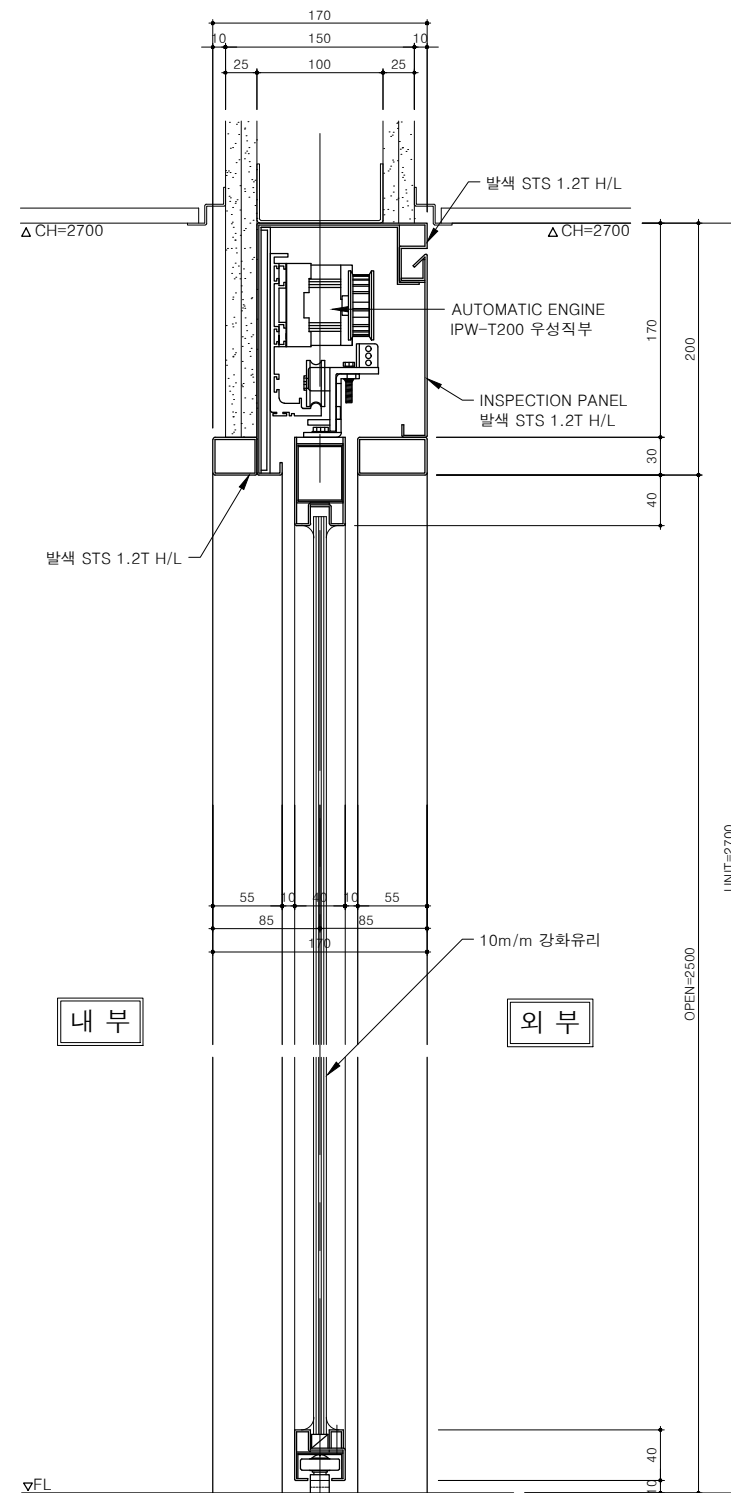
내 부 ELEVATION

DRAWING TITLE 입면도



DRAWING TITLE 평면도

SCALE NONE



DRAWING TITLE 종단면도

SCALE NONE

NOTE NOTE

REV.	DESCRIPTION	DATE

변경/협의사항 REVISION

설계명 PROJECT TITLE  
서울특별시 장애인치과병원  
전신마취 확장 및 병원구조  
리모델링 공사

설계구분 PROJECT PHASE

담당 DRAWN BY :

검토 CHECKED BY :

출처 SCALE 날짜 DATE  
2024.06.17.

도면명칭 DRAWING TITLE  
도어 상세도

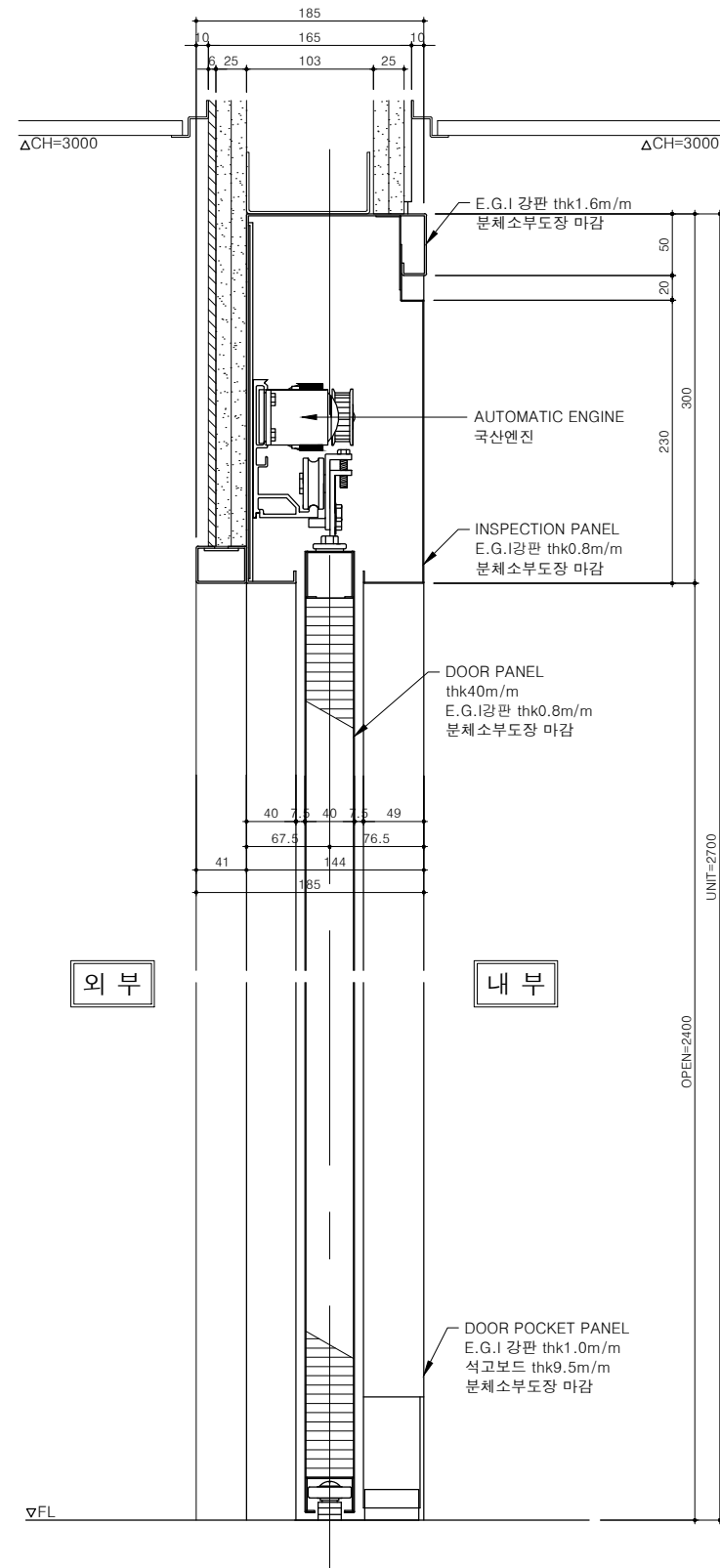
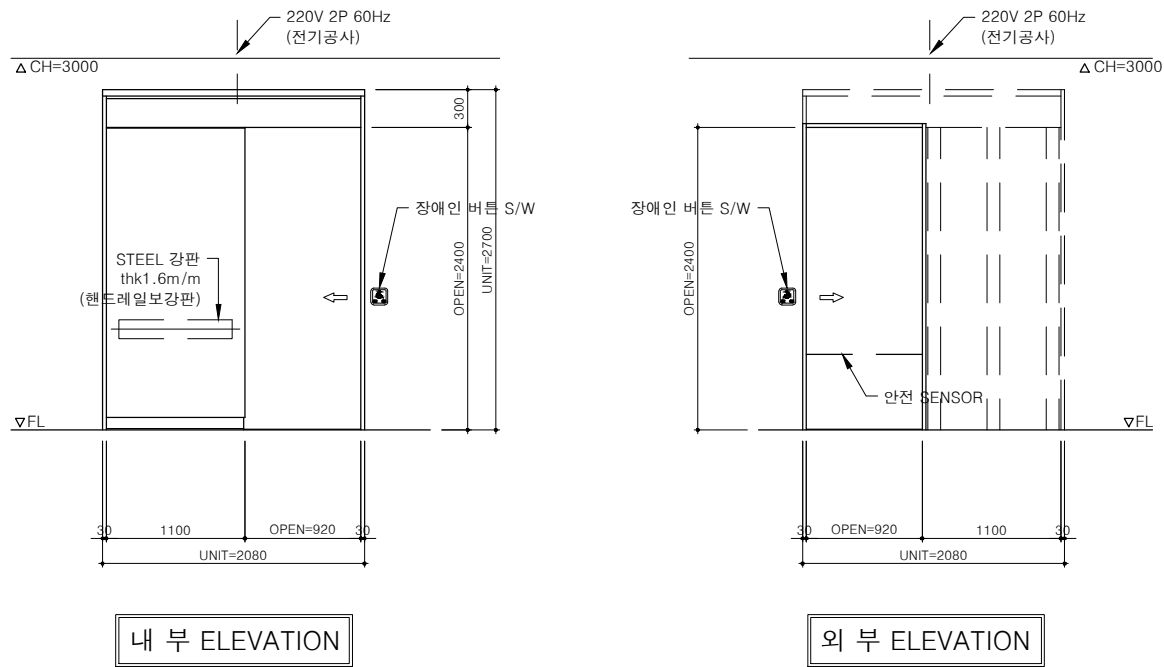
도면번호 SHEET NO.  
EX-005



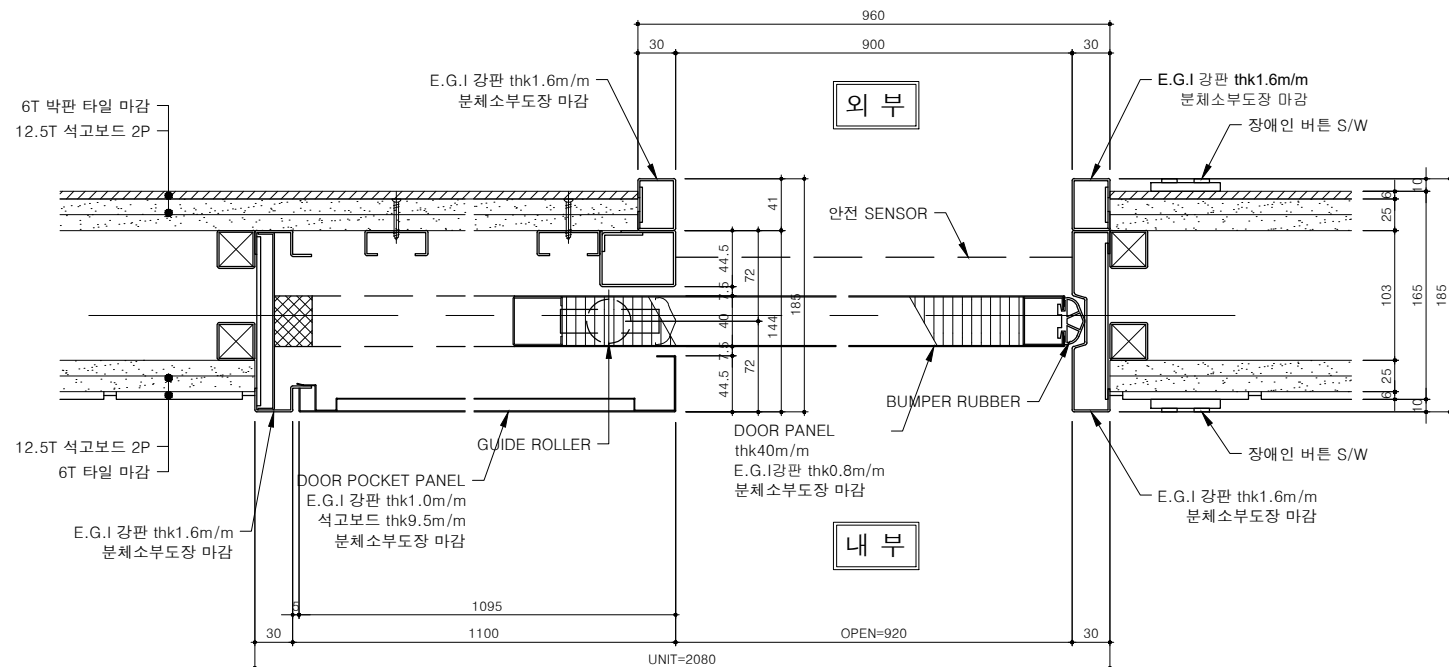
인프로텍(주)

경기도 성남시 중원구 상대원동 둔촌대로 457번길 27  
우림라이온스빌리1차 608호  
http://file.inprotech.org inpro@inprotech.org TEL:031)698-3099

부호	실명	OPEN SIZE	UNIT SIZE	작동방식	비고	수량
ASD-1	가족화장실	920*2,400	2,080*2,700	장애인버튼 S/W		1 EA



DRAWING TITLE	입면도
---------------	-----



DRAWING TITLE	평면도	SCALE	NONE
---------------	-----	-------	------

DRAWING TITLE	종단면도	SCALE	NONE
---------------	------	-------	------

NOTE

REV.	DESCRIPTION	DATE

변경/협의사항 REVISION

설계명 PROJECT TITLE  
**서울특별시 장애인치과병원  
전신마취 확장 및 병원구조  
리모델링 공사**

설계구분 PROJECT PHASE

담당 DRAWN BY :

검토 CHECKED BY :

출처 SCALE  
날짜 DATE  
2024.06.12.

도면명칭 DRAWING TITLE  
도어 상세도

도면번호 SHEET NO.  
EX-006

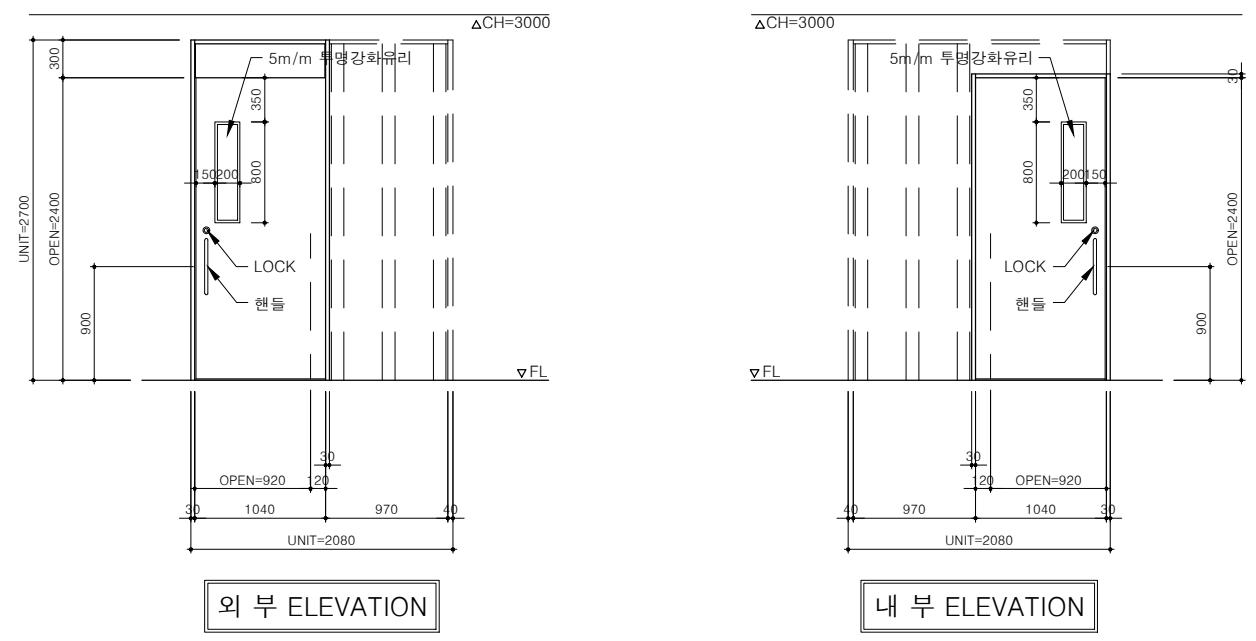


**인프로텍(주)**

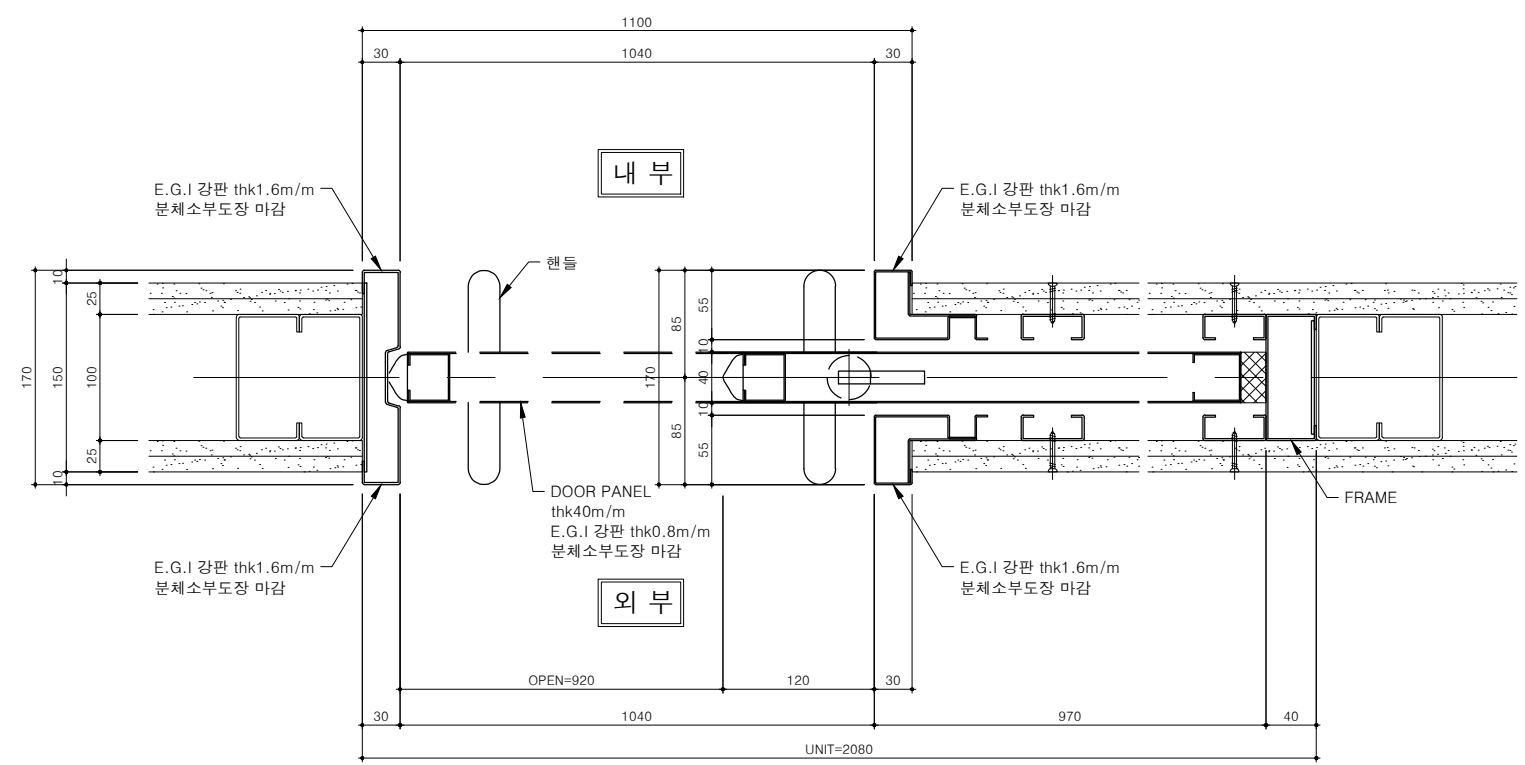
경기도 성남시 중원구 상대원동 둔촌대로 457번길 27  
우림라이온스빌리1차 608호  
http://file.inprotech.org inpro@inprotech.org TEL:031)698-3099



부 호	위 치	OPEN SIZE	UNIT SIZE	작동방식	비 고	수량
SLD-1	페디렐실	920*2,400	2,080*2,700	반자동문		1 SET

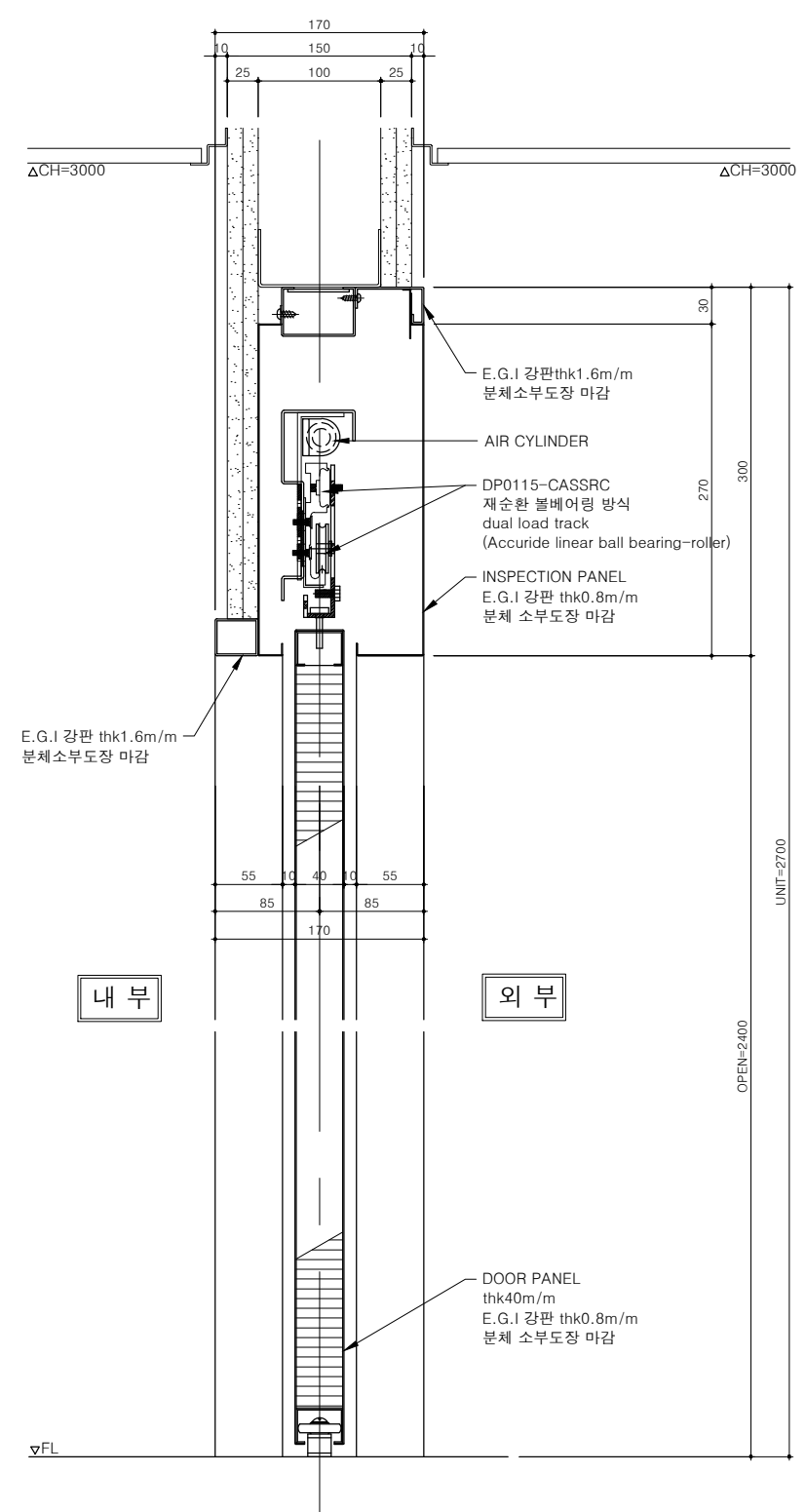


DRAWING TITLE 입면도



DRAWING TITLE 평면도

SCALE NONE



DRAWING TITLE 종단면도

SCALE NONE

NOTE NOTE

REV.	DESCRIPTION	DATE
	변경/협의사항 REVISION	

설계명 PROJECT TITLE  
서울특별시 장애인치과병원  
전신마취 확장 및 병원구조  
리모델링 공사

설계구분 PROJECT PHASE

담당 DRAWN BY :  
검토 CHECKED BY :

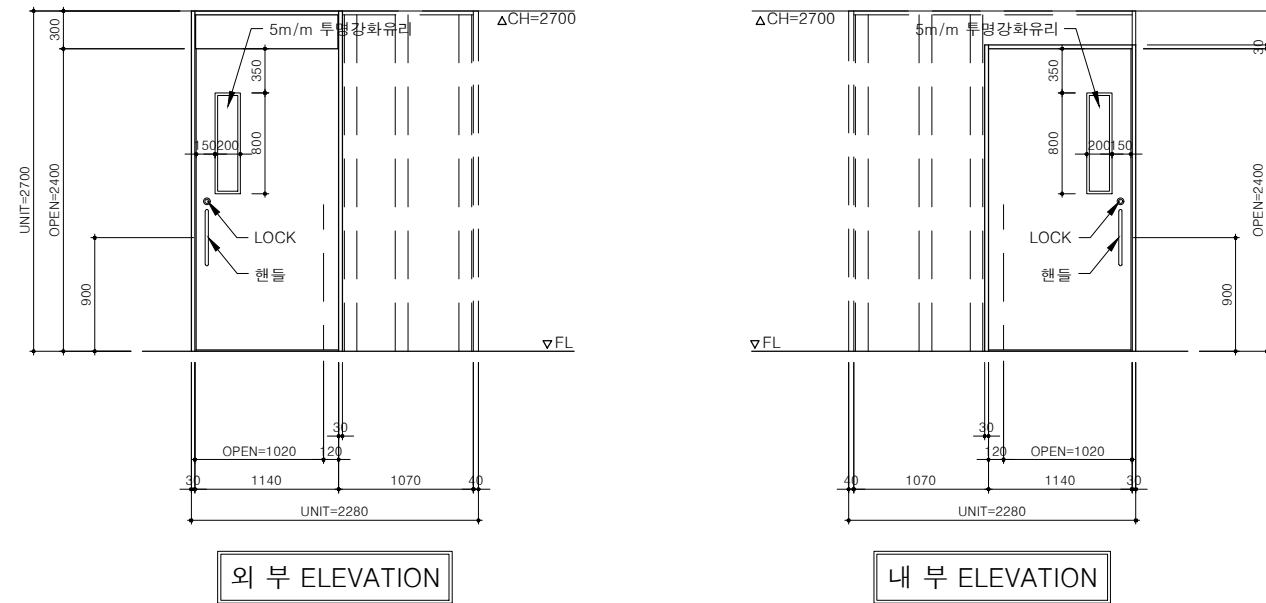
출처 SCALE 날짜 DATE  
2024.06.17.

도면명칭 DRAWING TITLE  
도어 상세도

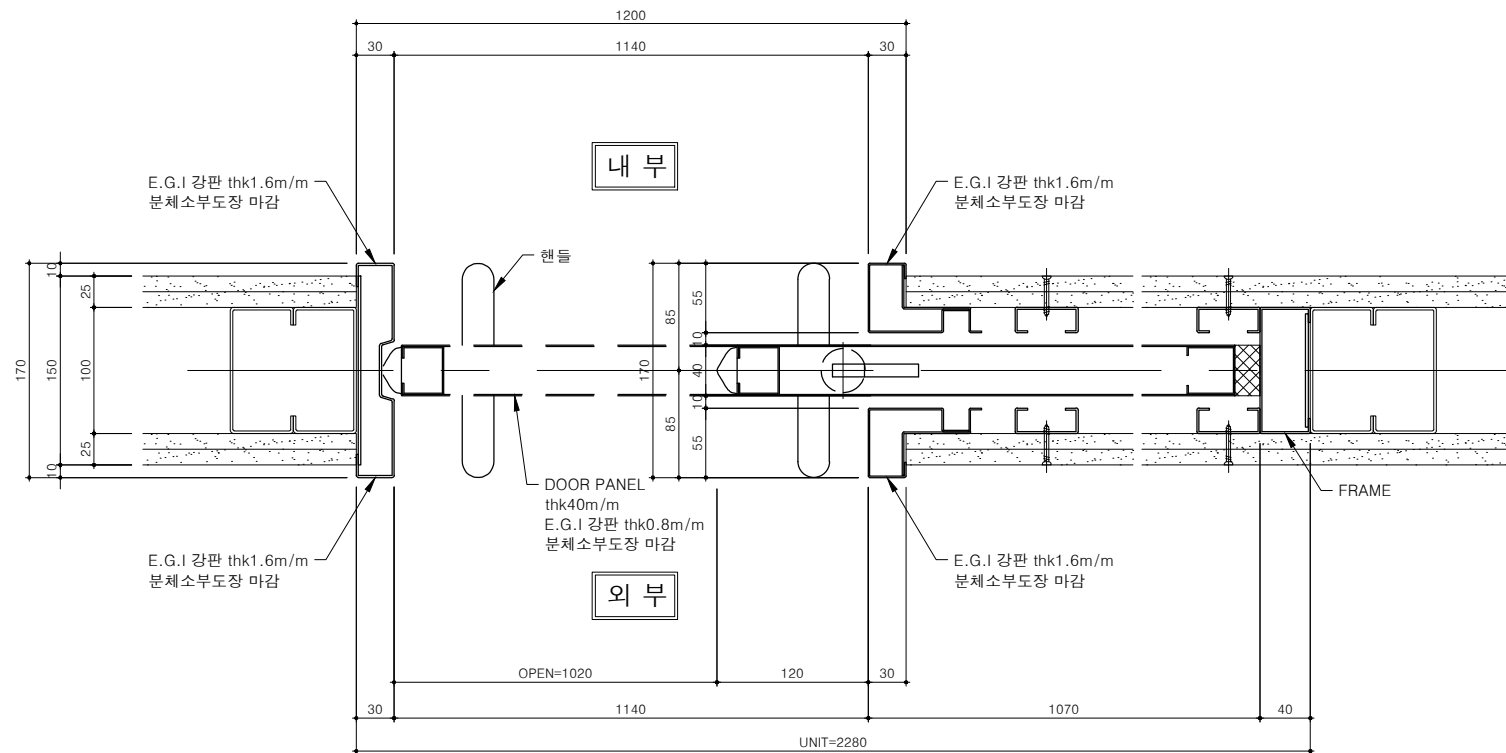
도면번호 SHEET NO.  
EX-007

**inpro**tech  
인프로텍(주)  
경기도 성남시 중원구 상대원동 둔촌대로 457번길 27  
우림라이온스빌리1차 608호  
http://file.inprotech.org inpro@inprotech.org TEL:031)698-3099

부 호	위 치	OPEN SIZE	UNIT SIZE	작동방식	비 고	수량
SLD-2	사전검사실, 회복실, 모니터실	1,020*2,400	2,280*2,700	반자동문		3 SET

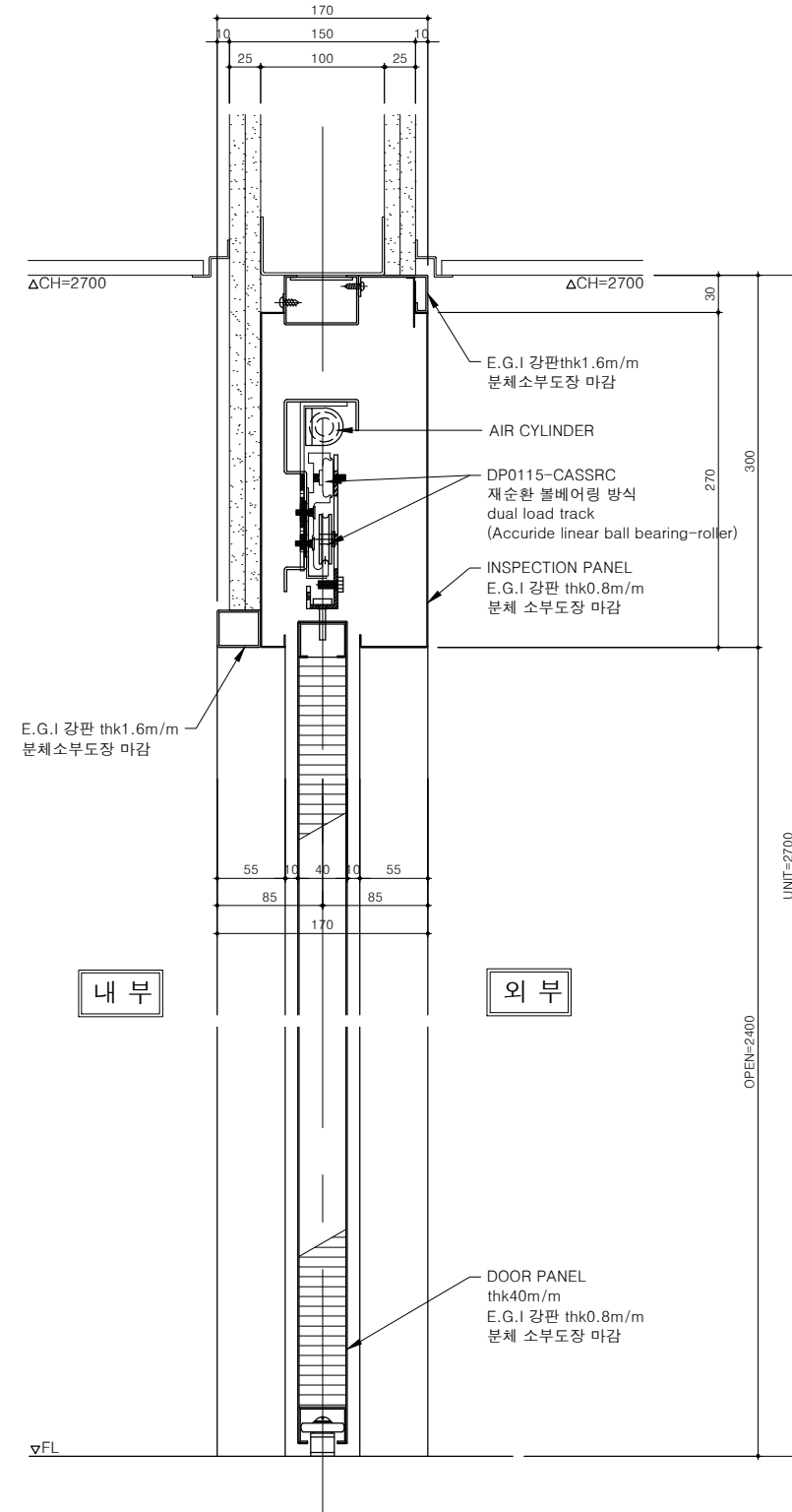


DRAWING TITLE 입면도



DRAWING TITLE 평면도

SCALE NONE



DRAWING TITLE 종단면도

SCALE NONE

NOTE NOTE

REV.	DESCRIPTION	DATE
	변경/협의사항 REVISION	

설계명 PROJECT TITLE  
서울특별시 장애인치과병원  
전신마취 확장 및 병원구조  
리모델링 공사

설계구분 PROJECT PHASE

담당 DRAWN BY :

검토 CHECKED BY :

출처 SCALE 날짜 DATE  
2024.06.17.

도면명칭 DRAWING TITLE  
도어 상세도

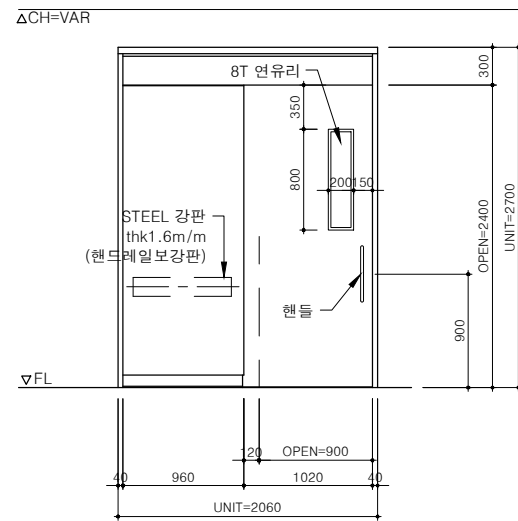
도면번호 SHEET NO.  
EX-008



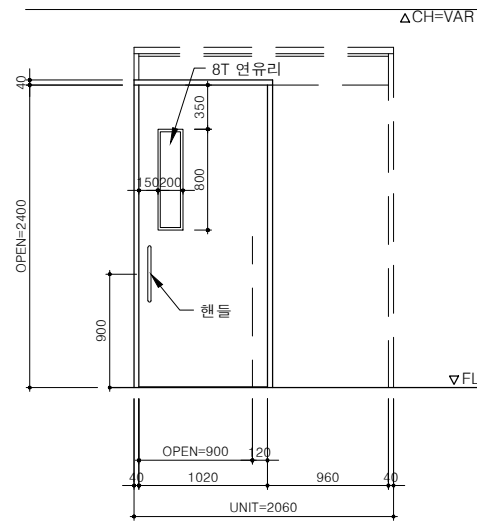
인프로텍(주)

경기도 성남시 중원구 상대원동 둔촌대로 457번길 27  
우림라이온스빌리1차 608호  
http://file.inprotech.org inpro@inprotech.org TEL:031)698-3099

부호	위치	OPEN SIZE	UNIT SIZE	작동방식	비고	수량
LSLD-1	구내촬영실	900*2,400	2,060*2,700	반자동문		1 SET



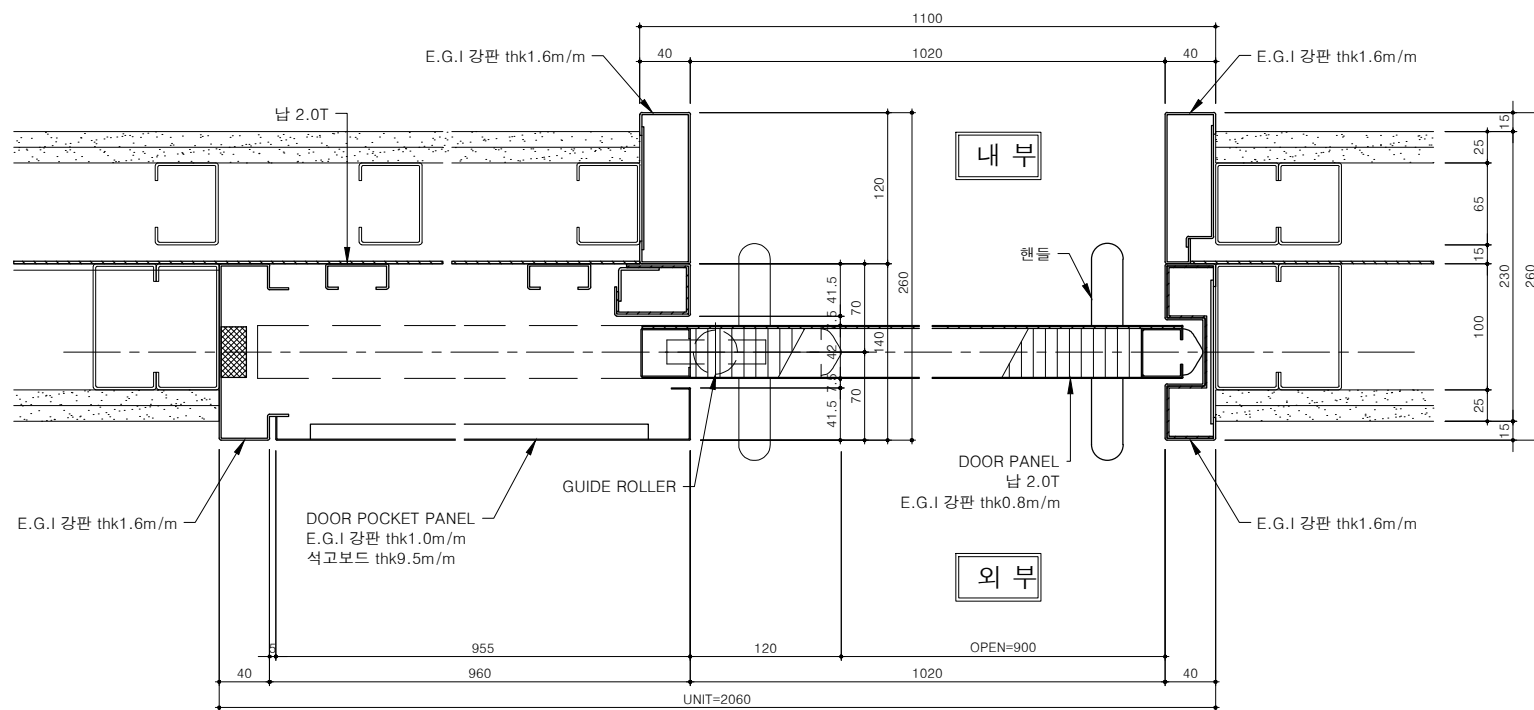
외부 ELEVATION



내부 ELEVATION

DRAWING TITLE

입면도

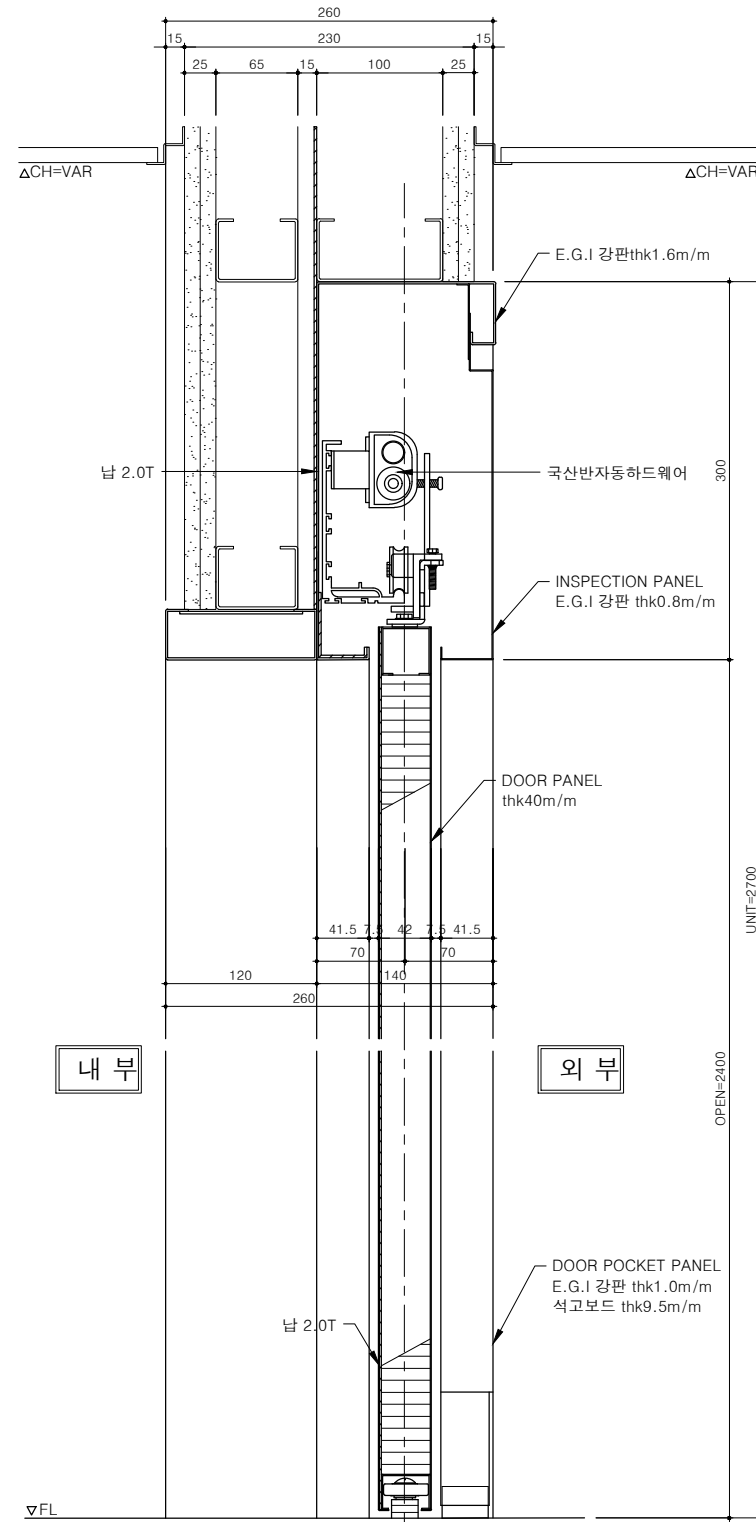


DRAWING TITLE

평면도

SCALE

NONE



DRAWING TITLE

종단면도

SCALE

NONE

NOTE NOTE

REV.	DESCRIPTION	DATE

변경/협의사항 REVISION

설계명 PROJECT TITLE

서울특별시 장애인치과병원  
전신마취 확장 및 병원구조  
리모델링 공사

설계구분 PROJECT PHASE

담당 DRAWN BY :

검토 CHECKED BY :

축척 SCALE

날짜 DATE  
2024.06.12.

도면명칭 DRAWING TITLE

도어 상세도

도면번호 SHEET NO.

EX-009



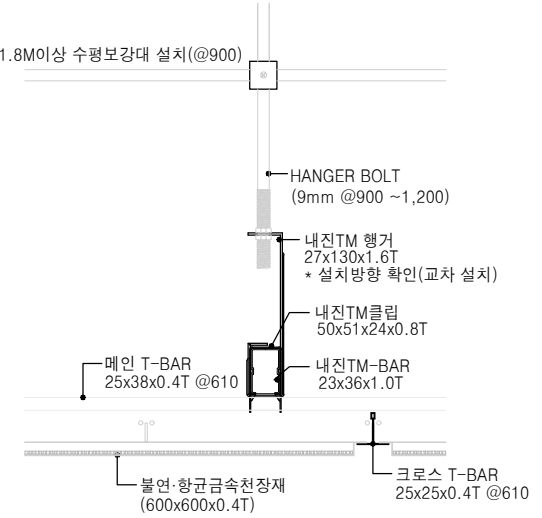
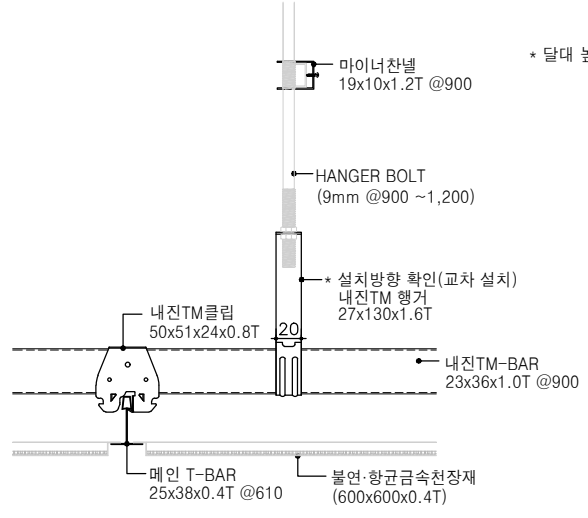
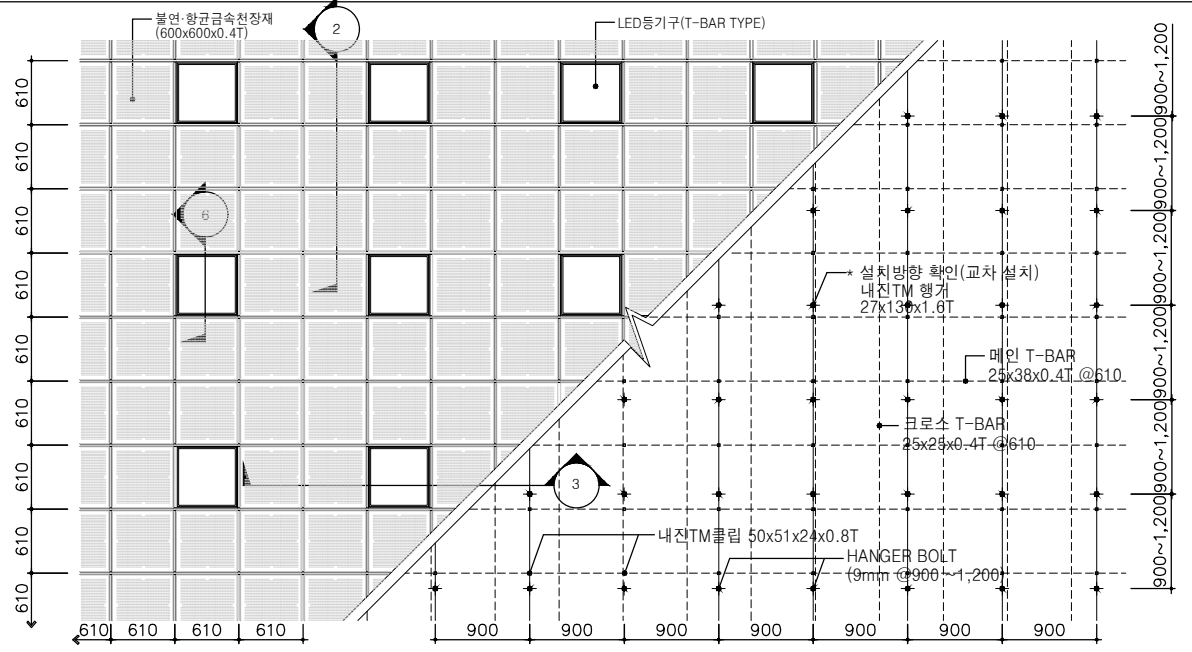
인프로텍(주)

경기도 성남시 중원구 상대원동 둔촌대로 457번길 27  
우림라이온스빌리1차 608호  
http://file.inprotech.org inpro@inprotech.org TEL:031)698-3099

# 내진천장틀 TM-BAR(T타입) + 불연·항균금속천장재

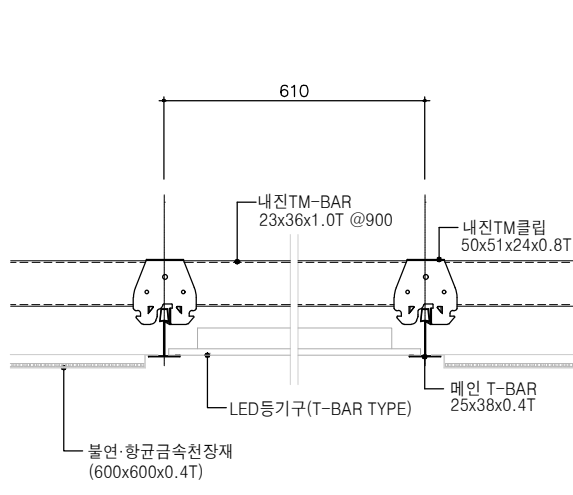
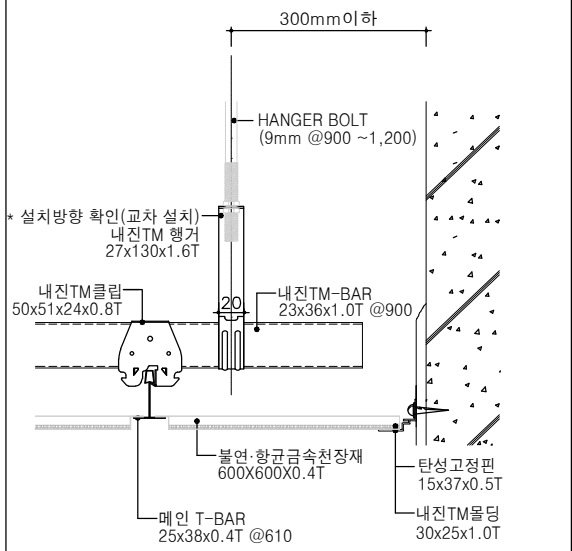
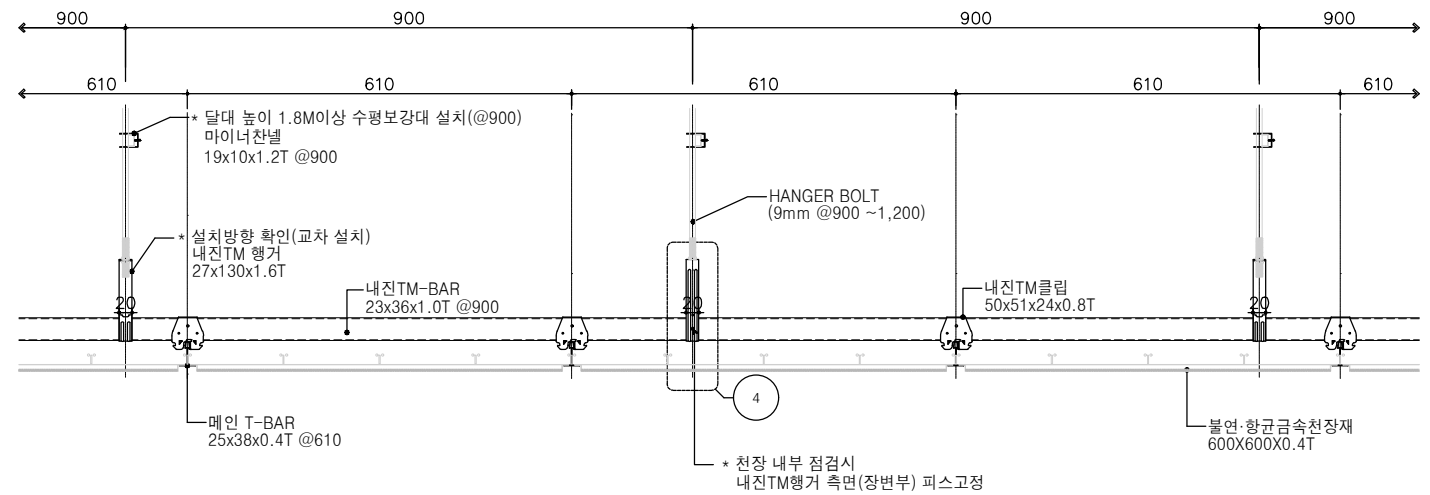
PROJECT TITLE  
공사명

NOTE  
기타



1 천장 부분 평면도

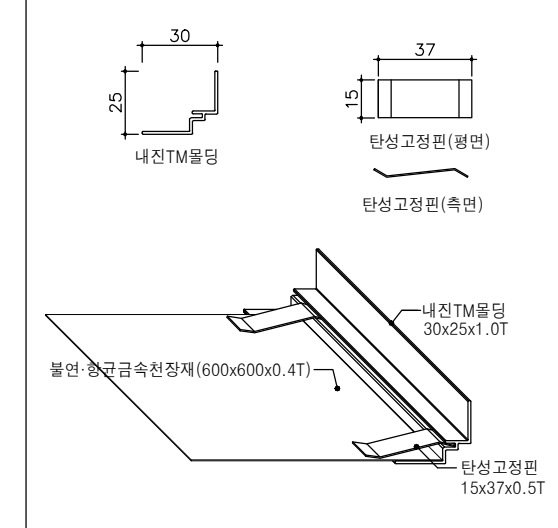
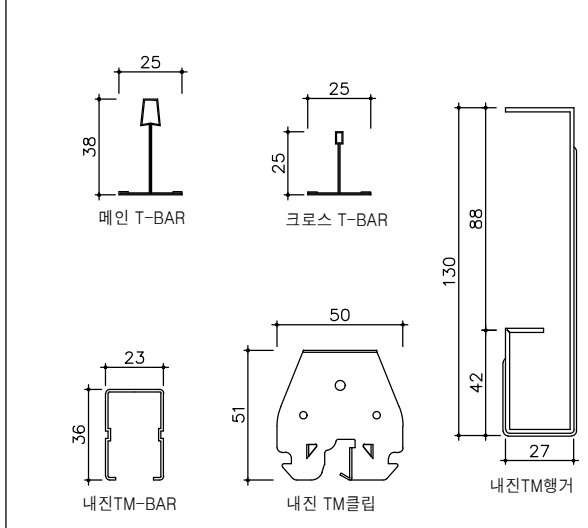
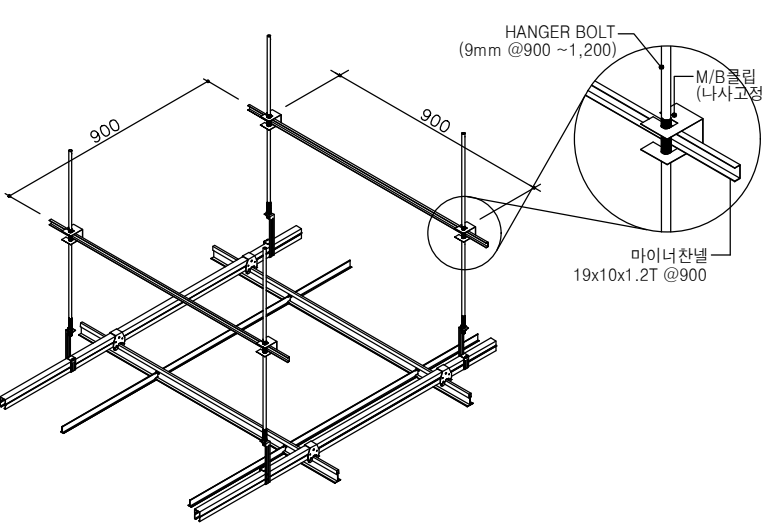
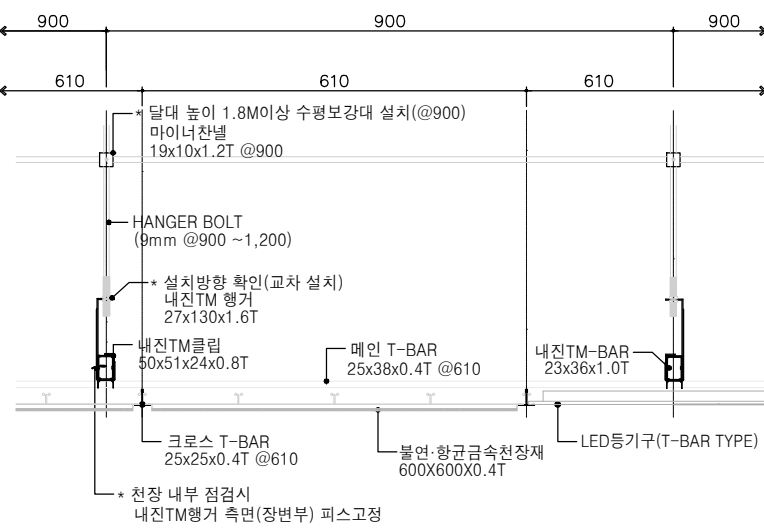
4 천장 부분 상세도-1



2 천장 부분 단면도-1

5 천장 부분 상세도-2

6 천장 부분 상세도-3



3 천장 부분 단면도-2

7 수평보강대 상세도 \* 달대 높이 1.8M이상 수평보강대 설치(@900)

8 내진천장틀 TM-BAR(T타입) 상세도

9 내진몰딩 상세도

REVISIONS  
수정

CONSULTANT  
협력업체

DRAWN BY  
제도

DESIGN BY  
설계

CHECKED BY  
심사

APPROVED BY  
승인

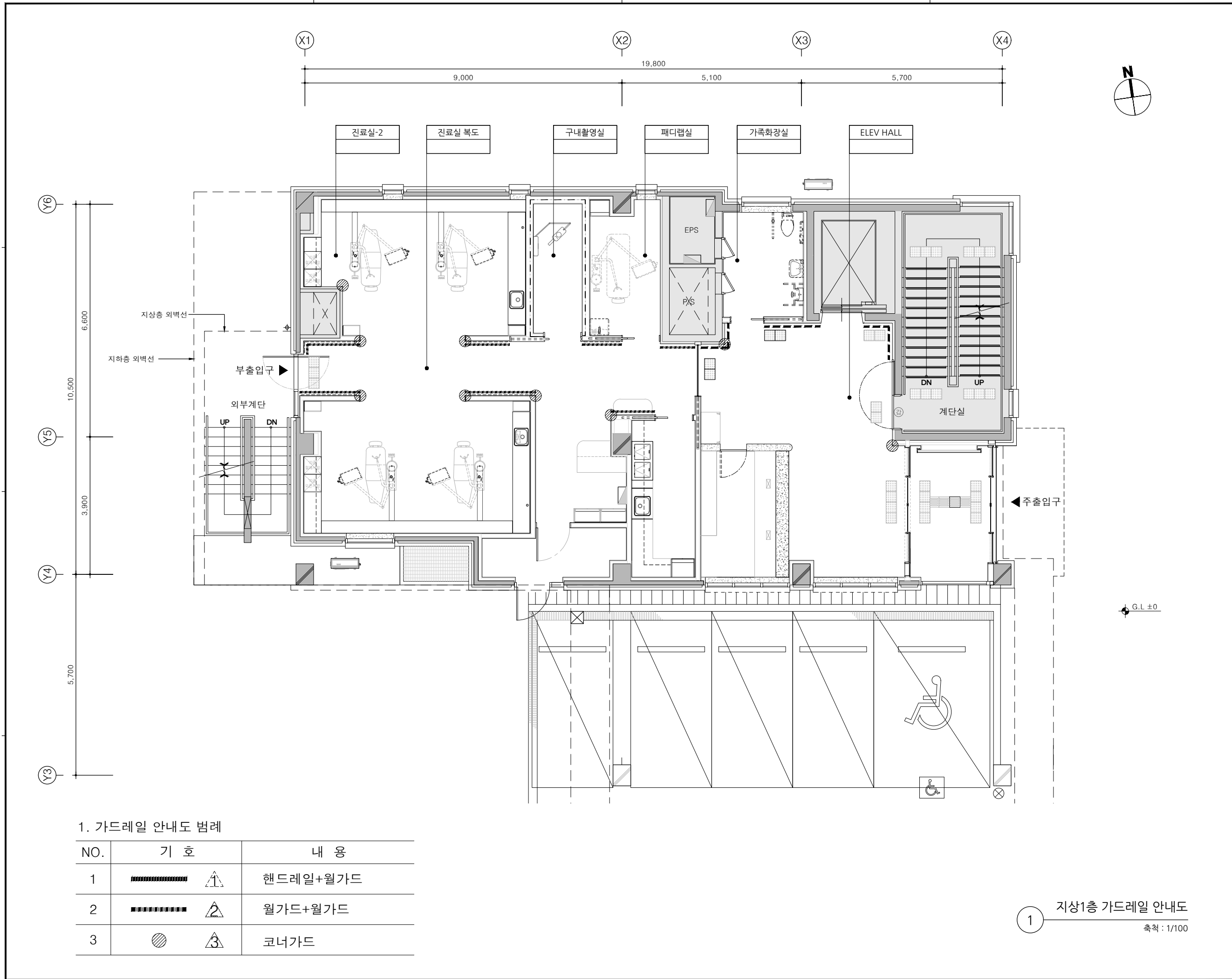
NAME OF DRAWING  
도면명

SCALE AT : 1 /  
축척 A3 : 1 /

DATE  
일자

DRAWING NO.  
분류번호

SHEET NO.  
도면번호 EX-010



설계명  
Project  
서울특별시 장애인치과병원  
전신마취 확장 및 병원구조 혁신관련  
리모델링공사

NOTES  
※ 이동식 화분은 인테리어 공사 제외분

No.	Date	Revision Description	Chkd.

**GAD Design**  
132, Bangbaechon-ro, Seocho-gu  
Seoul, 06569, Korea  
Telephone 82-2-597-0073  
Facsimile 82-2-597-0074

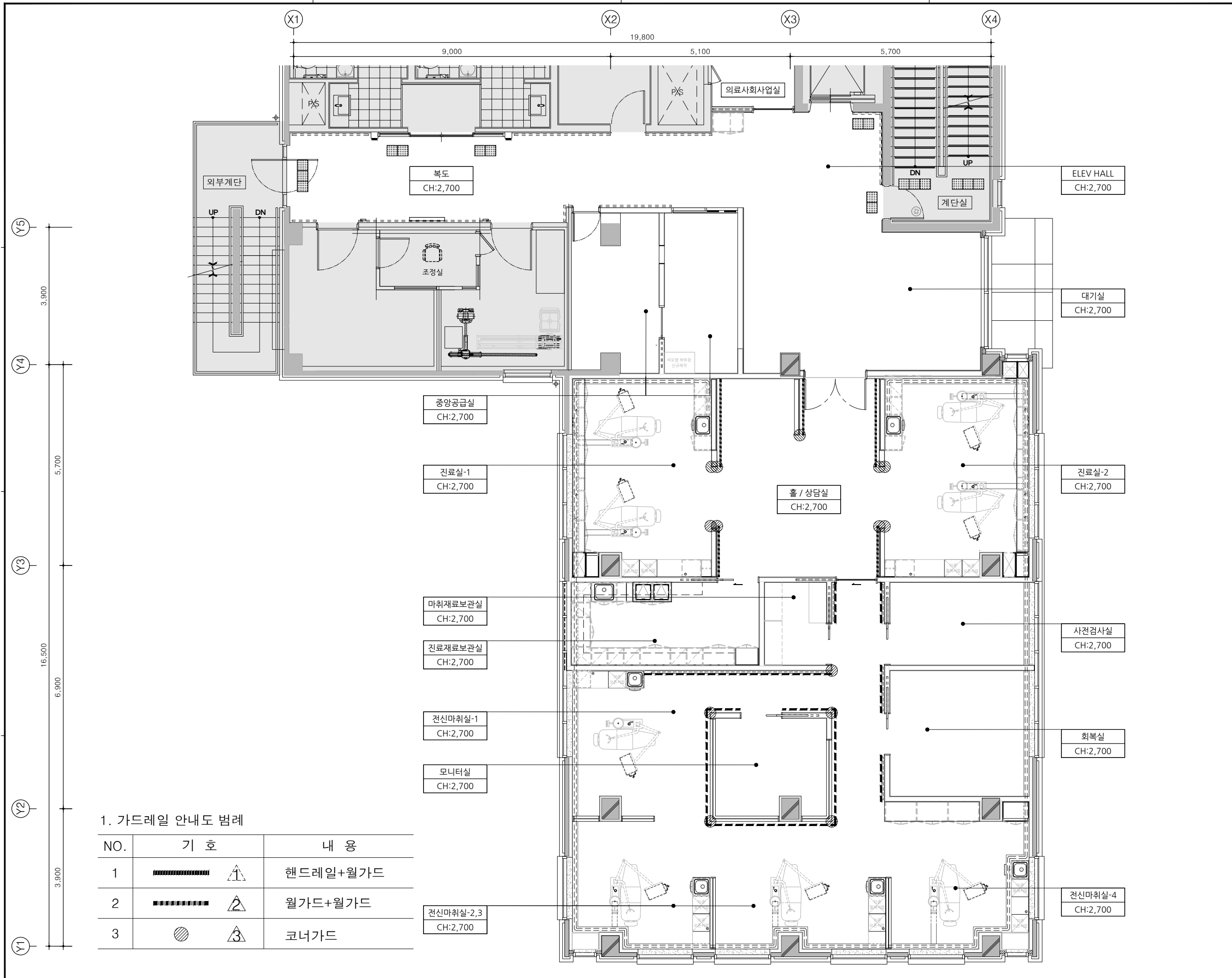
승인 Approved	
설계 Architect	
검토 Chkd	
담당 Drawn	
협력설계 Consultant	

도면명 Title	가드레일 안내도-1
축척 Scale	A3= 1/100
프로젝트번호 Project No.	
도면번호 Drawing No.	EX-011
일련번호 Sheet No.	
Rev. No.	△

1. 가드레일 안내도 범례

NO.	기 호	내 용
1		핸드레일+월가드
2		월가드+월가드
3		코너가드

1 지상1층 가드레일 안내도  
축척 : 1/100



설계명  
Project  
서울특별시 장애인치과병원  
전신마취 확장 및 병원구조 혁신관련  
리모델링 공사

NOTES

No.	Date	Revision Description	Chkd.

**GAD Design**  
132, Bangbaecheon-ro, Seocho-gu  
Seoul, 06569, Korea  
Telephone 82-2-597-0073  
Facsimile 82-2-597-0074

승인 Approved	
설계 Architect	
검토 Chkd	
담당 Drawn	
협력설계 Consultant	

도면명  
Title  
가드레일 안내도-2

축척 Scale	A3= 1/100
프로젝트번호 Project No.	
도면번호 Drawing No.	EX-012
일련번호 Sheet No.	
Rev.	

1. 가드레일 안내도 범례

NO.	기 호	내 용
1		핸드레일+월가드
2		월가드+월가드
3		코너가드

전신마취실-2,3  
CH:2,700